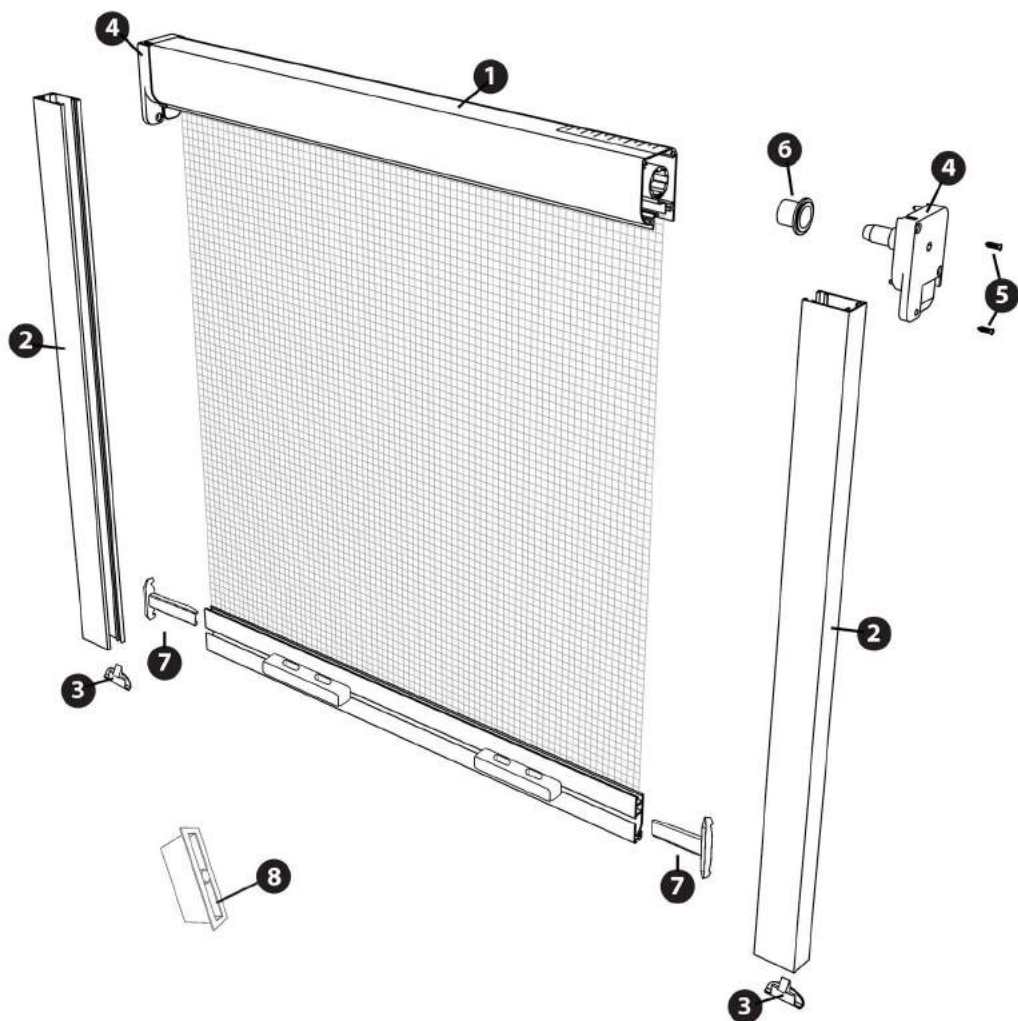


# AvosDim

## MK\_ENR\_LUXE\_FENETRE

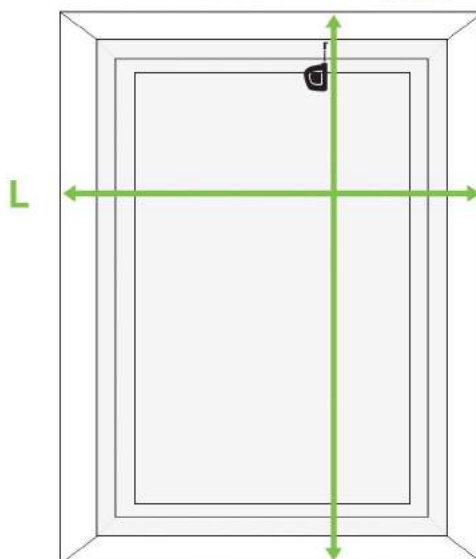


1



- FR** | Prendre deux ou trois mesures de références  
Prendre en compte la dimension la plus petite
- EN** | Take two or three reference measurements  
Take the smallest dimension into account
- ES** | Tomar dos o tres medidas de referencias  
Tener en cuenta la medida más pequeña
- IT** | Fare due o tre misurazioni di riferimento  
Considerate la misurazione più piccola per il taglio
- DE** | Erkennen Sie zwei oder drei Referenzmaße  
Berücksichtigen Sie die kleinste Abmessung
- NL** | Neem twee of drie maten op  
Gebruik de kleinste maat voor het inkorten
- PT** | Ter em conta duas das tres medidas como refere  
Ter em conta a medida mais pequena
- PL** | Wykonać dwa lub trzy pomiary odniesienia  
Wziąć pod uwagę najniższy pomiar
- CZ** | Udělejte si dvě nebo tři referenční měření  
Vezměte v úvahu nejmenší rozměr
- SK** | Získajte dve alebo tri referenčné merania  
Vezmite do úvahy najmenší rozmer
- TR** | İki ya da üç referans ölçümünü alın  
En küçük boyutu hesaba katin

$H = \text{[measuring tape icon]} - 45\text{mm}$



$H = \text{[input box]} \text{ mm}$

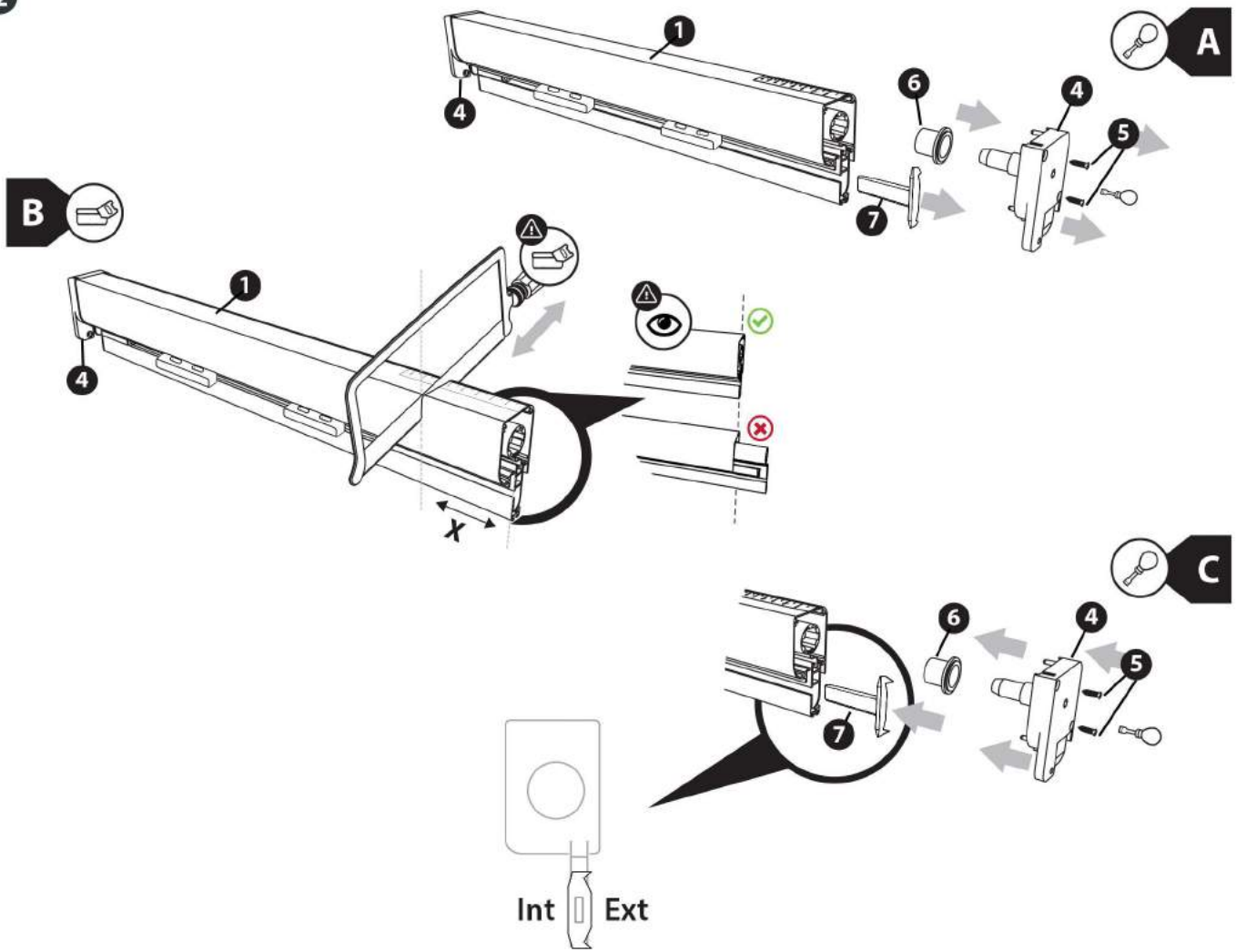
$L = \text{[input box]} \text{ mm}$

$X = A^* - L = \text{[input box]} \text{ mm}$

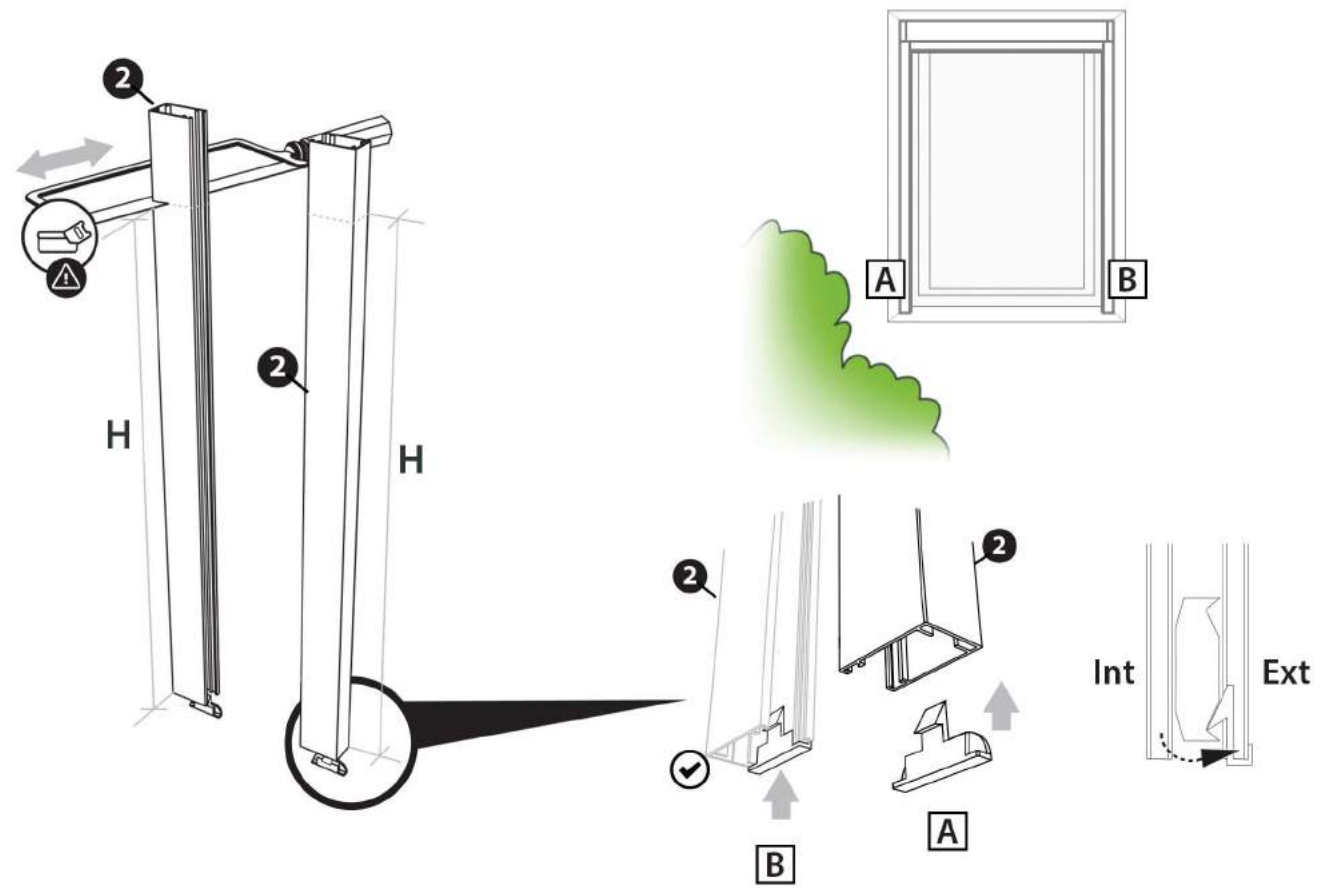
$A^* =$

- FR** | LARGEUR du produit écrite sur l'emballage
- EN** | WIDTH of the product written on the packaging
- ES** | ANCHURA del producto escrito en el embalaje
- IT** | LARGHEZZA del prodotto scritto sulla confezione
- DE** | BREITE des Produktes auf der Verpackung geschrieben
- NL** | BREEDTE van het product op de verpakking
- PT** | LARGURA do produto escrito na embalagem
- PL** | SZEROKOŚĆ do produktu escrito na embalagem
- CZ** | ŠÍŘKA výrobku napsáno na obalu
- SK** | ŠÍŘKA výrobku napísané na obale
- TR** | Ambalaj üzerine yazilan ürünün GENİŞLİĞİ

2



3



- FR | Vue interieure de la maison
- EN | House interior view
- ES | Vista interior de la casa
- IT | Vista interna della casa
- DE | Haus Innenansicht
- NL | Binnenlandse mening van het huis
- PT | Vista interior da casa
- PL | Wnętrze domu
- CZ | Vnitřní pohled na dům
- SK | Pohľad interier domu
- TR | Evin iç görünümü

