



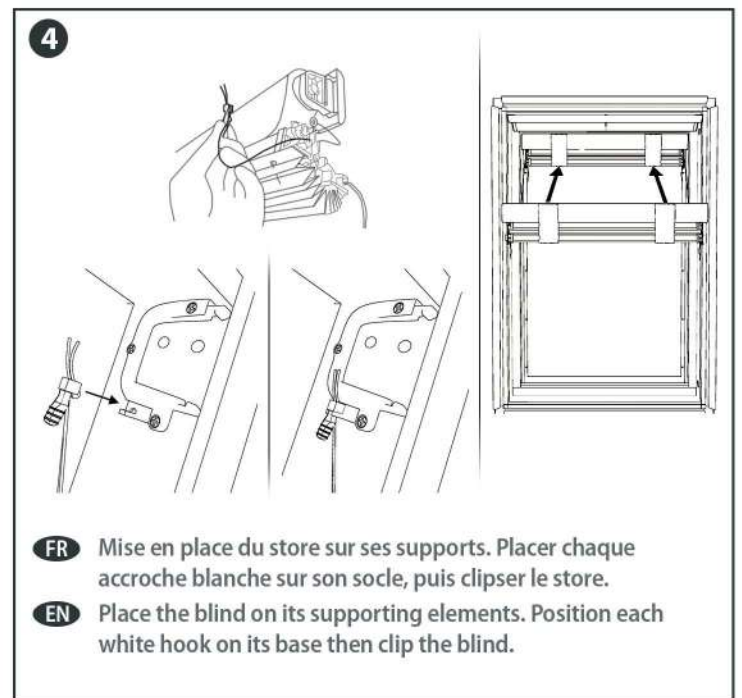
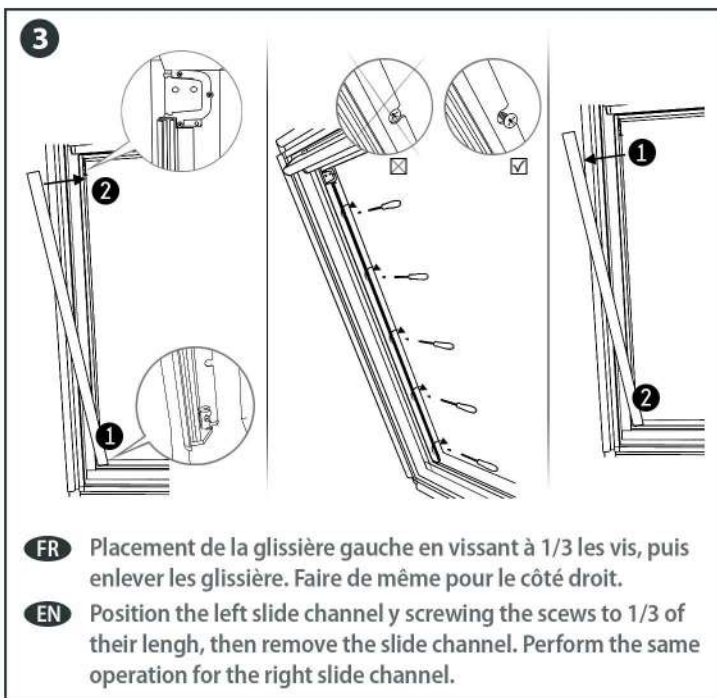
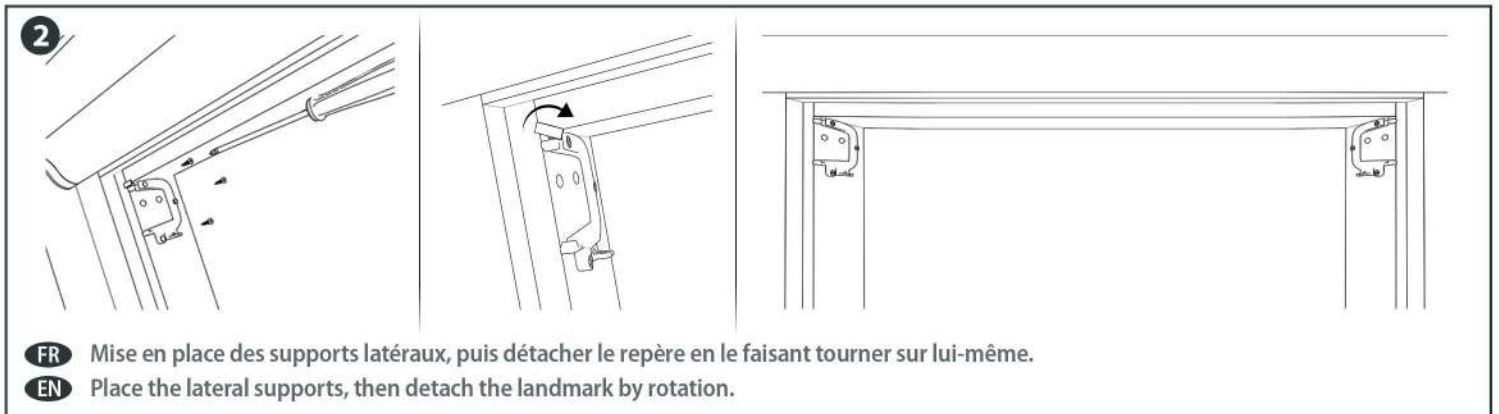
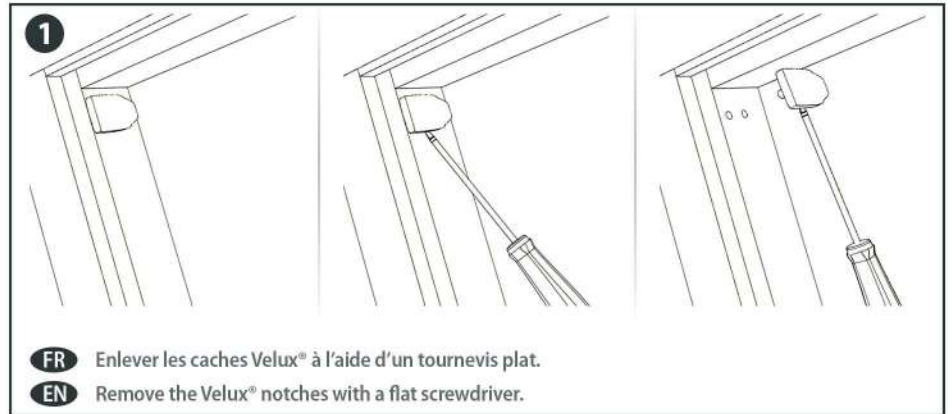
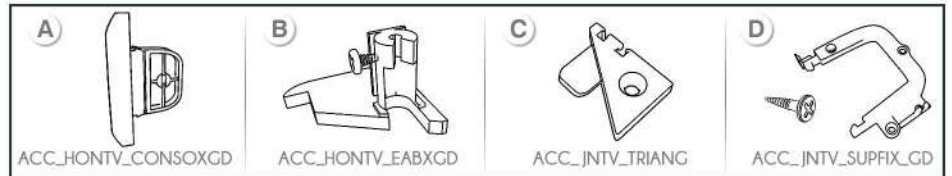
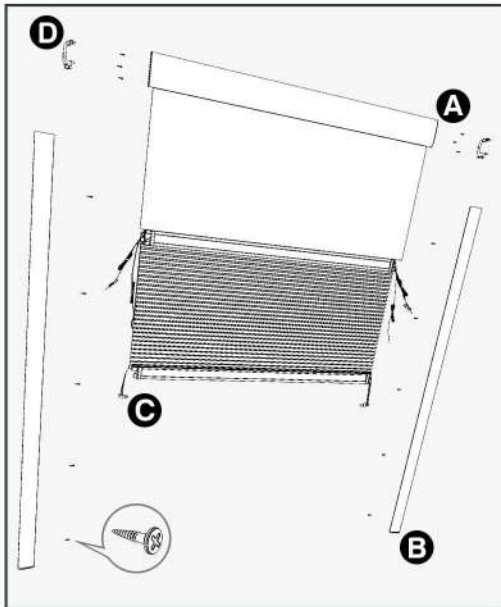
Store enrouleur duo
pour fenêtre de toit

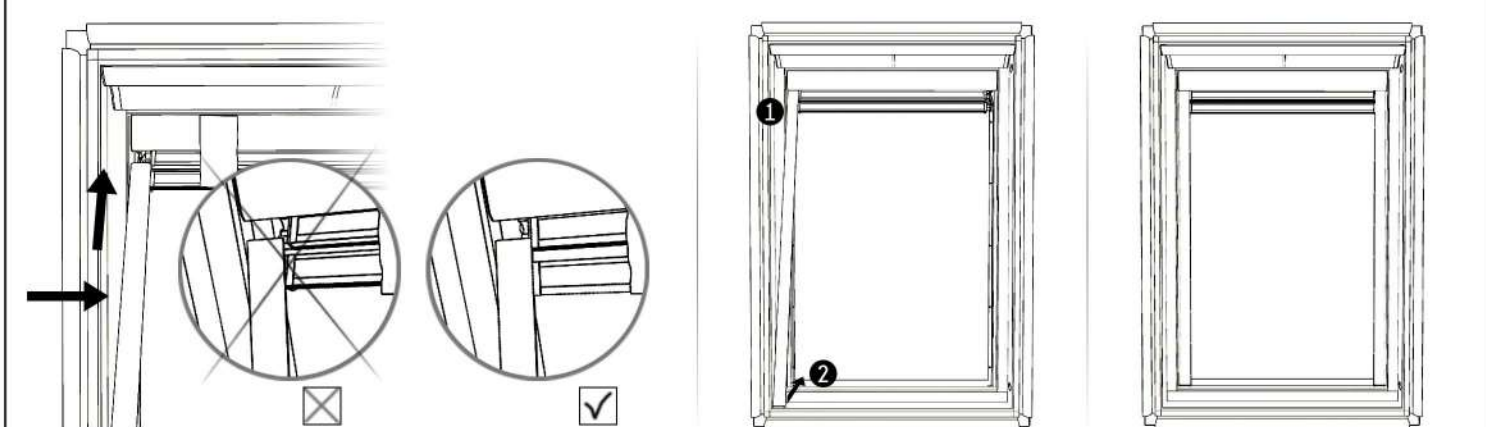
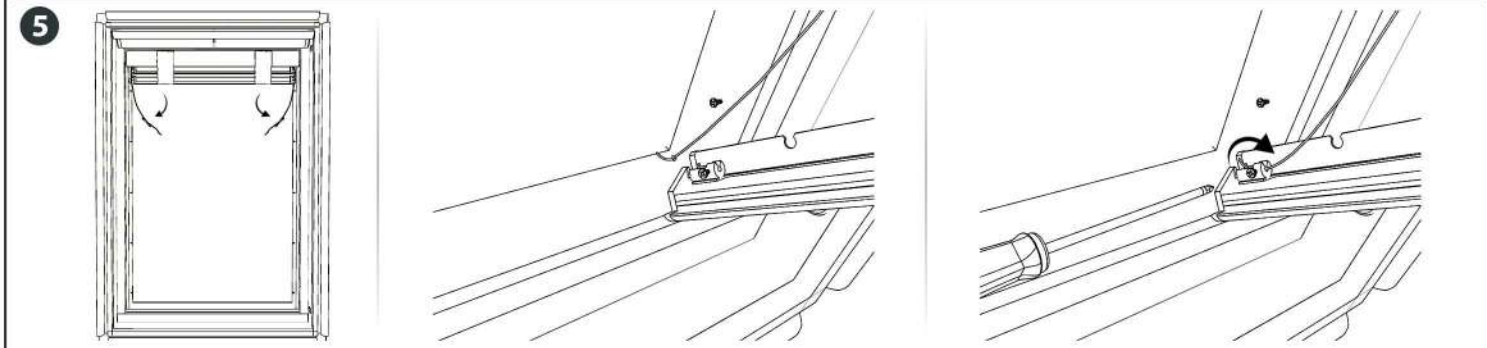
Double skylight
roller blind

- FR** Manuel d'installation
- EN** Installation manual



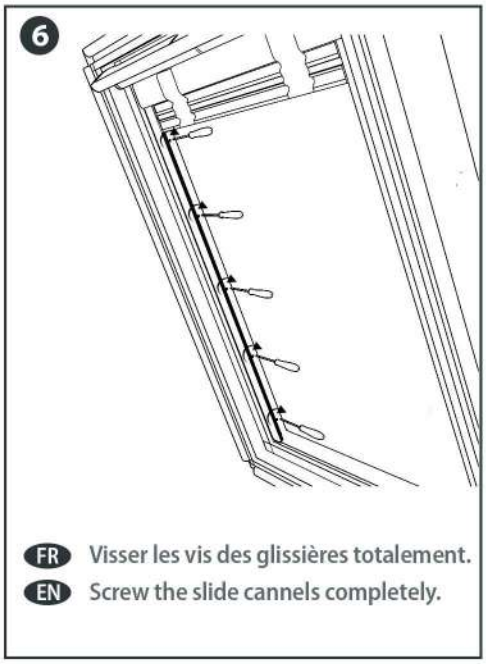
FR Ne pas enlever les morceaux d'adhésif qui maintiennent le store.
EN Don't remove the adhesive tape holding the blind.





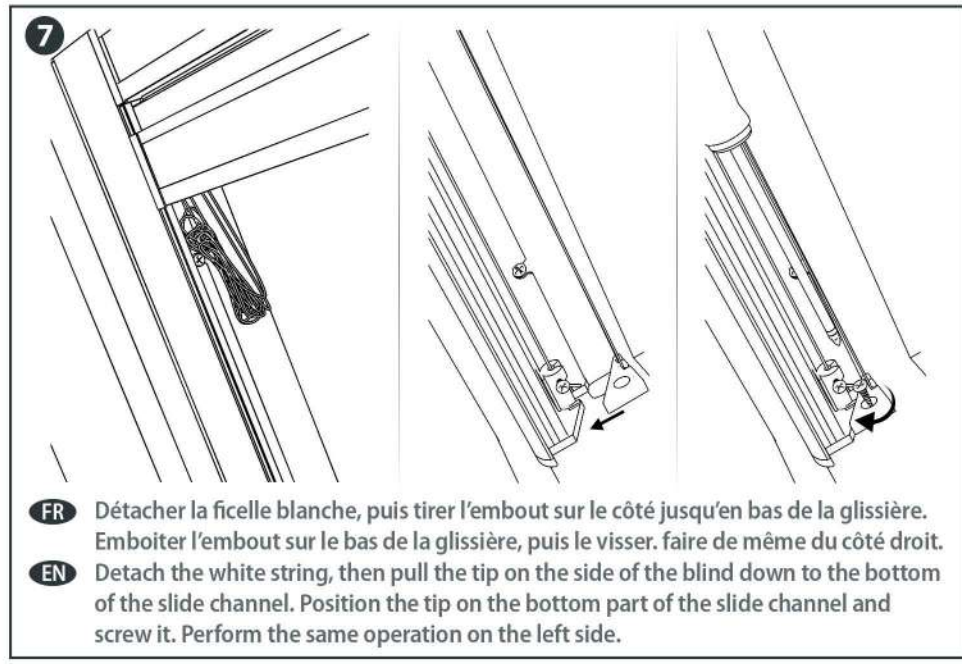
FR Détacher le lien de la ficelle grise droite, puis l'attacher sur le bas de la glissière droite. placer ensuite le store dans le haut de la glissière droite en faisant attention à ce qu'il soit bien droit dedans. Finir de positionner la glissière en la passant sous le tablier du store en haut, et reposer sur la fenêtre en bas. Faire de même pour le côté gauche.

EN Detach the link of the right grey string then attach it at the bottom of the right slide channel. Then position the blind inside the right slide channel top part and make sure it is positionned straight. Finish the placement of the slide channel by placing it underneath the blind's apron at the top then place back at the bottom of the window. Perform the operation on the left side.



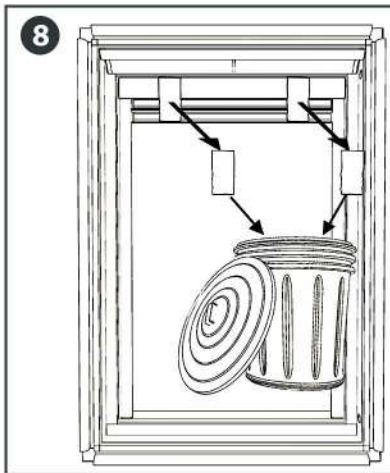
FR Visser les vis des glissières totalement.

EN Screw the slide cannels completely.



FR Détacher la ficelle blanche, puis tirer l'embout sur le côté jusqu'en bas de la glissière. Emboiter l'embout sur le bas de la glissière, puis le visser. faire de même du côté droit.

EN Detach the white string, then pull the tip on the side of the blind down to the bottom of the slide channel. Position the tip on the bottom part of the slide channel and screw it. Perform the same operation on the left side.



FR Jeter les morceaux d'adhésif qui maintiennent le store.

EN Bin the adhesive tape holding the blind.