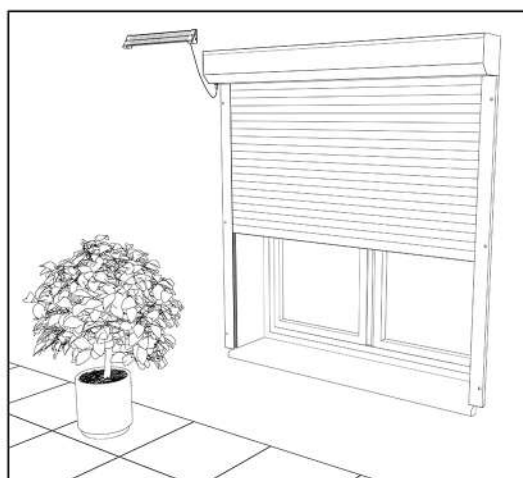


- FR** | Pose sous linteau
- EN** | Under lintel (window reveal) installation
- DE** | Montage unter Fenstersturz-Rechtsroller
- ES** | Instalación entre tablero cajón exterior
- IT** | Installazione sotto l'architrave
- NL** | Installatie onder latei



- FR** | Pour une pose en applique, télécharger la notice correspondante sur notre site internet.
- EN** | For face-mounted installation, download the relevant instructions from our website.
- DE** | Für die Montage auf der Fassade finden Sie die entsprechende Anleitung auf unserer Website.
- ES** | Para la instalación solapada o tipo aplique, descargue las instrucciones correspondientes de nuestro sitio web.
- IT** | Per l'installazione sulla facciata, scaricare le relative istruzioni dal nostro sito web.
- NL** | Download de relevante instructies van onze website voor installatie op muur.



FR | Cher client,

Vous venez d'acquérir ce volet roulant, qui, nous l'espérons, vous donnera entière satisfaction. La mise en oeuvre est simple, l'outillage nécessaire est limité à quelques outils courants.

Important : Nous avons apporté le plus grand soin à la notice de montage afin que vous ne rencontriez aucune difficulté. C'est pourquoi nous vous recommandons de la suivre point par point.

Notre matériel est garanti contre tout vice de fabrication. Cependant notre responsabilité ne saurait être engagée en cas d'erreur de montage de votre part. Nous vous recommandons de vous installer sur une surface plane pour assembler votre volet avant de le fixer dans la maçonnerie.

Cette notice a été réalisée pour un volet roulant dont le panneau déporté est à **DROITE** (vue de l'intérieur de l'habitation). Adaptez le sens des pièces au vôtre.

EN | Dear Customer,

Thank you for purchasing one of our roller shutters. We hope you find the installation process smooth and the product to your expectations.

Important : Please follow the instructions as closely as possible to ensure correct installation.

Our products are guaranteed on any manufacturing defect - however, we can not be held responsible for errors in installation. We recommend assembling your shutter on an available flat surface before fixing in place if possible.

These instructions have been produced for a roller shutter with the remote panel on the **RIGHT** (seen from inside the house). Yours may differ - please adapt according to your installation.

DE | Lieber Kunde,

Sie haben gerade diesen Rollladen gekauft und wir hoffen, dass wir Sie mit unserem Produkt vollkommen zufrieden stellen. Die Montage ist einfach und Sie benötigen hierzu nicht viel und vor allem kein besonderes Werkzeug.

Wichtig : Wir haben diese Anleitung mit viel Sorgfalt erstellt, damit Sie keine Schwierigkeiten beim Einbau haben. Arbeiten Sie die Anleitung deshalb Schritt für Schritt ab, damit Ihnen kein Fehler passiert.

Unsere Garantie besteht für das gesamte Material bei Fabrikationsfehlern. Für eventuelle Montagefehler Ihrerseits können wir jedoch keine Haftung übernehmen.

Der Rollladen sollte auf einer gerade Unterlage zusammengebaut werden, bevor er im Mauerwerk befestigt wird.

Diese Anleitung wurde für einen Rollladen erstellt, bei dem sich das versetzte Panel auf der **RECHTEN** Seite befindet (von der Innenseite der Wohnung aus gesehen) erstellt. Passen Sie die Ausrichtung der Einzelteile entsprechend an.

ES | Querido cliente:

Usted acaba de adquirir una persiana enrollable, la cual, esperamos sea de su agrado.

La puesta en marcha es simple, los utensilios necesarios no son más que unos cuantos utensilios básicos.

Importante : Hemos realizado cuidadosamente estas instrucciones de utilización para el montaje con el fin de que usted no encuentre ninguna dificultad. Es por eso que le recomendamos seguirla paso a paso.

Nuestro material está garantizado contra todo defecto de fábrica. Sin embargo no somos responsables en caso de un error de su parte en el proceso de montaje.

Le recomendamos instalarse sobre una superficie plana para montar su persiana antes de fijarlos en la construcción.

Estas instrucciones se han elaborado para una persiana enrollable con el panel remoto a la **DERECHA** (vista desde el interior de la vivienda). Adapte el sentido de las piezas al que usted prefiera.

IT | Gentile cliente,

ha appena acquistato questa tapparella, che ci auguriamo possa soddisfarla appieno.

È facile da installare e richiede solo pochi attrezzi standard.

Nota bene : Abbiamo prestato la massima attenzione affinché le istruzioni di montaggio non creino difficoltà. Vi raccomandiamo pertanto di seguirle passo dopo passo.

Le nostre apparecchiature sono garantite contro qualsiasi difetto di fabbricazione. Tuttavia, non possiamo essere ritenuti responsabili in caso di errore di montaggio da parte vostra.

Vi consigliamo di montare la vostra tapparella su una superficie piana prima di fissarla nella muratura.

Queste istruzioni sono state realizzate per una tapparella con il pannello remoto a **DESTRA** (vista dall'interno della casa). Adattare la direzione delle stanze alla propria.

NL | Beste klant,

Je hebt zojuist dit rolluik gekocht, en we hopen dat er tevreden mee zult zijn.

Het is eenvoudig te installeren en vereist slechts enkele standaard gereedschappen.

Let op : We hebben veel zorg besteed aan de montage-instructies om ervoor te zorgen dat je geen moeilijkheden ondervindt. We raden je daarom aan om ze punt voor punt te volgen.

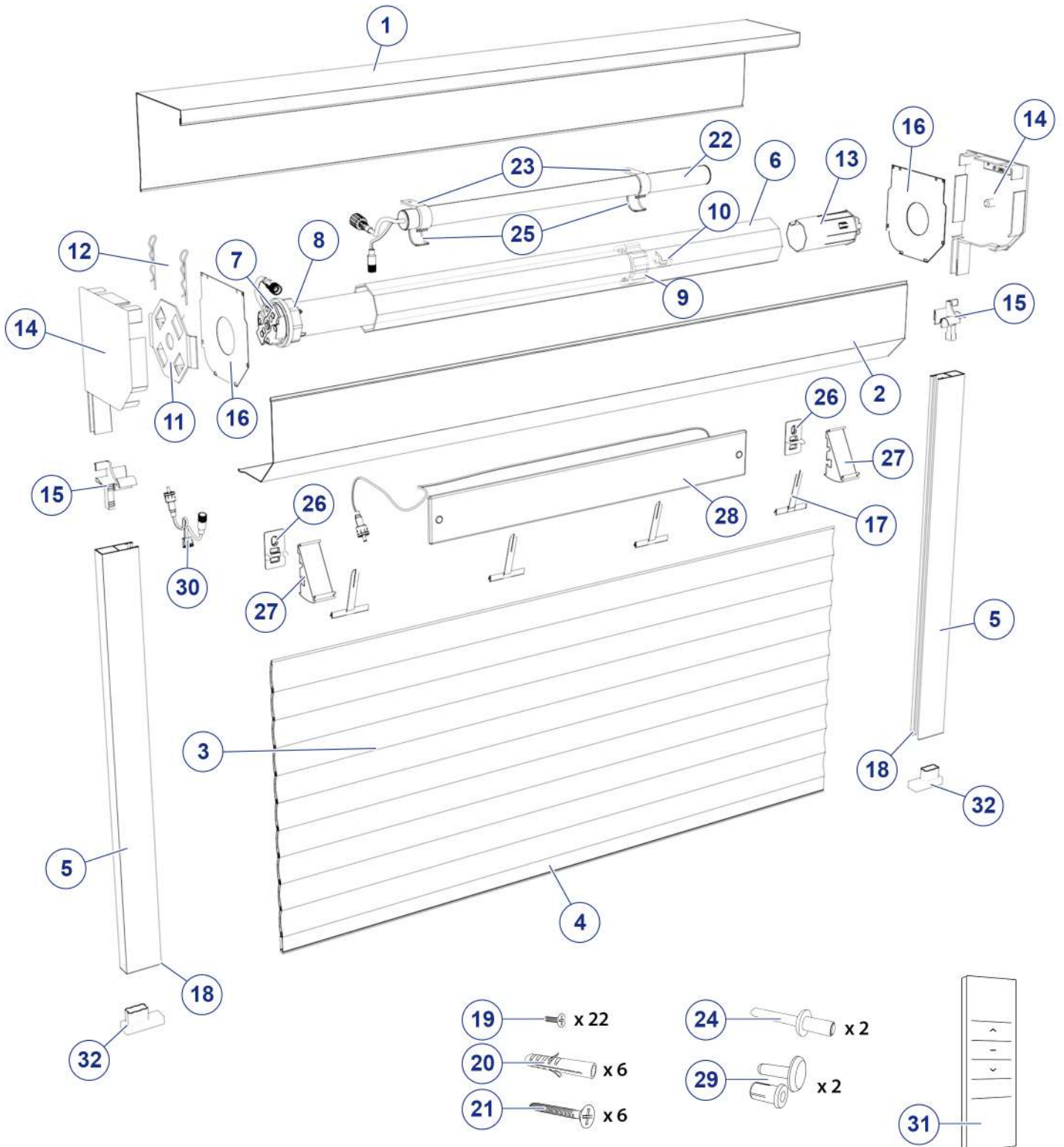
Onze apparatuur is gegarandeerd tegen fabricagefouten. We kunnen echter niet aansprakelijk worden gesteld in het geval van een montagefout van jouw kant.

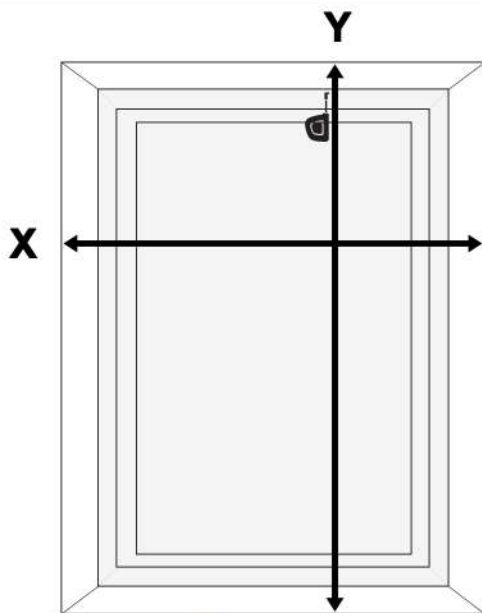
We raden u aan om op een vlakke ondergrond werken om je rolluik te monteren voordat je het in het metselwerk bevestigt.

Deze instructies zijn gemaakt voor een rolluik met het afstandsbedieningspaneel **RECHTER** elektrische voeding (gezien vanuit het huis). Pas de richting van de kamers aan aan die van jezelf.



Ø 5mm
 Ø 6mm
 Ø 8mm
 Ø 10mm
 Ø 12mm



1

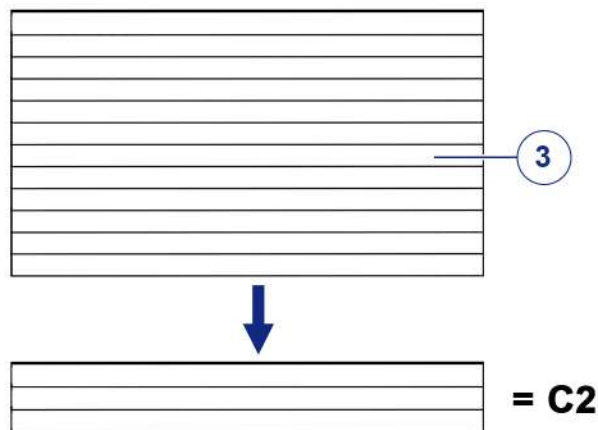
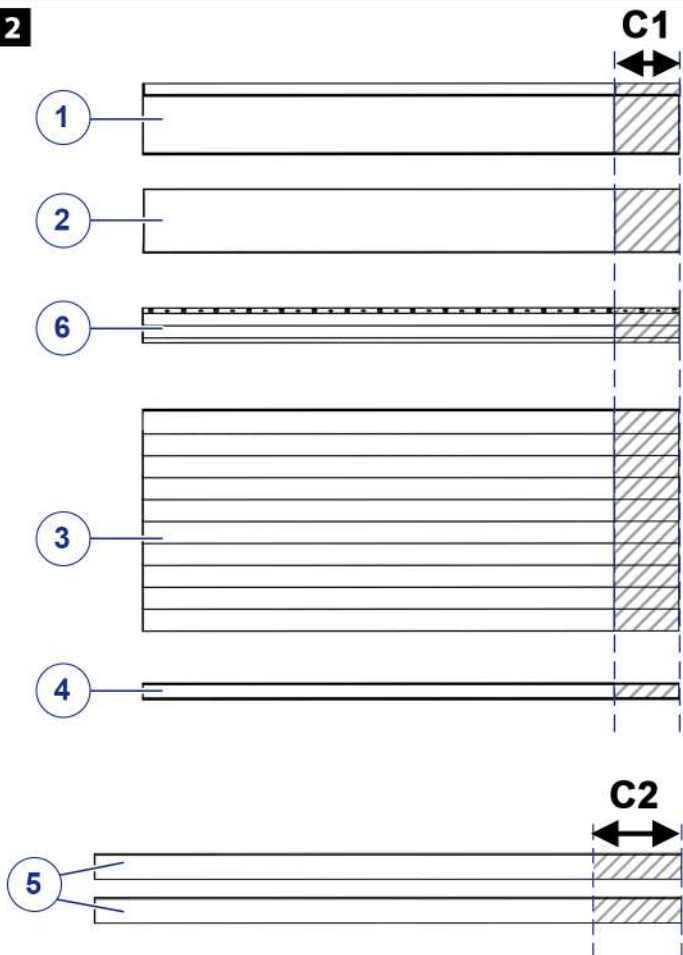
- FR** | Prendre deux ou trois mesures de références.
Prendre en compte la dimension la plus petite.
- EN** | Take two or three reference measurements.
Take the smallest dimension into account.
- DE** | Messen Sie an zwei oder drei verschiedenen Stellen.
ab und berücksichtigen Sie die kleinste Abmessung
- ES** | Tome dos o tres medidas en lugares diferentes como referencia.
Quédese con la medida más pequeña.
- IT** | Fare due o tre misurazioni di riferimento
Considerate la misurazione più piccola per il taglio
- NL** | Neem twee of drie maten op
Gebruik de kleinste maat voor het inkorten

Y = mm

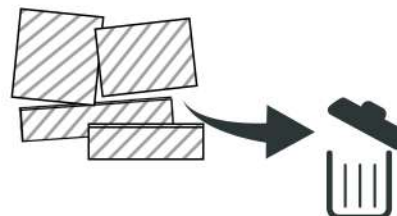
X = mm

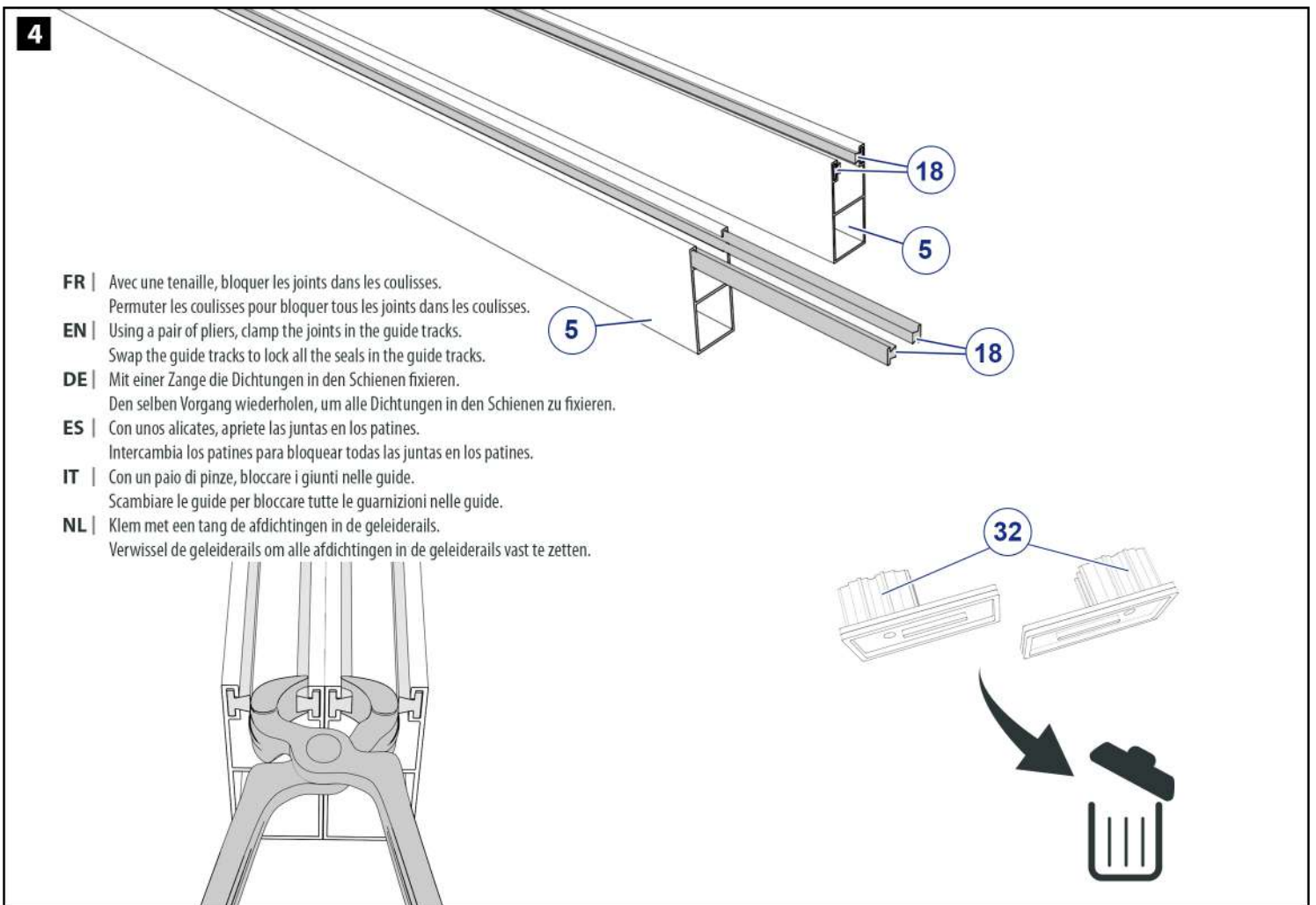
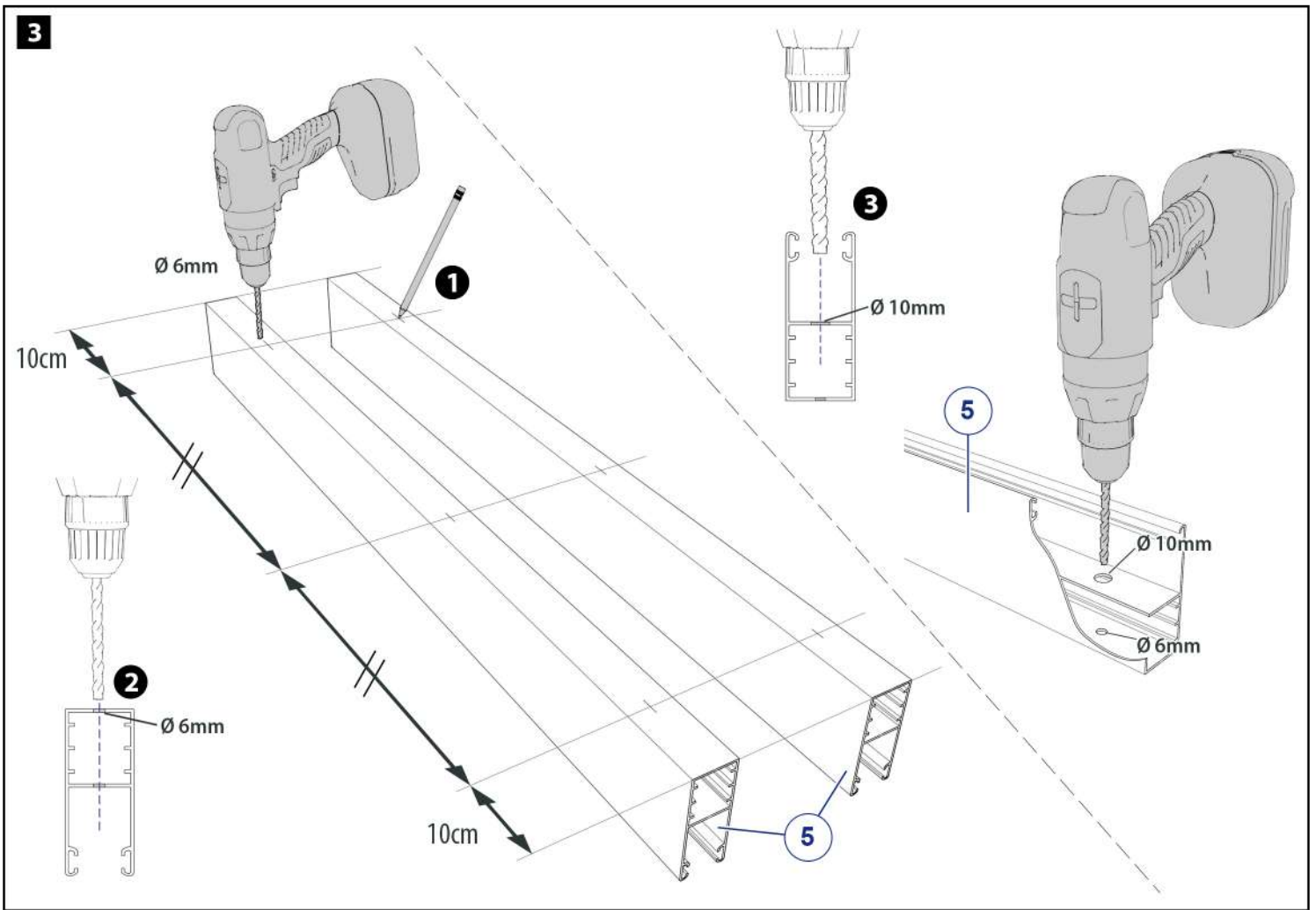
A - X + 5mm = C1 = mm

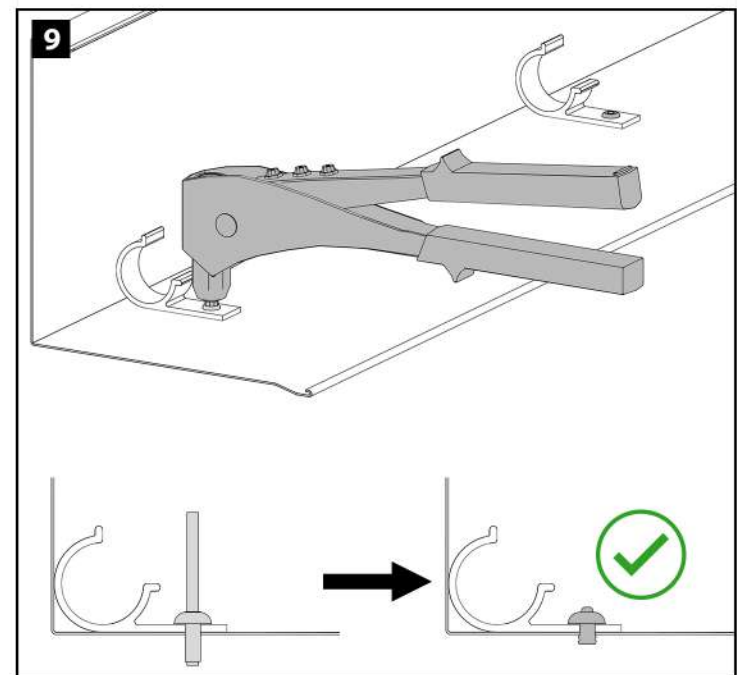
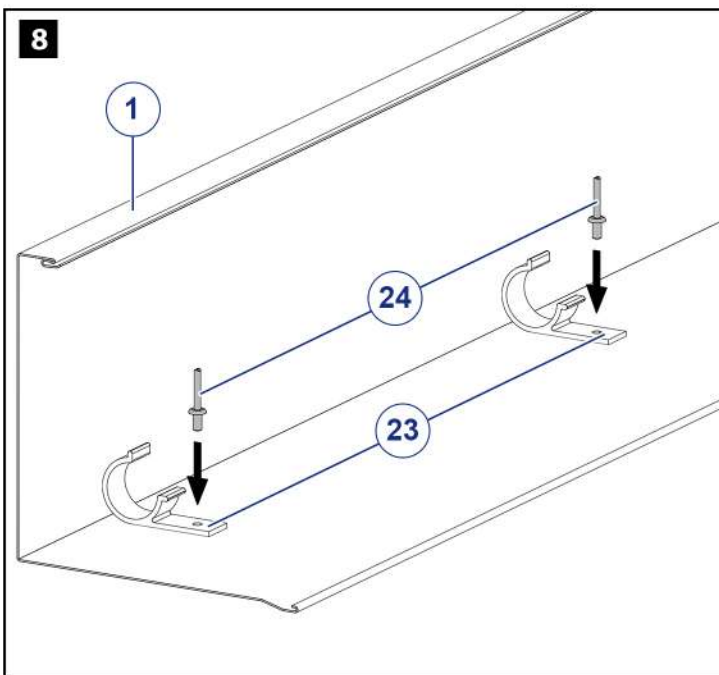
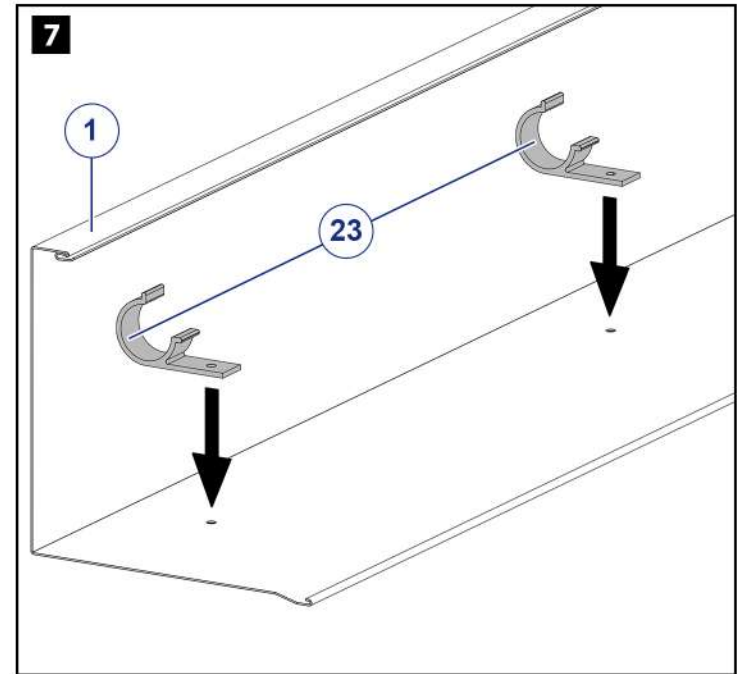
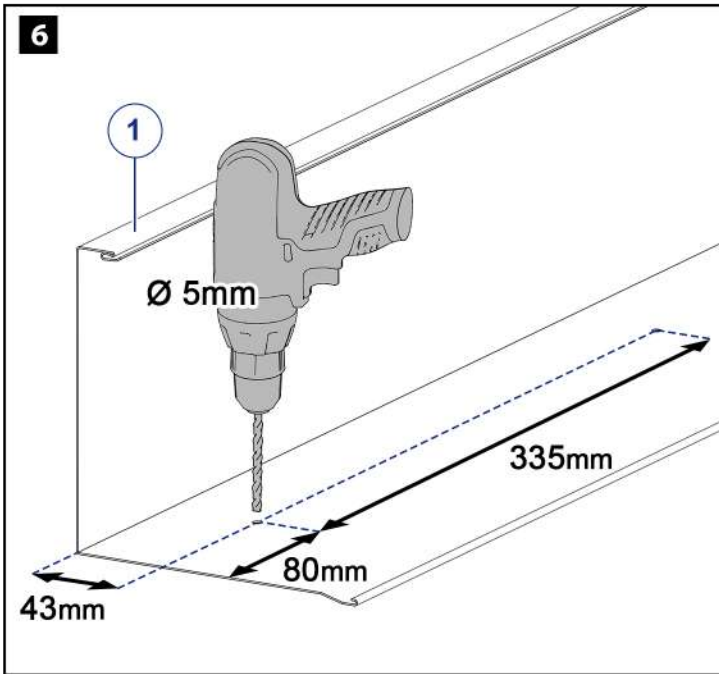
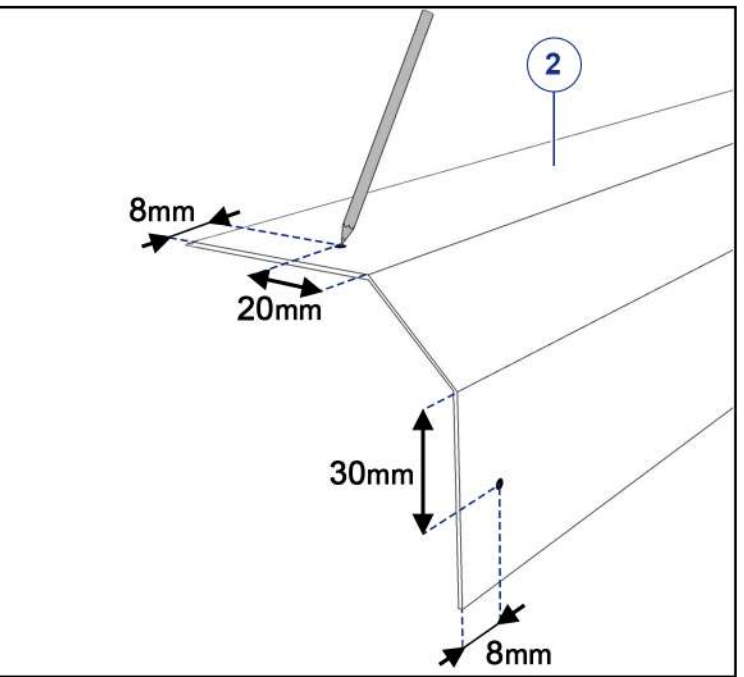
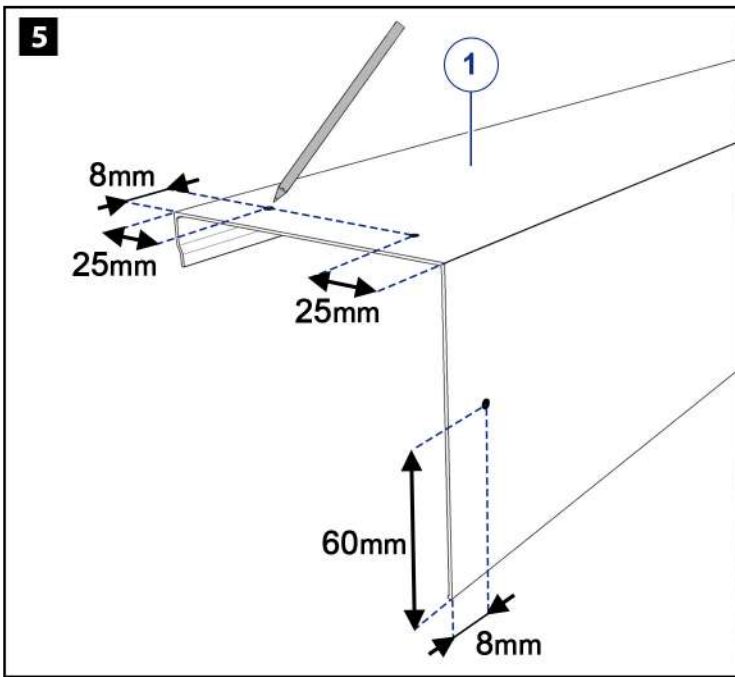
B - Y + 5mm = C2 = mm

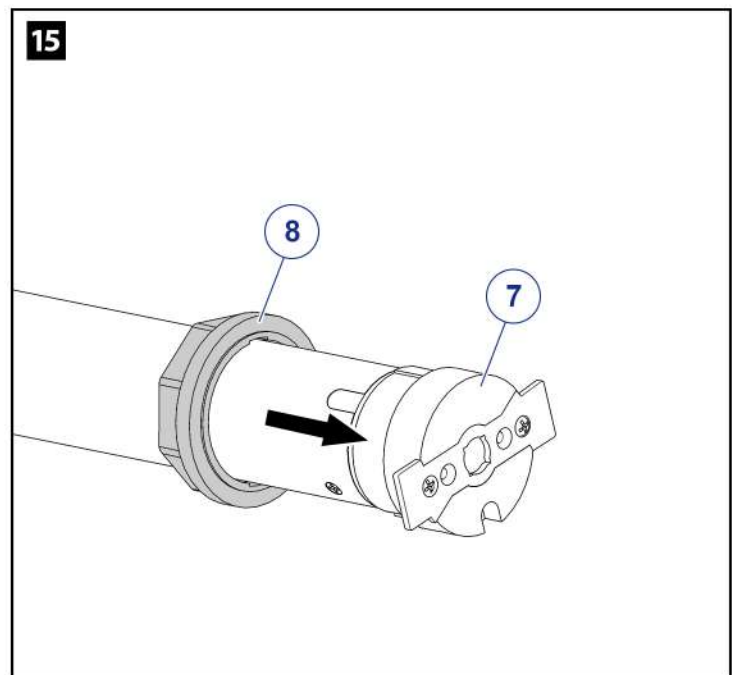
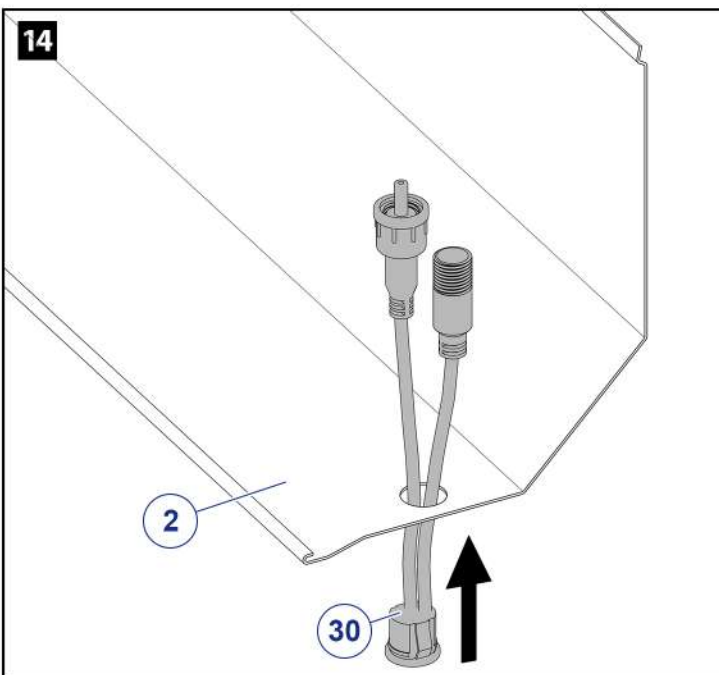
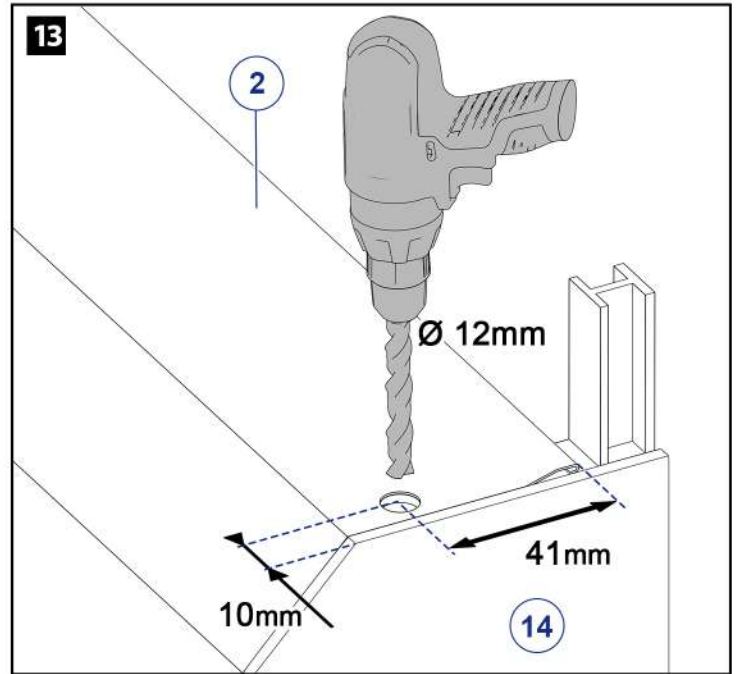
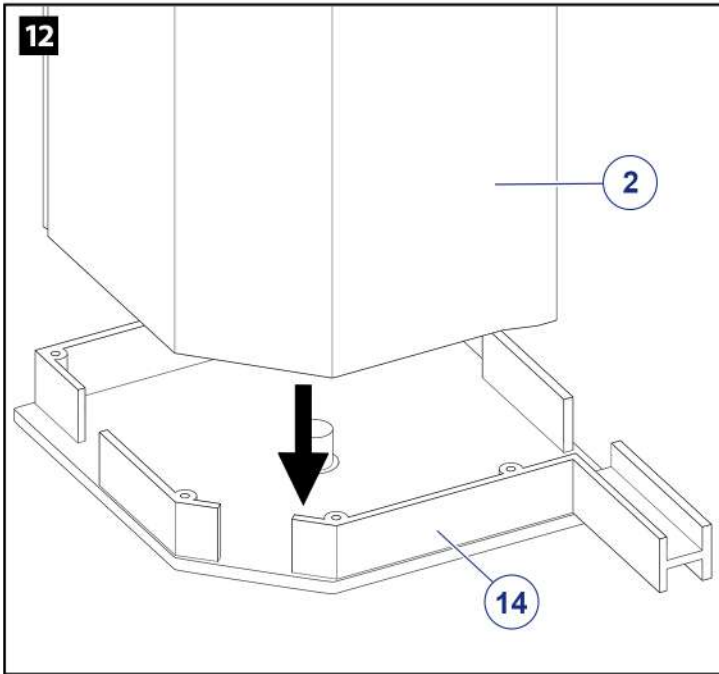
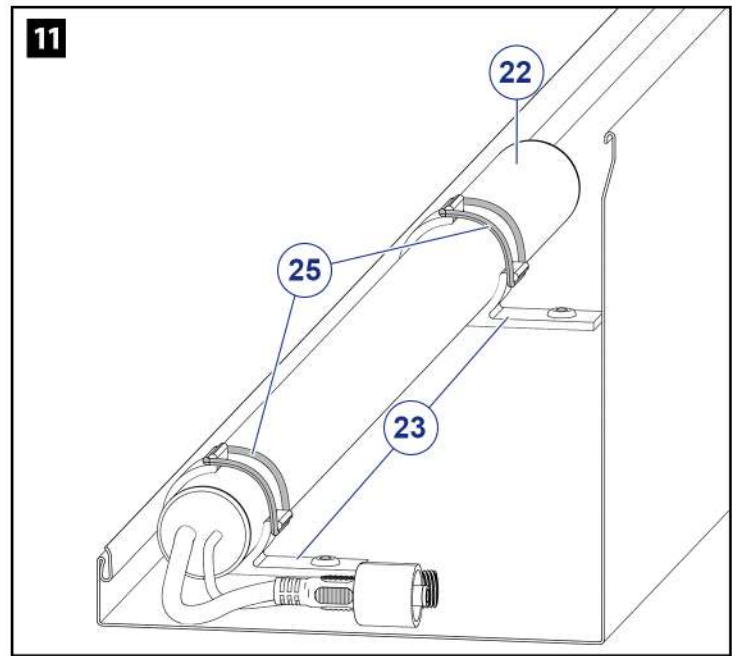
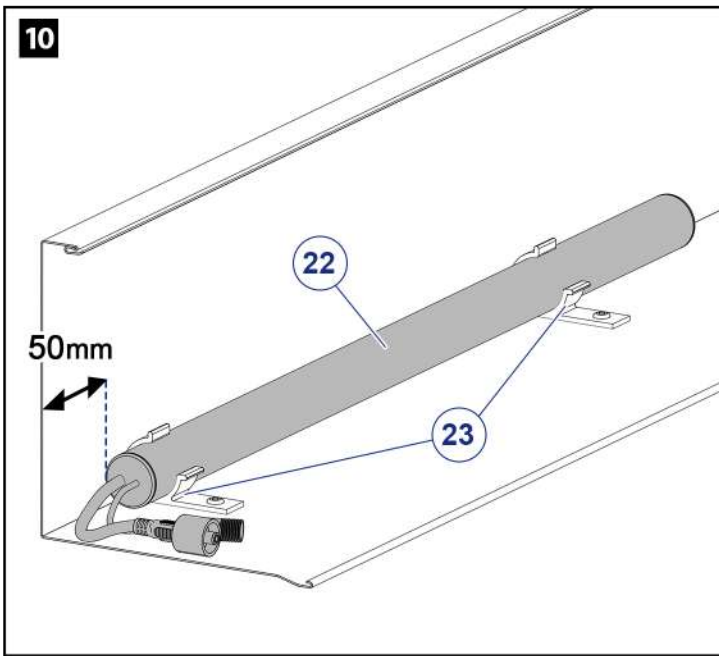
2

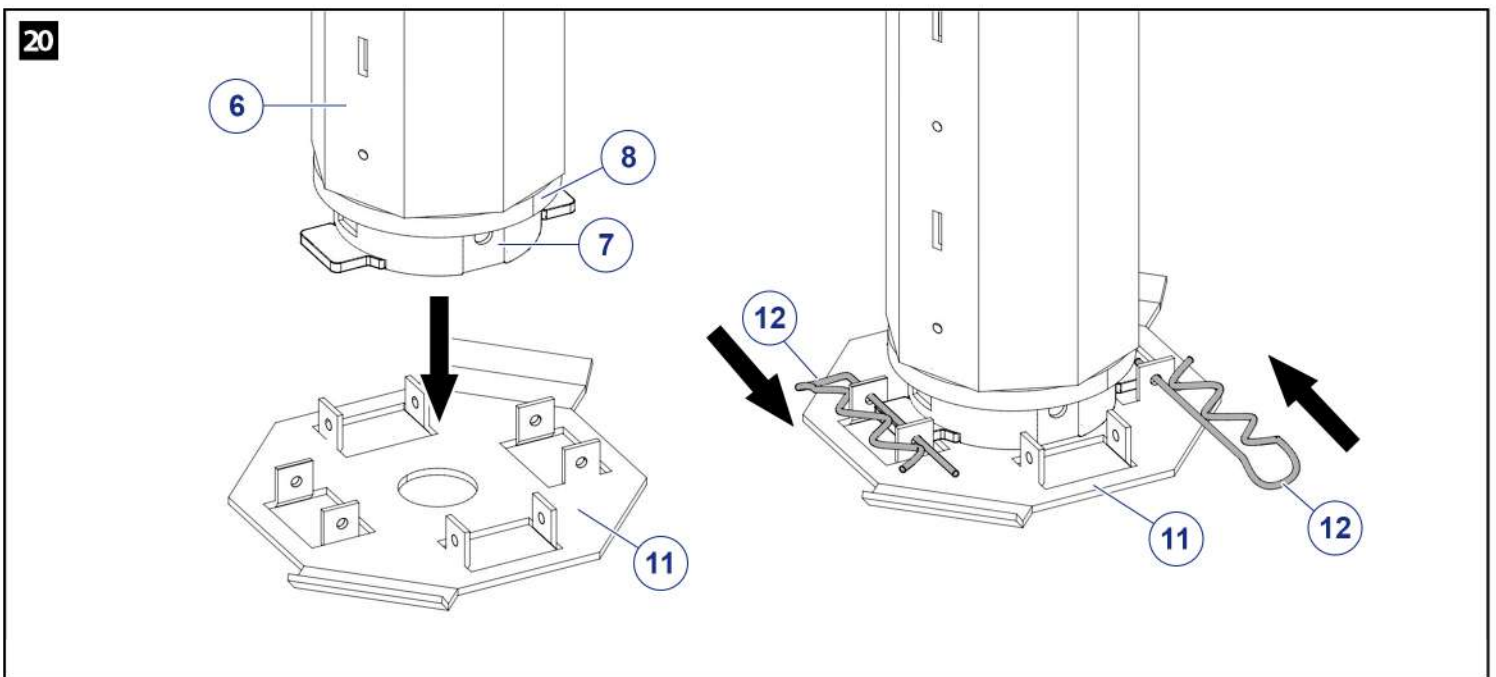
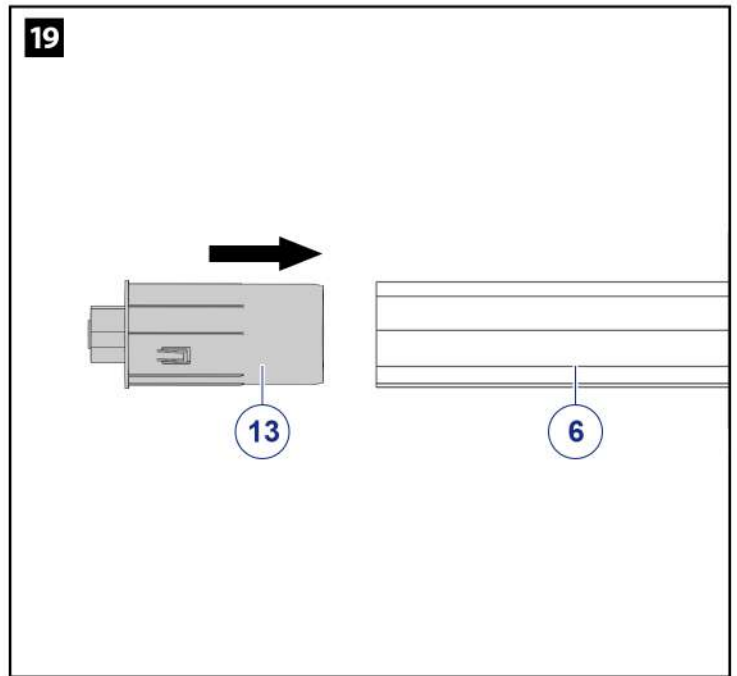
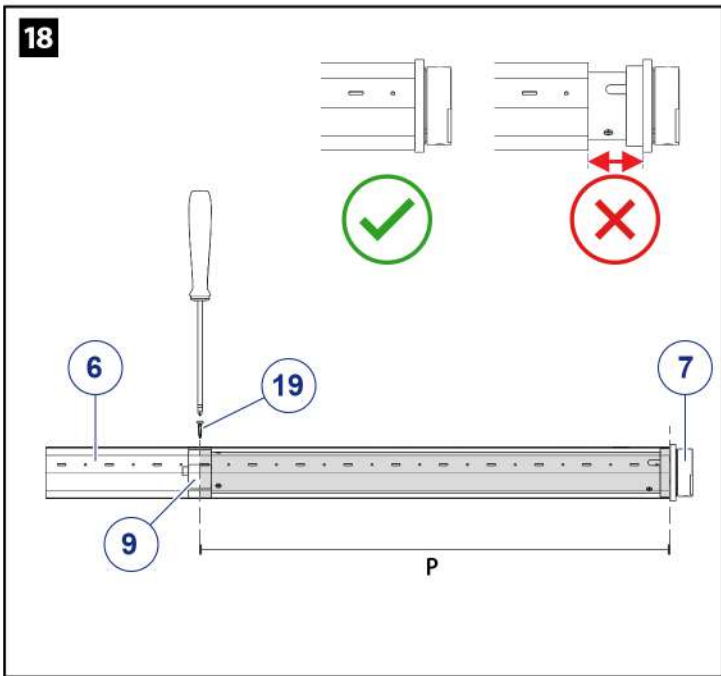
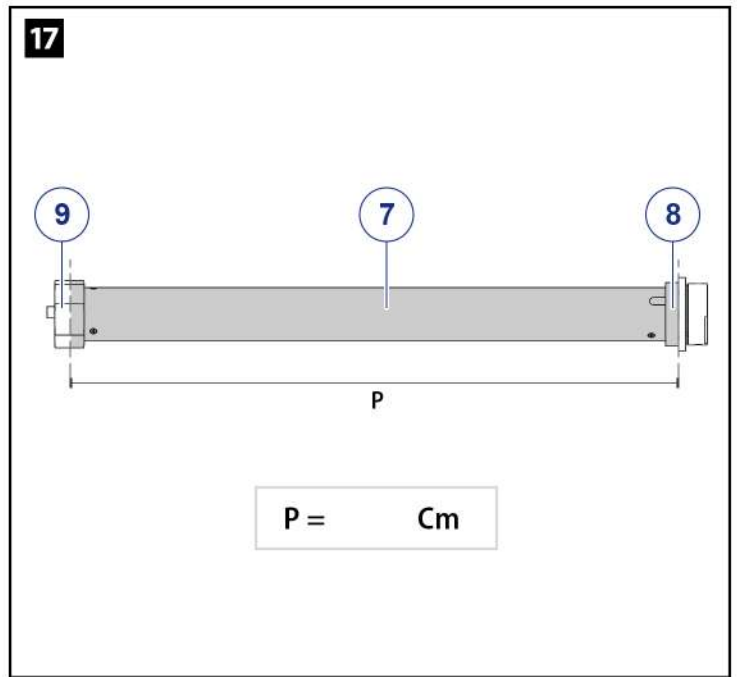
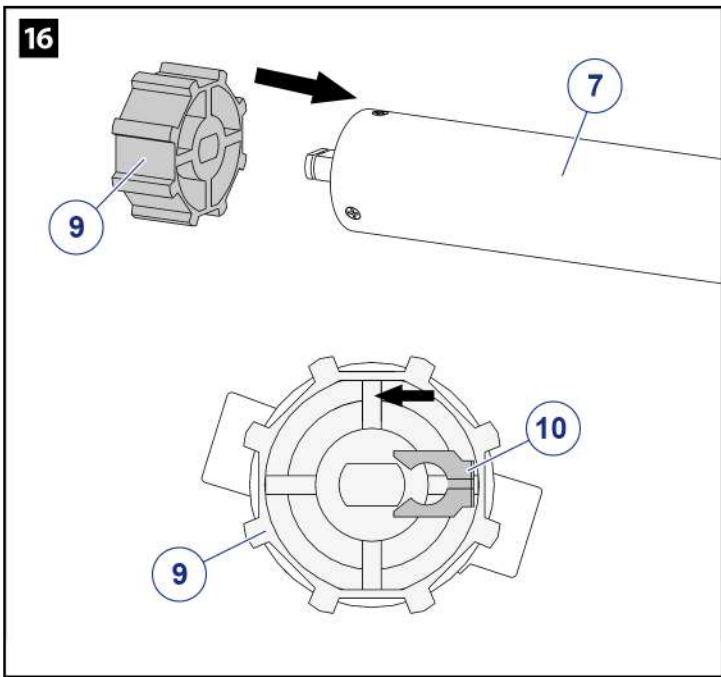
- FR** | Enlever du tablier le nombre de lames égal à **C2**
- EN** | Remove the number of slats equal to **C2** from the curtain.
- DE** | Vom Rollladenpanzer die Anzahl der Lamellen, die dem Wert **C2** entspricht, entfernen.
- ES** | Retire de la cortina un número de lamas igual a **C2**
- IT** | Rimuovere dalla tenda un numero di lamelle pari a **C2**
- NL** | Verwijder het aantal lamellen gelijk aan **C2** van het gordijn.

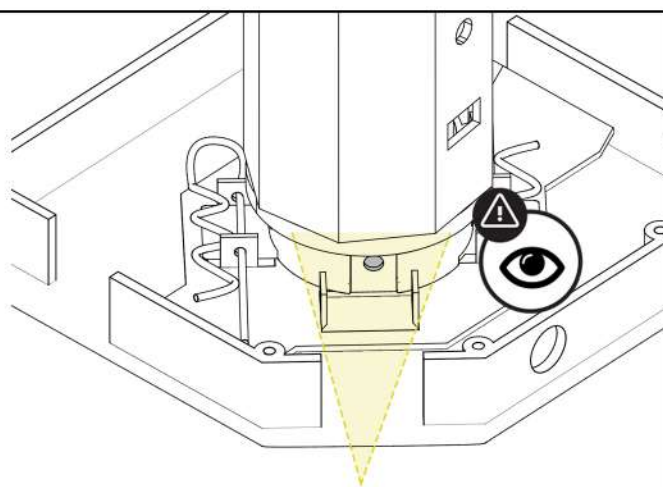
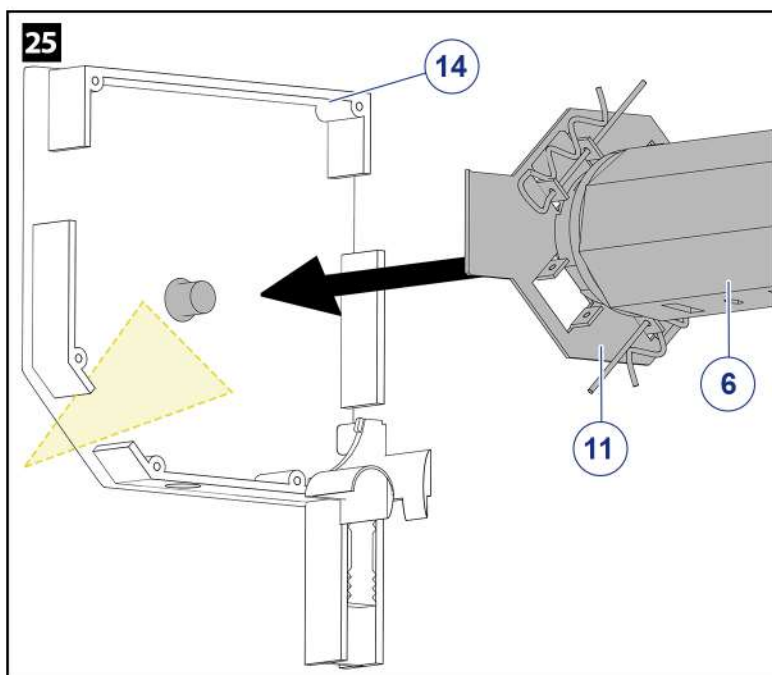
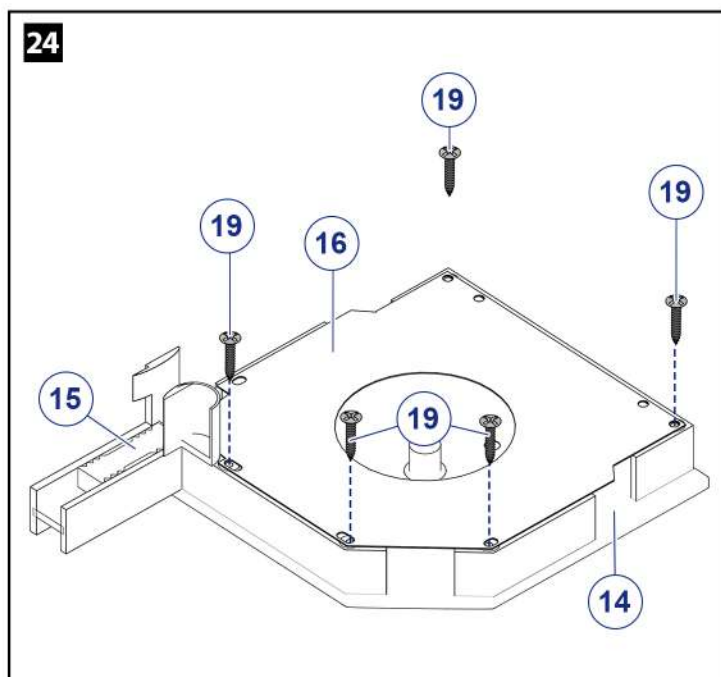
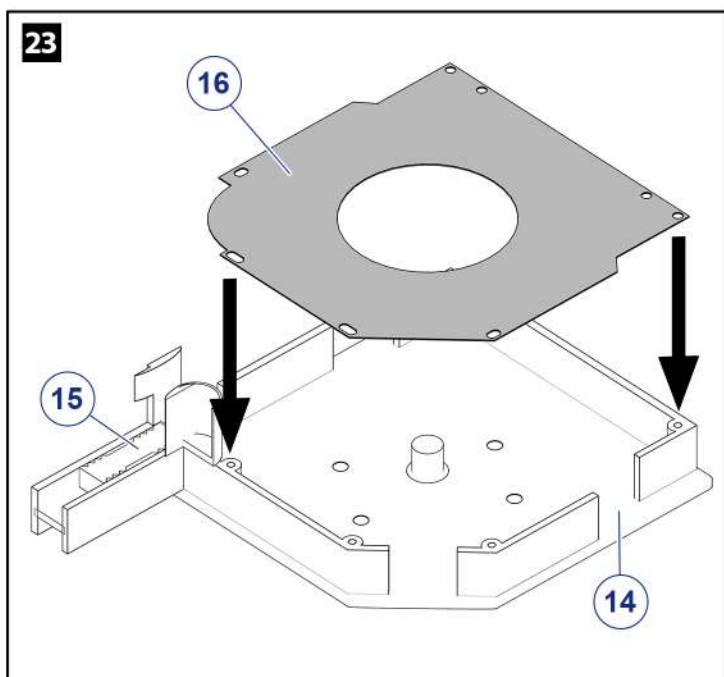
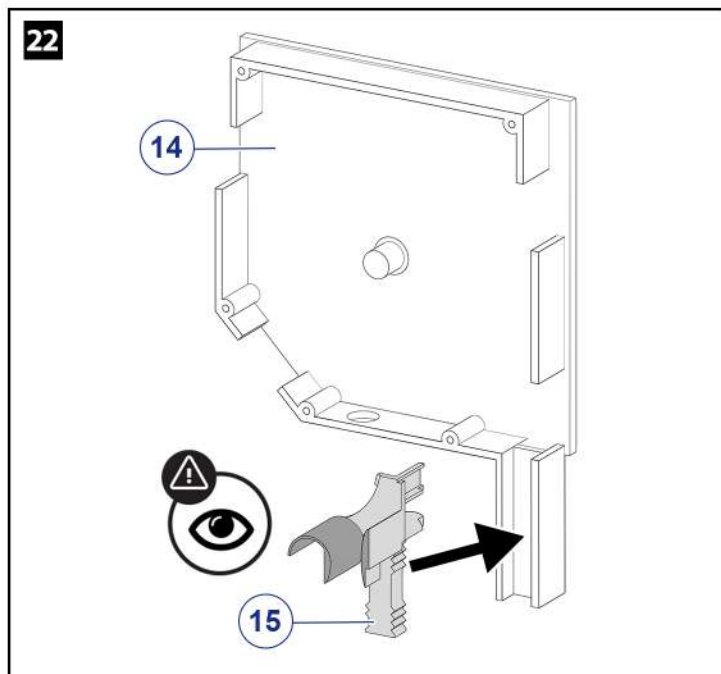
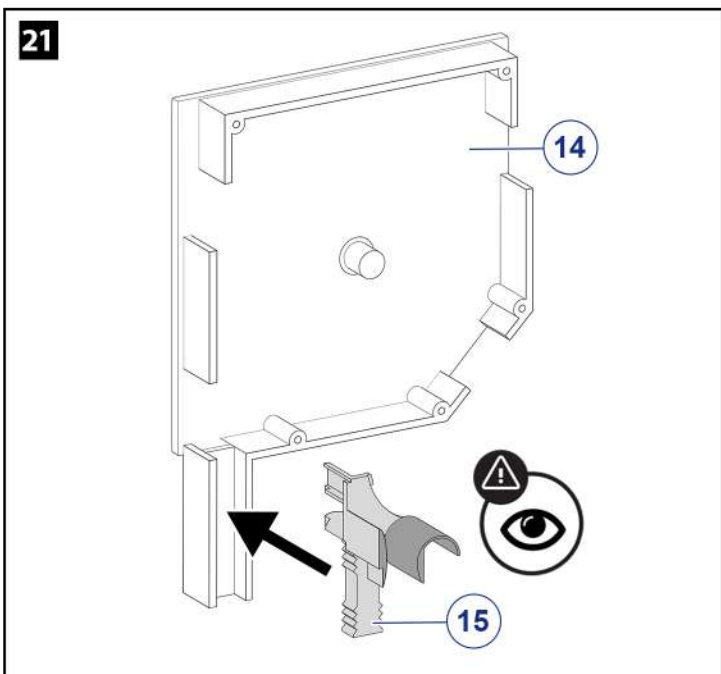




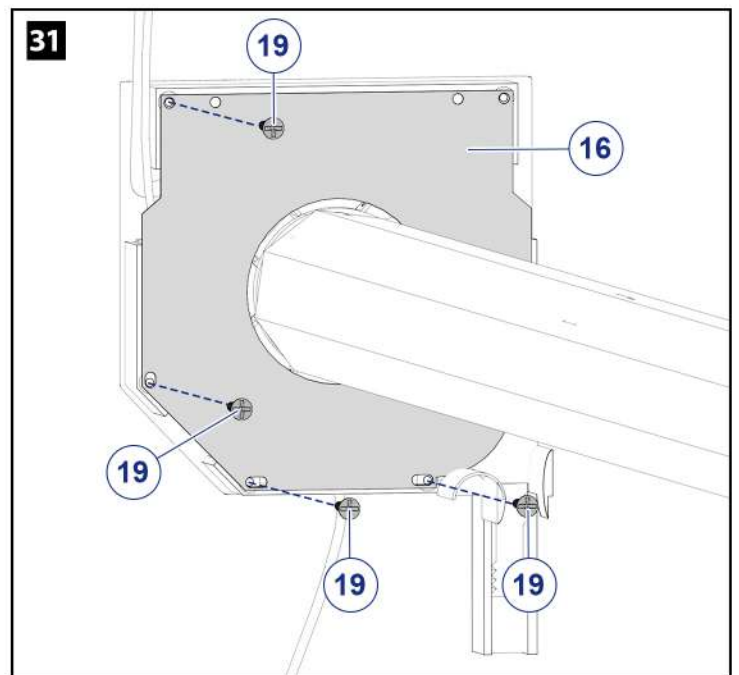
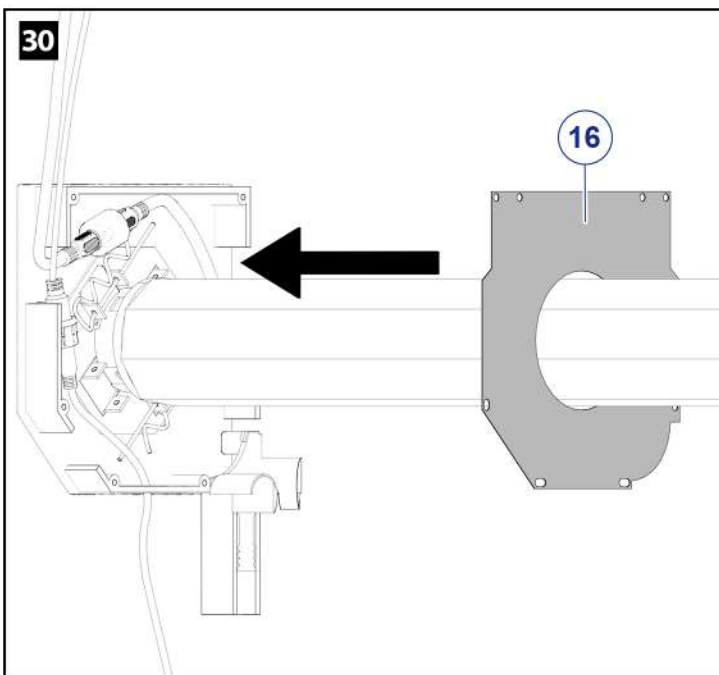
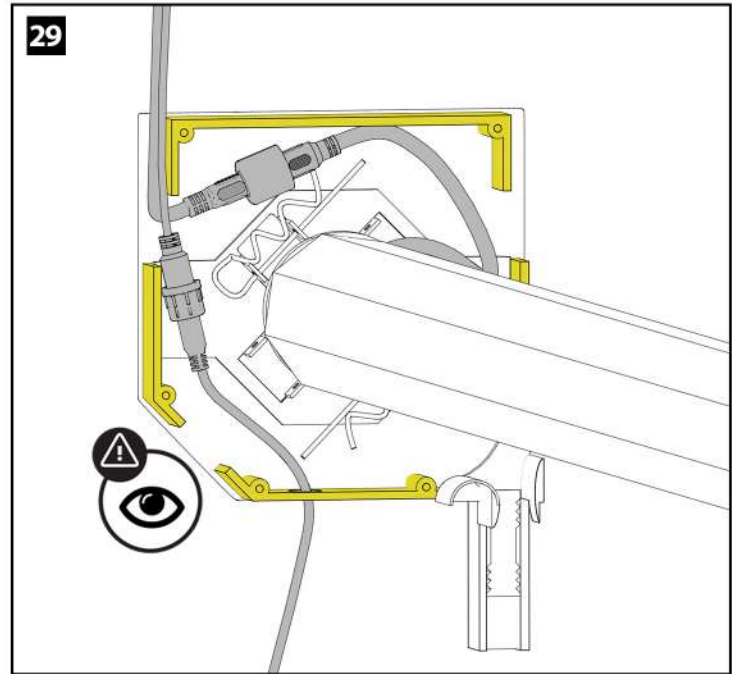
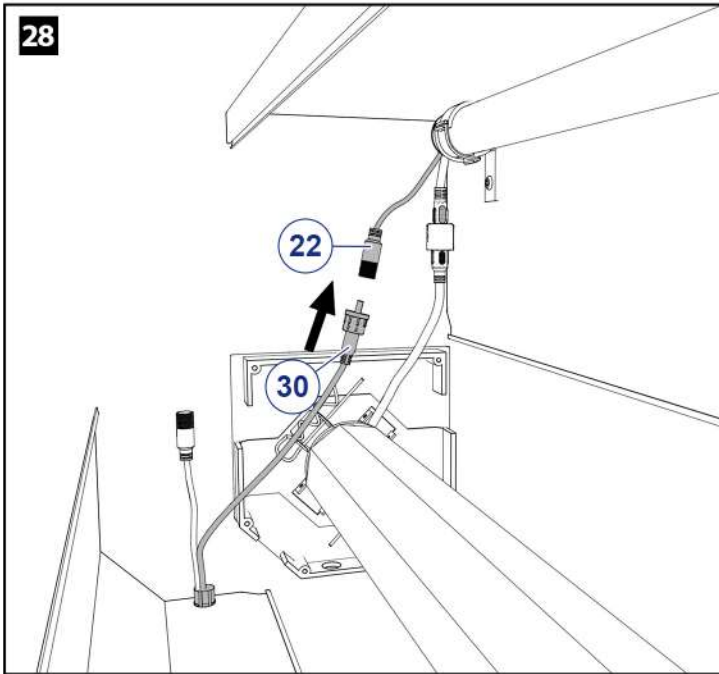
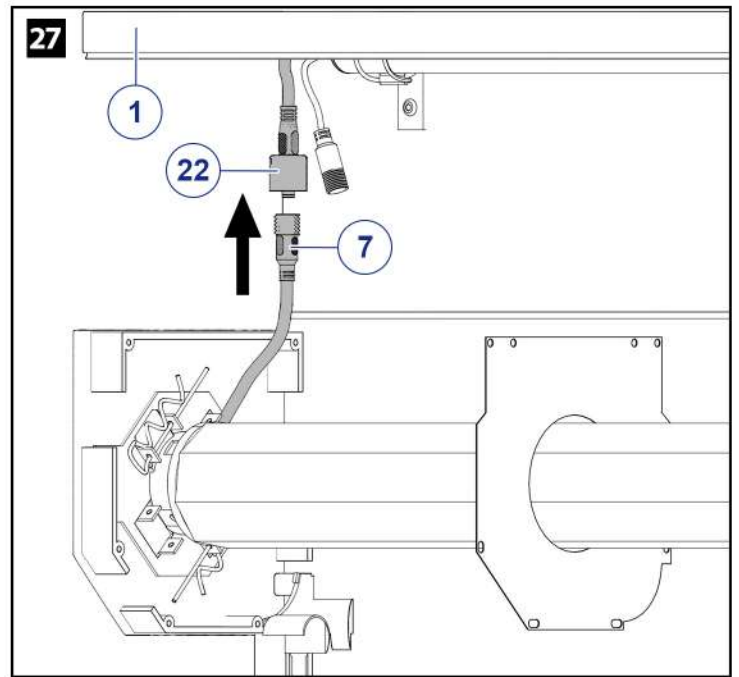
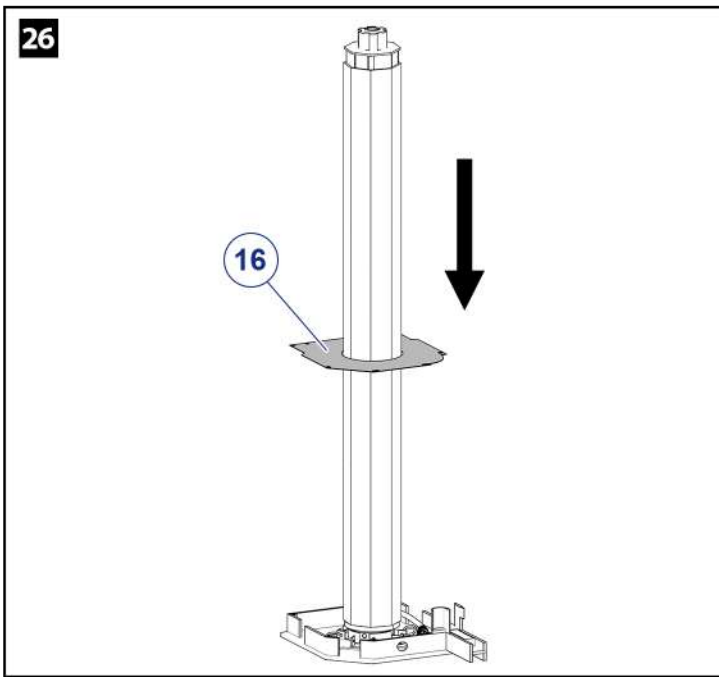


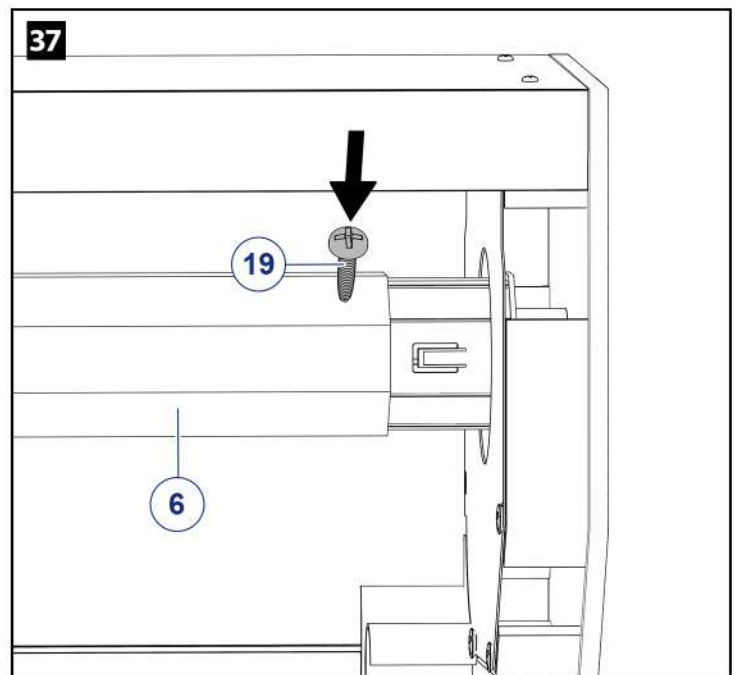
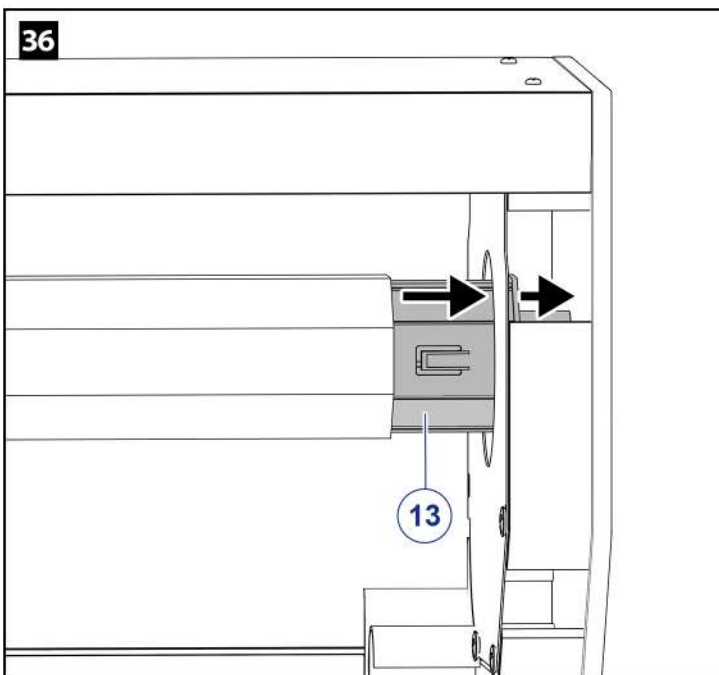
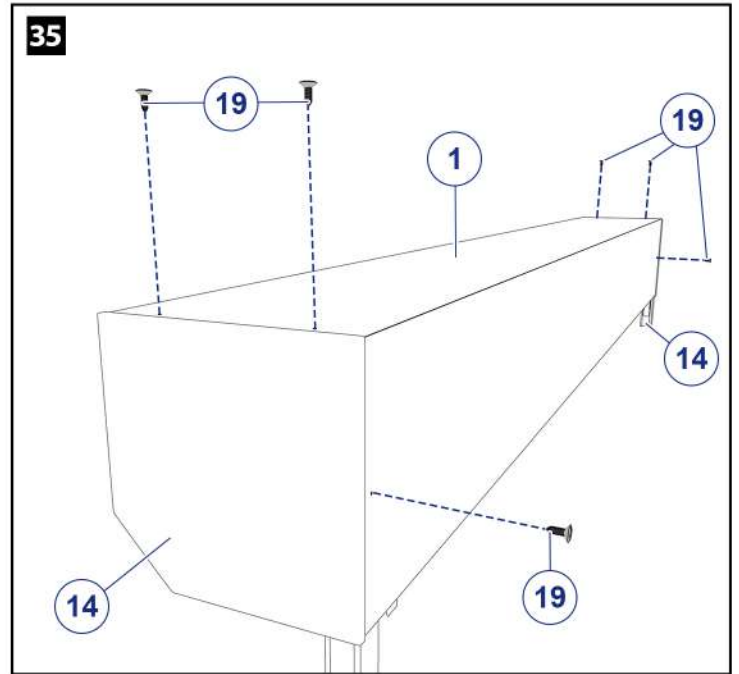
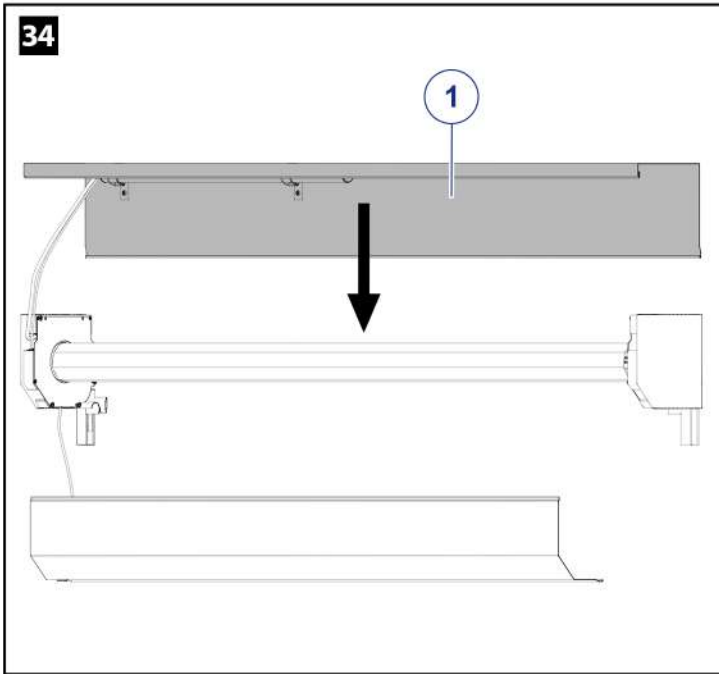
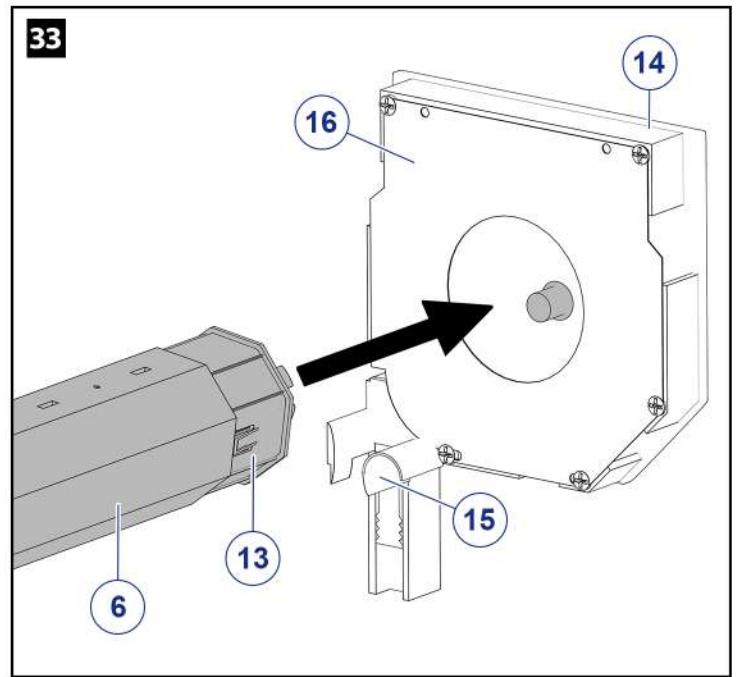
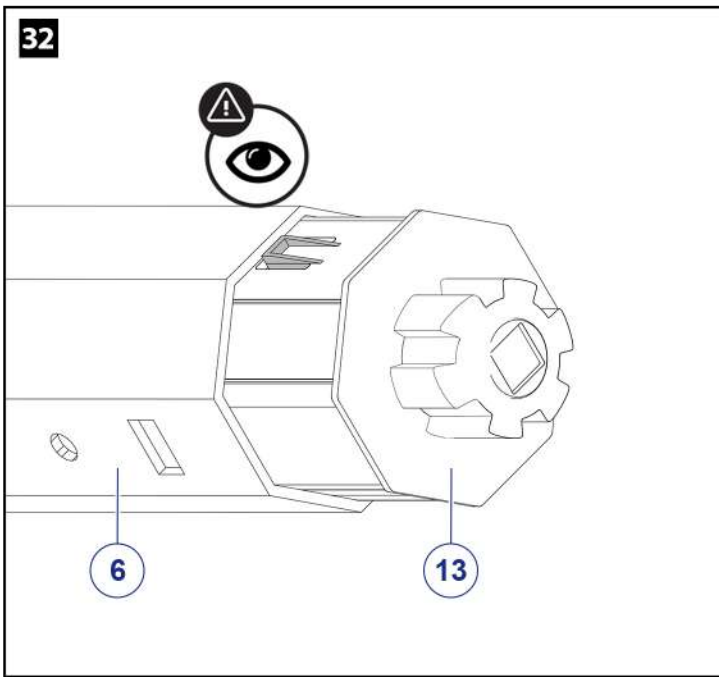




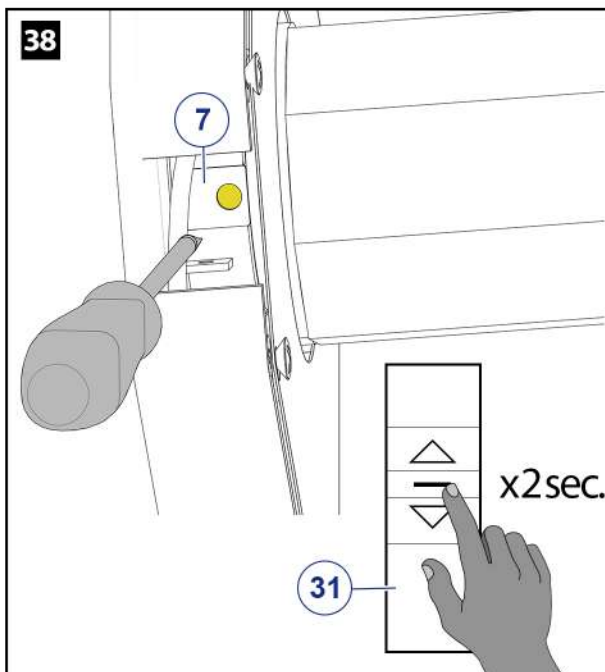


- FR | Garder la tête moteur accessible.
- EN | Keep the motor head accessible.
- DE | Motorkopf frei zugänglich halten.
- ES | Mantenga accesible el cabezal del motor.
- IT | Mantenerne accessibile la testa del motore.
- NL | Houd de motorkop toegankelijk.





38



FR | À l'aide d'un tournevis plat, appuyer sur le bouton P1 de la tête moteur pendant 2 secondes (1 vibration). Puis dans les 10 secondes qui suivent, presser le bouton **STOP** de la télécommande 2 secondes (2 vibrations). Le moteur et la télécommande sont appairés.
Répéter l'opération pour tout nouvel émetteur ou pour supprimer l'appairage existant.

EN | Using a flathead screwdriver, press the P1 button on the motor head for 2 seconds (1 vibration). Then within 10 seconds, press the **STOP** button on the remote control for 2 seconds (2 vibrations). The motor and the remote control are paired.
Repeat the operation for any new transmitter or to delete the existing pairing.

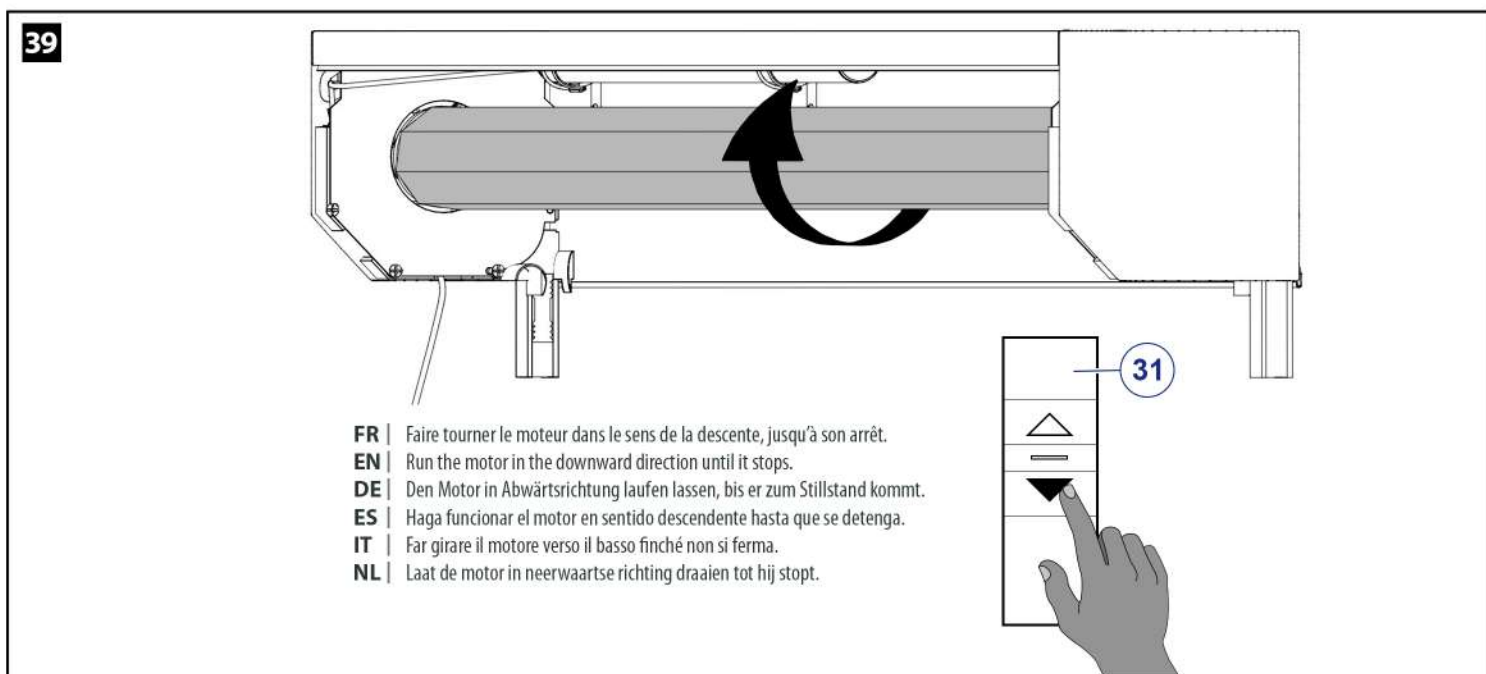
DE | Mit einem Schlitzschraubendreher den Knopf P1 am Motorkopf 2 Sekunden (1 Vibration) lang drücken. Drücken Sie dann innerhalb von 10 Sekunden die **STOP**-Taste auf der Fernbedienung 2 Sekunden lang (2 Vibrationen). Der Motor und die Fernbedienung sind gekoppelt.
Wiederholen Sie den Vorgang für jeden neuen Sender oder zum Löschen der bestehenden Kopplungen.

ES | Con un destornillador plano, pulse el botón P1 del cabezal del motor durante 2 segundos (1 vibración). A continuación, antes de 10 segundos, pulse el botón **STOP** del mando a distancia durante 2 segundos (2 vibraciones). El motor y el mando a distancia están emparejados.
Repita la operación para cualquier nuevo transmisor o para borrar el emparejamiento existente.

IT | Con un cacciavite a testa piatta, premere il pulsante P1 sulla testa del motore per 2 secondi (1 vibrazione). Quindi, entro 10 secondi, premere il pulsante **STOP** sul telecomando per 2 secondi (2 vibrazioni). Il motore e il telecomando sono ora accoppiati.
Ripetere l'operazione per ogni nuovo trasmettitore o per cancellare l'accoppiamento esistente.

NL | Druk met een platte schroevendraaier 2 seconden op knop P1 op de motorkop (1 trilling). Druk vervolgens binnen 10 seconden 2 seconden op de knop **STOP** op de afstandsbediening (2 trillingen). De motor en afstandsbediening zijn nu gekoppeld.
Herhaal deze handeling voor een nieuwe zender of om de bestaande koppeling te wissen.

39



FR | Faire tourner le moteur dans le sens de la descente, jusqu'à son arrêt.

EN | Run the motor in the downward direction until it stops.

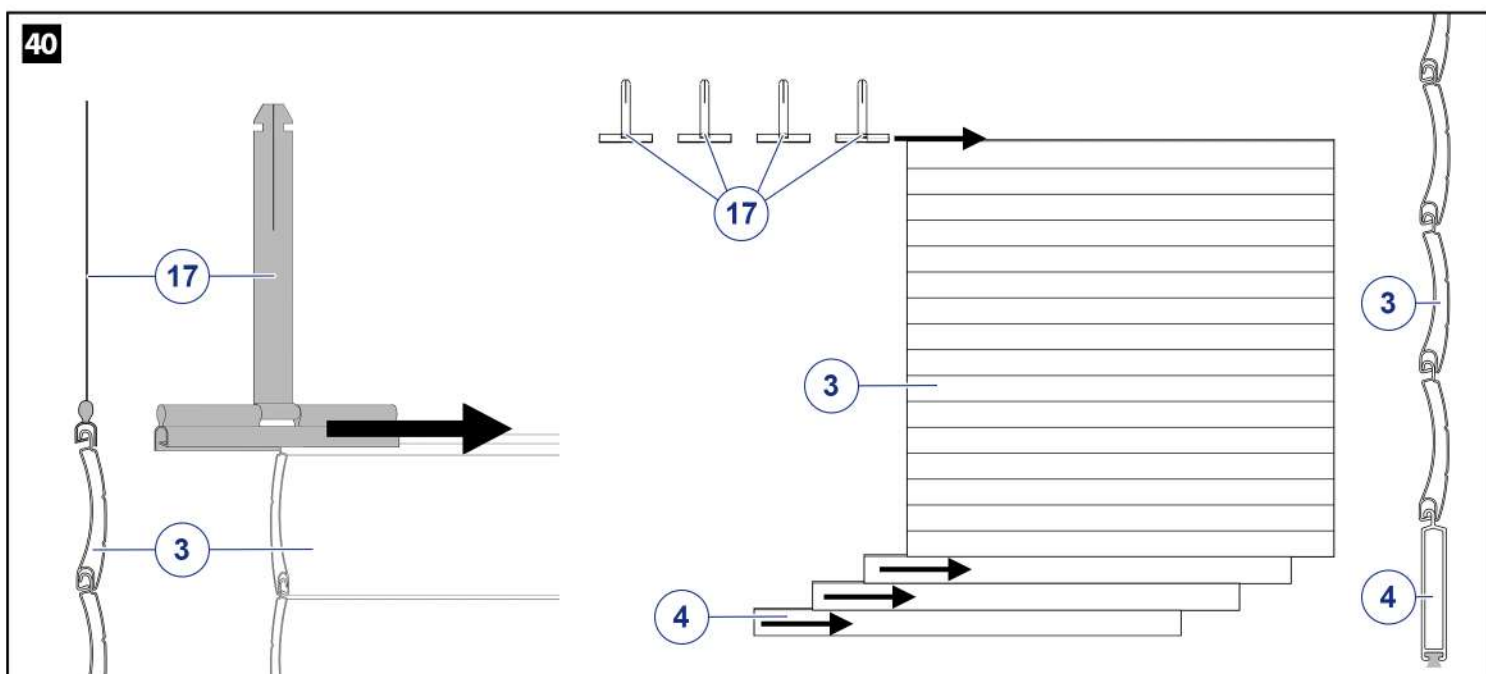
DE | Den Motor in Abwärtsrichtung laufen lassen, bis er zum Stillstand kommt.

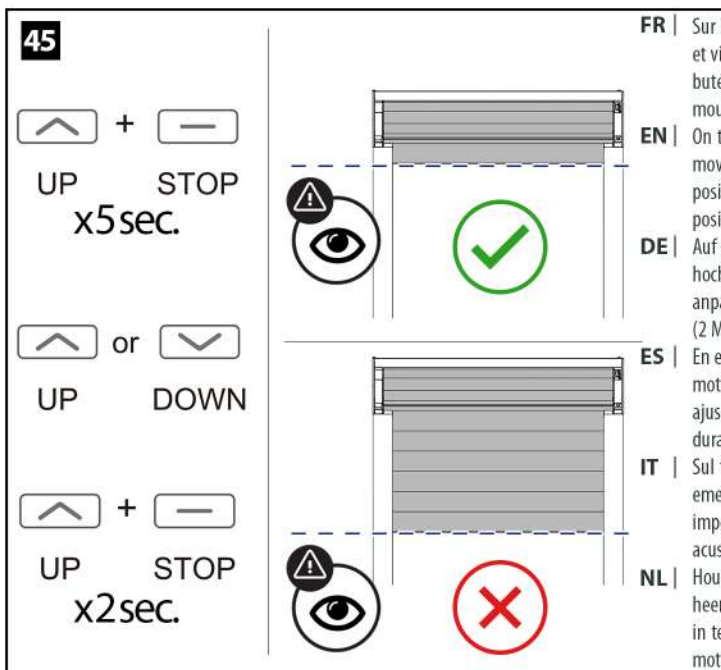
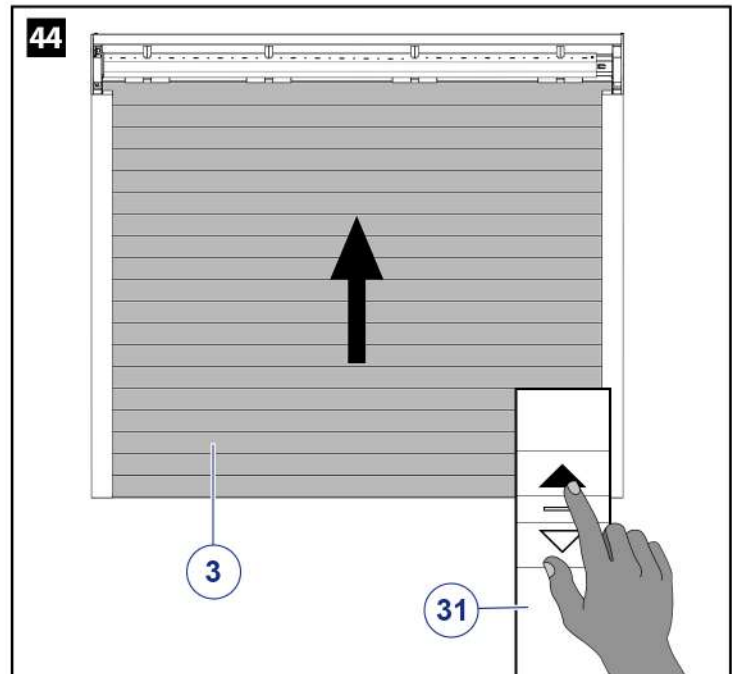
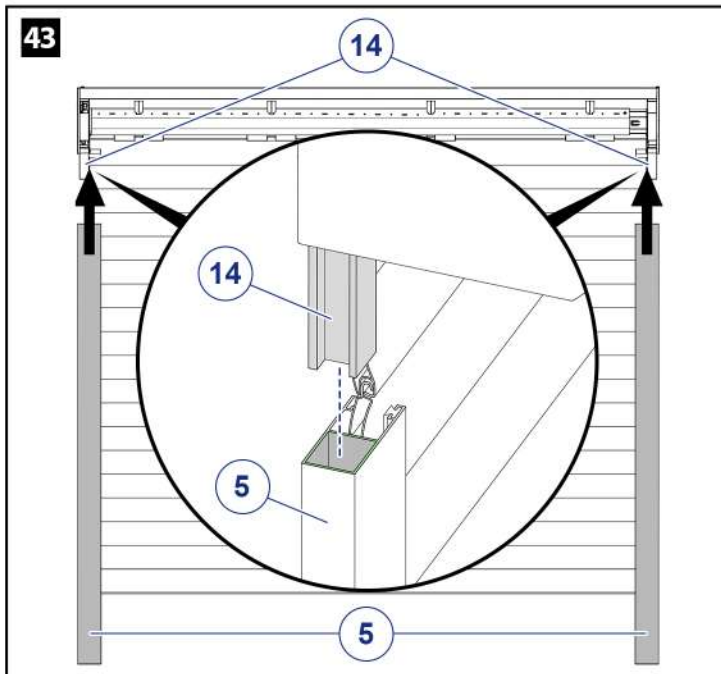
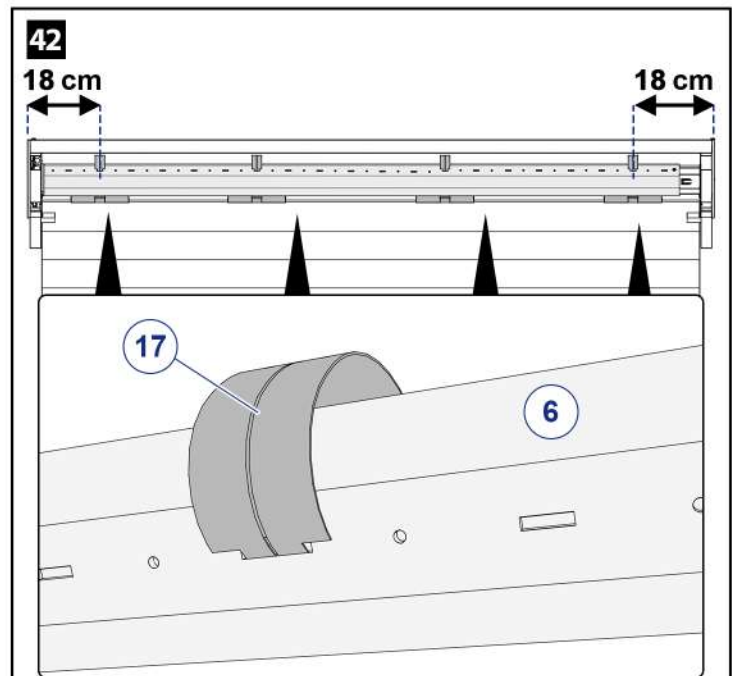
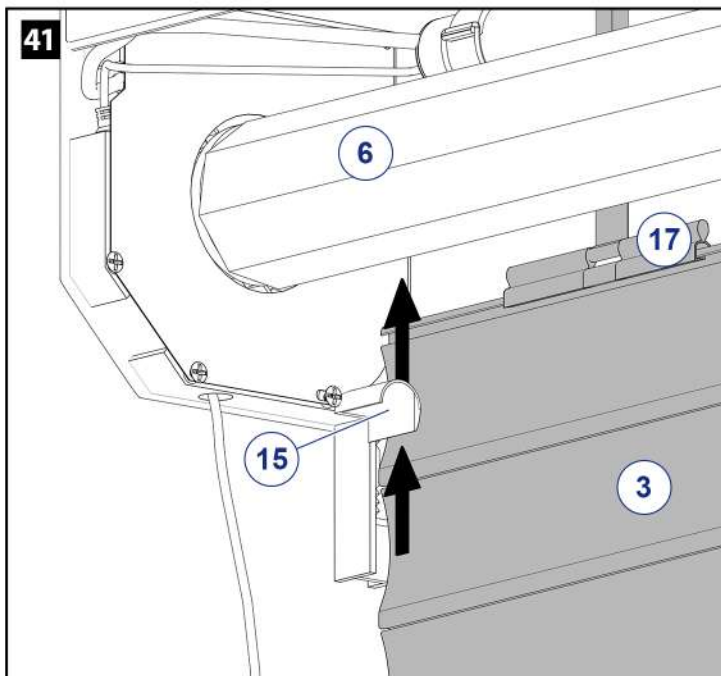
ES | Haga funcionar el motor en sentido descendente hasta que se detenga.

IT | Far girare il motore verso il basso finché non si ferma.

NL | Laat de motor in neerwaartse richting draaien tot hij stopt.

40





FR | Sur la télécommande, maintenir les touches **MONTER** et **STOP** pendant 5 secondes. (le moteur fait un va et vient et un émet un bip). Utiliser les touches **MONTER** et **DESCENDRE** pour ajuster la position de la butée haute. Une fois la position réglée, appuyer sur les touches **MONTER** et **STOP** pendant 2 secondes (2 mouvements moteur et 3 bips), la nouvelle position est enregistrée.

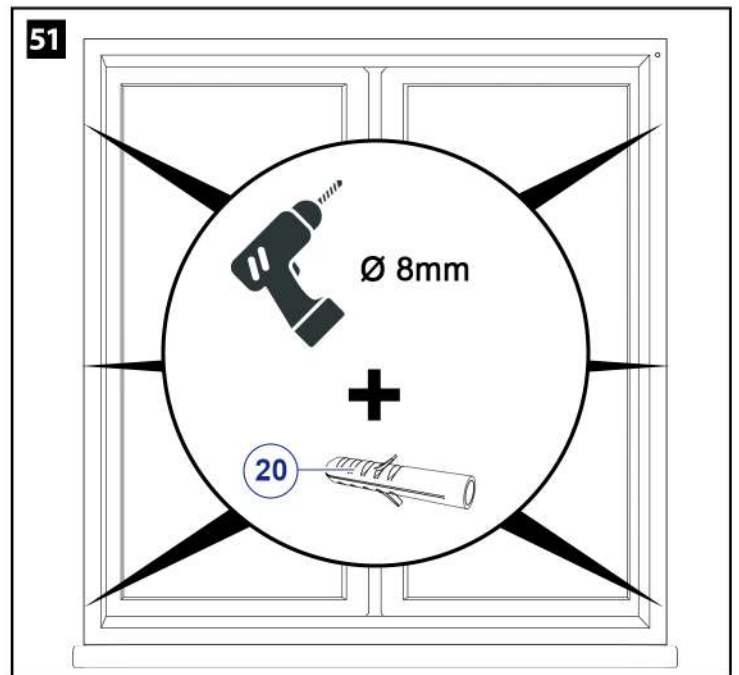
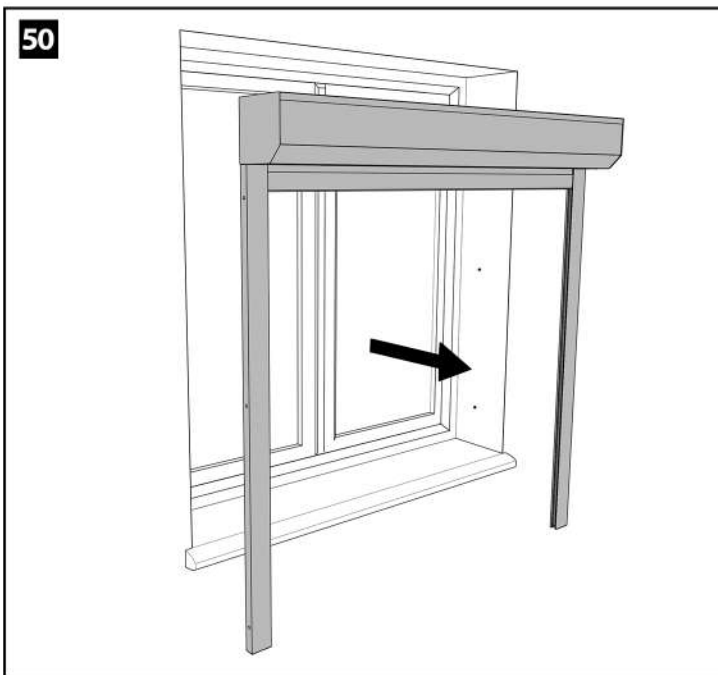
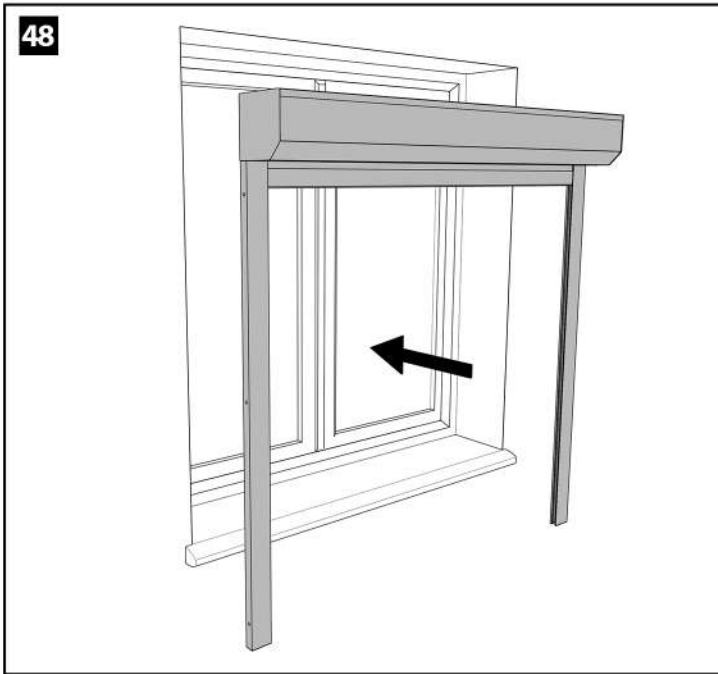
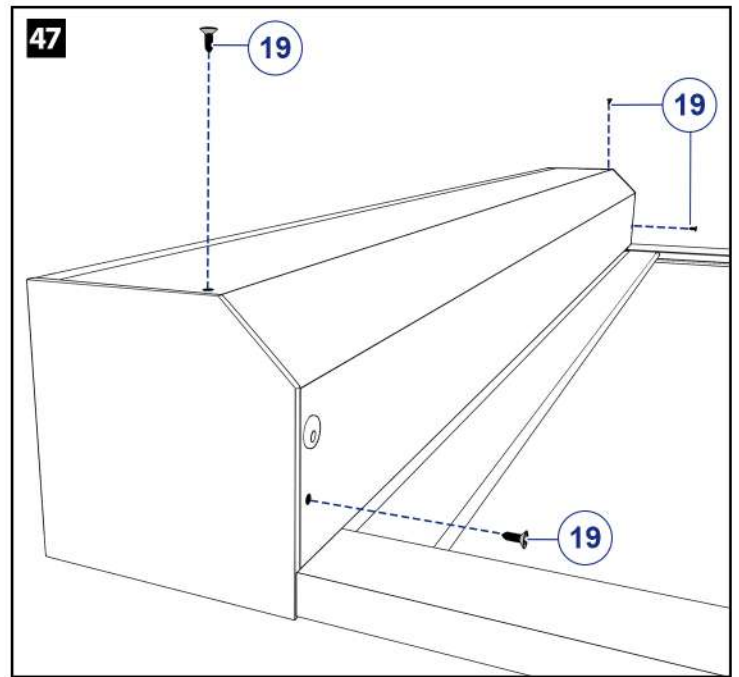
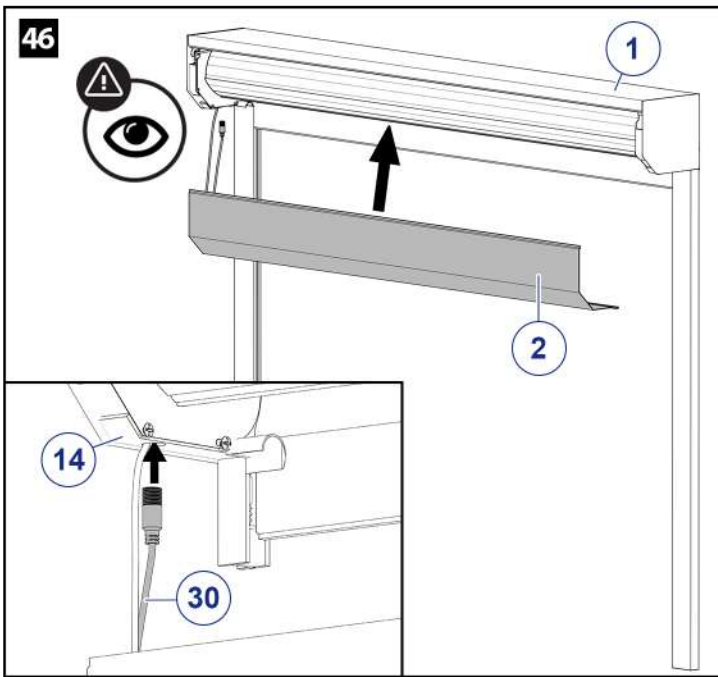
EN | On the remote control, hold the **UP** and **STOP** buttons for 5 seconds. (the motor makes an up and down movement and beeps). Use the **UP** and **DOWN** keys to adjust the position of the upper stop limit. Once the position is set, press the **UP** and **STOP** button for 2 seconds (2 motor movements and 3 beeps), the new position is saved.

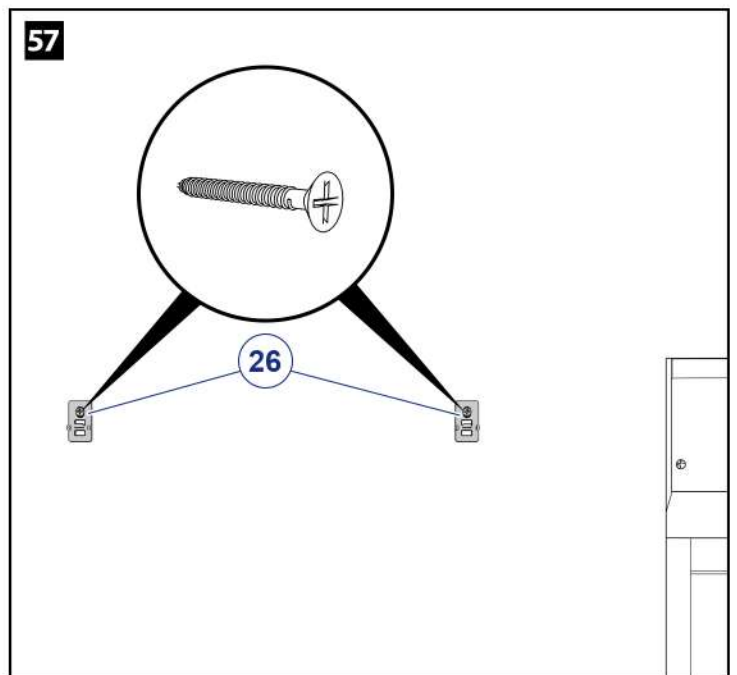
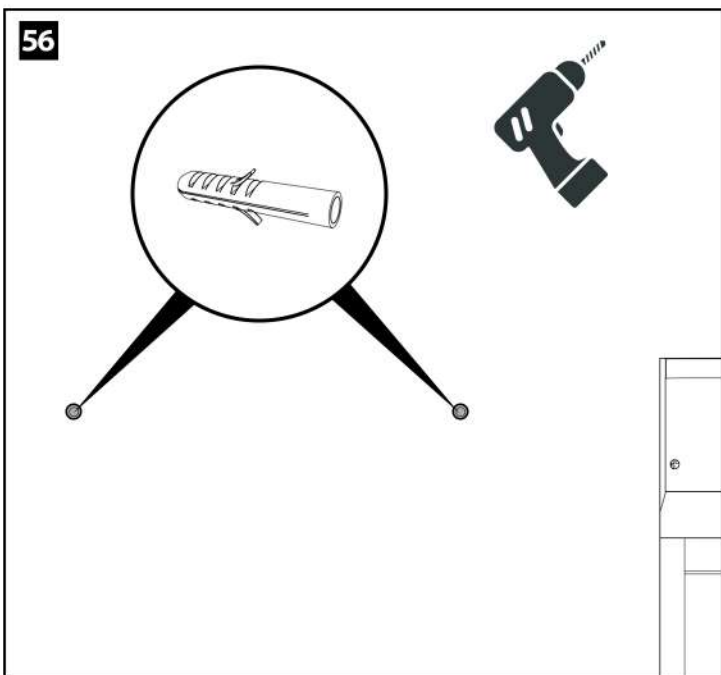
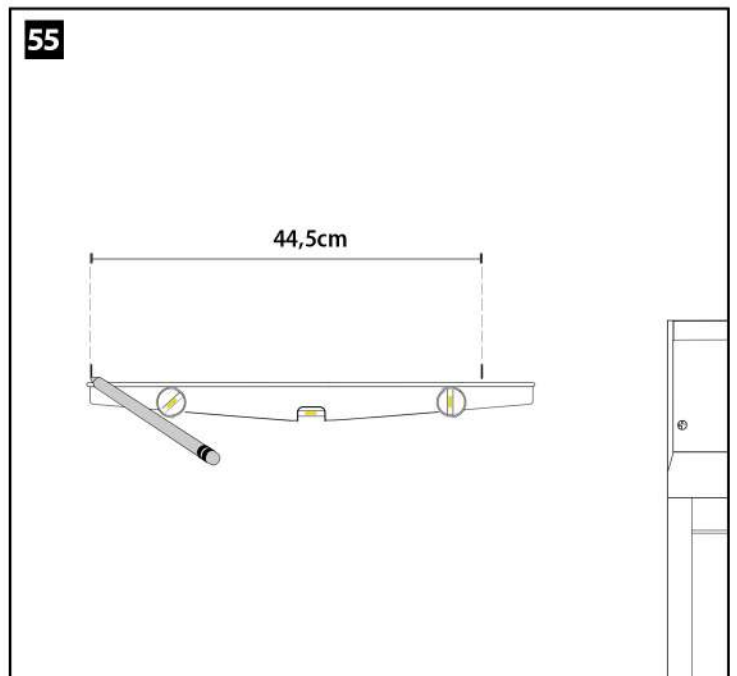
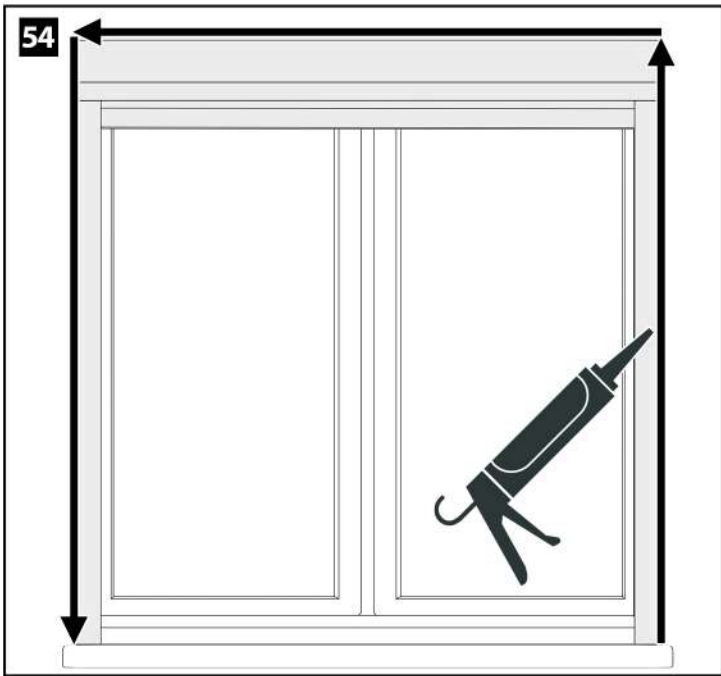
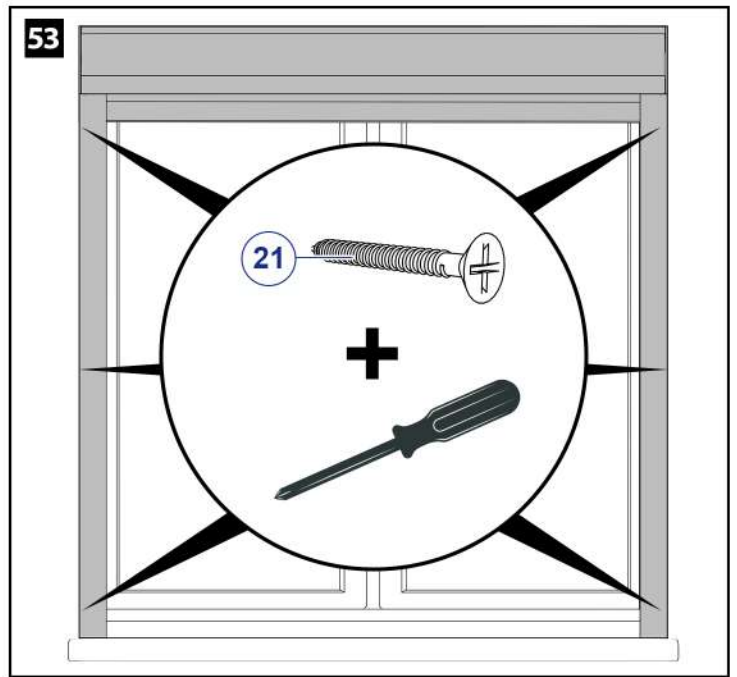
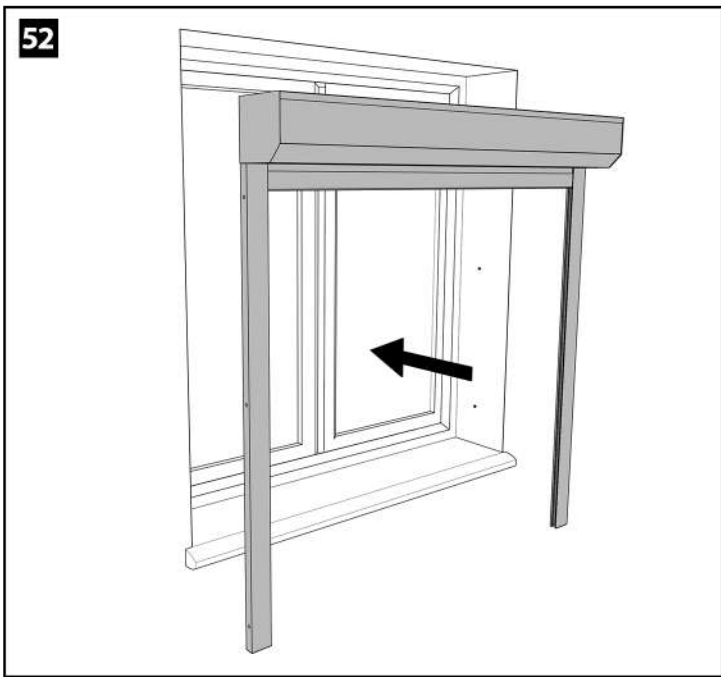
DE | Auf der Fernbedienung die Tasten **AUF** und **STOPP** 5 Sekunden lang gedrückt halten. (Der Motor fährt kurz hoch und runter und ein Piepton ertönt). Mit den **AUF** und **ABTASTEN** die Position des oberen Endpunktes anpassen. Wenn die Position eingestellt ist, drücken Sie die **AUFWÄRTS** und **STOPP**taste für 2 Sekunden (2 Motorbewegungen und 3 Pieptöne), die neue Position ist gespeichert.

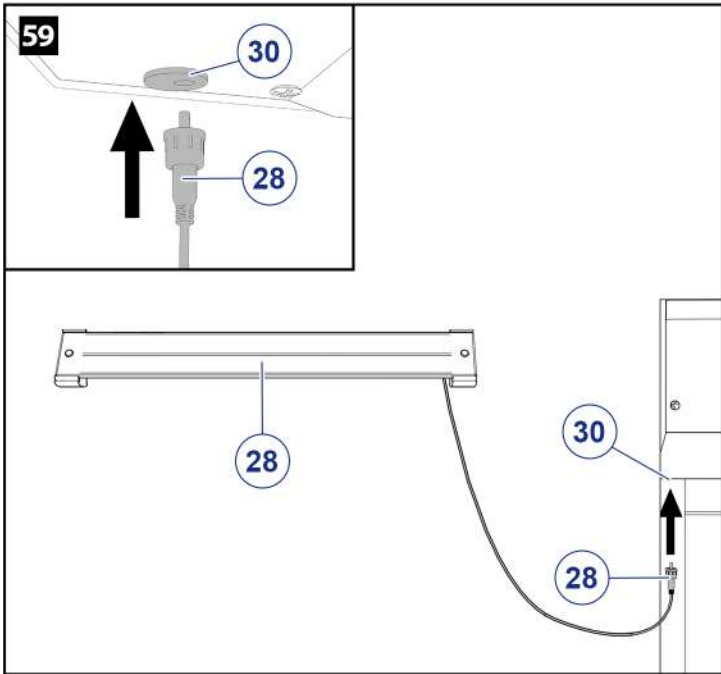
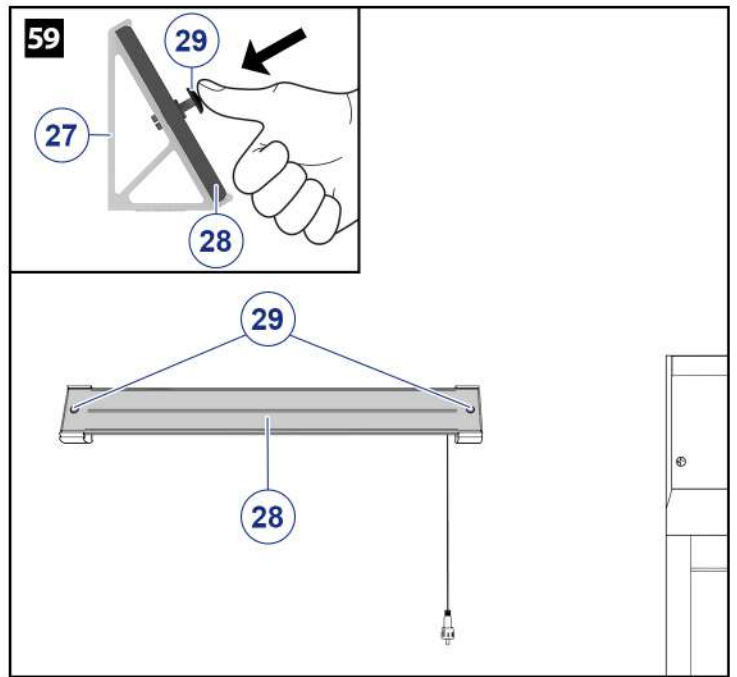
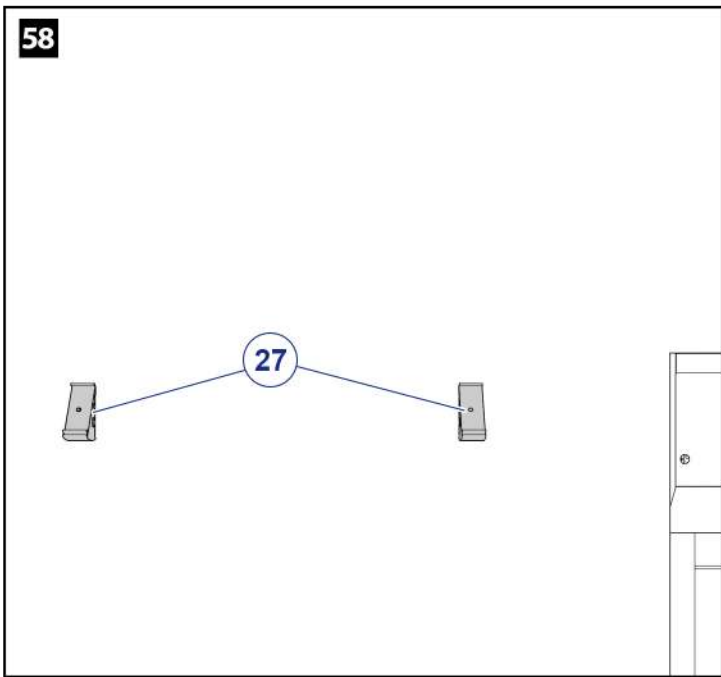
ES | En el mando a distancia, mantenga pulsados los botones de **SUBIDA** y **PARADA** durante 5 segundos. (el motor se mueve hacia adelante y hacia atrás y emite un bip). Utilice las teclas **ARRIBA** y **ABAJO** para ajustar la posición del tope superior. Una vez ajustada la posición, pulse el botón de **SUBIDA** y **PARADA** durante 2 segundos (2 movimientos del motor y 3 bips), la nueva posición se guarda.

IT | Sul telecomando, tenere premuti i tasti **SU** e **STOP** per 5 secondi. (il motore si muove avanti e indietro e emette un segnale acustico). Con i pulsanti **SU** e **GIÙ** regolare la posizione dell'arresto superiore. Una volta impostata la posizione, premere i pulsanti **SU** e **STOP** per 2 secondi (2 movimenti del motore e 3 segnali acustici); la nuova posizione viene memorizzata.

NL | Houd op de afstandsbediening de knoppen **OMHOOG** en **STOP** 5 seconden ingedrukt. (de motor beweegt heen en weer en piept). Gebruik de knoppen **OMHOOG** en **OMLAAG** om de positie van de bovenste stop in te stellen. Zodra de positie is ingesteld, druk dan 2 seconden op de knoppen **OMHOOG** en **STOP** (2 motorbewegingen en 3 pieptonen), de nieuwe positie wordt opgeslagen.

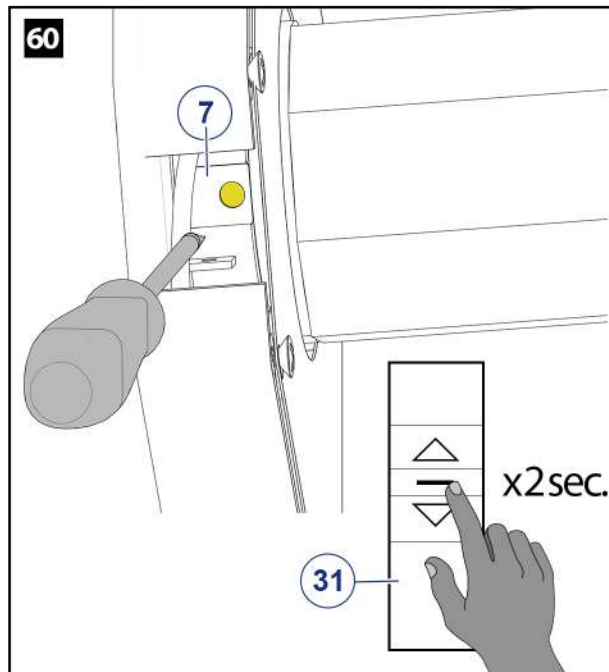






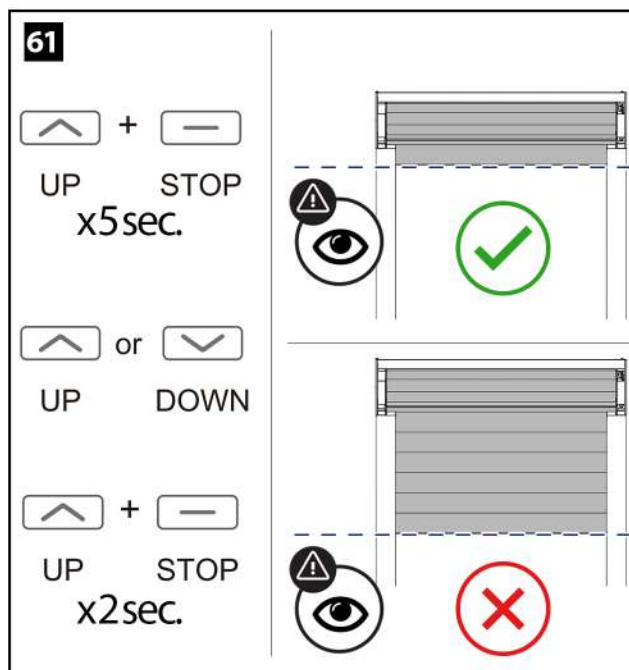
- FR** | Les butées ont été réglées aux étapes 39 et 45. Cependant, s'il est nécessaire de régler de nouveaux les butées, suivre les explications suivantes.
- EN** | The stop limits were set in steps 39 and 45. However, if it is necessary to adjust the stops again, follow the explanations below.
- DE** | Die Endpunkte wurden in den Schritten 39 und 45 eingestellt. Wenn es jedoch notwendig ist, die Endpunkte neu einzustellen, beachten Sie bitte die folgenden Erläuterungen.
- ES** | Los topes se han ajustado en los pasos 39 y 45. No obstante, si es necesario volver a ajustar los topes, siga las explicaciones que se dan a continuación.
- IT** | Gli arresti sono stati impostati ai punti 39 e 45. Tuttavia, se è necessario regolare nuovamente gli arresti, seguire le spiegazioni riportate di seguito.
- NL** | De aanslagen zijn ingesteld in stap 39 en 45. Als het echter nodig is om de aanslagen opnieuw in te stellen, volg dan de onderstaande uitleg.

- FR** | Synchronisation d'une télécommande.
- EN** | pairing a remote control.
- DE** | Synchronisierung einer Fernbedienung.
- ES** | sincronización el mando.
- IT** | Sincronizzazione di un telecomando.
- NL** | Een afstandsbediening synchroniseren.



- FR** | À l'aide d'un tournevis plat, appuyer sur le bouton P1 de la tête moteur pendant 2 secondes (1 vibration). Puis dans les 10 secondes qui suivent, presser le bouton **STOP** de la télécommande 2 secondes (2 vibrations). Le moteur et la télécommande sont appairés. Répéter l'opération pour tout nouvel émetteur ou pour supprimer l'appairage existant.
- EN** | Using a flathead screwdriver, press the P1 button on the motor head for 2 seconds (1 vibration). Then within 10 seconds, press the **STOP** button on the remote control for 2 seconds (2 vibrations). The motor and the remote control are paired. Repeat the operation for any new transmitter or to delete the existing pairing.
- DE** | Mit einem Schlitzschraubendreher den Knopf P1 am Motorkopf 2 Sekunden (1 Vibration) lang drücken. Drücken Sie dann innerhalb von 10 Sekunden die **STOP**-Taste auf der Fernbedienung 2 Sekunden lang (2 Vibrationen). Der Motor und die Fernbedienung sind gekoppelt. Wiederholen Sie den Vorgang für jeden neuen Sender oder zum Löschen der bestehenden Kopplungen.
- ES** | Con un destornillador plano, pulse el botón P1 del cabezal del motor durante 2 segundos (1 vibración). A continuación, antes de 10 segundos, pulse el botón **STOP** del mando a distancia durante 2 segundos (2 vibraciones). El motor y el mando a distancia están emparejados. Repita la operación para cualquier nuevo transmisor o para borrar el emparejamiento existente.
- IT** | Con un cacciavite a testa piatta, premere il pulsante P1 sulla testa del motore per 2 secondi (1 vibrazione). Quindi, entro 10 secondi, premere il pulsante **STOP** sul telecomando per 2 secondi (2 vibrazioni). Il motore e il telecomando sono ora accoppiati. Ripetere l'operazione per ogni nuovo trasmettitore o per cancellare l'accoppiamento esistente.
- NL** | Druk met een platte schroevendraaier 2 seconden op knop P1 op de motorkop (1 trilling). Druk vervolgens binnen 10 seconden 2 seconden op de knop **STOP** op de afstandsbediening (2 trillingen). De motor en afstandsbediening zijn nu gekoppeld. Herhaal deze handeling voor een nieuwe zender of om de bestaande koppeling te wissen.



- FR** | Réglage de la butée haute.
- EN** | Setting the upper limit.
- DE** | Einstellung oberer Endpunkt.
- ES** | Ajuste del tope superior.
- IT** | Impostazione del limite superiore.
- NL** | Afstellen van de bovenste aanslag.







- FR** | Sur la télécommande, maintenir les touches **MONTER** et **STOP** pendant 5 secondes. (le moteur fait un va et vient et un émet un bip). Utiliser les touches **MONTER** et **DESCENDRE** pour ajuster la position de la butée haute. Une fois la position réglée, appuyer sur les touches **MONTER** et **STOP** pendant 2 secondes (2 mouvements moteur et 3 bips), la nouvelle position est enregistrée.
- EN** | On the remote control, hold the **UP** and **STOP** buttons for 5 seconds. (the motor makes an up and down movement and beeps). Use the **UP** and **DOWN** keys to adjust the position of the upper stop limit. Once the position is set, press the **UP** and **STOP** button for 2 seconds (2 motor movements and 3 beeps), the new position is saved.
- DE** | Auf der Fernbedienung die Tasten **AUF** und **STOPP** 5 Sekunden lang gedrückt halten. (Der Motor fährt kurz hoch und runter und ein Piepton ertönt). Mit den **AUF** und **ABTASTEN** die Position des oberen Endpunktes anpassen. Wenn die Position eingestellt ist, drücken Sie die **AUFWÄRTS** und **STOPP**taste für 2 Sekunden (2 Motorbewegungen und 3 Pieptöne), die neue Position ist gespeichert.
- ES** | En el mando a distancia, mantenga pulsados los botones de **SUBIDA** y **PARADA** durante 5 segundos. (el motor se mueve hacia adelante y hacia atrás y emite un bip). Utilice las teclas **ARRIBA** y **ABAJO** para ajustar la posición del tope superior. Una vez ajustada la posición, pulse el botón de **SUBIDA** y **PARADA** durante 2 segundos (2 movimientos del motor y 3 bips), la nueva posición se guarda.
- IT** | Sul telecomando, tenere premuti i tasti **SU** e **STOP** per 5 secondi. (il motore si muove avanti e indietro e emette un segnale acustico). Con i pulsanti **SU** e **GIÙ** regolare la posizione dell'arresto superiore. Una volta impostata la posizione, premere i pulsanti **SU** e **STOP** per 2 secondi (2 movimenti del motore e 3 segnali acustici); la nuova posizione viene memorizzata.
- NL** | Houd op de afstandsbediening de knoppen **OMHOOG** en **STOP** 5 seconden ingedrukt. (de motor beweegt heen en weer en piept). Gebruik de knoppen **OMHOOG** en **OMLAAG** om de positie van de bovenste stop in te stellen. Zodra de positie is ingesteld, druk dan 2 seconden op de knoppen **OMHOOG** en **STOP** (2 motorbewegingen en 3 pieptonen), de nieuwe positie wordt opgeslagen.

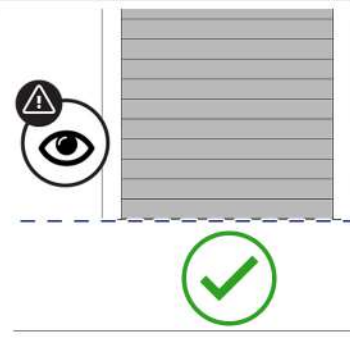
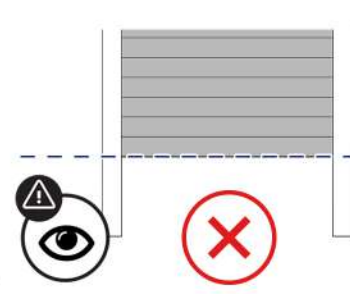
- FR** | Réglage de la butée basse.
EN | Setting the lower limit.
DE | Einstellung unterer Endpunkt.
ES | Ajuste del tope inferior.
IT | Impostazione del limite inferiore.
NL | Afstellen van de onderste aanslag.

62

 + 
DOWN STOP
x5sec.

 or 
UP DOWN

 + 
DOWN STOP
x2sec.

FR | Sur la télécommande, maintenir les touches **DESCENDRE** et **STOP** pendant 5 secondes. (le moteur fait un va et vient et un émet un bip). Utiliser les touches **MONTER** et **DESCENDRE** pour ajuster la position de la butée basse. Une fois la position réglée, appuyer sur la touche **DESCENDRE** et **STOP** pendant 2 secondes (2 mouvements moteur et 3 bips), la nouvelle position est enregistrée.

EN | On the remote control, hold the **DOWN** and **STOP** buttons for 5 seconds. (the motor makes an up and down movement and beeps). Use the **UP** and **DOWN** keys to adjust the position of the bottom stop limit. Once the position is set, press the **DOWN** and **STOP** buttons for 2 seconds (2 motor movements and 3 beeps), the new position is saved.

DE | Auf der Fernbedienung die Tasten **ABWÄRTS-** und **STOPP** 5 Sekunden lang gedrückt halten. (Der Motor fährt kurz hoch und runter und ein Piepton ertönt). Mit den **AUF-** und **ABTASTEN** die Position des oberen Endpunktes anpassen. Wenn die Position eingestellt ist, drücken Sie die **ABWÄRTS-** und **STOPP**taste für 2 Sekunden (2 Motorbewegungen und 3 Pieptöne), die neue Position ist gespeichert.

ES | En el mando a distancia, mantenga pulsados los botones de **BAJADA** y **PARADA** durante 5 segundos. (el motor se mueve hacia adelante y hacia atrás y emite un bip). Utilice las teclas **ARRIBA** y **ABAJO** para ajustar la posición del tope superior. Una vez ajustada la posición, pulse el botón de **BAJADA** y **PARADA** durante 2 segundos (2 movimientos del motor y 3 bips), la nueva posición se guarda.

IT | Sul telecomando, tenere premuti i tasti **GIÙ** e **STOP** per 5 secondi. (il motore si muove avanti e indietro e emette un segnale acustico). Utilizzare i pulsanti **SU** e **GIÙ** per regolare la posizione dell'arresto inferiore. Una volta impostata la posizione, premere i pulsanti **GIÙ** e **STOP** per 2 secondi (2 movimenti del motore e 3 bip); la nuova posizione viene memorizzata.

NL | Houd op de afstandsbediening de knoppen **OMLAAG** en **STOP** 5 seconden ingedrukt. (de motor beweegt heen en weer en piept). Gebruik de knoppen **OMHOOG** en **OMLAAG** om de positie van de onderste stop in te stellen. Zodra de positie is ingesteld, drukt u de **OMLAAG-** en **STOP**knop 2 seconden in (2 motorbewegingen en 3 pieptonen), de nieuwe positie wordt opgeslagen.

- FR** | **Mon moteur "bip" lors de la montée ou la descente** : Le niveau de batterie est faible --> recharger le volet roulant. Vérifier si le volet est correctement exposé au soleil.
Mon moteur "ronronne" en position haute ou basse : Il continue d'essayer de monter ou de descendre le tablier --> les réglages de butées sont à faire.
Mon moteur se coupe durant un réglage : Le moteur possède une protection thermique. En cas de surchauffe il se coupe --> attendre 10mn qu'il refroidisse.
Mon volet roulant motorisé ne descend pas jusqu'en bas ou ne remonte pas tout en haut : Les butées sont mal réglées --> les réglages de butées sont à faire.
Mon volet roulant bloque pendant la descente : Une des lames a pu glisser et butte sur un côté --> Vérifier le bon alignement des lames.
Mes butées ne sont pas réglées correctement : Nous vous invitons à suivre les instructions page 17.
Le moteur ne répond pas à l'action de la télécommande : Vérifier la pile ou la changer, tenter d'appairer la télécommande à nouveau.
Mon moteur ne tourne pas dans le bon sens : Presser les boutons **MONTER** et **DESCENDRE** 2 secondes simultanément sur la télécommande. Le sens du moteur est alors inversé.
 A noter que cette manipulation ne peut être réalisée que si le réglage des butées hautes et basses n'a pas encore été fait.
- EN** | **The motor beeps during raising or lowering** : The battery level is low --> recharge the roller shutter panel. Check whether the solar panel is sufficiently exposed to sunlight.
My motor keeps going at the top and/or bottom : The stop limits have to be set on your shutter, please refer to page 17.
My motor stops while setting the limits : The motor shuts down automatically when overheated - try again in 10 minutes.
My shutter doesn't go all the way down or all the way up : The stop limits are incorrectly adjusted - refer to page 17 and reset them.
My shutter jams on it's way down or up : A shutter slat may have moved to one side - check the alignment and try again.
My stop limits aren't configured correctly : Please refer to and follow the steps detailed on page 17.
My motor doesn't respond to my remote control : Check the batteries and try to re-pair with your motor.
My motor does not turn in the right direction : Press the **UP** and **DOWN** buttons for 2 seconds simultaneously on the remote control. The direction of the motor is then reversed.
 Note that this operation can only be carried out if the upper and lower stops have not yet been adjusted.
- DE** | **Mein Motor "piept" beim Hoch- oder Runterfahren** : Der Batteriestand ist niedrig --> Laden Sie den Rollladen auf. Prüfen Sie, ob der Rollladen richtig der Sonne ausgesetzt ist.
Mein Motor gibt ein abnormes Geräusch in der oberen oder unteren Position von sich : Der Motor versucht den Rollladenpanzer weiter hochzuziehen oder runterzulassen --> Endpunkte einstellen.
Mein Motor schaltet sich während einer Einstellung aus : Der Motor verfügt über einen Wärmeschutz. Bei Überhitzung schaltet er sich aus --> 10 Minuten warten, damit er abkühlt.
Mein motorisierter Rollladen schließt nicht komplett oder öffnet sich nicht ganz : Die Endpunkte sind schlecht eingestellt --> Endpunkte einstellen.
Mein Rollladen blockiert beim Herunterfahren : Eventuell hat sich eine Lamelle aus der Schiene gelöst --> Korrekte Anordnung der Lamellen überprüfen.
Meine Endpunkte sind nicht richtig eingestellt : Siehe Seite 17.
Der Motor reagiert nicht auf den Befehl der Fernbedienung : Batterien überprüfen oder wechseln. Fernbedienung neu zuordnen.
Mein Motor dreht sich falsch herum : Drücken Sie auf der Fernbedienung die Tasten **AUF** und **AB** gleichzeitig 2 Sekunden lang. Die Richtung des Motors wird dann umgekehrt.
 Beachten Sie, dass dieser Vorgang nur durchgeführt werden kann, wenn die Einstellung der oberen und unteren Endpunkte noch nicht vorgenommen wurde.
- ES** | **Mi motor " bip " cuando sube o baja** : El nivel de la batería es bajo --> recargue la persiana. Compruebe que la persiana está correctamente expuesta al sol.
Mi motor "hace ruidos" en la posición de arriba o abajo : Sigue intentando subir o bajar la persiana --> quiere decir hay que hacer los ajustes de parada.
Mi motor se apaga durante el ajuste : El motor tiene protección térmica. En caso de sobrecalentamiento, se corta --> espera 10 minutos para que se enfríe.
Mi persiana motorizada no baja hasta abajo ni sube hasta arriba del todo : El ajuste de topes están mal hecho --> hay que hacer ajustes de parada para indicar al motor cuando ha llegado al tope.
Mi persiana se bloquea durante el descenso : Una de las lamas puede haberse resbalado y se frota por un lado --> Compruebe que las lamas estén bien alineadas.
Mis topes no están bien ajustados : Por favor, siga las instrucciones de las páginas 17.
El motor no responde a la orden del mando : Verifique la pila o cárguela, intente de emparejar el mando de nuevo.
Mi motor no gira en la dirección correcta : Pulse los botones **ARRIBA** y **ABAJO** durante 2 segundos simultáneamente en el mando a distancia. El sentido del motor se invierte entonces.
 Tenga en cuenta que esta operación sólo puede llevarse a cabo si los topes superior e inferior aún no se han ajustado.
- IT** | **Il mio motore "suona" quando si alza o si abbassa** : Il livello della batteria è basso --> ricaricare la tapparella. Controllare che la tapparella sia correttamente esposta al sole.
Il mio motore "frulla" in posizione di salita o discesa : Continua a cercare di alzare o abbassare la tenda --> è necessario regolare i fermi.
Il mio motore si spegne durante una regolazione : Il motore ha una protezione termica. Se si surriscalda, si spegne --> attendere 10 minuti che si raffreddi.
La mia tapparella motorizzata non si abbassa o si alza completamente : I fermi sono regolati male --> i fermi devono essere regolati.
La mia tapparella si inceppa quando si abbassa : Una delle lamelle potrebbe essere scivolata e si blocca su un lato --> Controllare che le lamelle siano allineate correttamente.
I miei fincorsa non sono impostati correttamente : Seguire le istruzioni a pagina 17.
Il motore non risponde al telecomando : Controllare la batteria o cambiarla, quindi riprovare ad accoppiare il telecomando.
Il mio motore non gira nella direzione giusta : Premere contemporaneamente per 2 secondi i tasti **SU** e **GIÙ** del telecomando. In questo modo si inverte la direzione del motore.
 Si noti che questa operazione può essere eseguita solo se non sono ancora stati impostati gli arresti verso l'alto e verso il basso.
- NL** | **Mijn motor "piept" bij het omhoog of omlaag gaan** : De batterij is bijna leeg --> laad het rolluik op. Controleer of het rolluik goed in de zon staat.
Mijn motor "bromt" in de opwaartse of neerwaartse positie : Hij blijft proberen het gordijn omhoog of omlaag te doen --> de aanslagen moeten worden bijgesteld.
Mijn motor valt uit tijdens een aanpassing : De motor heeft een thermische beveiliging. Als hij oververhit raakt, valt hij uit --> wacht 10 minuten tot hij afgekoeld is.
Mijn gemotoriseerd rolluik gaat niet helemaal naar beneden of helemaal naar boven : De aanslagen zijn verkeerd ingesteld --> de aanslagen moeten bijgesteld worden.
Mijn rolluik blokkeert bij het neerlaten : Een van de lamellen is misschien verschoven en klemt aan een kant --> Controleer of de lamellen goed zijn uitgelijnd.
Mijn eindaanslagen zijn niet goed ingesteld : Volg de instructies op pagina 17.
De motor reageert niet op de afstandsbediening : Controleer de batterij of vervang deze en probeer de afstandsbediening opnieuw te koppelen.
Mijn motor draait niet in de juiste richting : Druk tegelijkertijd 2 seconden op de knoppen **OMHOOG** en **OMLAAG** op de afstandsbediening. Hierdoor wordt de draairichting van de motor omgekeerd.
 Merk op dat deze handeling alleen kan worden uitgevoerd als de omhoog- en omlaag-stoppen nog niet zijn ingesteld.

HELPFUL TIPS

- FR** | En cas de tempête, ouvrir ou fermer intégralement le volet roulant, les positions intermédiaires créant une prise à l'arrachement.
- EN** | In the event of a storm, open or close the roller shutter completely, the intermediate positions creating a wind pocket.
- DE** | Bei Sturm ist es wichtig, den Rollladen entweder komplett zu öffnen oder zu schließen. Wenn der Rollladen halb geöffnet ist, kann er herausgerissen werden.
- ES** | En caso de tormenta, abrir o cerrar completamente la persiana, las posiciones intermedias crean un punto de rasgado.
- IT** | In caso di tempesta, aprire o chiudete la tapparella nella sua interezza, con le posizioni intermedie che creano un tamburo di richiamo.
- NL** | Open of sluit bij storm het rolluik in zijn geheel, waarbij de tussenstanden een trekband creëren.