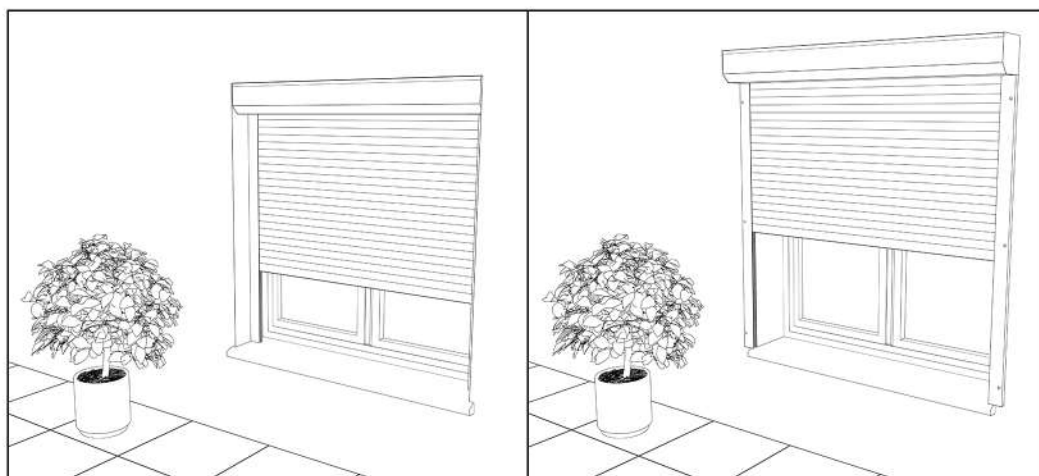
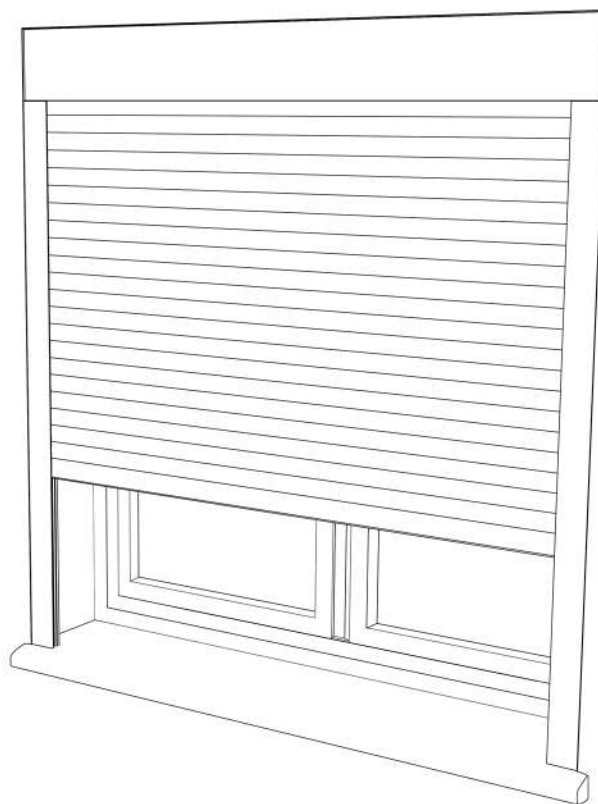


- FR** | Pose sous linteau inversé
- EN** | Under lintel (window reveal) reverse installation
- DE** | Montage unter Fenstersturz-Linksroller
- ES** | Instalación entre tablero invertido cajón interior
- IT** | Installazione sotto l'architrave invertita
- NL** | Installatie omgekeerde latei



- FR** | Pour une pose sous linteau ou en applique, télécharger la notice correspondante sur notre site internet.
- EN** | For under lintel or face-mounted installation, download the relevant instructions from our website.
- DE** | Für die Montage unter dem Sturz (Rechtsroller) oder auf der Fassade finden Sie die entsprechende Anleitung auf unserer Website.
- ES** | Para la instalación entre tablero cajón exterior o solapada o tipo applique, descargue las instrucciones correspondientes de nuestro sitio web.
- IT** | Per l'installazione sotto l'architrave o sulla facciata, scaricare le relative istruzioni dal nostro sito web.
- NL** | Download de relevante instructies van onze website voor onder latei of of installatie op muur.



FR | Cher client,

Vous venez d'acquérir ce volet roulant, qui, nous l'espérons, vous donnera entière satisfaction. La mise en oeuvre est simple, l'outillage nécessaire est limité à quelques outils courants.

Important : Nous avons apporté le plus grand soin à la notice de montage afin que vous ne rencontriez aucune difficulté. C'est pourquoi nous vous recommandons de la suivre point par point.

Notre matériel est garanti contre tout vice de fabrication. Cependant notre responsabilité ne saurait être engagée en cas d'erreur de montage de votre part. Nous vous recommandons de vous installer sur une surface plane pour assembler votre volet avant de le fixer dans la maçonnerie.

Cette notice a été réalisée pour un volet roulant dont l'alimentation électrique est à **DROITE** (vue de l'intérieur de l'habitation). Adaptez le sens des pièces au vôtre.

EN | Dear Customer,

Thank you for purchasing one of our roller shutters. We hope you find the installation process smooth and the product to your expectations.

Important : Please follow the instructions as closely as possible to ensure correct installation.

Our products are guaranteed on any manufacturing defect - however, we can not be held responsible for errors in installation. We recommend assembling your shutter on an available flat surface before fixing in place if possible.

These instructions have been produced for a roller shutter whose electrical supply is on the **RIGHT** (seen from inside the house). Yours may differ - please adapt according to your installation.

DE | Lieber Kunde,

Sie haben gerade diesen Rollladen gekauft und wir hoffen, dass wir Sie mit unserem Produkt vollkommen zufrieden stellen. Die Montage ist einfach und Sie benötigen hierzu nicht viel und vor allem kein besonderes Werkzeug.

Wichtig : Wir haben diese Anleitung mit viel Sorgfalt erstellt, damit Sie keine Schwierigkeiten beim Einbau haben. Arbeiten Sie die Anleitung deshalb Schritt für Schritt ab, damit Ihnen kein Fehler passiert.

Unsere Garantie besteht für das gesamte Material bei Fabrikationsfehlern. Für eventuelle Montagefehler Ihrerseits können wir jedoch keine Haftung übernehmen.

Der Rollladen sollte auf einer gerade Unterlage zusammengebaut werden, bevor er im Mauerwerk befestigt wird.

Diese Anleitung wurde für einen Rollladen mit Stromzufuhr auf der **RECHTEN** Seite (von der Innenseite der Wohnung aus gesehen) erstellt. Passen Sie die Ausrichtung der Einzelteile entsprechend an.

ES | Querido cliente:

Usted acaba de adquirir una persiana enrollable, la cual, esperamos sea de su agrado.

La puesta en marcha es simple, los utensilios necesarios no son más que unos cuantos utensilios básicos.

Importante : Hemos realizado cuidadosamente estas instrucciones de utilización para el montaje con el fin de que usted no encuentre ninguna dificultad. Es por eso que le recomendamos seguirla paso a paso.

Nuestro material está garantizado contra todo defecto de fábrica. Sin embargo no somos responsables en caso de un error de su parte en el proceso de montaje.

Le recomendamos instalarse sobre una superficie plana para montar su persiana antes de fijarlos en la construcción.

Estas instrucciones se han realizado para una persiana cuya alimentación eléctrica se encuentra a la **DERECHA** (vista desde el interior de la vivienda). Adapte el sentido de las piezas al que usted prefiera.

IT | Gentile cliente,

ha appena acquistato questa tapparella, che ci auguriamo possa soddisfarla appieno. È facile da installare e richiede solo pochi attrezzi standard.

Nota bene : Abbiamo prestato la massima attenzione affinché le istruzioni di montaggio non creino difficoltà. Vi raccomandiamo pertanto di seguirle passo dopo passo.

Le nostre apparecchiature sono garantite contro qualsiasi difetto di fabbricazione. Tuttavia, non possiamo essere ritenuti responsabili in caso di errore di montaggio da parte vostra.

Vi consigliamo di montare la vostra tapparella su una superficie piana prima di fissarla nella muratura.

Queste istruzioni sono state realizzate per una tapparella la cui alimentazione elettrica si trova a **DESTRA** (vista dall'interno della casa). Adattare la direzione delle stanze alla propria.

NL | Beste klant,

Je hebt zojuist dit rolluik gekocht, en we hopen dat er tevreden mee zult zijn.

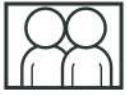
Het is eenvoudig te installeren en vereist slechts enkele standaard gereedschappen.

Let op : We hebben veel zorg besteed aan de montage-instructies om ervoor te zorgen dat je geen moeilijkheden ondervindt. We raden je daarom aan om ze punt voor punt te volgen.

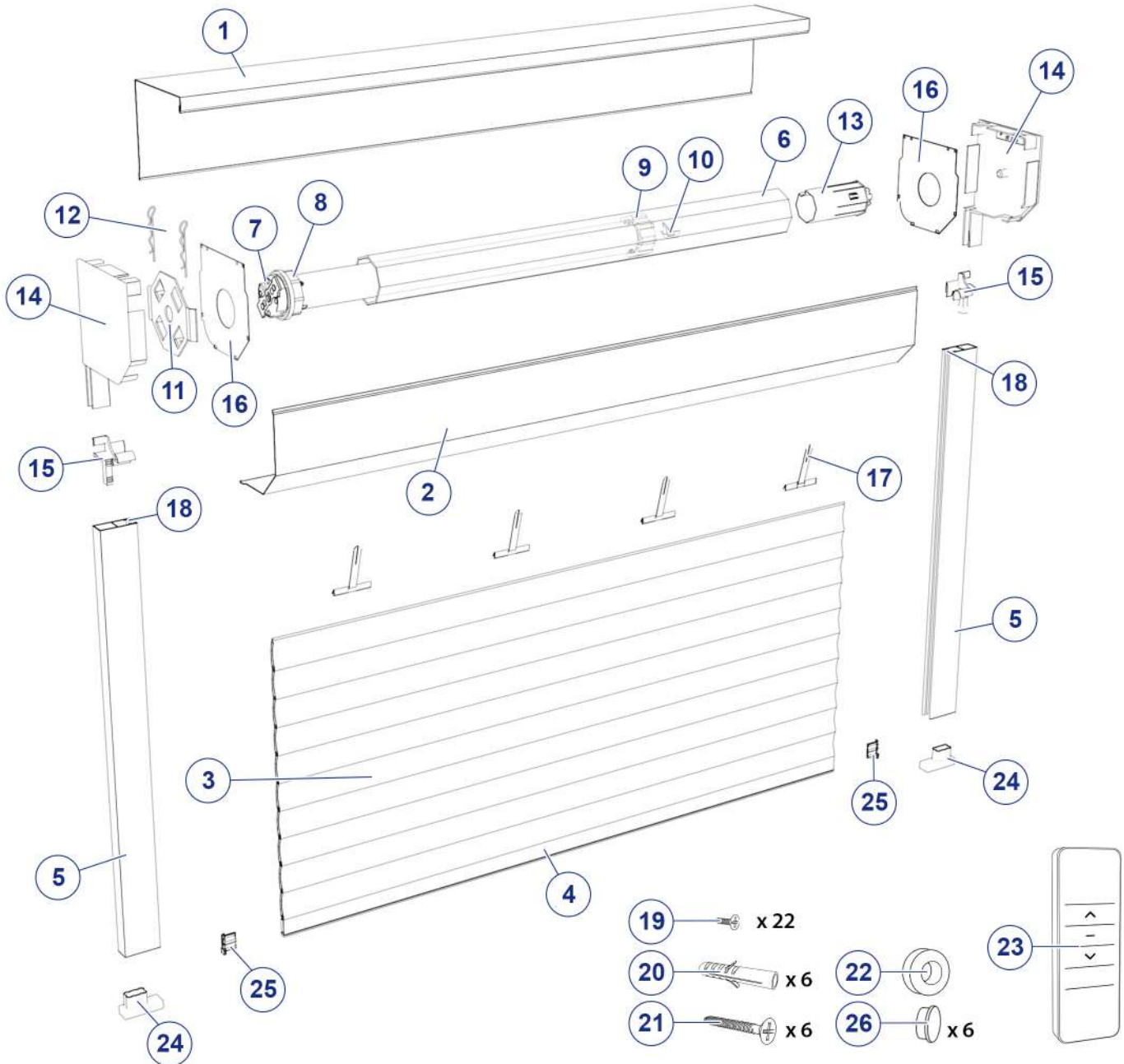
Onze apparatuur is gegarandeerd tegen fabricagefouten. We kunnen echter niet aansprakelijk worden gesteld in het geval van een montagefout van jouw kant.

We raden u aan om op een vlakke ondergrond werken om je rolluik te monteren voordat je het in het metselwerk bevestigt.

Deze instructies zijn gemaakt voor een rolluik met een **RECHTER** elektrische voeding (gezien vanuit het huis). Bij jou kan het anders zijn - pas aan volgens jouw installatie.



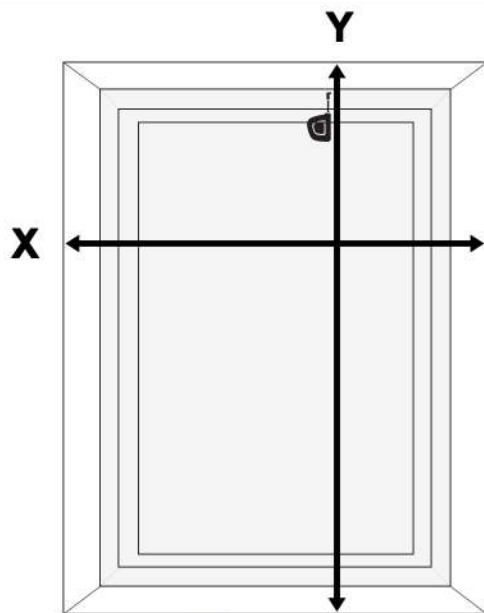
Ø 6mm
Ø 8mm
Ø 10mm



1	COFFRE_VRSM
2	COFFRE_VRSM
3	TBLVRSM
4	LAMEF_VRSM
5	COUL_VR_RENO_U
6	AXE_OCTO
7	MOT_RADIO_AVD
8	MOT_ADAP60_OCTO
9	MOT_ADAP60_OCTO

10	MOT_RADIO_AVD
11	SUPPORT_MOT_AVD
12	SUPPORT_MOT_AVD
13	001683
14	ACCESVR_CONS
15	ACCESVR_TULIPE
16	CONTREPLAQUE
17	ATTACHE_SOUPLE
18	ACH_001807

19	011109
20	011109
21	011109
22	001331
23	005318
24	EMBOUIT_COULISSE_VR
25	BUTEE_INVISIBLE
26	CACHE_VIS

1

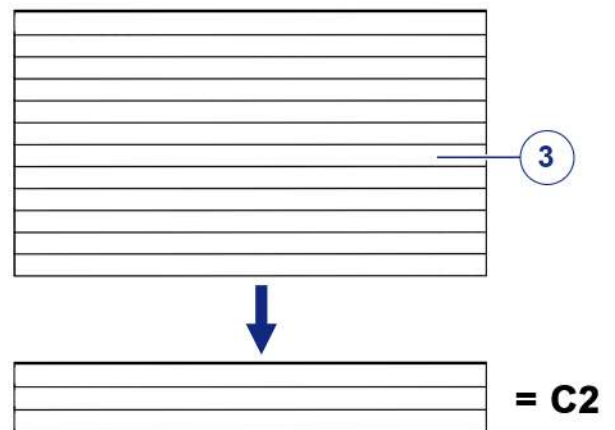
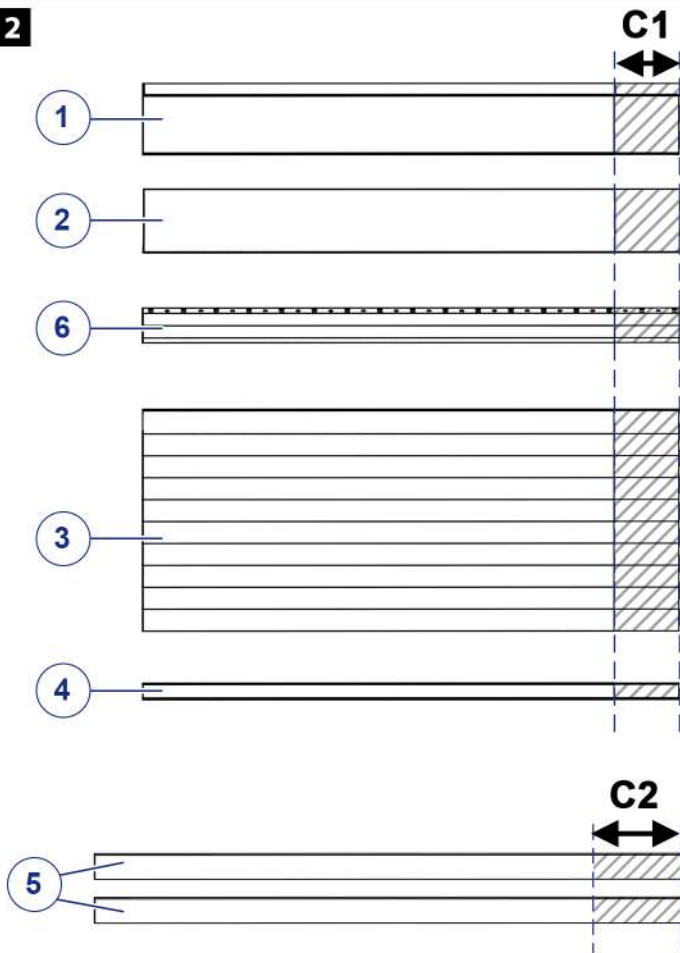
- FR** | Prendre deux ou trois mesures de références.
Prendre en compte la dimension la plus petite.
- EN** | Take two or three reference measurements.
Take the smallest dimension into account.
- DE** | Messen Sie an zwei oder drei verschiedenen Stellen.
ab und berücksichtigen Sie die kleinste Abmessung
- ES** | Tome dos o tres medidas en lugares diferentes como referencia.
Quédese con la medida más pequeña.
- IT** | Fare due o tre misurazioni di riferimento
Considerate la misurazione più piccola per il taglio
- NL** | Neem twee of drie maten op
Gebruik de kleinste maat voor het inkorten

Y = mm

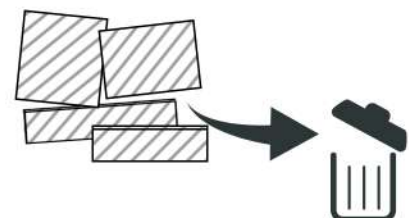
X = mm

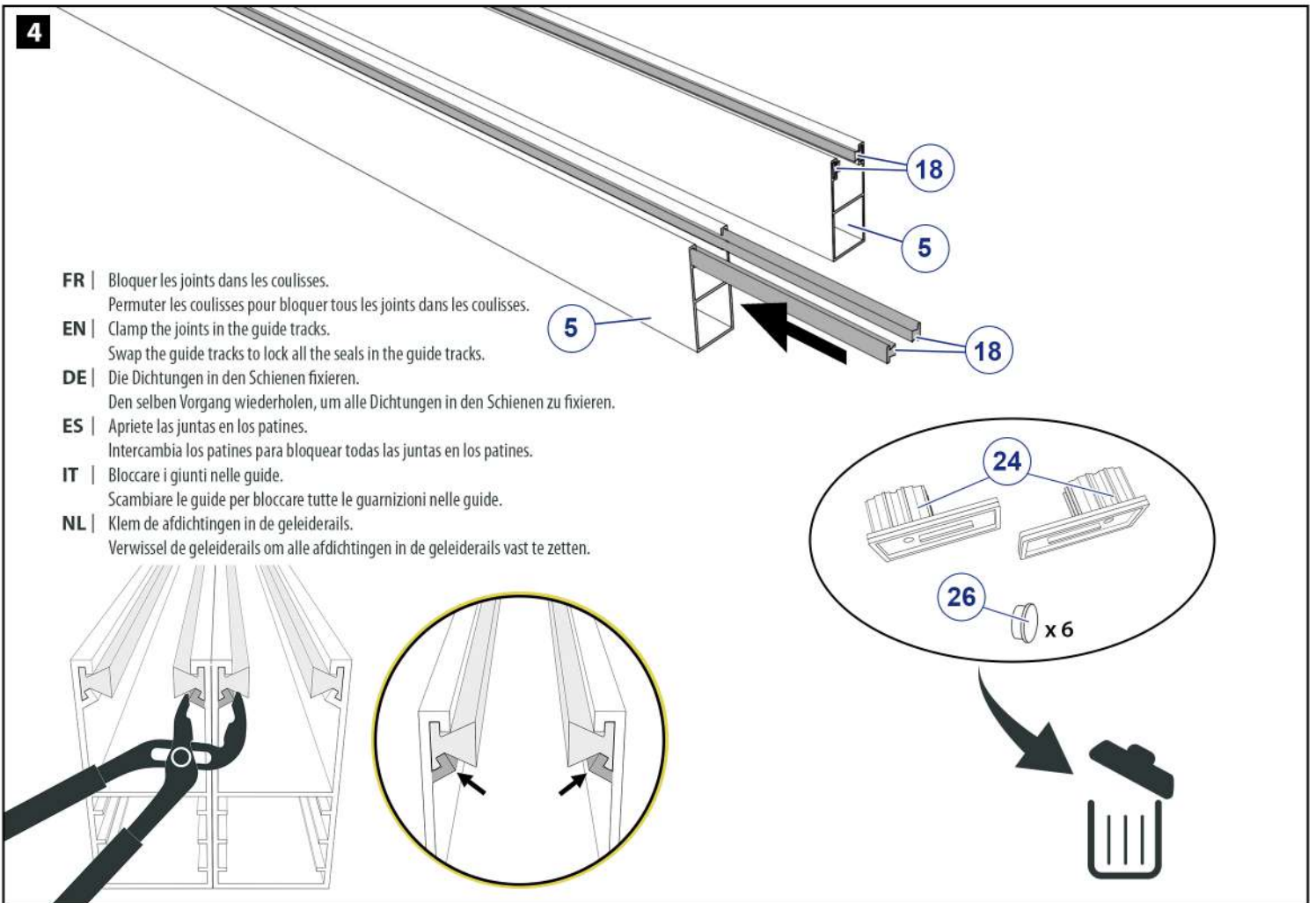
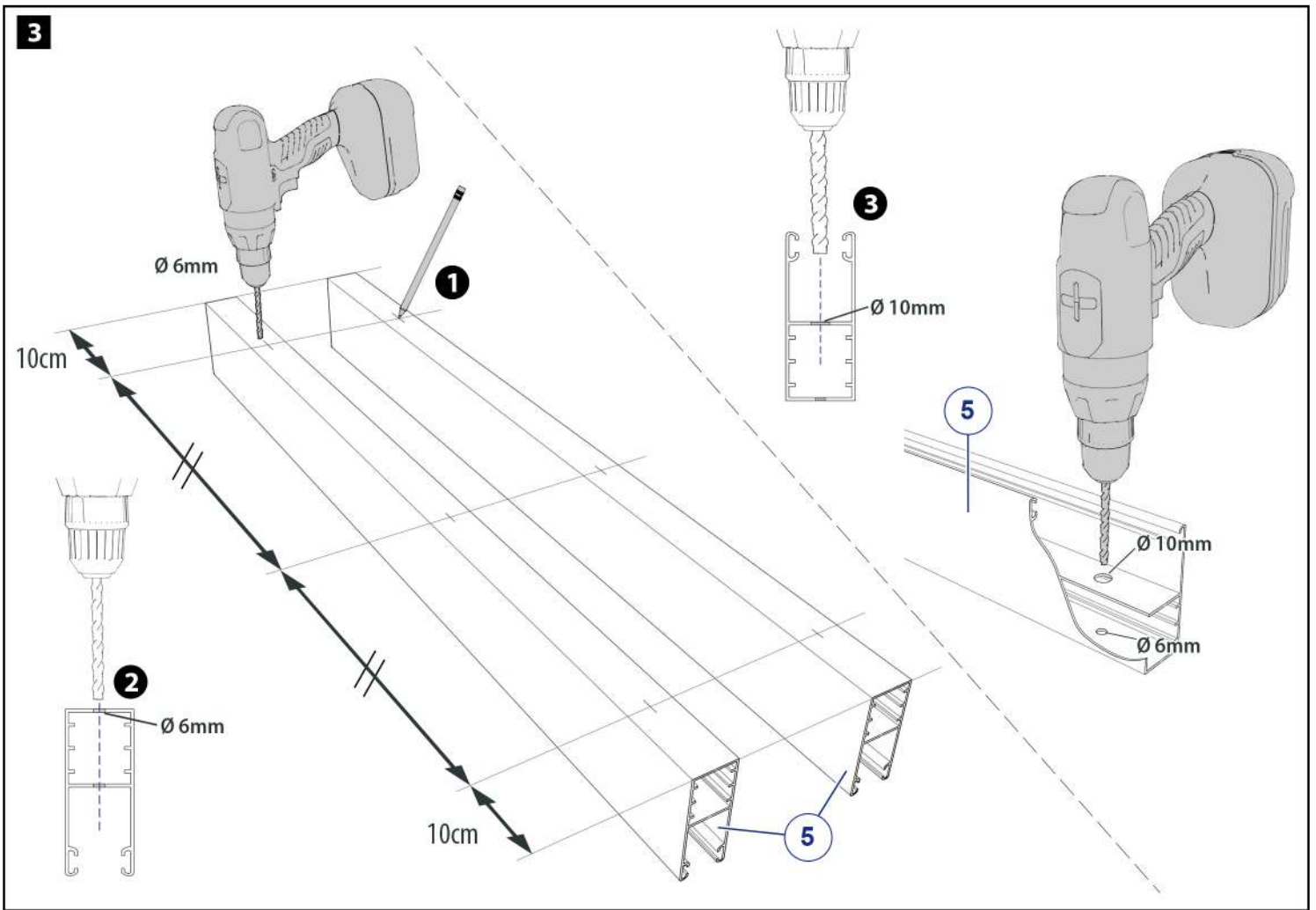
A - X + 5mm = C1 = mm

B - Y + 5mm = C2 = mm

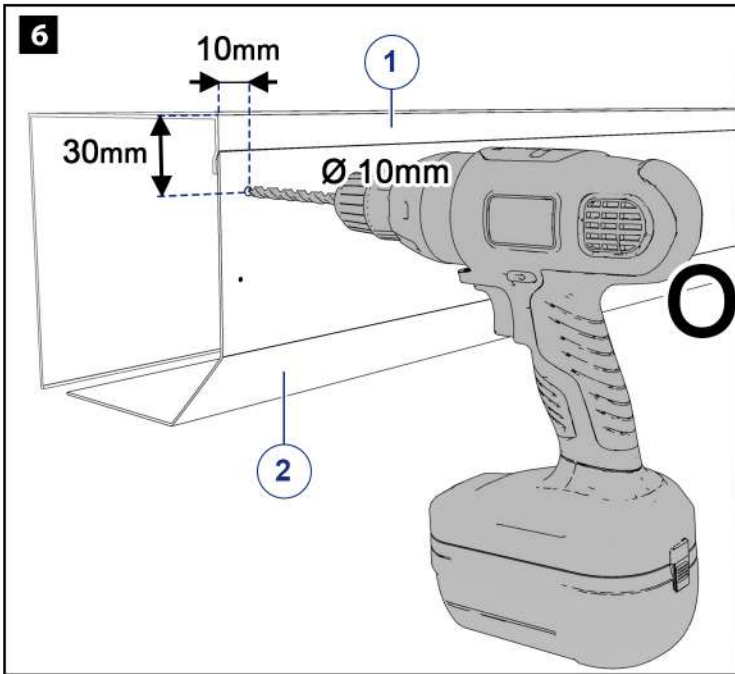
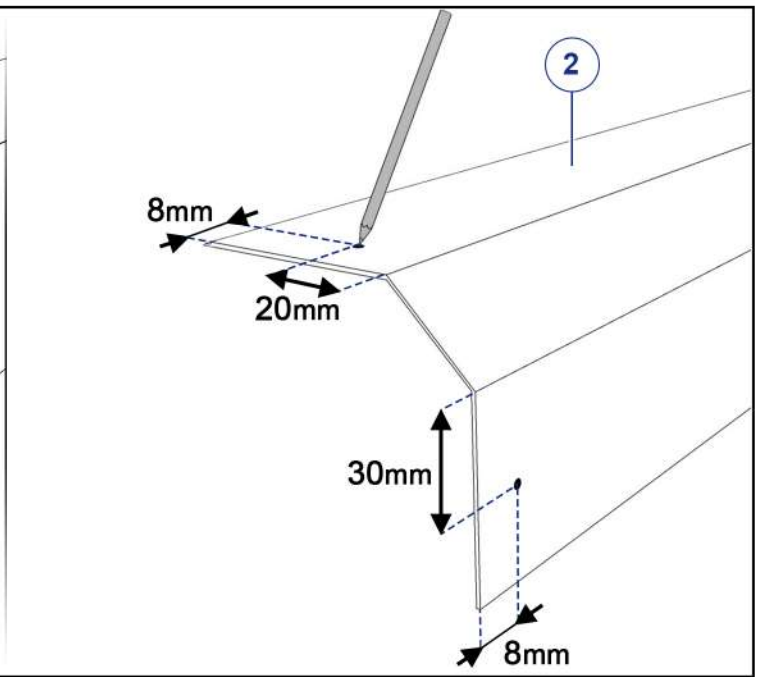
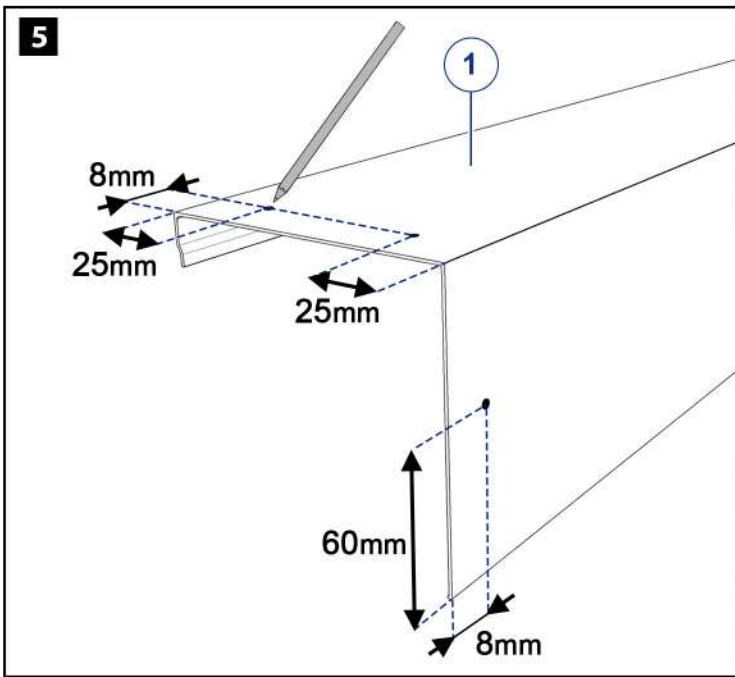
2

- FR** | Enlever du tablier le nombre de lames égal à **C2**
- EN** | Remove the number of slats equal to **C2** from the curtain.
- DE** | Vom Rollladenpanzer die Anzahl der Lamellen, die dem Wert **C2** entspricht, entfernen.
- ES** | Retire de la cortina un número de lamas igual a **C2**
- IT** | Rimuovere dalla tenda un numero di lamelle pari a **C2**
- NL** | Verwijder het aantal lamellen gelijk aan **C2** van het gordijn.

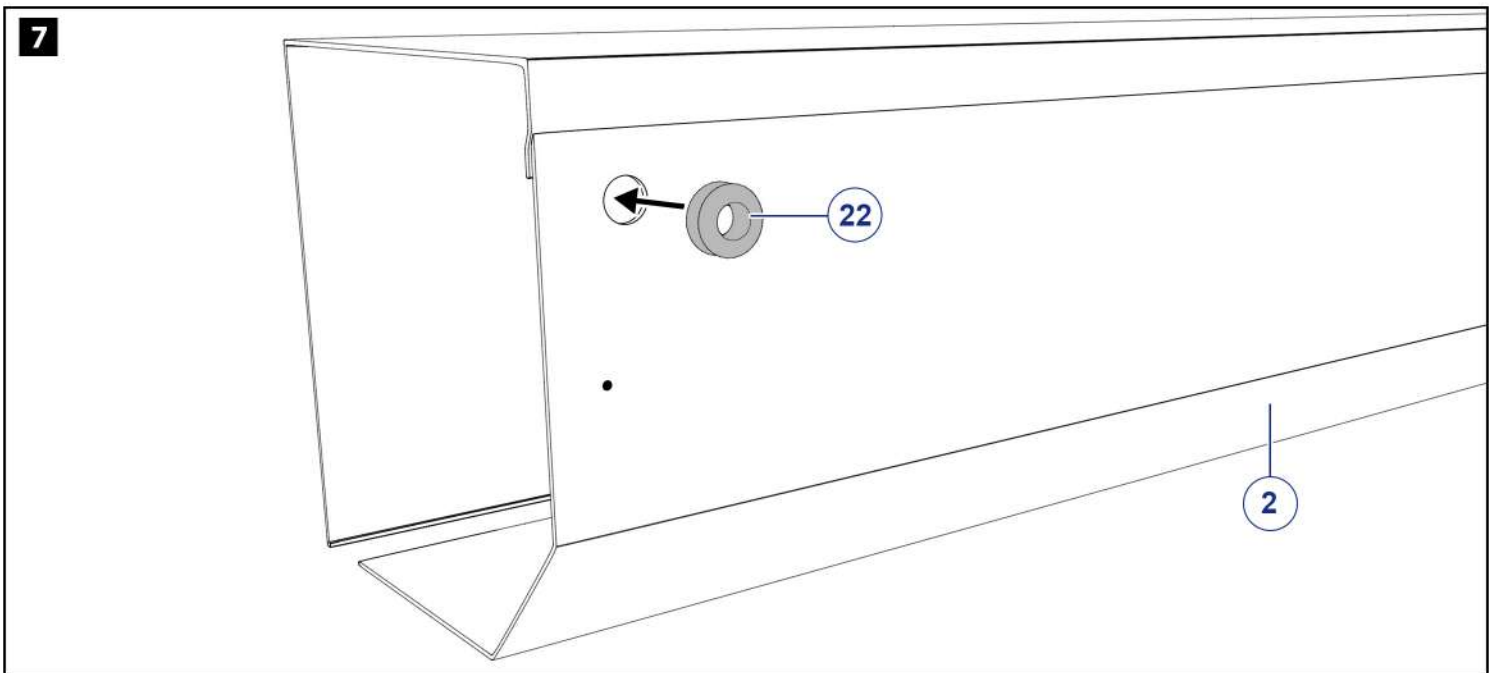
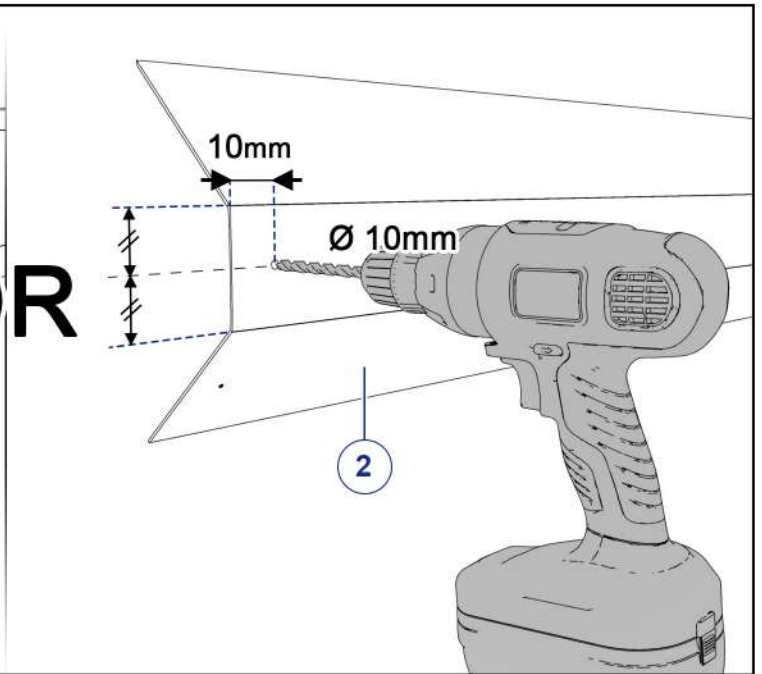


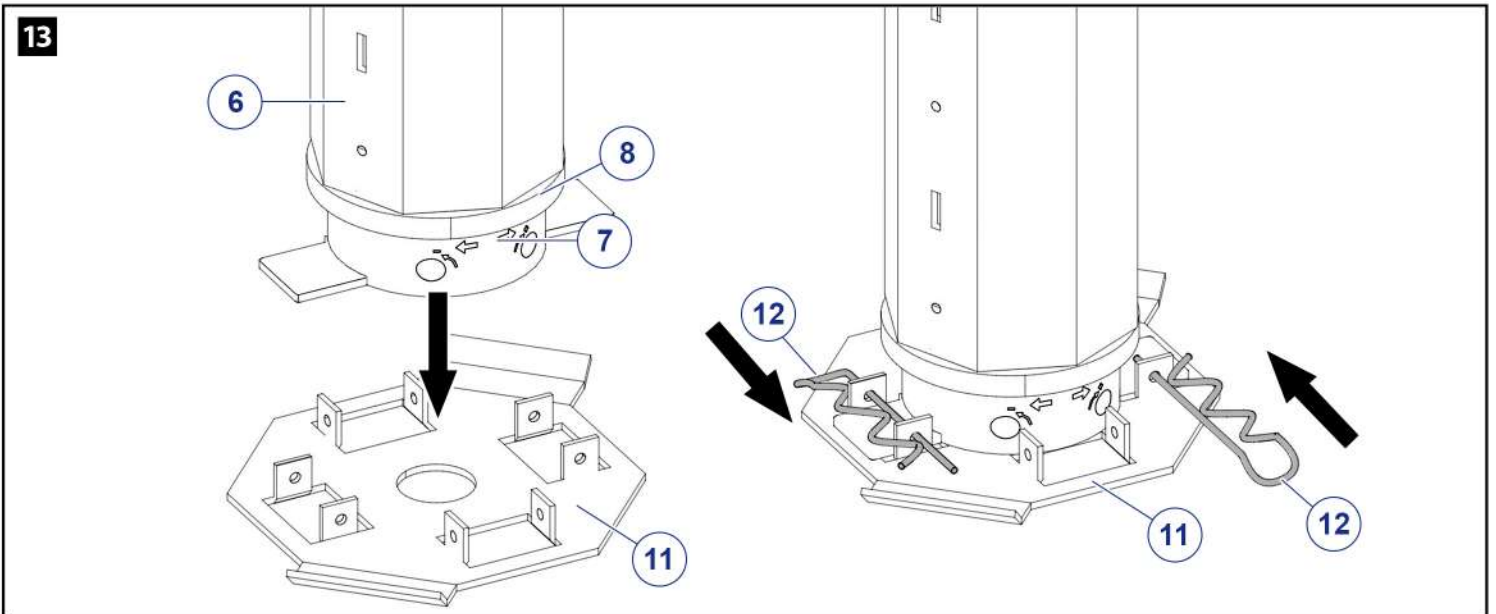
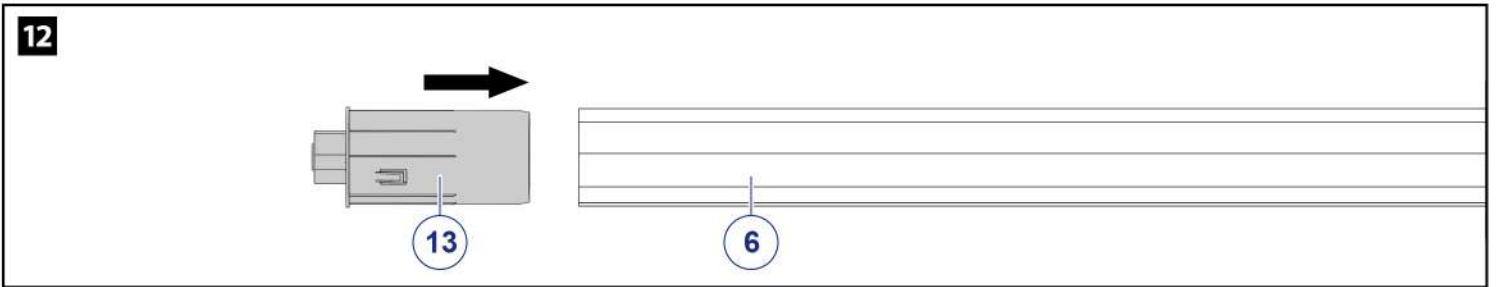
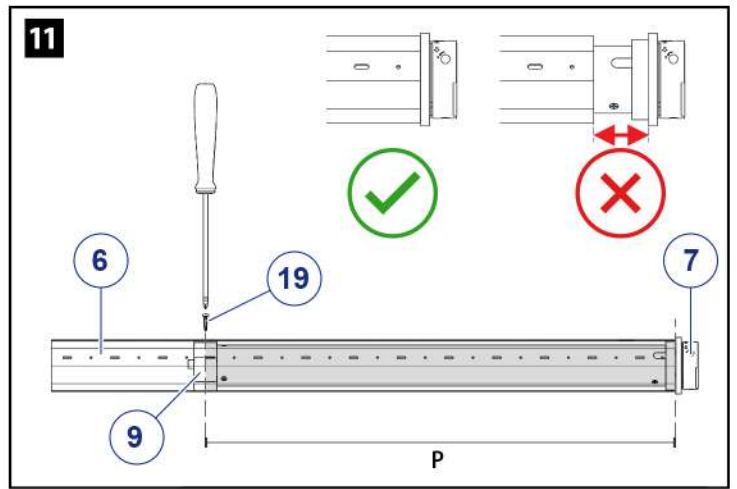
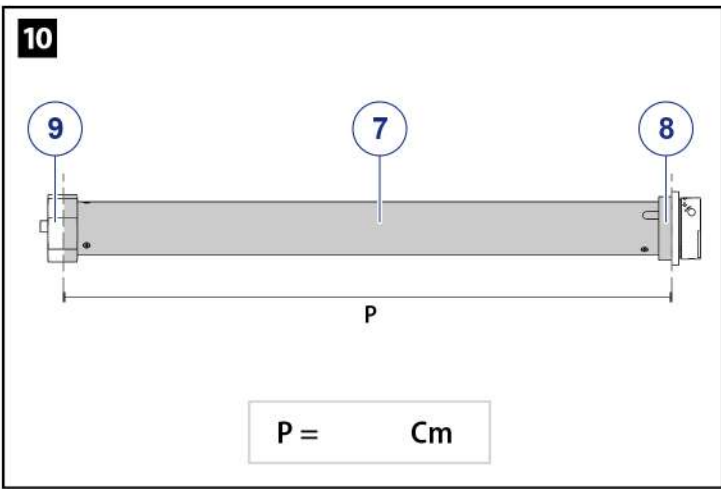
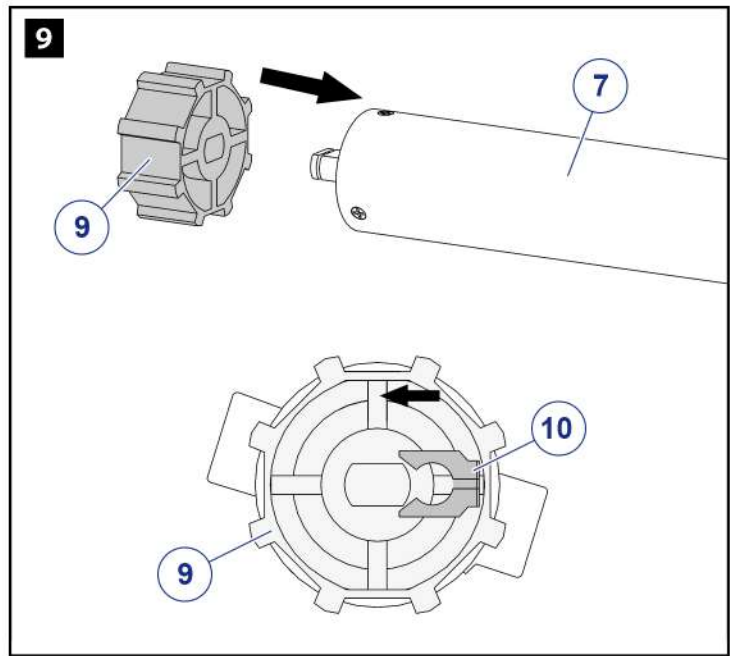
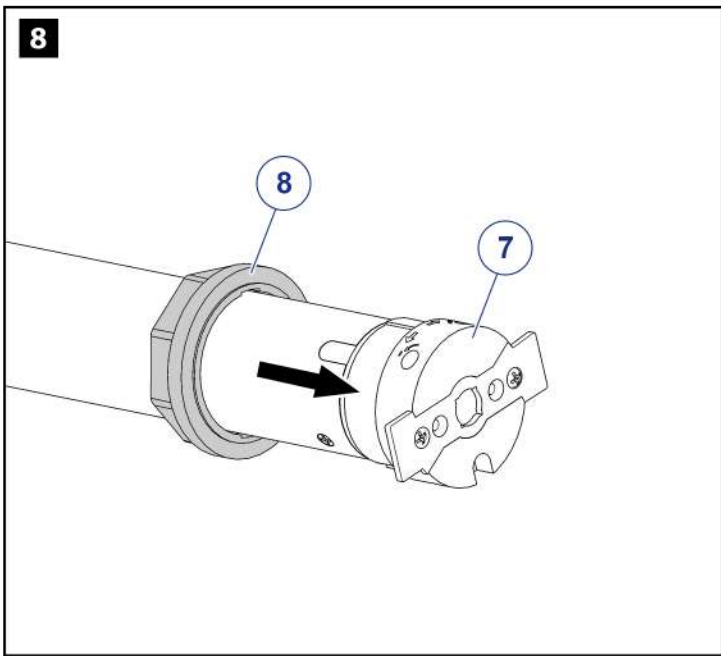


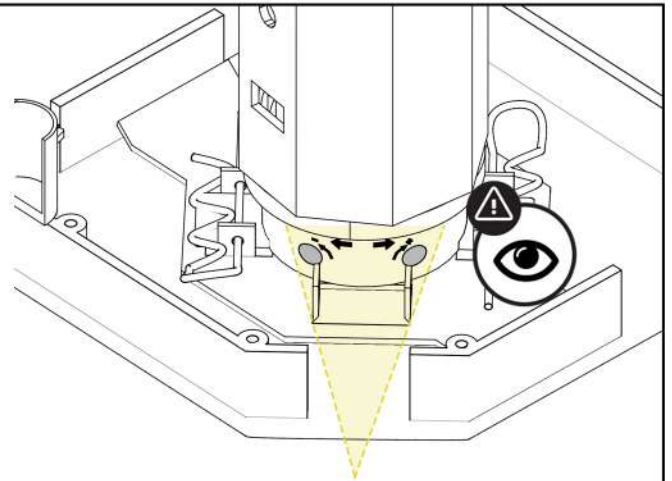
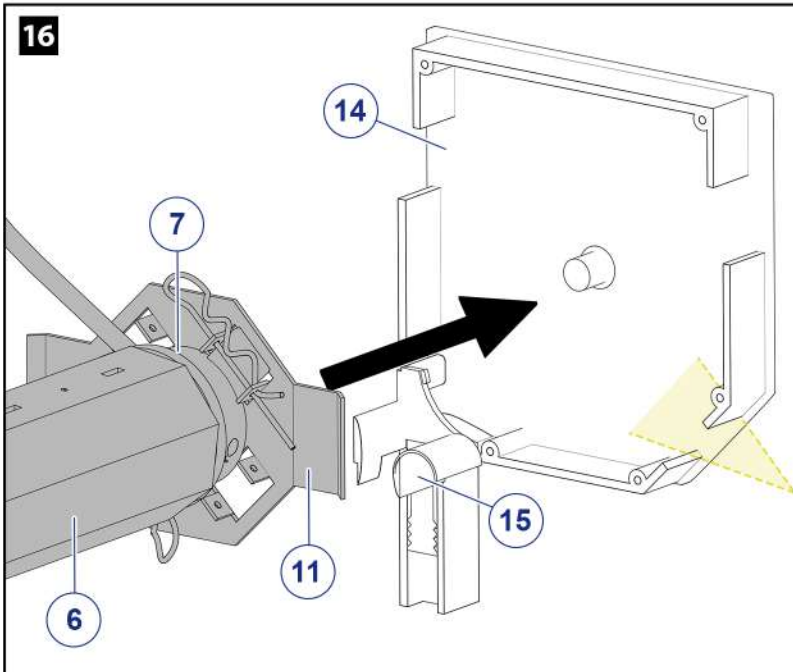
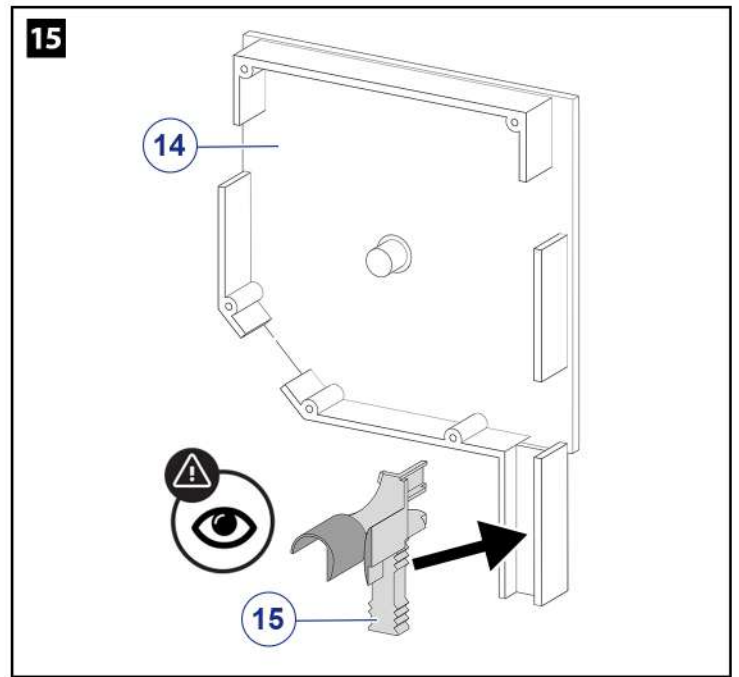
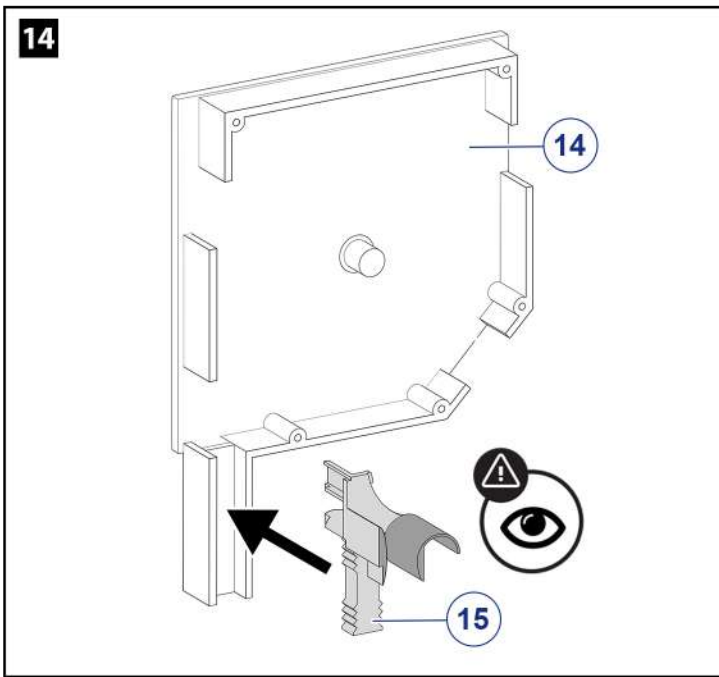
- FR** | Bloquer les joints dans les coulisses.
Permuter les coulisses pour bloquer tous les joints dans les coulisses.
- EN** | Clamp the joints in the guide tracks.
Swap the guide tracks to lock all the seals in the guide tracks.
- DE** | Die Dichtungen in den Schienen fixieren.
Den selben Vorgang wiederholen, um alle Dichtungen in den Schienen zu fixieren.
- ES** | Apriete las juntas en los patines.
Intercambia los patines para bloquear todas las juntas en los patines.
- IT** | Bloccare i giunti nelle guide.
Scambiare le guide per bloccare tutte le guarnizioni nelle guide.
- NL** | Klem de afdichtingen in de geleiderails.
Verwissel de geleiderails om alle afdichtingen in de geleiderails vast te zetten.



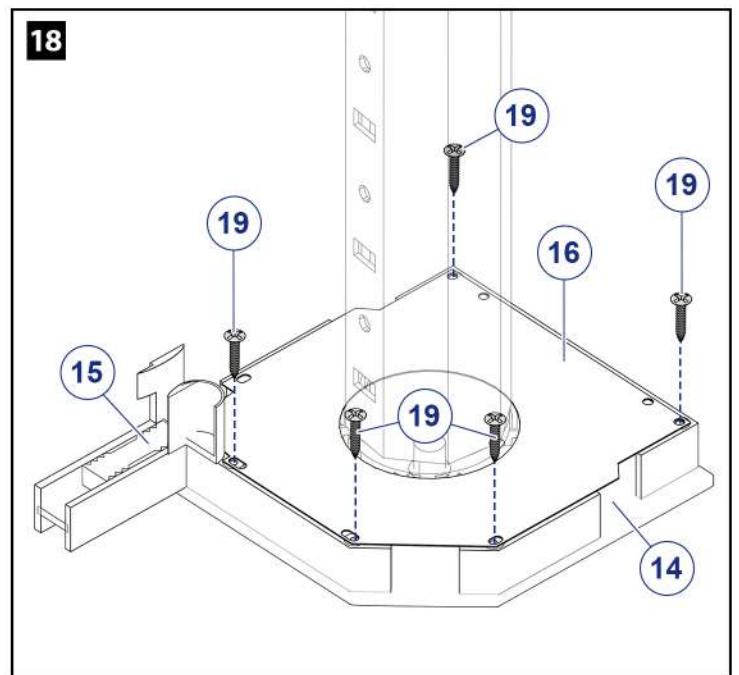
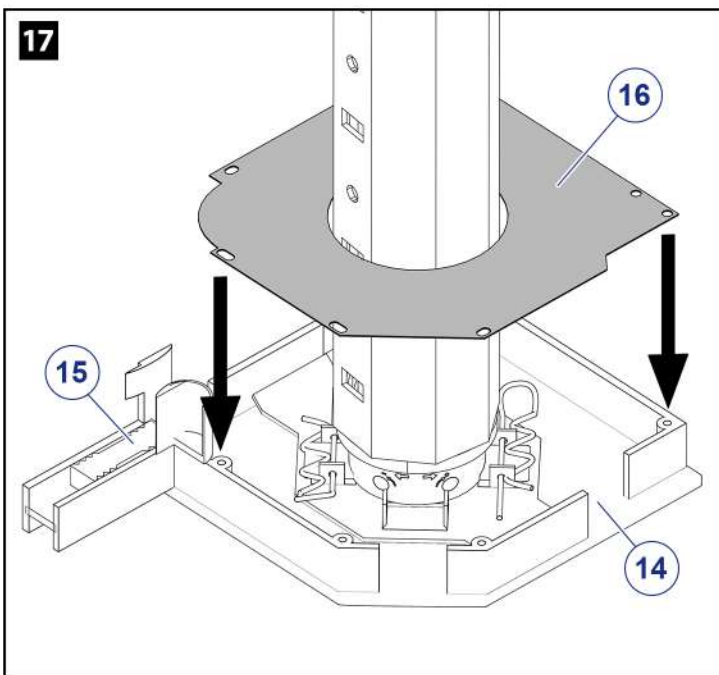
OR

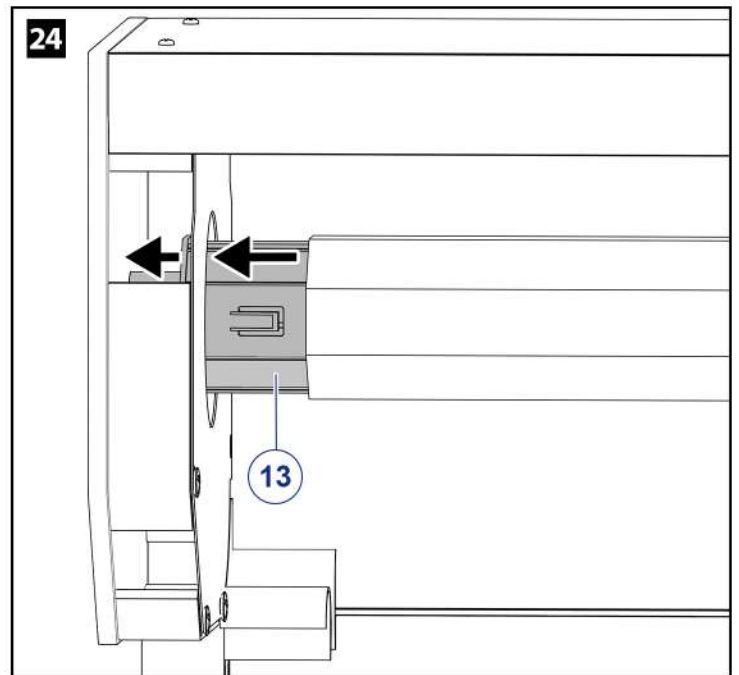
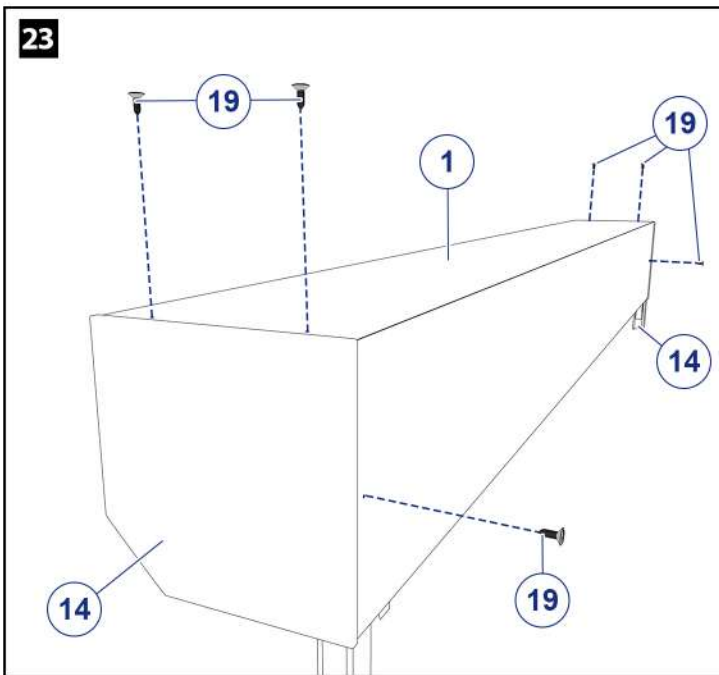
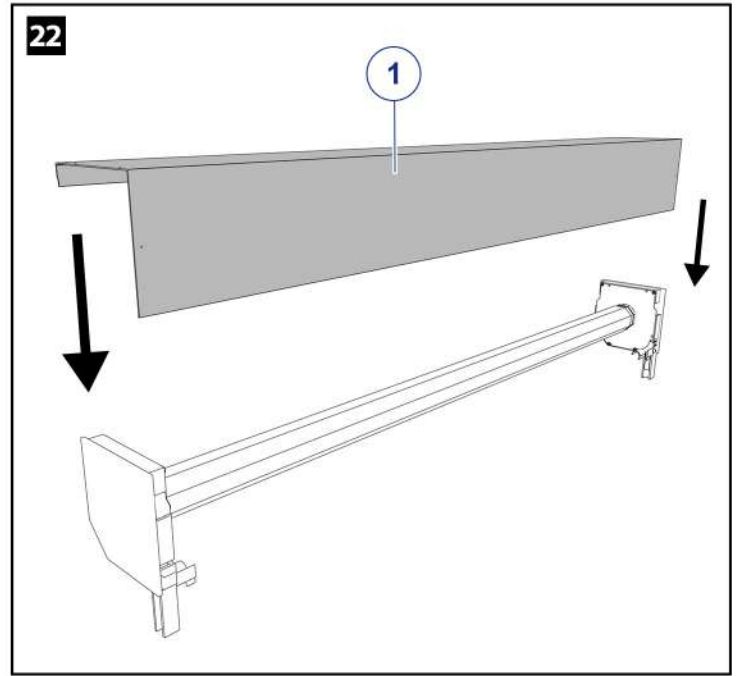
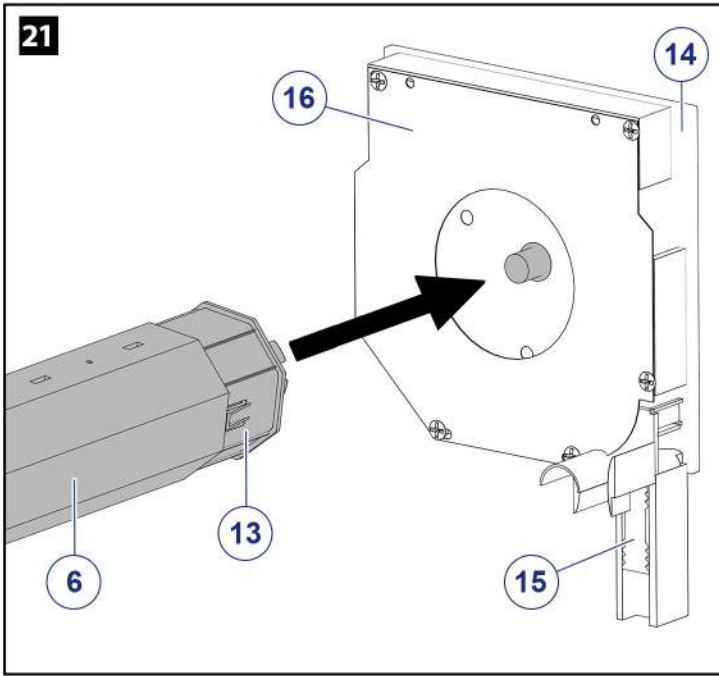
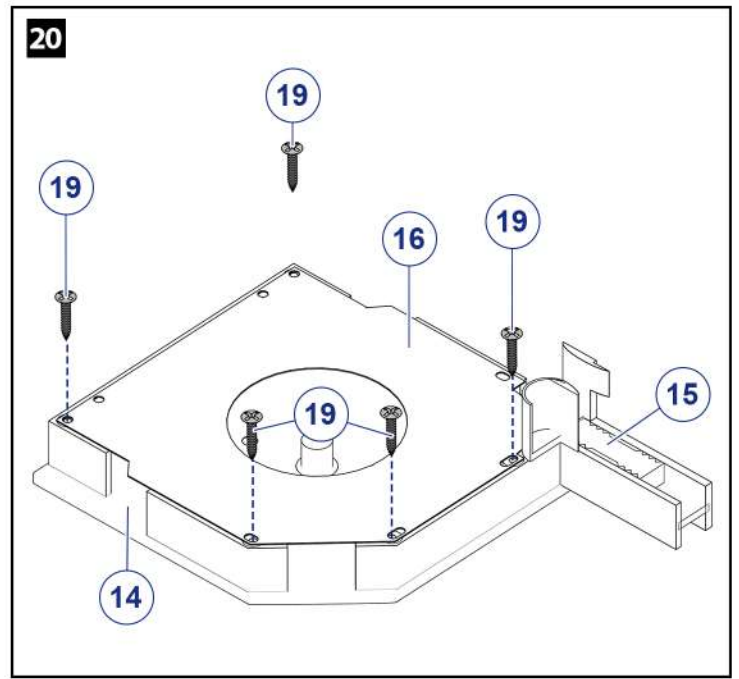
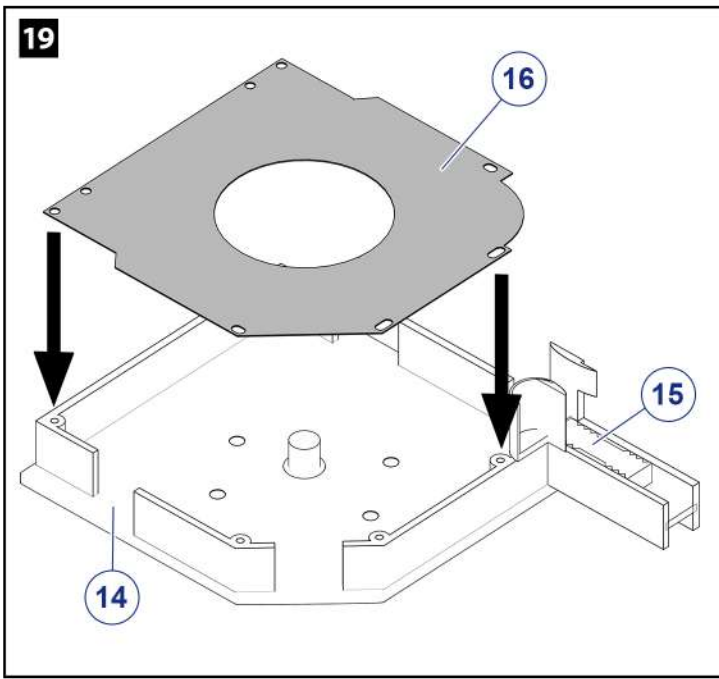


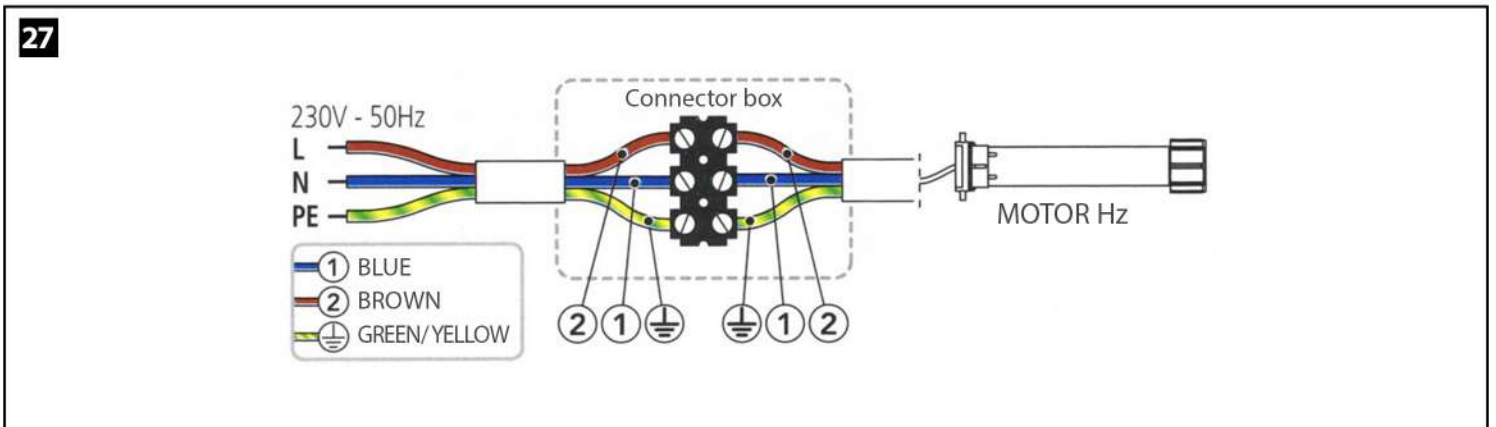
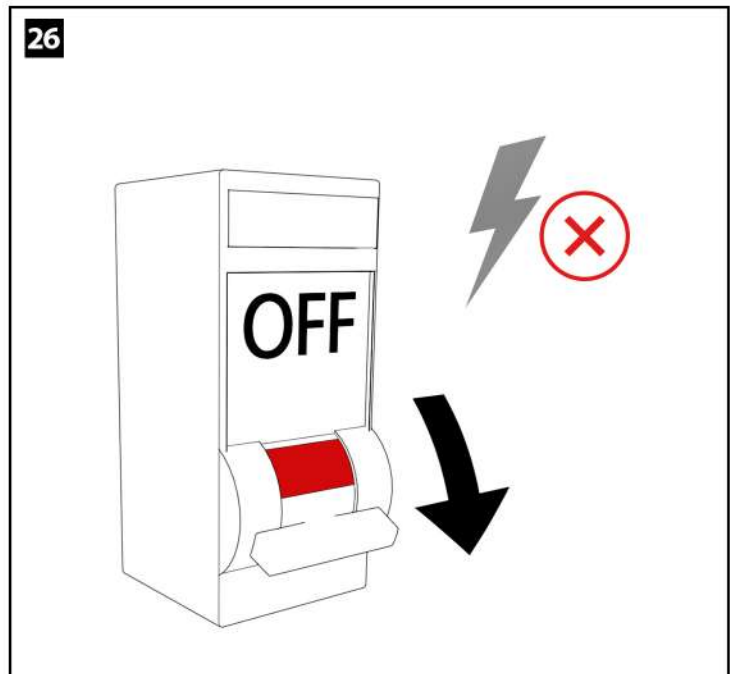
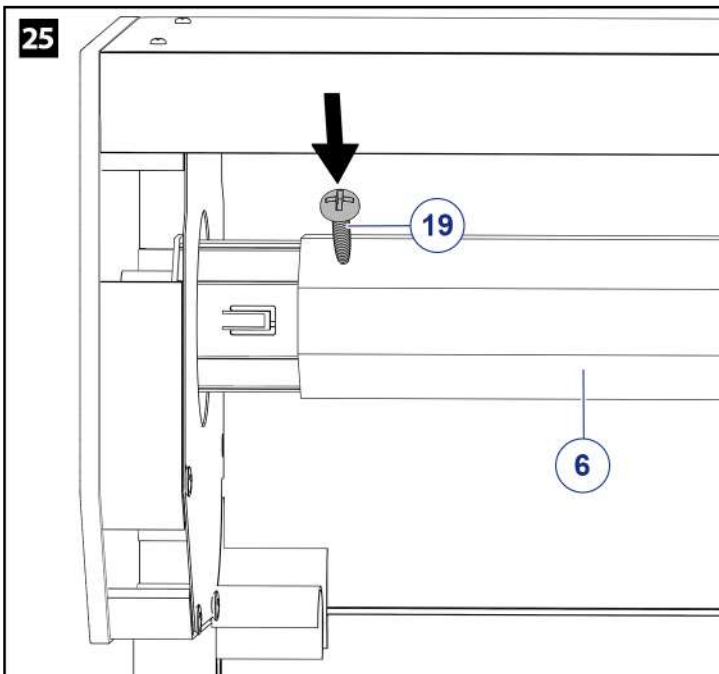




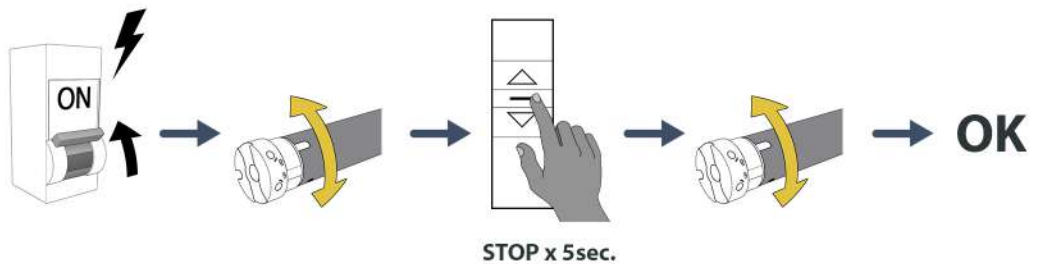
- FR | Garder la tête moteur accessible.
 EN | Keep the motor head accessible.
 DE | Motorkopf frei zugänglich halten.
 ES | Mantenga accesible el cabezal del motor.
 IT | Mantenere accessibile la testa del motore.
 NL | Houd de motorkop toegankelijk.



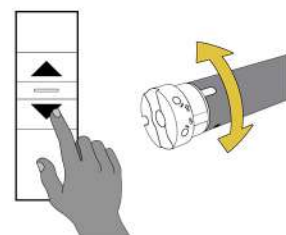




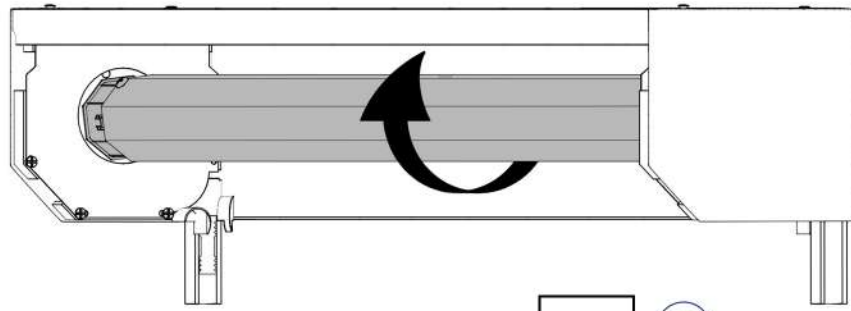
- FR | Synchronisation de la télécommande.
EN | Remote control synchronization.
DE | Fernbedienung synchronisieren.
ES | Sincronización del mando.
IT | Sincronizzazione del telecomando.
NL | Afstandsbediening synchroniseren.



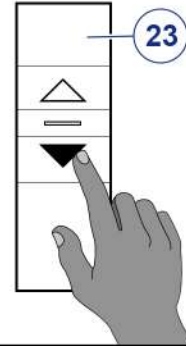
- FR | Vérifier le sens de fonctionnement du moteur.
Si le sens de rotation est inversé, appuyer simultanément sur les touches HAUT et BAS jusqu'à ce que le moteur fasse 1 va et vient.
- EN | Check the motor's direction of operation.
If the direction of rotation is reversed, press the UP and DOWN buttons simultaneously until the motor performs one back-and-forth movement.
- DE | Überprüfen Sie die Drehrichtung des Motors.
Wenn die Drehrichtung umgekehrt ist, drücken Sie gleichzeitig die Tasten AUF und AB, bis der Motor eine Hin- und Herbewegung ausführt.
- ES | Verifique el sentido de funcionamiento del motor.
Si el sentido de giro está invertido, mantenga pulsados simultáneamente los botones ARRIBA y ABAJO hasta que el motor realice un movimiento de vaivén.
- IT | Verificare il senso di funzionamento del motore.
Se il senso di rotazione è invertito, premere contemporaneamente i tasti SU e GIÙ finché il motore non effettua un movimento avanti e indietro.
- NL | Controleer de draairichting van de motor.
Als de draairichting omgekeerd is, druk gelijktijdig op de knoppen OMHOOG en OMLAAG totdat de motor een heen-en-weer beweging maakt.



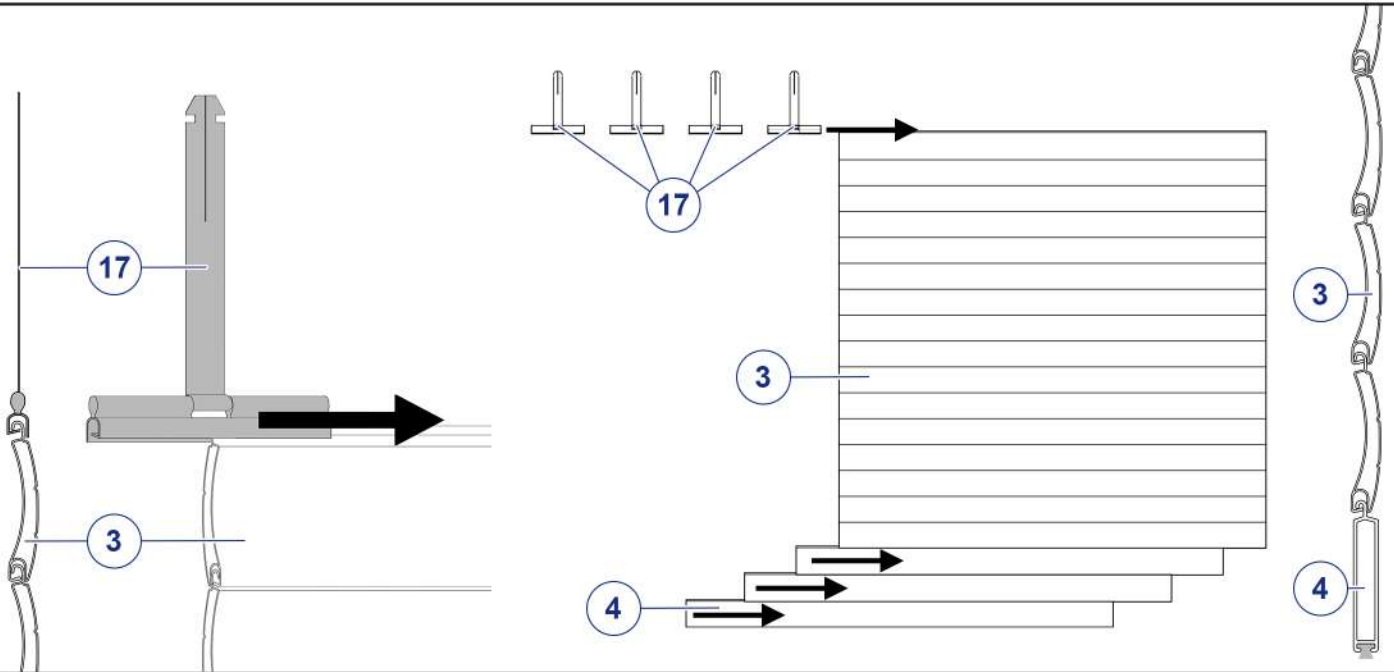
28



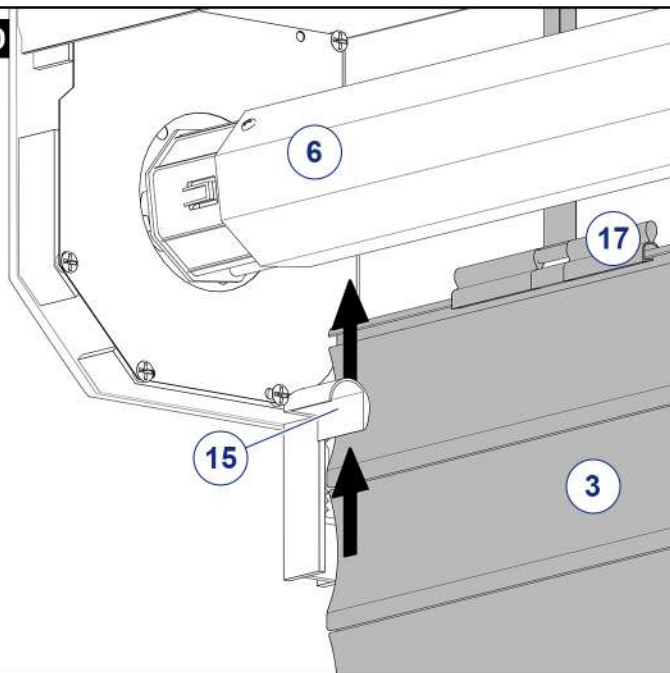
- FR** | Faire tourner le moteur dans le sens de la descente, jusqu'à son arrêt.
- EN** | Run the motor in the downward direction until it stops.
- DE** | Den Motor in Abwärtsrichtung laufen lassen, bis er zum Stillstand kommt.
- ES** | Haga funcionar el motor en sentido descendente hasta que se detenga.
- IT** | Far girare il motore verso il basso finché non si ferma.
- NL** | Laat de motor in neerwaartse richting draaien tot hij stopt.



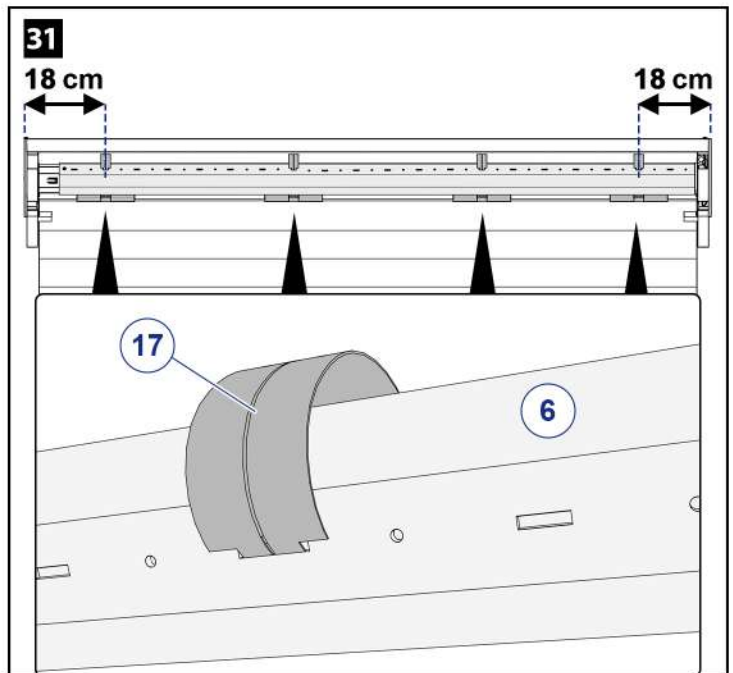
29

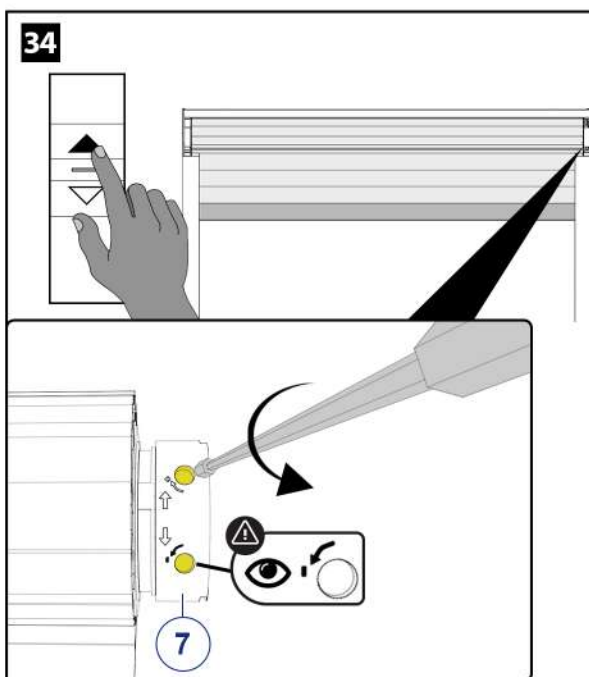
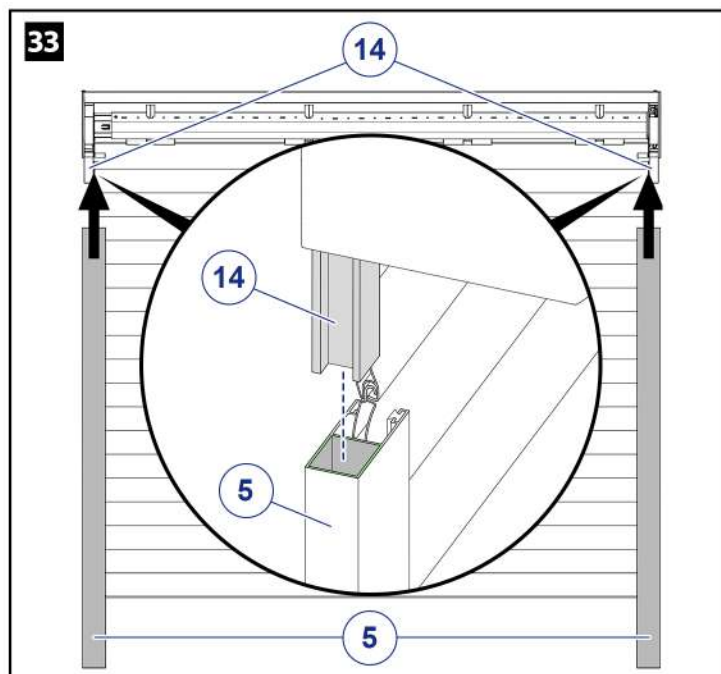
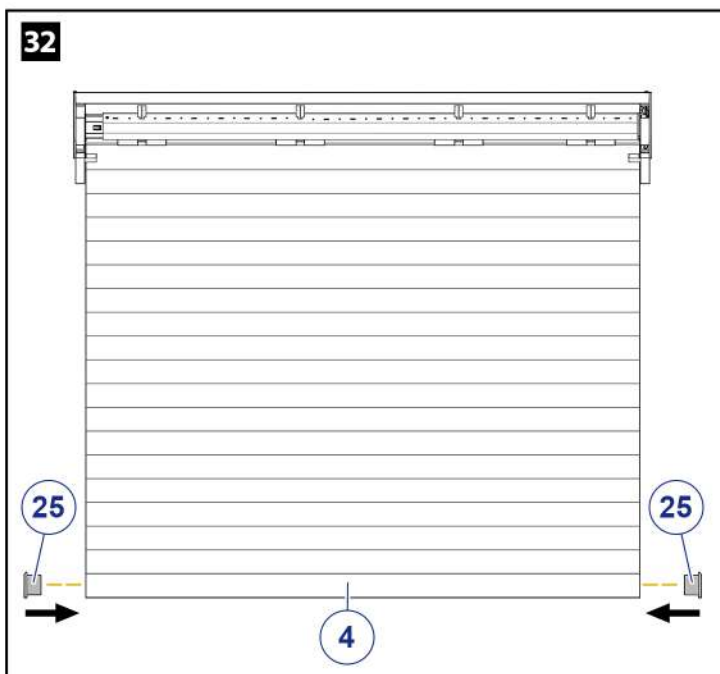


30

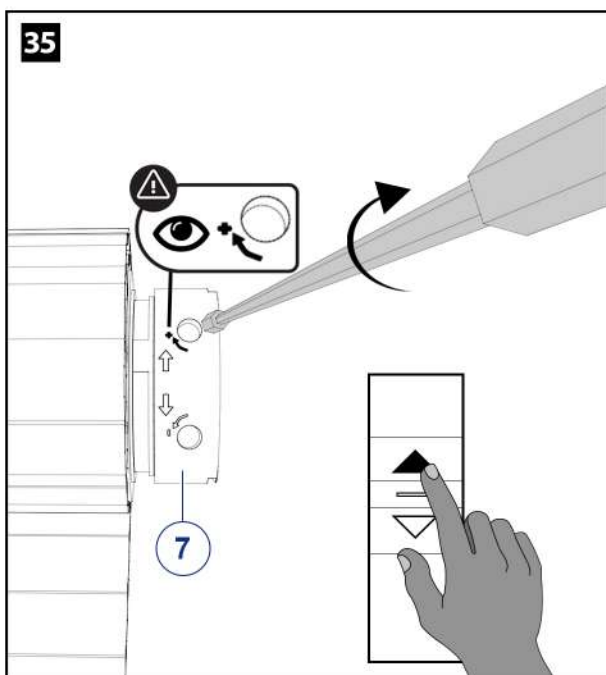


31

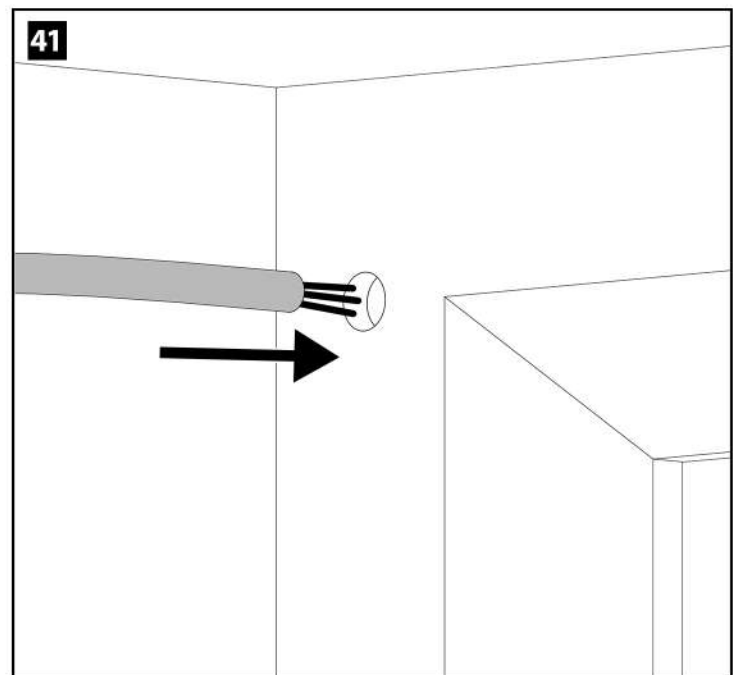
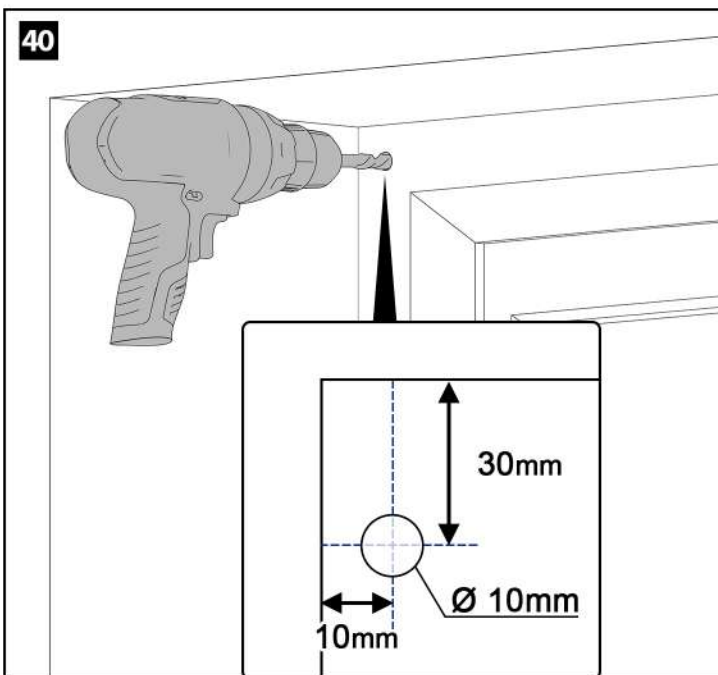
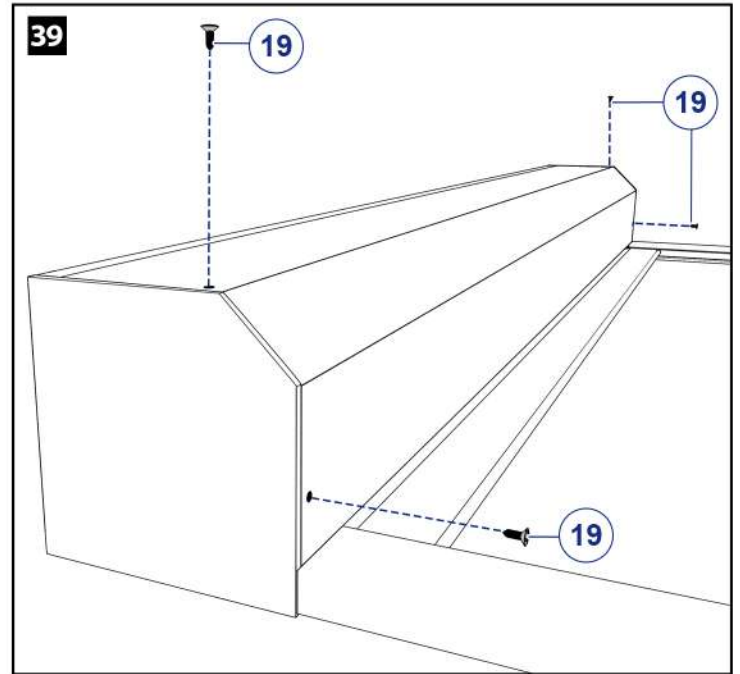
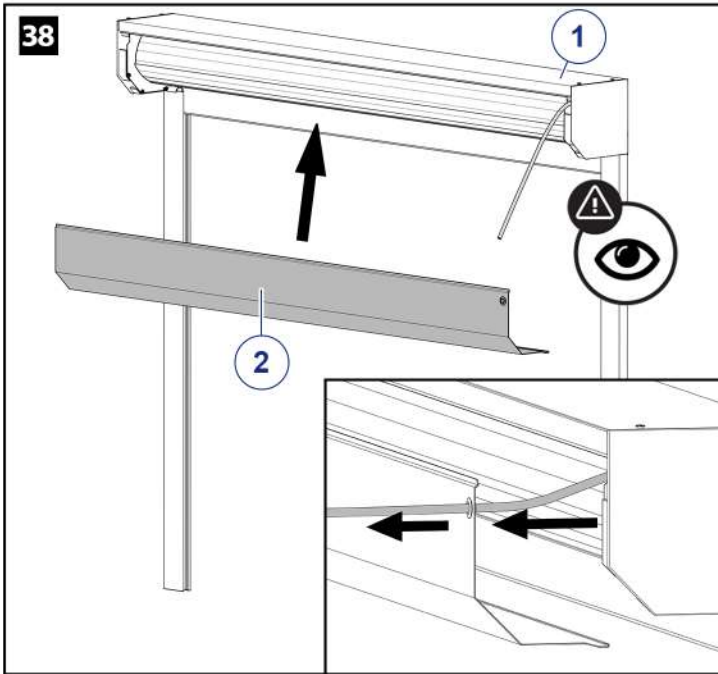
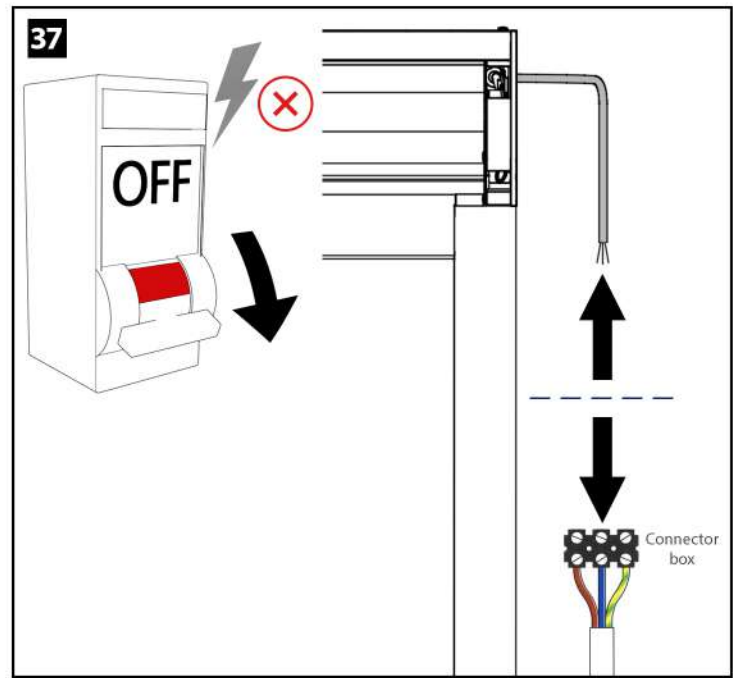
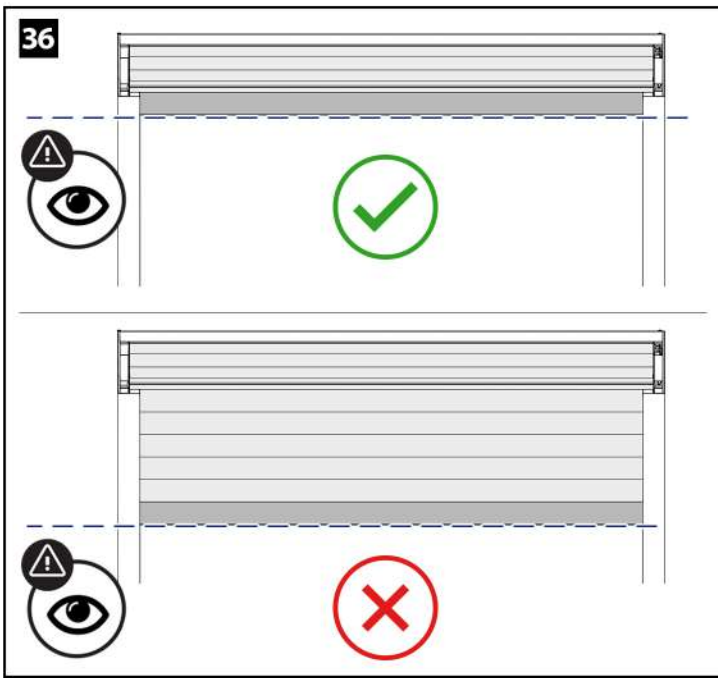


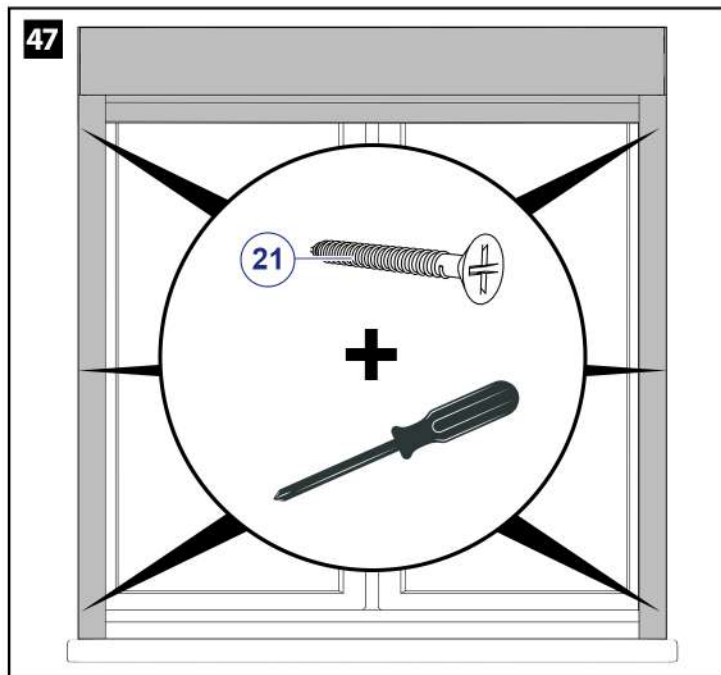
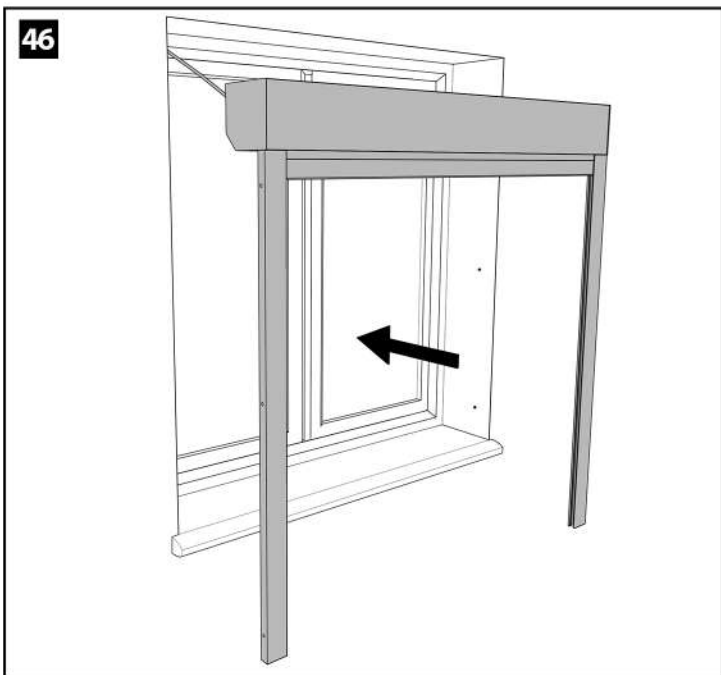
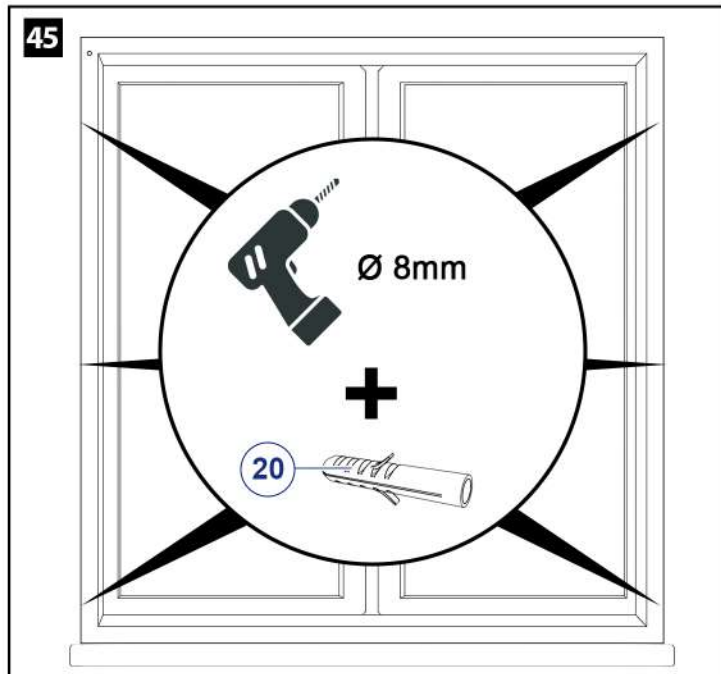
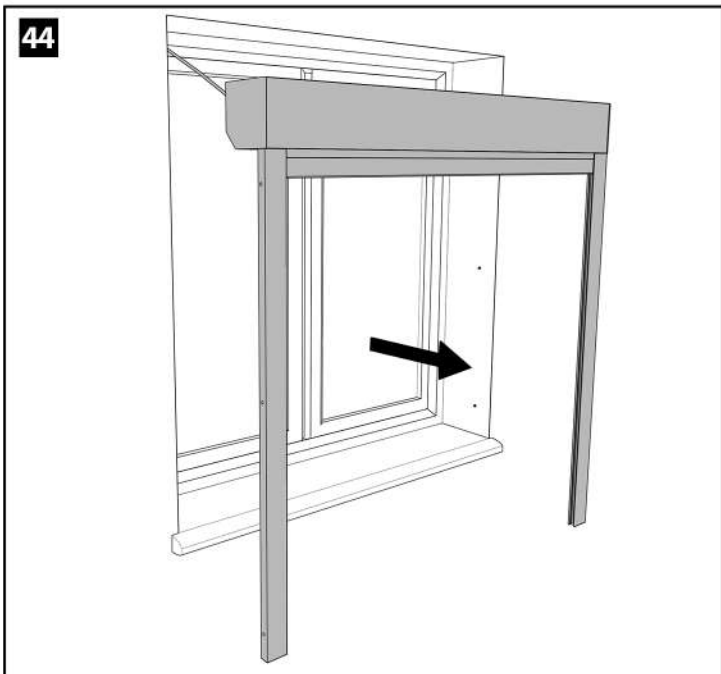
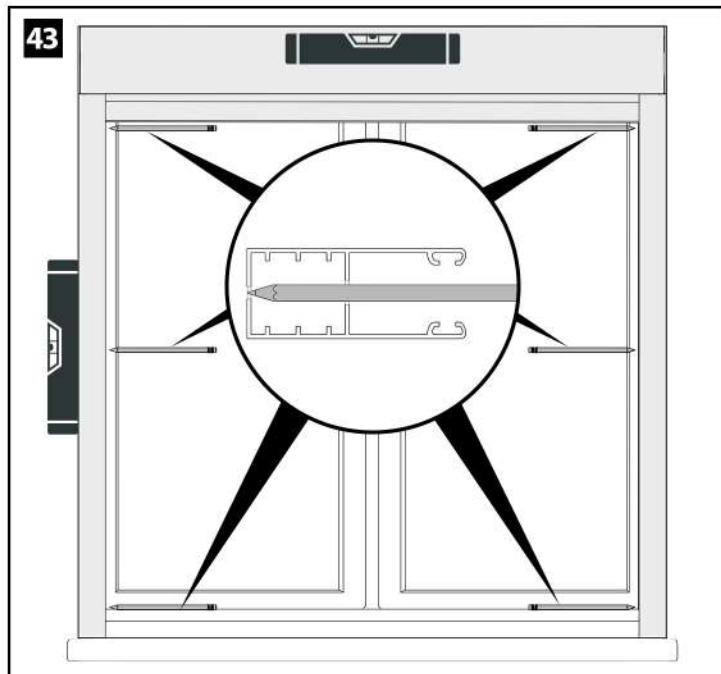
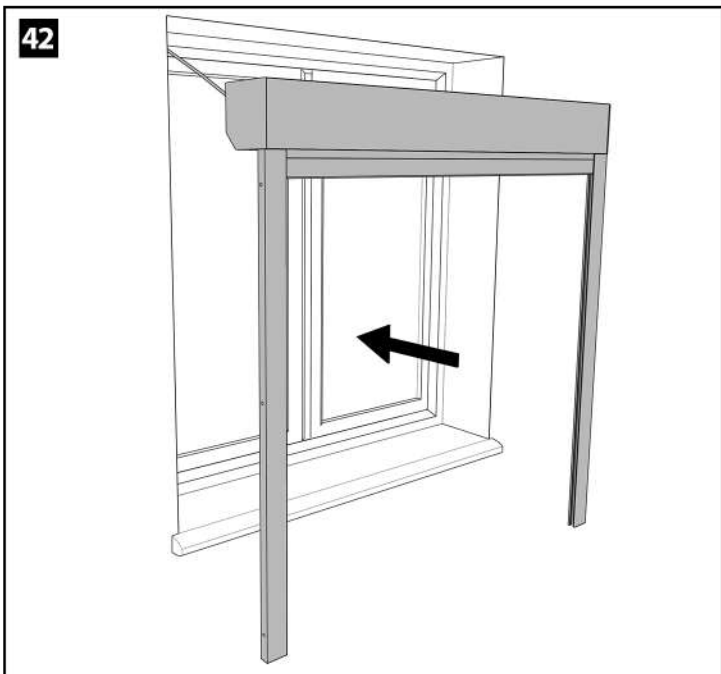


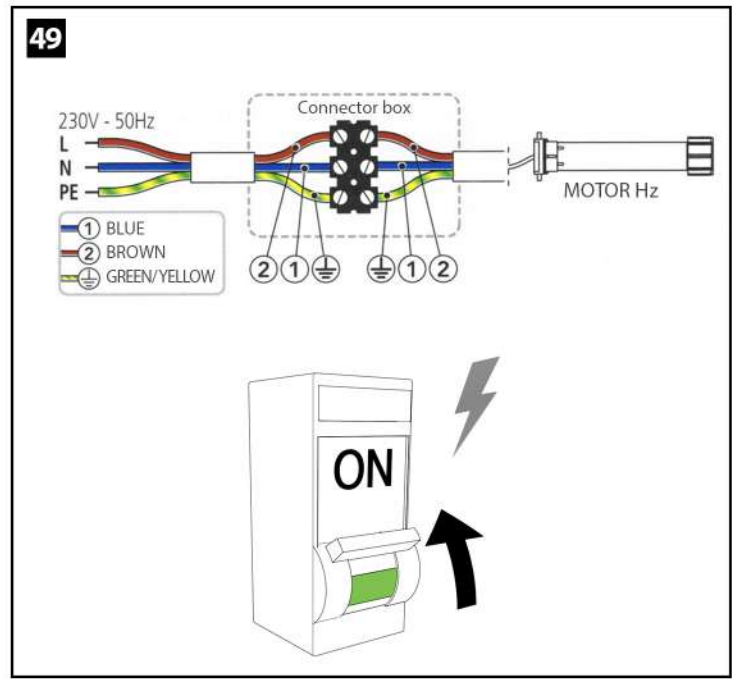
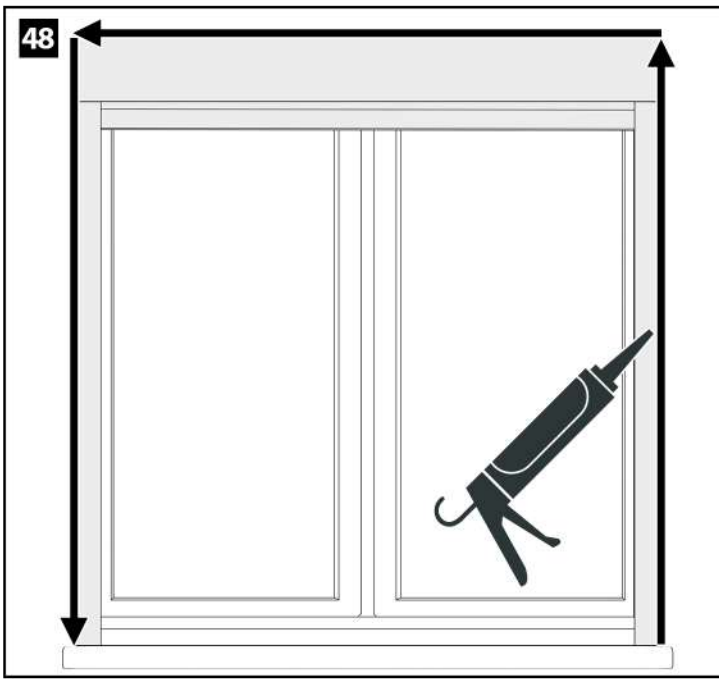
- FR** | Appuyer sur le bouton **MONTÉE** du point de commande, le volet roulant s'arrêtera à une certaine hauteur. Si le volet roulant ne s'arrête pas, appuyer sur le bouton **STOP**. Faire 20 tours dans le sens du **-** sur les 2 vis de réglage de la tête moteur. Repositionner le volet à mi hauteur.
- EN** | Press the **UP** button on the control point, the roller shutter will stop at a certain height. If the roller shutter does not stop, press the **STOP** button. Turn both adjustment screws on the motor head about 20 turns in the **-** direction. Move the shutter back to mid-height.
- DE** | Die Taste **HOCH** der Fernbedienung drücken, der Rollladen wird auf einer bestimmten Höhe gestoppt. Falls der Rollladen nicht stoppt, drücken Sie die **STOP**-Taste. Drehen Sie die beiden Einstellschrauben am Motorkopf etwa 20 Umdrehungen in Richtung **-**. Bringen Sie den Rollladen wieder auf halbe Höhe.
- ES** | Pulse el botón **ARRIBA** del mando y la persiana se detendrá a una altura determinada. Si la persiana no se detiene, pulse el botón **STOP**. Gire los dos tornillos de ajuste del cabezal del motor unas 20 vueltas en dirección **-**. Coloque de nuevo la persiana a media altura.
- IT** | Premere il pulsante **SU** del punto di comando, la tapparella si fermerà a una certa altezza. Se la tapparella non si ferma, premere il pulsante **STOP**. Ruotare le due viti di regolazione sulla testa del motore di circa 20 giri in direzione **-**. Riportare la tapparella a metà altezza.
- NL** | Druk op de knop **OMHOOG** op het bedieningspunt en het rolluik stopt op een bepaalde hoogte. Als het rolluik niet stopt, druk op de **STOP**-knop. Draai de twee stelschroeven op de motorkop ongeveer 20 slagen in de richting van **-**. Breng het rolluik terug naar halverwege.



- FR** | Laisser le point de commande en position **MONTÉE**. Le volet s'arrête avant la position haute souhaitée. Afin de repérer la butée haute, tourner une des vis de réglage vers le **+**. Si le volet remonte, cette vis de réglage est bien celle de la butée haute. Si le volet ne bouge pas, cette vis de réglage est celle de la butée basse. Ajuster la position de la butée haute, repérée précédemment, en tournant la vis de réglage vers le **+**. Le volet remonte au fur et à mesure que l'on tourne dans le sens du **+**.
- EN** | Leave the control point in the **UP** position. The shutter stops before reaching the desired upper position. Once the upper stop limit is reached turn one of the adjustment screws towards the **+** setting. If the curtain lifts it is for setting the upper stop limit, if it doesn't move it's for the lower stop limit. Adjust the upper stop limit to required height. The shutter rises gradually as you turn in the **+** direction.
- DE** | Den Kontrollschalter für **ÖFFNEN** gedrückt lassen. Der Rollladen stoppt vor der gewünschten oberen Position. Um den oberen Endpunkt festzustellen, eine der Schrauben in Richtung **+** drehen. Wenn der Rollladen sich öffnet, ist dies die Schraube für den oberen Endpunkt. Wenn der Rollladen sich nicht öffnet, ist diese Schraube für den unteren Endpunkt zuständig. Den oberen Endpunkt anpassen, indem die Schraube in Richtung **+** gedreht wird. Der Rollladen fährt nach und nach nach oben, wenn man in Richtung **+** dreht.
- ES** | Deje el punto de operación en la posición **ARRIBA**. La persiana se detiene antes de alcanzar la posición alta deseada. Para localizar el tope superior, gire uno de los tornillos de ajuste hacia el **+**. Si la persiana sube, quiere decir que este tornillo de ajuste es aquel que define el tope superior. Si la persiana no sube, quiere decir que este tornillo es aquel que define el tope inferior. Ajuste la posición del tope superior que usted ha elegido previamente, girando el tornillo hacia el **+**. La persiana sube poco a poco al girar en la dirección **+**.
- IT** | Lasciare il punto di controllo in posizione **SU**. La tapparella si ferma prima di raggiungere la posizione alta desiderata. Per individuare l'arresto superiore, ruotare una delle viti di regolazione verso **+**. Se l'otturatore si alza, questa vite di regolazione è quella dell'arresto superiore. Se l'otturatore non si muove, questa vite di regolazione è l'arresto inferiore. Regolare la posizione dell'arresto superiore, contrassegnata in precedenza, ruotando la vite di regolazione verso **+**. La tapparella si alza man mano che si ruota in direzione **+**.
- NL** | Laat het bedieningspunt in de stand **OMHOOG** staan. Het rolluik stopt vóór de gewenste bovenpositie. Draai een van de stelschroeven naar **+** om de bovenste aanslag te vinden. Als het rolluik omhoog gaat, is deze stelschroef de bovenste stop. Als het rolluik niet beweegt, is deze stelschroef de onderste stop. Pas de positie van de bovenste stop, die eerder is gemarkeerd, aan door de stelschroef naar **+** te draaien. Het rolluik gaat geleidelijk omhoog wanneer je in de richting van **+** draait.







FR | Les butées ont été réglées aux étapes 28 et 34-35. Cependant, s'il est nécessaire de régler de nouveaux les butées, suivre les explications suivantes.

EN | The stop limits were set in steps 28 and 34-35. However, if it is necessary to adjust the stops again, follow the explanations below.

DE | Die Endpunkte wurden in den Schritten 28 und 34-35 eingestellt. Wenn es jedoch notwendig ist, die Endpunkte neu einzustellen, beachten Sie bitte die folgenden Erläuterungen.

ES | Los topes se han ajustado en los pasos 28 y 34-35. No obstante, si es necesario volver a ajustar los topes, siga las explicaciones que se dan a continuación.

IT | Gli arresti sono stati impostati ai punti 28 e 34-35. Tuttavia, se è necessario regolare nuovamente gli arresti, seguire le spiegazioni riportate di seguito.

NL | De aanslagen zijn ingesteld in stap 28 en 34-35. Als het echter nodig is om de aanslagen opnieuw in te stellen, volg dan de onderstaande uitleg.

1

FR | Baisser le volet roulant à mi hauteur.

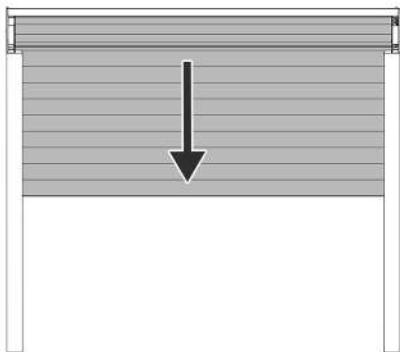
EN | Lower the shutter to halfway down.

DE | Den Rollladen auf halbe Höhe absenken.

ES | Baje la persiana hasta la mitad.

IT | Abbassare a metà la tapparella.

NL | Laat het rolluik half zakken.



2

FR | Tourner les 2 vis de réglage vers le **-** d'une vingtaine de tours.

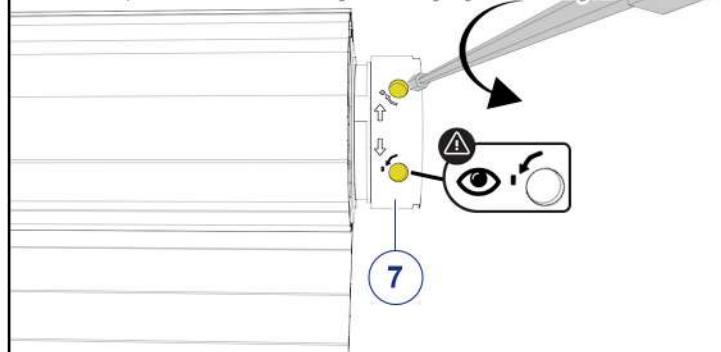
EN | Turn 2 adjustment screws about twenty turns towards the **-**.

DE | Die 2 Einstellschrauben etwa zwanzig Umdrehungen in Richtung **-** drehen.

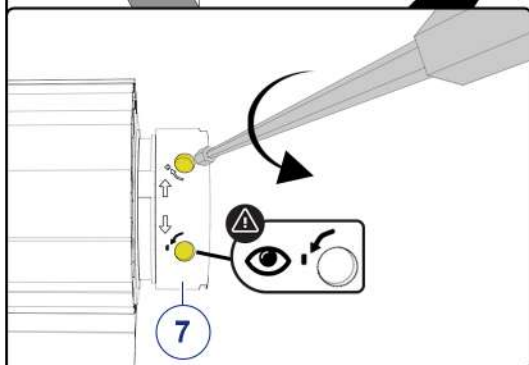
ES | Gire los 2 tornillos de ajuste unas veinte vueltas hacia **-**.

IT | Ruotare le 2 viti di regolazione di circa venti giri verso **-**.

NL | Draai de 2 stelschroeven ongeveer twintig slagen in de richting van **-**.



3



FR | Appuyer sur le bouton **MONTÉE** du point de commande, le volet roulant s'arrêtera à une certaine hauteur. Si le volet roulant ne s'arrête pas, appuyer sur le bouton **STOP**. Faire 20 tours dans le sens du **-** sur les 2 vis de réglage de la tête moteur. Repositionner le volet à mi hauteur.

EN | Press the **UP** button on the control point, the roller shutter will stop at a certain height.

If the roller shutter does not stop, press the **STOP** button. Turn both adjustment screws on the motor head about 20 turns in the **-** direction. Move the shutter back to mid-height.

DE | Die Taste **HOCH** der Fernbedienung drücken, der Rollladen wird auf einer bestimmten Höhe gestoppt.

Falls der Rollladen nicht stoppt, drücken Sie die **STOP**-Taste. Drehen Sie die beiden Einstellschrauben am Motorkopf etwa 20 Umdrehungen in Richtung **-**. Bringen Sie den Rollladen wieder auf halbe Höhe.

ES | Pulse el botón **ARRIBA** del mando y la persiana se detendrá a una altura determinada.

Si la persiana no se detiene, pulse el botón **STOP**. Gire los dos tornillos de ajuste del cabezal del motor unas 20 vueltas en dirección **-**. Coloque de nuevo la persiana a media altura.

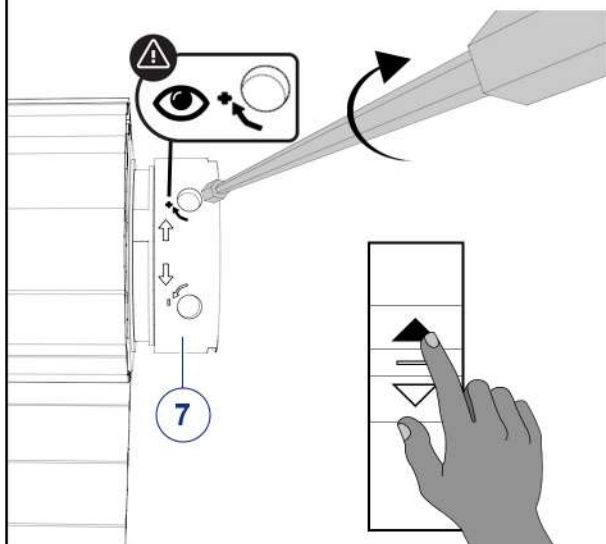
IT | Premere il pulsante **SU** del punto di comando, la tapparella si fermerà a una certa altezza.

Se la tapparella non si ferma, premere il pulsante **STOP**. Ruotare le due viti di regolazione sulla testa del motore di circa 20 giri in direzione **-**. Riportare la tapparella a metà altezza.

NL | Druk op de knop **OMHOOG** op het bedieningspunt en het rolluik stopt op een bepaalde hoogte.

Als het rolluik niet stopt, druk op de **STOP**-knop. Draai de twee stelschroeven op de motorkop ongeveer 20 slagen in de richting van **-**. Breng het rolluik terug naar halverwege.

4



FR | Laisser le point de commande en position **MONTÉE**. Le volet s'arrête avant la position haute souhaitée. Afin de repérer la butée haute, tourner une des vis de réglage vers le **+**. Si le volet remonte, cette vis de réglage est bien celle de la butée haute. Si le volet ne bouge pas, cette vis de réglage est celle de la butée basse. Ajuster la position de la butée haute, repérée précédemment, en tournant la vis de réglage vers le **+**. Le volet remonte au fur et à mesure que l'on tourne dans le sens du **+**.

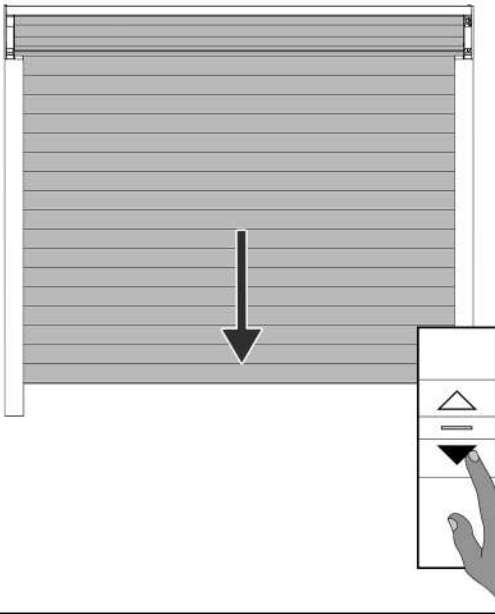
EN | Leave the control point in the **UP** position. The shutter stops before reaching the desired upper position. Once the upper stop limit is reached turn one of the adjustment screws towards the **+** setting. If the curtain lifts it is for setting the upper stop limit, if it doesn't move it's for the lower stop limit. Adjust the upper stop limit to required height. The shutter rises gradually as you turn in the **+** direction.

DE | Den Kontrollschalter für **ÖFFNEN** gedrückt lassen. Der Rollladen stoppt vor der gewünschten oberen Position. Um den oberen Endpunkt festzustellen, eine der Schrauben in Richtung **+** drehen. Wenn der Rollladen sich öffnet, ist dies die Schraube für den oberen Endpunkt. Wenn der Rollladen sich nicht öffnet, ist diese Schraube für den unteren Endpunkt zuständig. Den oberen Endpunkt anpassen, indem die Schraube in Richtung **+** gedreht wird. Der Rollladen fährt nach und nach nach oben, wenn man in Richtung **+** dreht.

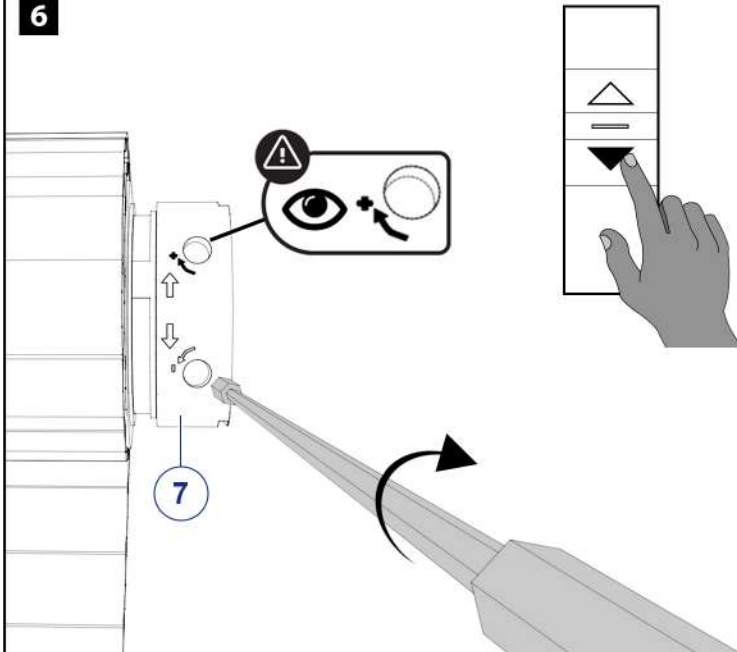
ES | Deje el punto de operación en la posición **ARRIBA**. La persiana se detiene antes de alcanzar la posición alta deseada. Para localizar el tope superior, gire uno de los tornillos de ajuste hacia el **+**. Si la persiana sube, quiere decir que este tornillo de ajuste es aquel que define el tope superior. Si la persiana no sube, quiere decir que este tornillo es aquel que define el tope inferior. Ajuste la posición del tope superior que usted ha elegido previamente, girando el tornillo hacia el **+**. La persiana sube poco a poco al girar en la dirección **+**.

IT | Lasciare il punto di controllo in posizione **SU**. La tapparella si ferma prima di raggiungere la posizione alta desiderata. Per individuare l'arresto superiore, ruotare una delle viti di regolazione verso **+**. Se l'otturatore si alza, questa vite di regolazione è quella dell'arresto superiore. Se l'otturatore non si muove, questa vite di regolazione è l'arresto inferiore. Regolare la posizione dell'arresto superiore, contrassegnata in precedenza, ruotando la vite di regolazione verso **+**.

NL | Laat het bedieningspunt in de stand **OMHOOG** staan. Het rolluik stopt vóór de gewenste bovenpositie. Draai een van de stelschroeven naar **+** om de bovenste aanslag te vinden. Als het rolluik omhoog gaat, is deze stelschroef de bovenste stop. Als het rolluik niet beweegt, is deze stelschroef de onderste stop. Pas de positie van de bovenste stop, die eerder is gemarkeerd, aan door de stelschroef naar **+** te draaien. Het rolluik gaat geleidelijk omhoog wanneer je in de richting van **+** draait.

5

- FR** | Appuyer sur le bouton **DESCENTE** du point de commande.
Si le volet ne s'arrête pas, appuyer sur le bouton **STOP** et refaire 20 tours vers le **—** de la vis de réglage de la butée basse uniquement.
- EN** | Press the **DOWN** button on the control point.
If the shutter does not stop, press the **STOP** button and turn the adjustment screw for the lower limit 20 turns towards the **—**
- DE** | Die Taste **RUNTER** der Fernbedienung drücken.
Wenn der Rollladen nicht stoppt, drücken Sie die **STOP**-Taste und drehen Sie die Einstellschraube für den unteren Anschlag 20 Umdrehungen in Richtung **—**
- ES** | Pulse el botón **ABAJO** del mando.
Si la persiana no se detiene, pulse el botón **STOP** y gire el tornillo de ajuste del tope inferior 20 vueltas hacia el **—**
- IT** | Premendo il pulsante **GIÙ** sul punto di comando.
e l'avvolgibile non si ferma, premere il pulsante **STOP** e ruotare la vite di regolazione del fine corsa inferiore di 20 giri verso il **—**
- NL** | Druk op de knop **OMLAAG** op het bedieningspunt.
Als het rolluik niet stopt, druk dan op de **STOP**-knop en draai de stelschroef van de onderste eindstop 20 keer in de richting van **—**

6

- FR** | Laisser le point de commande en position **DESCENTE**.
Le volet s'arrête avant la position basse souhaitée.
Ajuster la position de la butée basse en tournant la vis de réglage vers le **+**
Le volet descend au fur et à mesure que l'on tourne dans le sens du **+**
- EN** | Leave the control point in the **DOWN** position.
The shutter stops before the desired lower position.
Once the lower stop limit is reached, turn to the **+** to set at the required height.
The shutter lowers gradually as you turn in the **+** direction.
- DE** | Den Kontrollschalter für **SCHLIEßEN** gedrückt halten.
Der Rollladen stoppt vor der gewünschten unteren Position.
Den unteren Endpunkt anpassen, indem die Schraube in Richtung **+** gedreht wird.
Der Rollladen fährt nach und nach herunter, wenn man in Richtung **+** dreht.
- ES** | Deje el punto de control en la posición **ABAJO**.
La persiana se detiene antes de la posición baja deseada.
Ajuste la posición del tope inferior girando el tornillo de ajuste hacia el **+**
La persiana baja progresivamente al girar en el sentido de **+**
- IT** | Lasciare il punto di controllo in posizione **DISCESA**.
La tapparella si ferma prima della posizione bassa desiderata.
Regolare la posizione dell'arresto inferiore ruotando la vite di regolazione verso **+**
La tapparella scende man mano che si gira in direzione del **+**
- NL** | Laat het bedieningspunt in de stand **OMLAAG** staan.
Het rolluik stopt vóór de gewenste lage stand.
Pas de positie van de onderste aanslag aan door de stelschroef naar **+** te draaien.
Het rolluik zakt geleidelijk terwijl je in de **+** richting draait.

- FR** | **Mon moteur "ronronne" en position haute ou basse** : Il continue d'essayer de monter ou de descendre le tablier --> les réglages de butées sont à faire.
Mon moteur se coupe durant un réglage : Le moteur possède une protection thermique. En cas de surchauffe il se coupe --> attendre 10mn qu'il refroidisse.
Mon volet roulant motorisé ne descend pas jusqu'en bas ou ne remonte pas tout en haut : Les butées sont mal réglées --> les réglages de butées sont à faire.
Mon volet roulant bloque pendant la descente : Une des lames a pu glisser et butte sur un côté --> Vérifier le bon alignement des lames.
Mes butées ne sont pas réglées correctement : Nous vous invitons à suivre les instructions page 16.
Le moteur ne répond pas à l'action de la télécommande : Vérifier la pile ou la changer, tenter d'appairer la télécommande à nouveau.
- EN** | **My motor keeps going at the top and/or bottom** : The stop limits have to be set on your shutter, please refer to page 16.
My motor stops while setting the limits : The motor shuts down automatically when overheated - try again in 10 minutes.
My shutter doesn't go all the way down or all the way up : The stop limits are incorrectly adjusted - refer to page 16 and reset them.
My shutter jams on it's way down or up : A shutter slat may have moved to one side - check the alignment and try again.
My stop limits aren't configured correctly : Please refer to and follow the steps detailed on page 16.
My motor doesn't respond to my remote control : Check the batteries and try to re-pair with your motor.
- DE** | **Mein Motor gibt ein abnormes Geräusch in der oberen oder unteren Position von sich** : Der Motor versucht den Rollladenpanzer weiter hochzuziehen oder runterzulassen --> Endpunkte einstellen.
Mein Motor schaltet sich während einer Einstellung aus : Der Motor verfügt über einen Wärmeschutz. Bei Überhitzung schaltet er sich aus --> 10 Minuten warten, damit er abkühlt.
Mein motorisierter Rollladen schließt nicht komplett oder öffnet sich nicht ganz : Die Endpunkte sind schlecht eingestellt --> Endpunkte einstellen.
Mein Rollladen blockiert beim Herunterfahren : Eventuell hat sich eine Lamelle aus der Schiene gelöst --> Korrekte Anordnung der Lamellen überprüfen.
Meine Endpunkte sind nicht richtig eingestellt : Siehe Seite 16.
Der Motor reagiert nicht auf den Befehl der Fernbedienung : Batterien überprüfen oder wechseln. Fernbedienung neu zuordnen.
- ES** | **Mi motor "hace ruidos" en la posición de arriba o abajo** : Sigue intentando subir o bajar la persiana --> quiere decir hay que hacer los ajustes de parada.
Mi motor se apaga durante el ajuste : El motor tiene protección térmica. En caso de sobrecalentamiento, se corta --> espera 10 minutos para que se enfríe.
Mi persiana motorizada no baja hasta abajo ni sube hasta arriba del todo : El ajuste de topes están mal hecho --> hay que hacer ajustes de parada para indicar al motor cuando ha llegado al tope.
Mi persiana se bloquea durante el descenso : Una de las lamas puede haberse resbalado y se frota por un lado --> Comprueba que las lamas estén bien alineadas.
Mis topes no están bien ajustados : Por favor, siga las instrucciones de las páginas 16.
El motor no responde a la orden del mando : Verifique la pila o cárguela, intente de emparejar el mando de nuevo.
- IT** | **Il mio motore "frulla" in posizione di salita o discesa** : Continua a cercare di alzare o abbassare la tenda --> è necessario regolare i fermi.
Il mio motore si spegne durante una regolazione : Il motore ha una protezione termica. Se si surriscalda, si spegne --> attendere 10 minuti che si raffreddi.
La mia tapparella motorizzata non si abbassa o si alza completamente : I fermi sono regolati male --> i fermi devono essere regolati.
La mia tapparella si inceppa quando si abbassa : Una delle lamelle potrebbe essere scivolata e si blocca su un lato --> Controllare che le lamelle siano allineate correttamente.
I miei finecorsa non sono impostati correttamente : Seguire le istruzioni a pagina 16.
Il motore non risponde al telecomando : Controllare la batteria o cambiarla, quindi riprovare ad accoppiare il telecomando.
- NL** | **Mijn motor "bromt" in de opwaartse of neerwaartse positie** : Hij blijft proberen het gordijn omhoog of omlaag te doen --> de aanslagen moeten worden bijgesteld.
Mijn motor valt uit tijdens een aanpassing : De motor heeft een thermische beveiliging. Als hij oververhit raakt, valt hij uit --> wacht 10 minuten tot hij afgekoeld is.
Mijn gemotoriseerd rolluik gaat niet helemaal naar beneden of helemaal naar boven : De aanslagen zijn verkeerd ingesteld --> de aanslagen moeten bijgesteld worden.
Mijn rolluik blokkeert bij het neerlaten : Een van de lamellen is misschien verschoven en klemt aan een kant --> Controleer of de lamellen goed zijn uitgelijnd.
Mijn eindaanslagen zijn niet goed ingesteld : Volg de instructies op pagina 16.
De motor reageert niet op de afstandsbediening : Controleer de batterij of vervang deze en probeer de afstandsbediening opnieuw te koppelen.

HELPFUL TIPS

- FR** | Si vous possédez plusieurs volets roulants motorisés, nous vous conseillons de les répartir sur différents disjoncteurs afin de pouvoir plus facilement travailler dessus si un souci se présente. En cas de tempête, ouvrir ou fermer intégralement le volet roulant, les positions intermédiaires créant une prise à l'arrachement.
- EN** | If you have several motorized roller shutters, we advise you to distribute them on different circuit breakers in order to be able to work independently if a problem arises with one. In the event of a storm, open or close the roller shutter completely, the intermediate positions creating a wind pocket.
- DE** | Sollten Sie mehrere motorisierte Rollläden haben, raten wir Ihnen, sie auf verschiedene Schutzschalter zu verteilen, um einfacher Probleme beheben zu können. Bei Sturm ist es wichtig, den Rollladen entweder komplett zu öffnen oder zu schließen. Wenn der Rollladen halb geöffnet ist, kann er herausgerissen werden.
- ES** | Si tiene varias persianas motorizadas, le aconsejamos que las distribuya en diferentes interruptores para que pueda trabajar en ellas más fácilmente si tiene algún problema. En caso de tormenta, abrir o cerrar completamente la persiana, las posiciones intermedias crean un punto de rasgado.
- IT** | Se avete più tapparelle motorizzate, vi consigliamo di distribuirle su diversi interruttori, in modo da poter intervenire più facilmente in caso di problemi. In caso di tempesta, aprite o chiudete la tapparella nella sua interezza, con le posizioni intermedie che creano un tamburo di richiamo.
- NL** | Als je meerdere gemotoriseerde rolluiken hebt, raden we je aan om ze over verschillende stroomonderbrekers te verdelen, zodat je er gemakkelijker aan kunt werken als er zich een probleem voordoet. Open of sluit bij storm het rolluik in zijn geheel, bij tussenstanden kan het rolluik loskomen.