

TUNNEL ROLLUIK OP MAAT - RADIOGESTUURDE MOTOR

Beste klant,

Je hebt zojuist dit rolluik gekocht, waarvan we hopen dat je er helemaal tevreden over zult zijn. Het is eenvoudig te installeren en vereist slechts een paar standaard gereedschappen.

Belangrijk : We hebben veel zorg besteed aan de montagehandleiding zodat je geen moeilijkheden ondervindt. We raden dan ook aan om ze punt voor punt te volgen.

Onze producten zijn gegarandeerd tegen fabricagefouten. We zijn echter niet verantwoordelijk in het geval van een montagefout van jouw kant.

We raden aan om op een tafel het rolluik in elkaar te zetten alvorens het in het metselwerk te bevestigen.

Deze handleiding is opgedeeld in verschillende delen:

- Onderdelenlijst pagina 2
- Voorbereidende controle pagina 3
- Voorbereiden van de elementen pagina 5
- Installatie in metselwerk pagina 8
- Afstellen van de eindaanslagen pagina 13
- Veelgestelde vragen en tips pagina 16



Benodigd gereedschap



Metaalboor
geschikt
voor je
schroeven

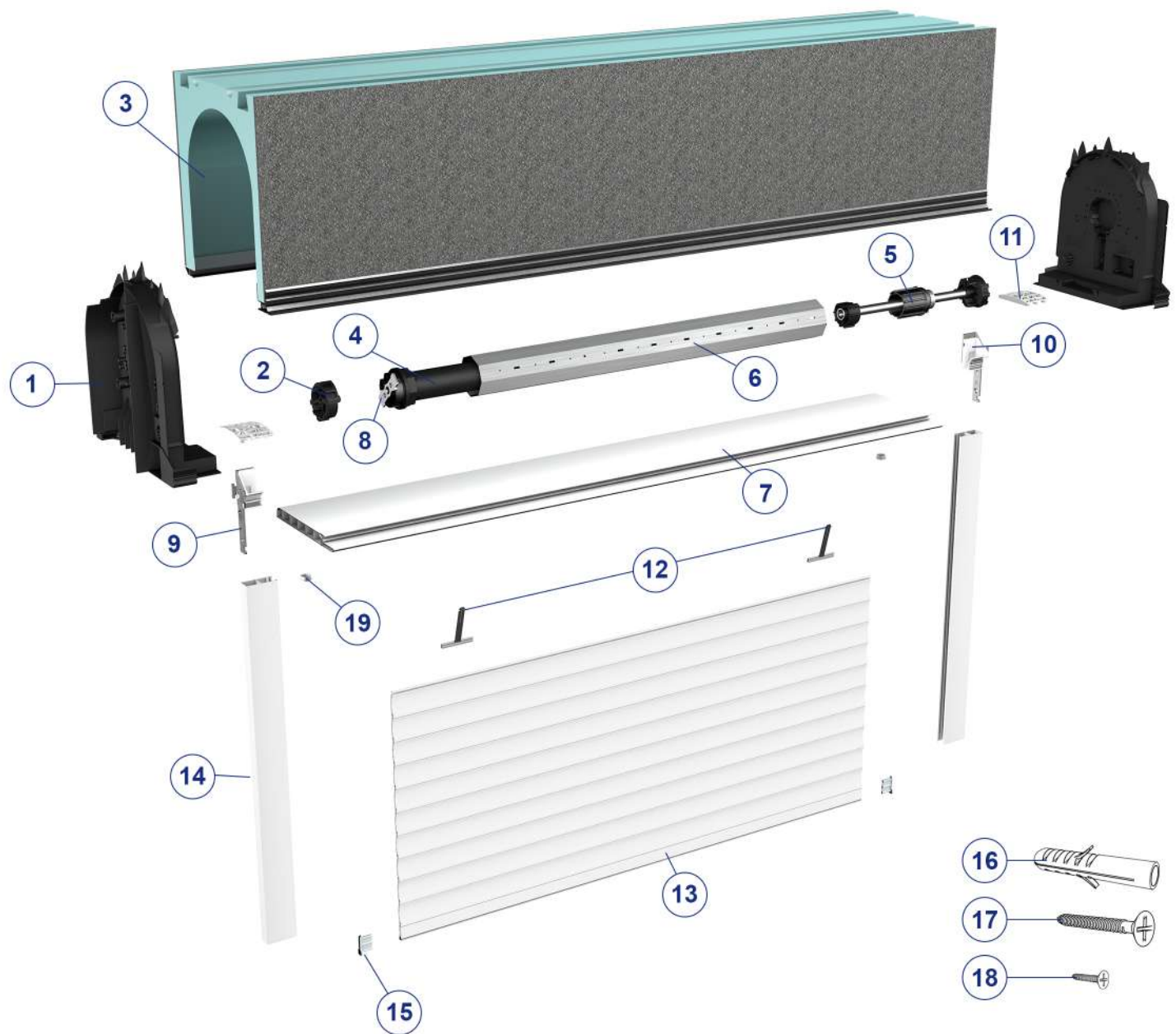


Betonboor
geschikt
voor je
pluggen



Wiggen

VERSCHILLENDE ONDERDELEN



1	Zijpanelen
2	Motorkopsteun
3	Tunnelkast
4	Motor
5	Lagerprop
6	Oprolas
7	Onderkant
8	Metalen plaat motorkop
9	Beugels
10	Inlooptrechters

11	Steunpoten
12	Ophangveren
13	Lamellenpakket
14	Geleiders
15	Doppen onderlijst
16	Pluggen
17	Schroeven
18	Zelfborende schroeven
19	Schroefdoop

VOORBEREIDENDE CONTROLE

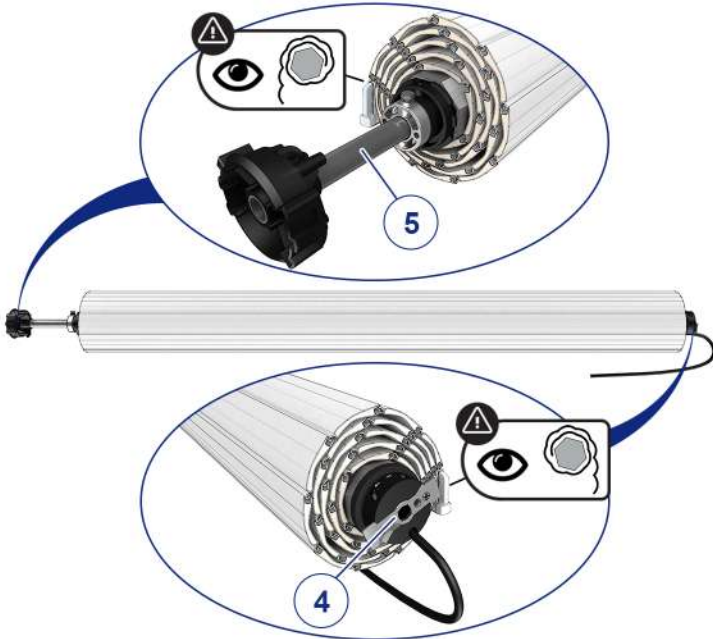
Allereerst is het belangrijk om te controleren of de onderdelen van de montage van de as/rolluik overeenkomen met de gewenste installatie.

Montage oprolmechanisme naar buiten



Bediening links:

de onderdelen moeten als volgt worden geplaatst:

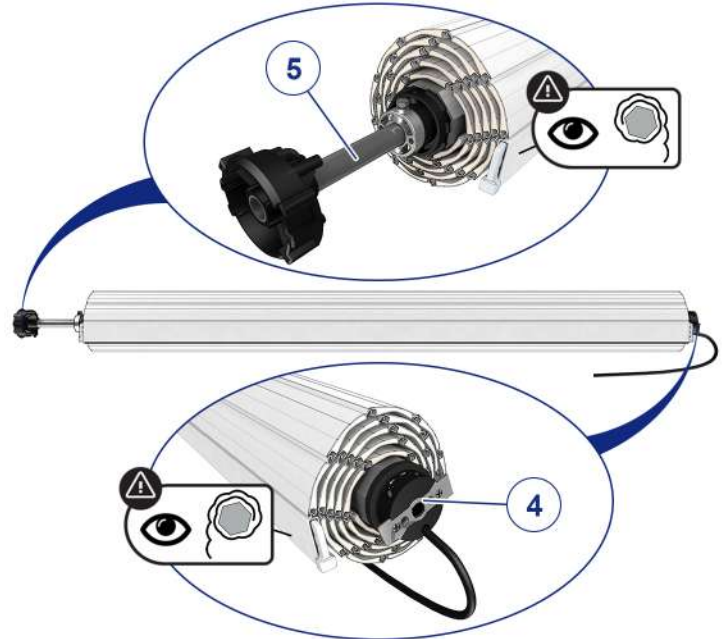


Montage oprolmechanisme naar binnen



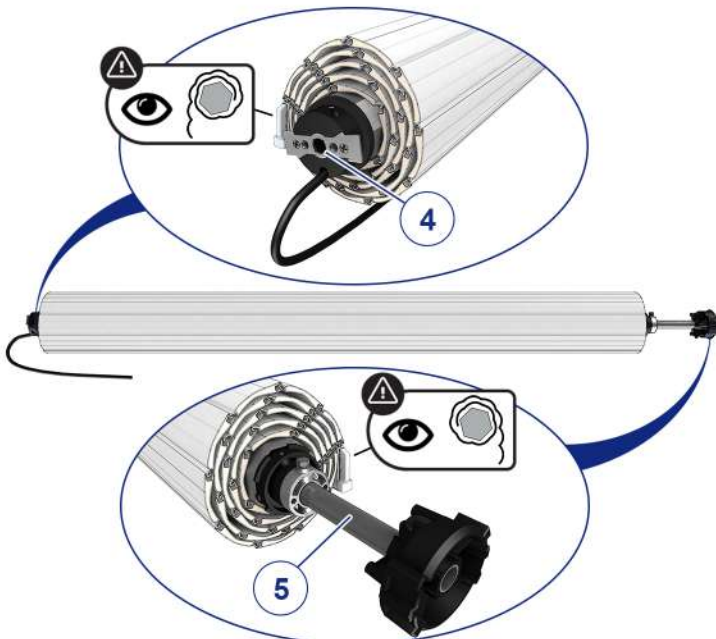
Bediening links:

de onderdelen moeten als volgt worden geplaatst:



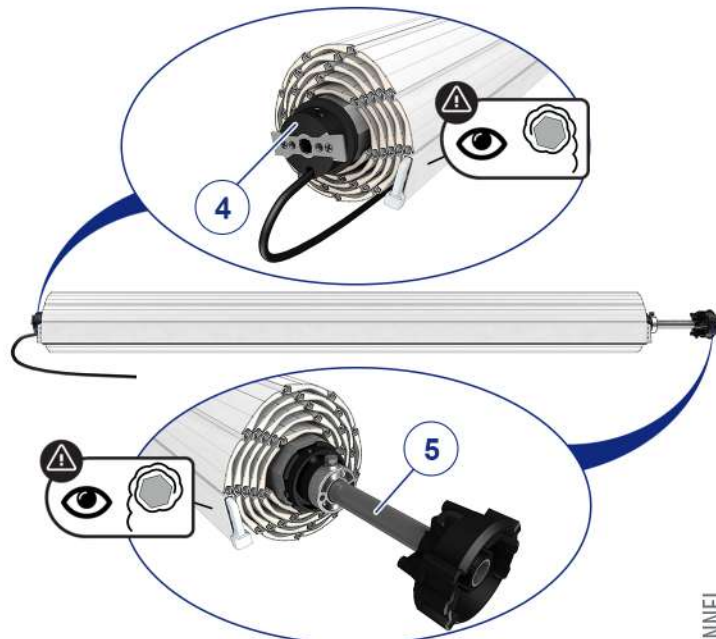
Bediening rechts:

de onderdelen moeten als volgt worden geplaatst:

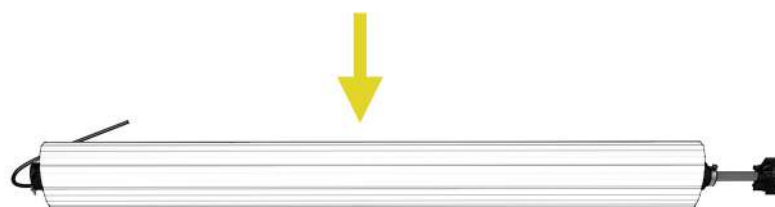
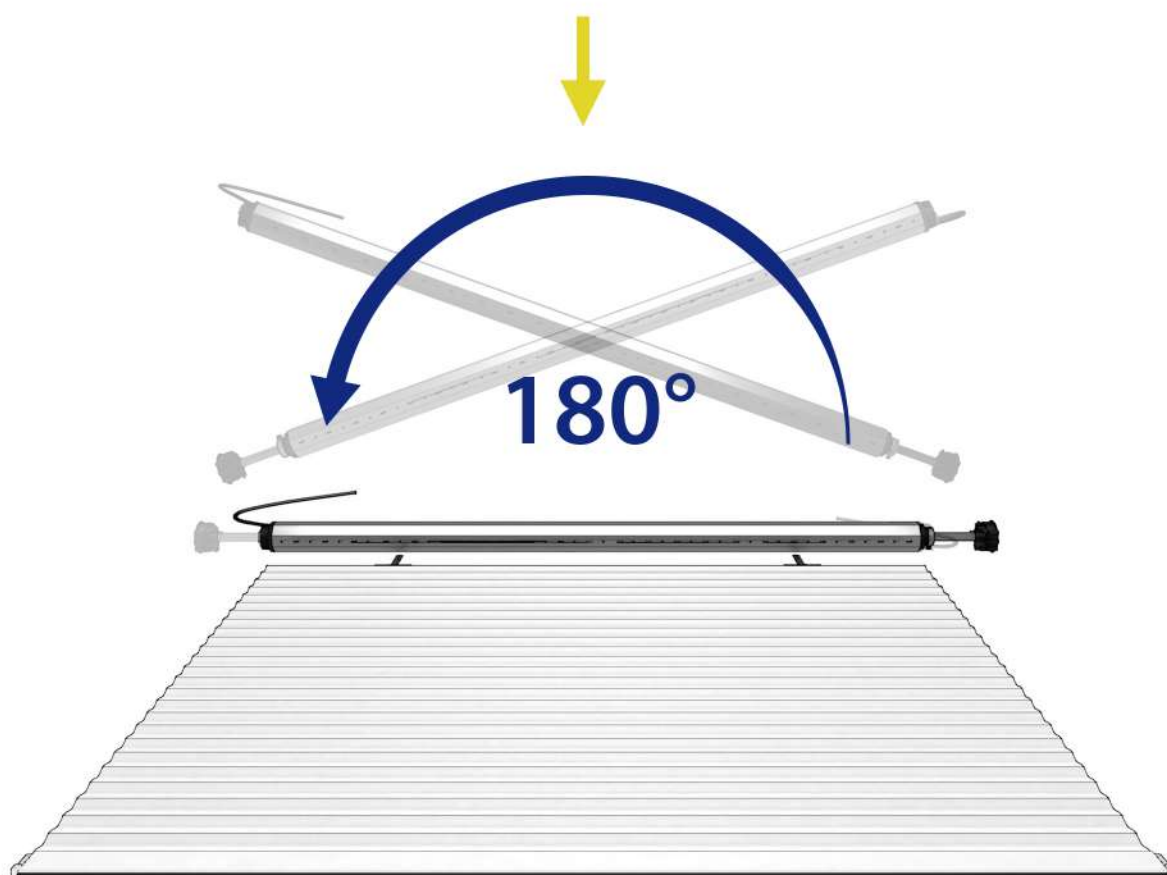
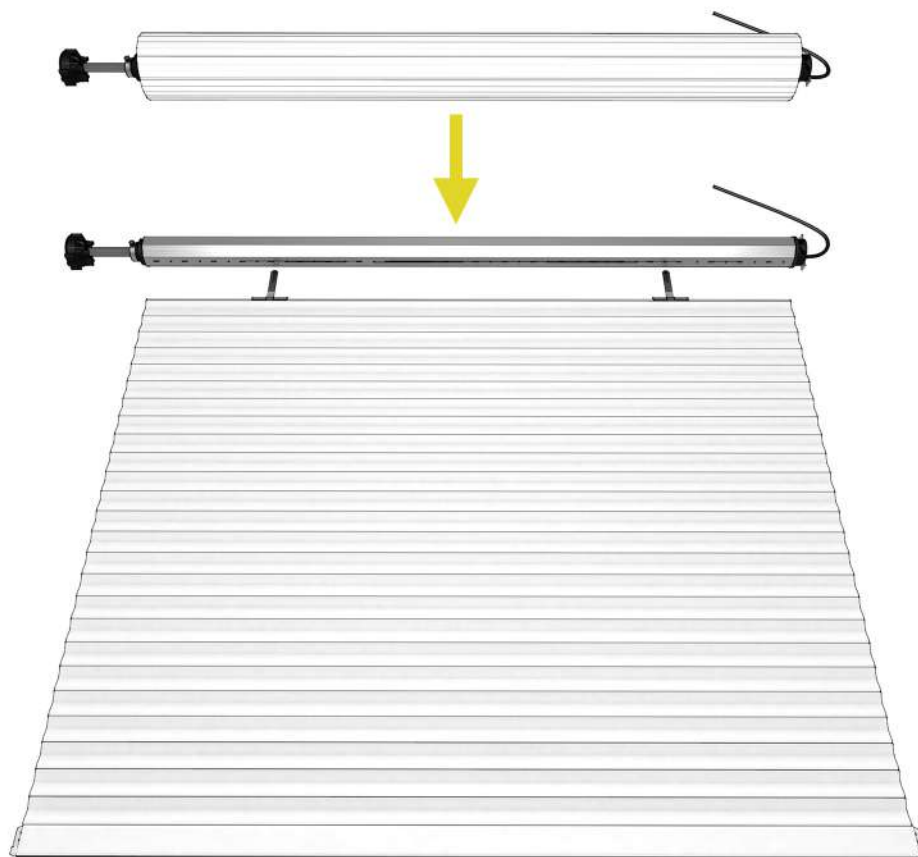


Bediening rechts:

de onderdelen moeten als volgt worden geplaatst:

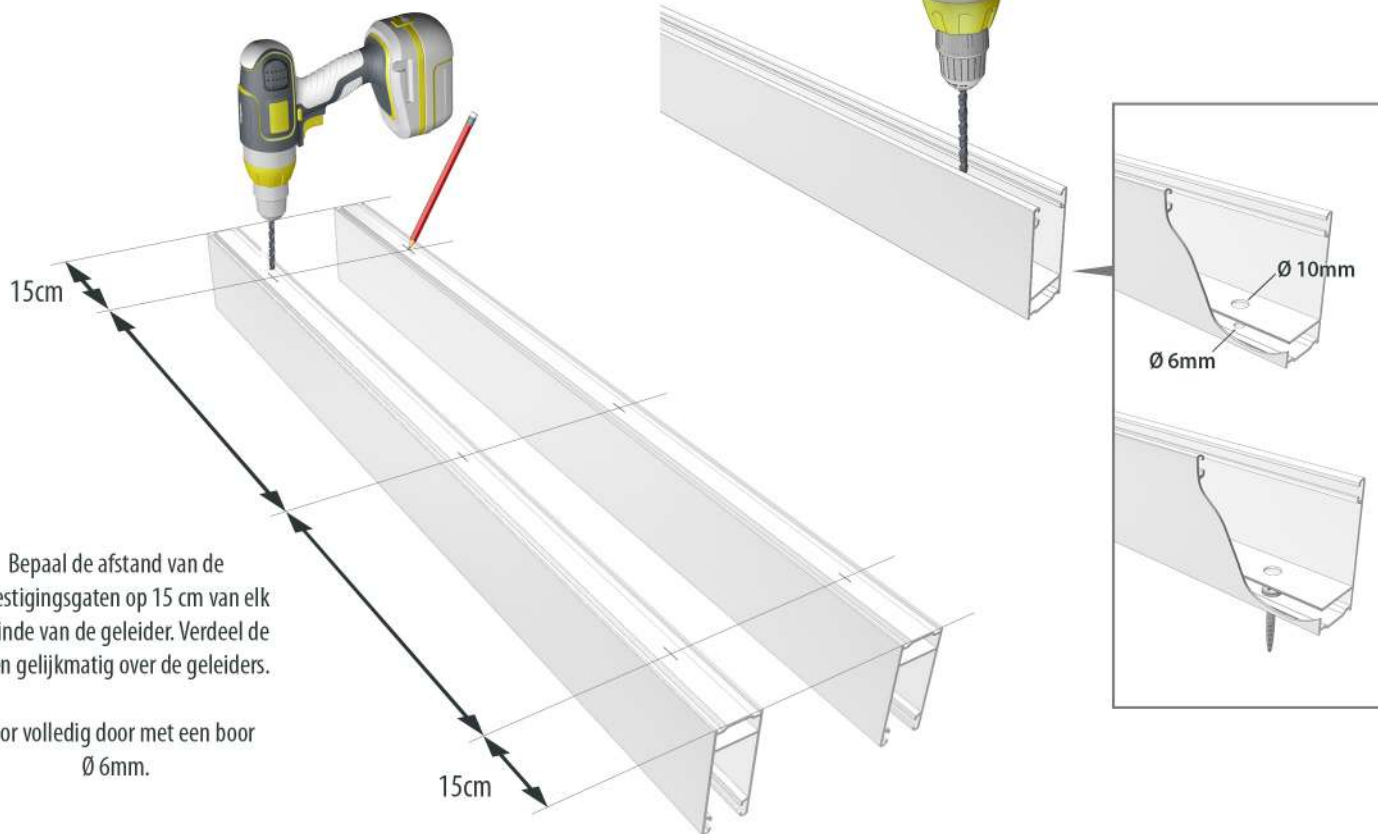


Als de onderdelen verkeerd om zitten, ga dan als volgt te werk:

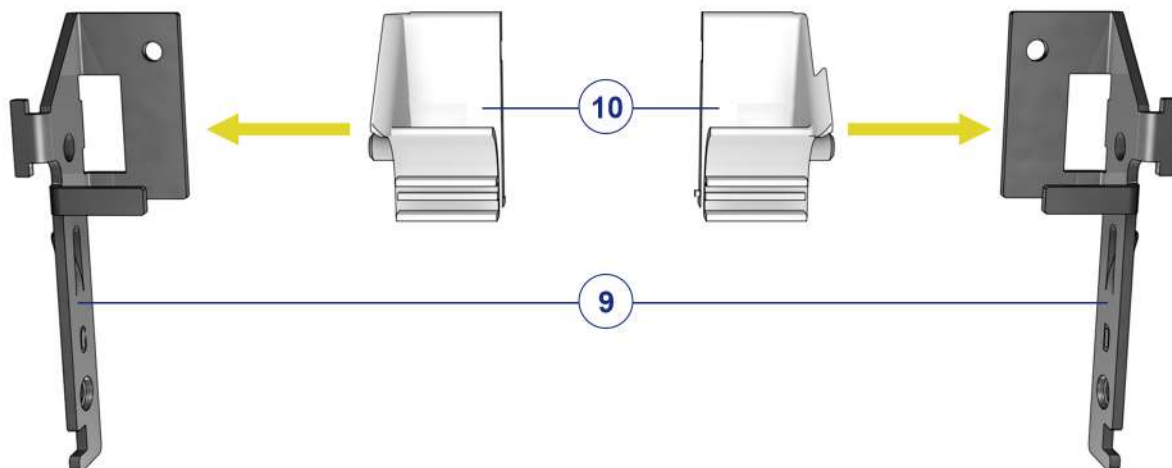


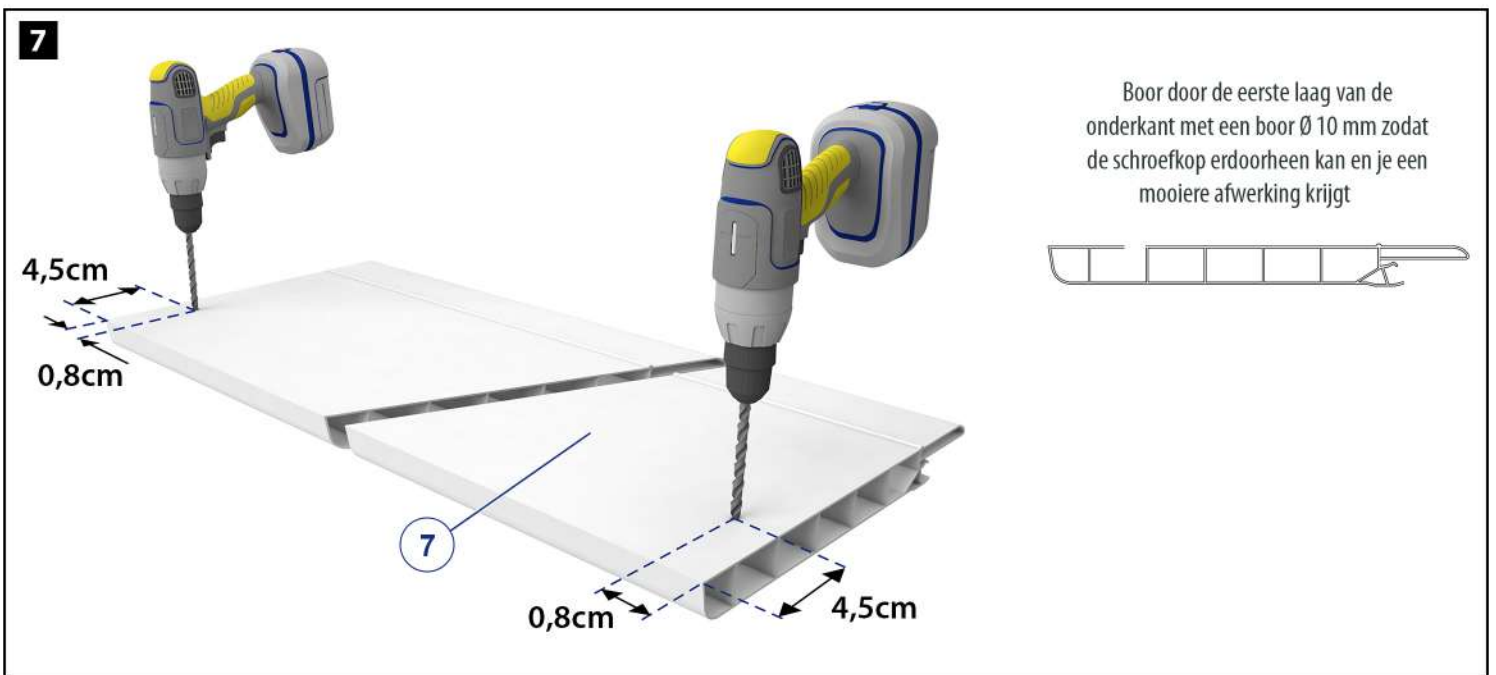
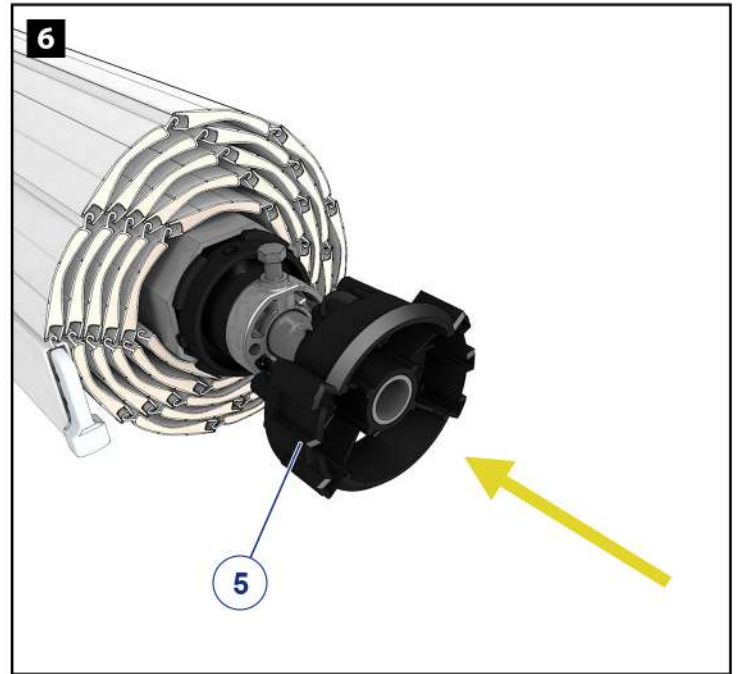
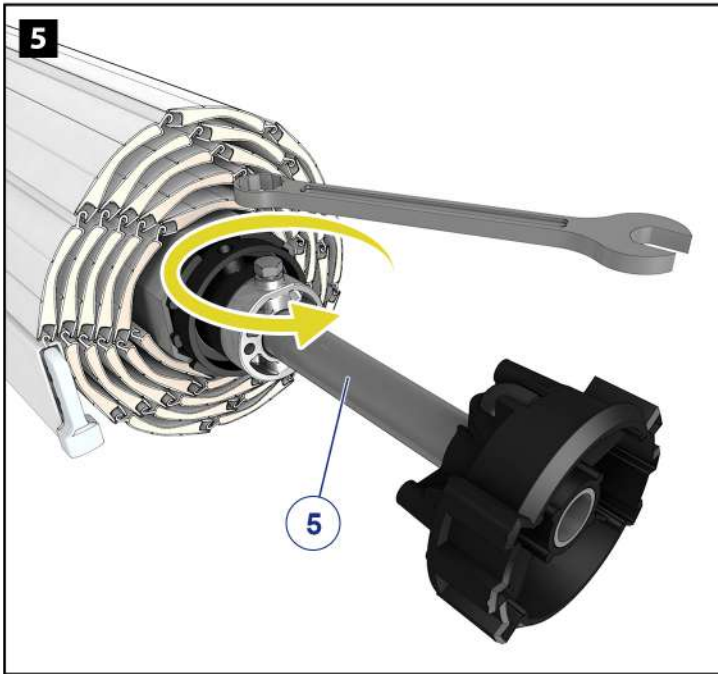
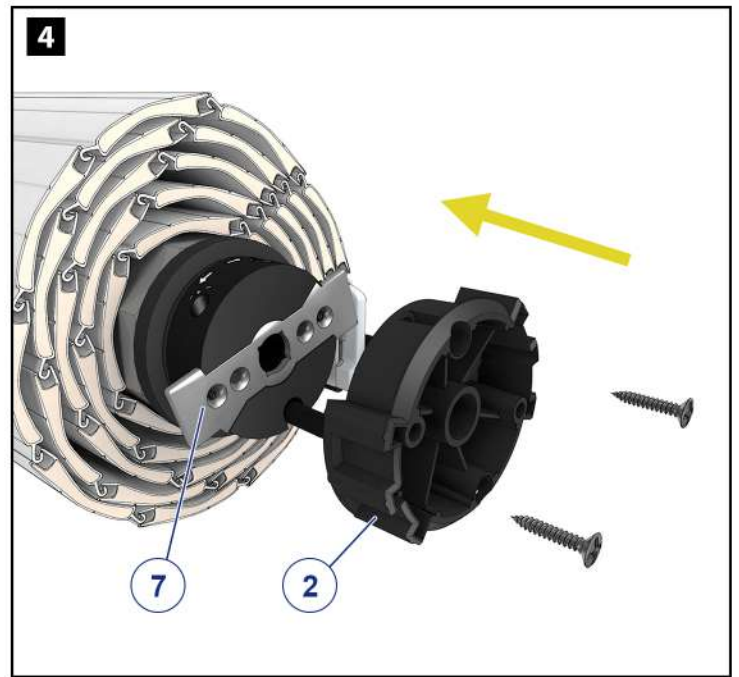
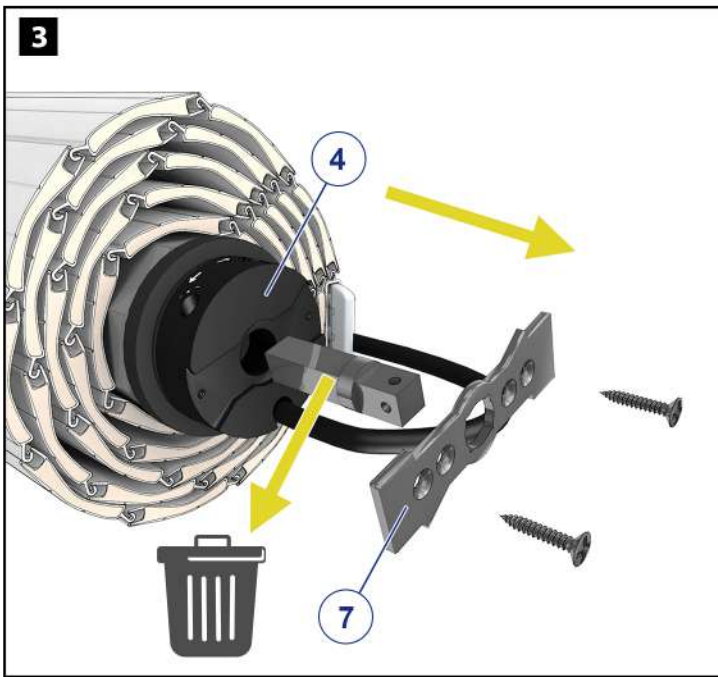
1

B Draai de geleiders om en boor de eerste laag opnieuw met een boor $\varnothing 10\text{mm}$ zodat de schroefkop erdoorheen kan, voor een mooiere afwerking.

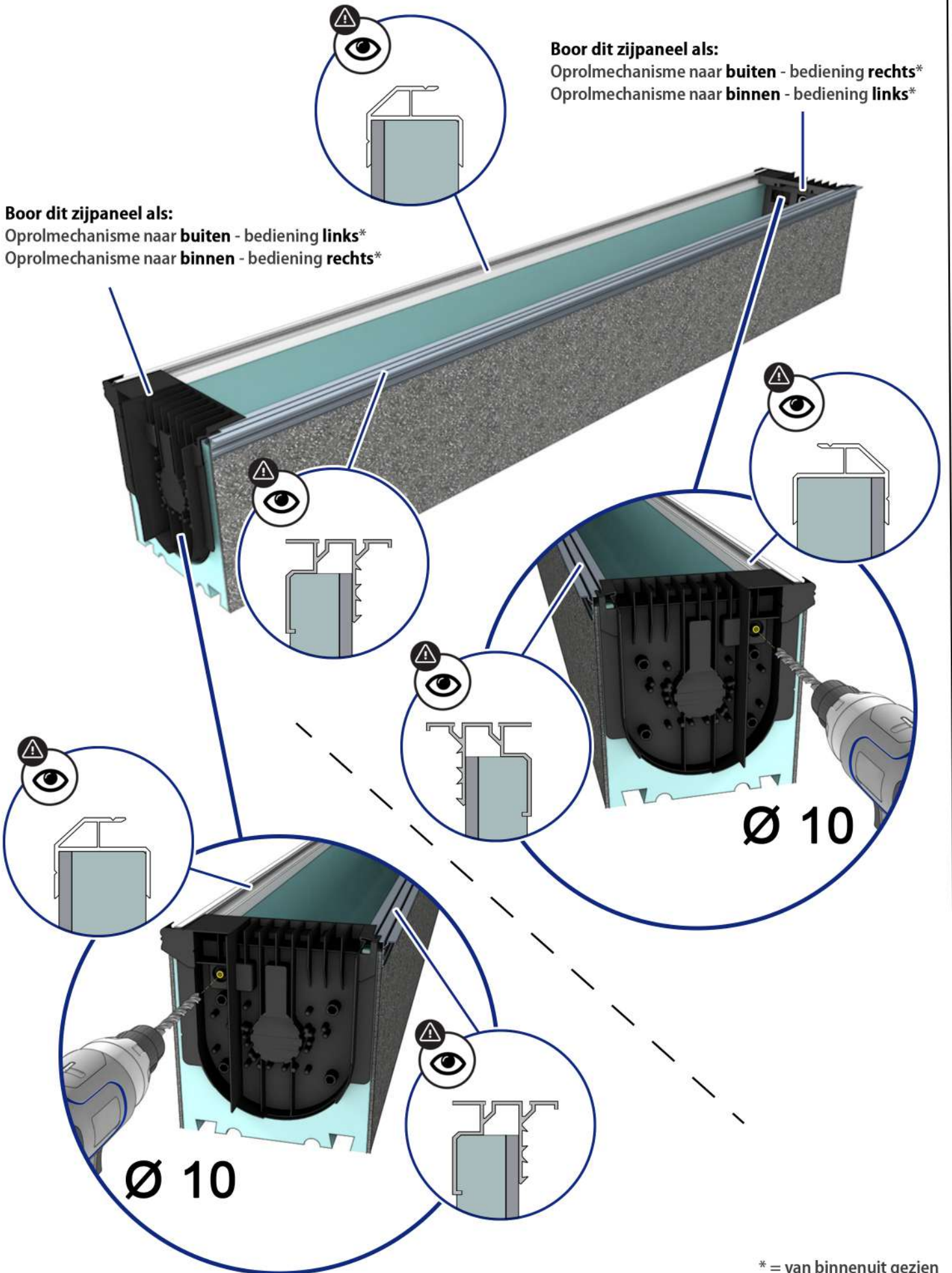


2





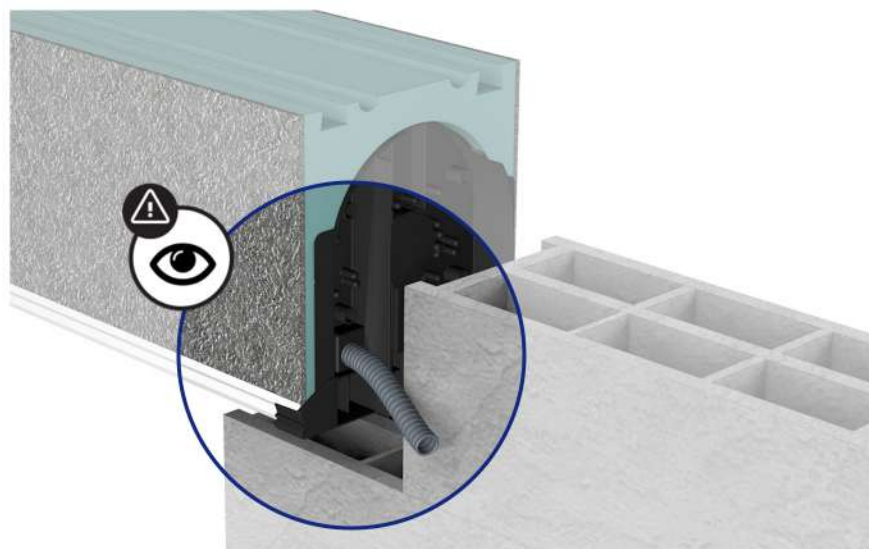
8 Boor door de eerste laag van de onderkant met een boor \varnothing 10 mm zodat de schroefkop erdoorheen kan en je een mooiere afwerking krijgt.



9 De Tunnelkast moet geïnstalleerd worden door een professionele metselaar.

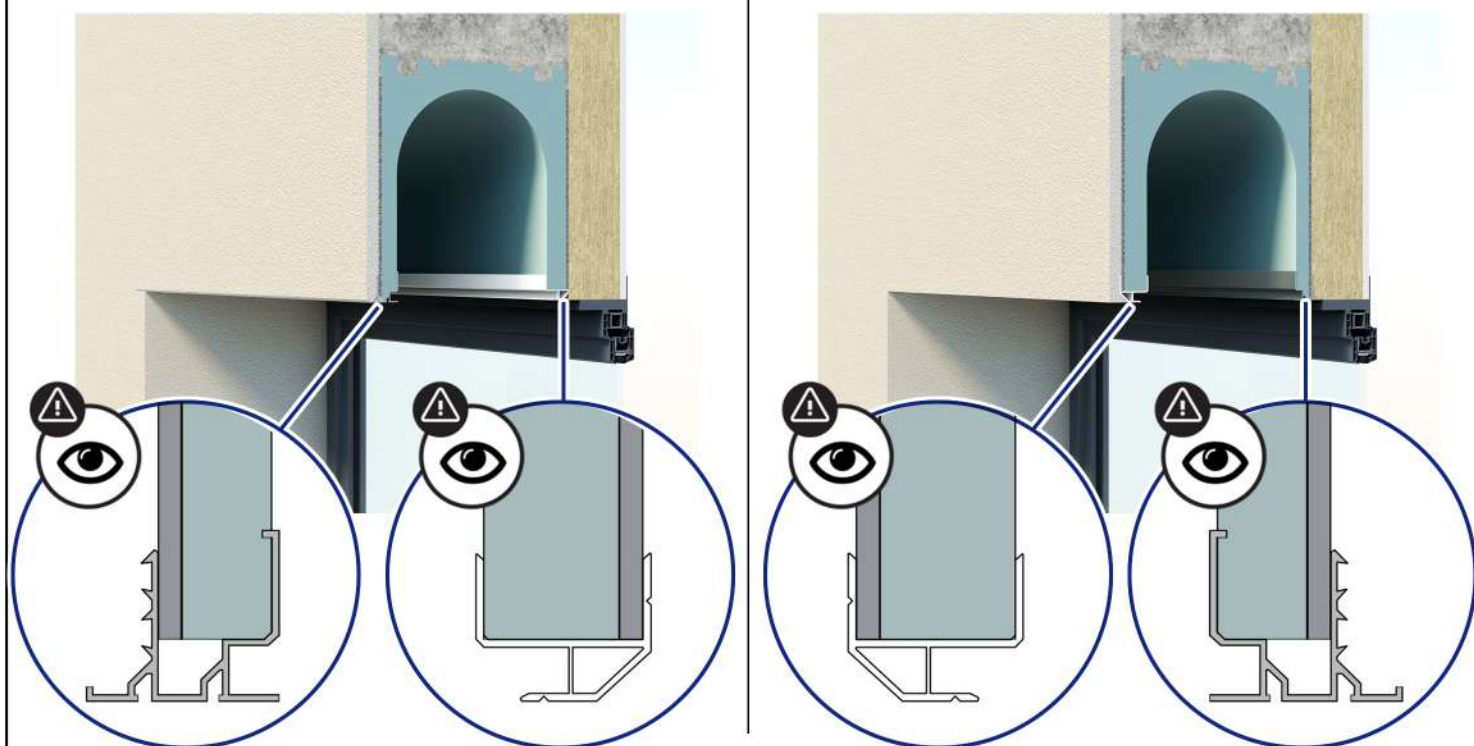
De tunnelkast is niet dragend. De lasten moeten worden opgevangen door een gewapende latei, een gewapende keten of een gewapende plaat. Voordat je het beton stort, moet de tunnelkast op de juiste manier worden geplaatst en ondersteund.

Bij het installeren van de tunnelkast in het metselwerk, denk eraan om een schacht te voorzien voor de doorvoer van de motorkabel.

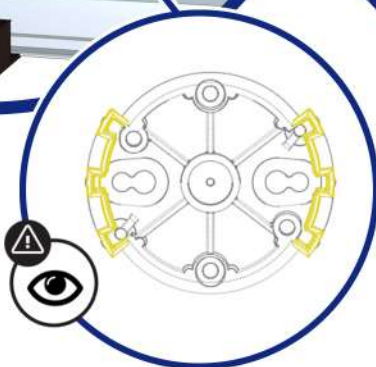
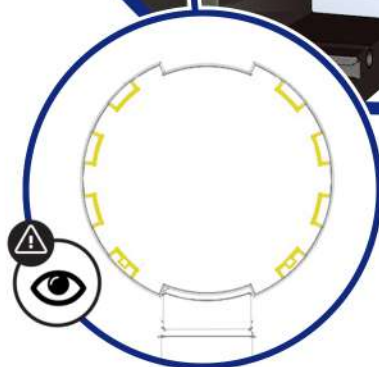
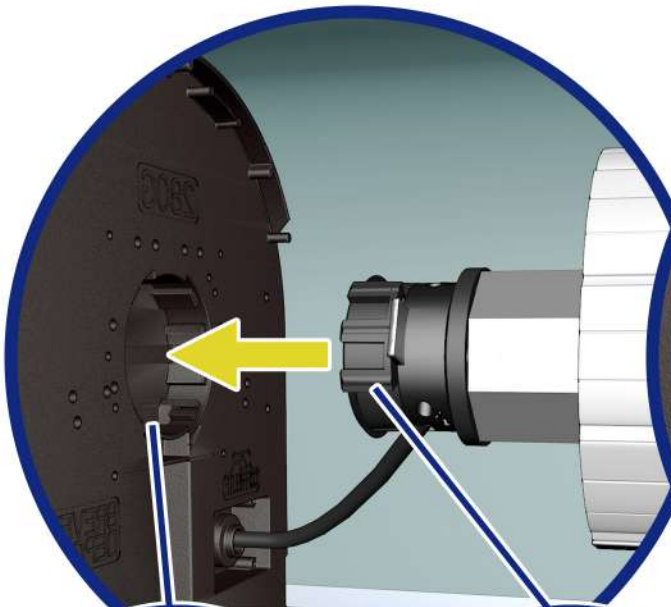
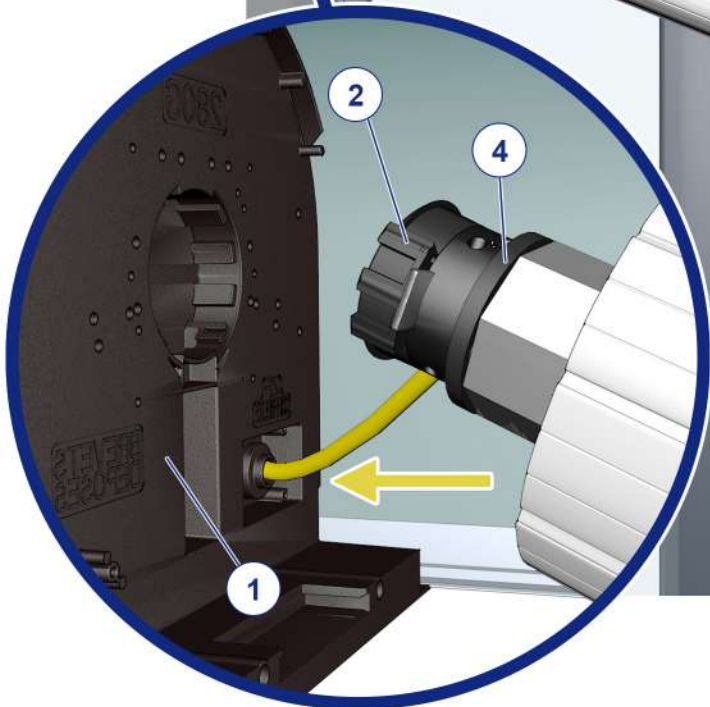
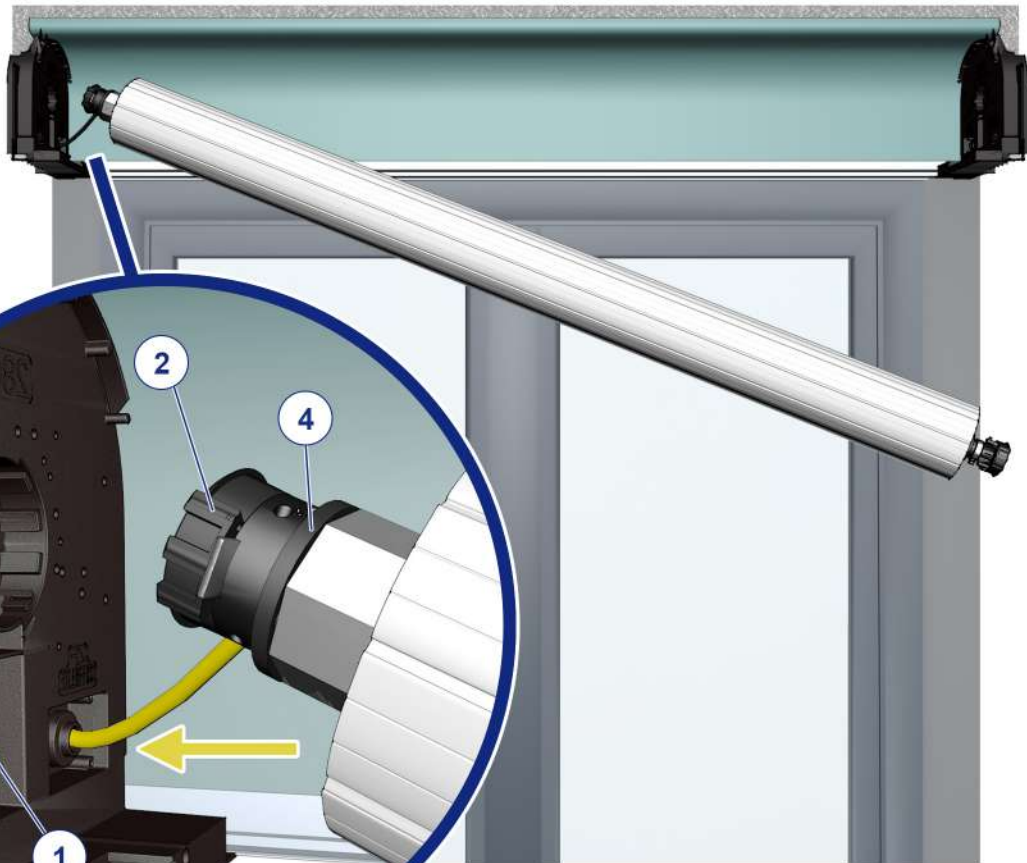


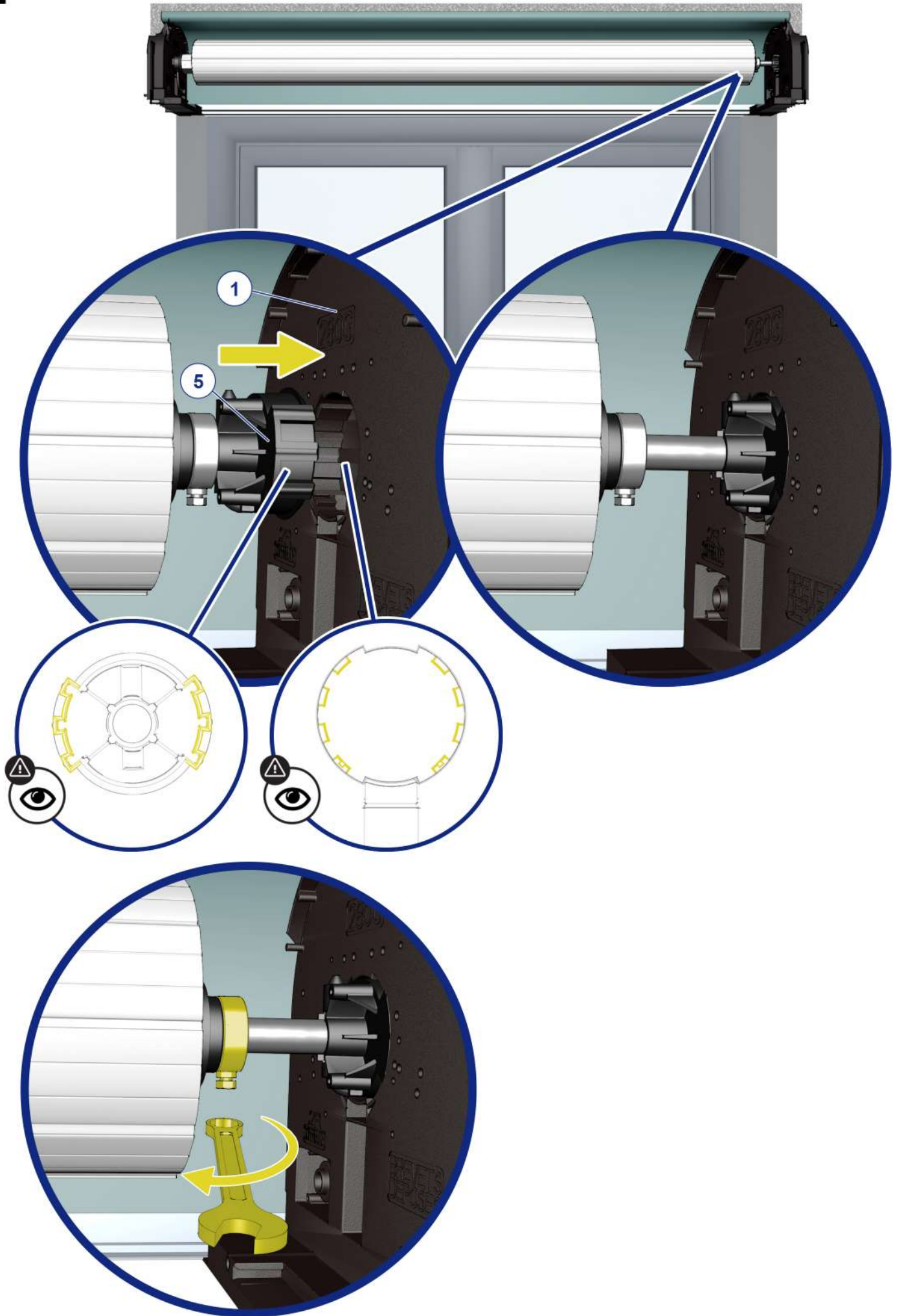
Installatie oprolmechanisme buiten

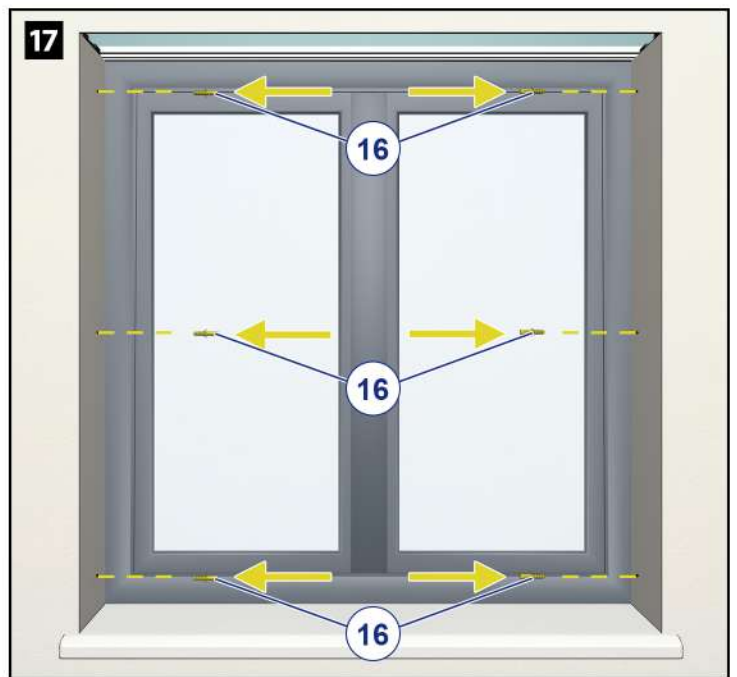
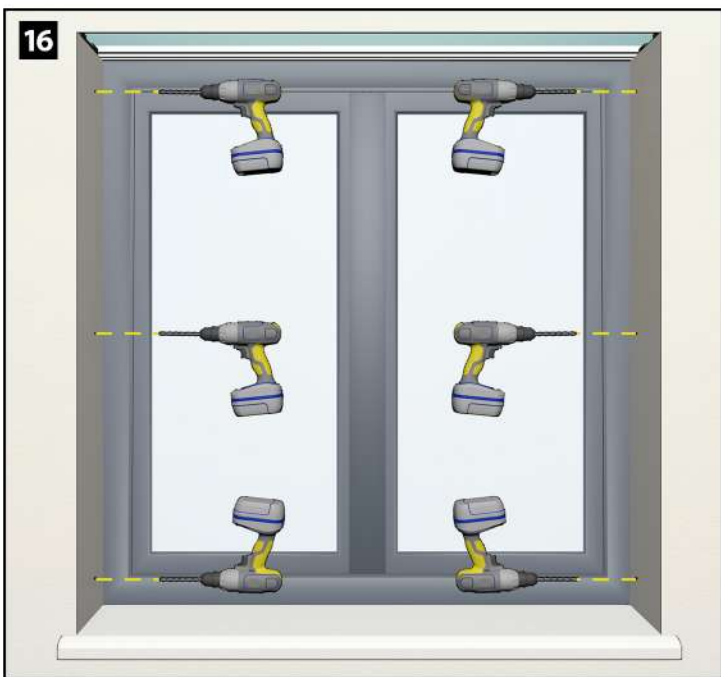
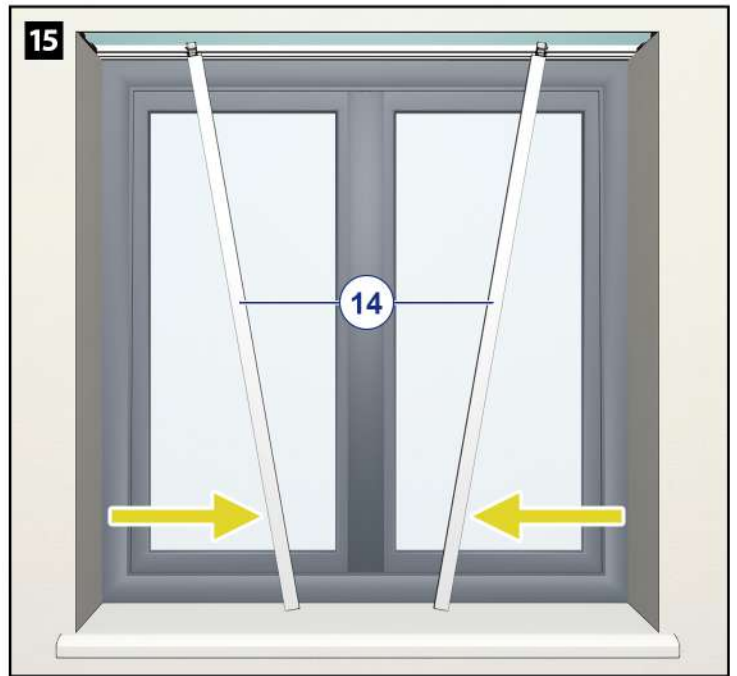
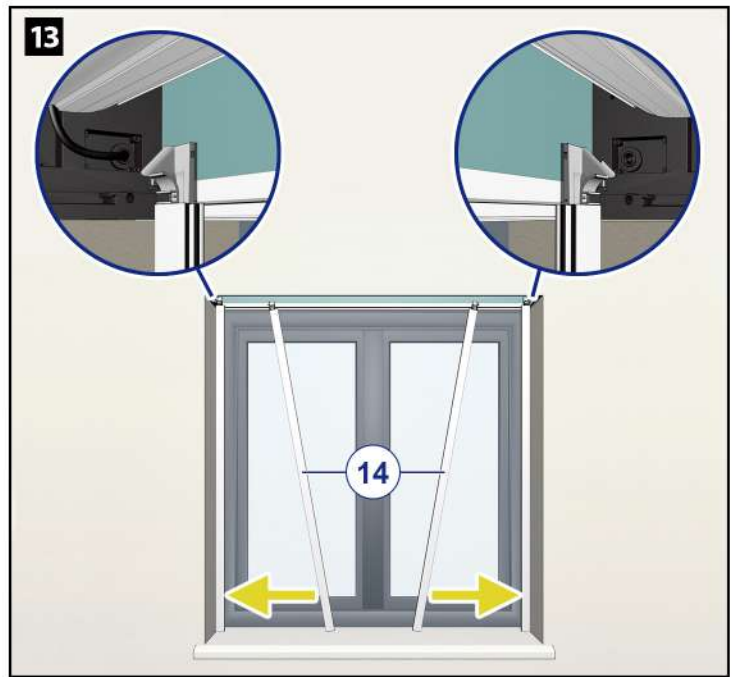
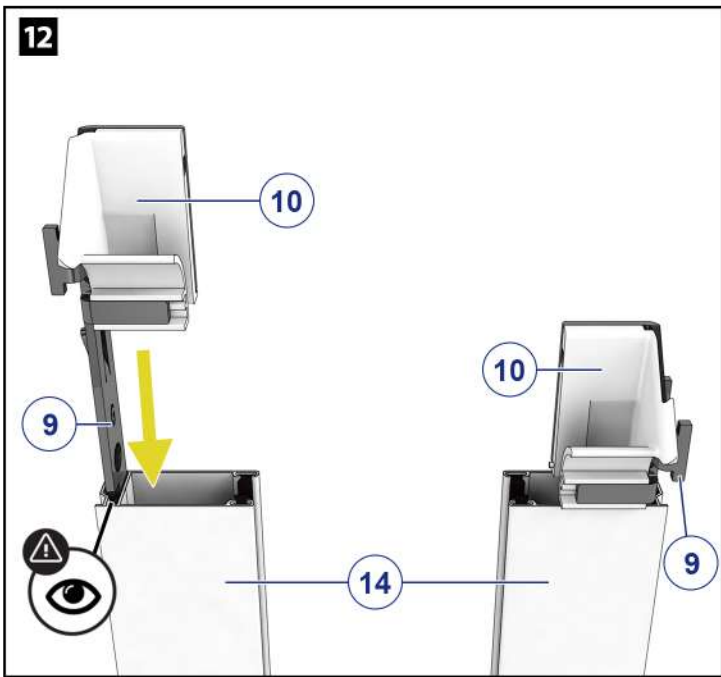
Installatie oprolmechanisme binnen

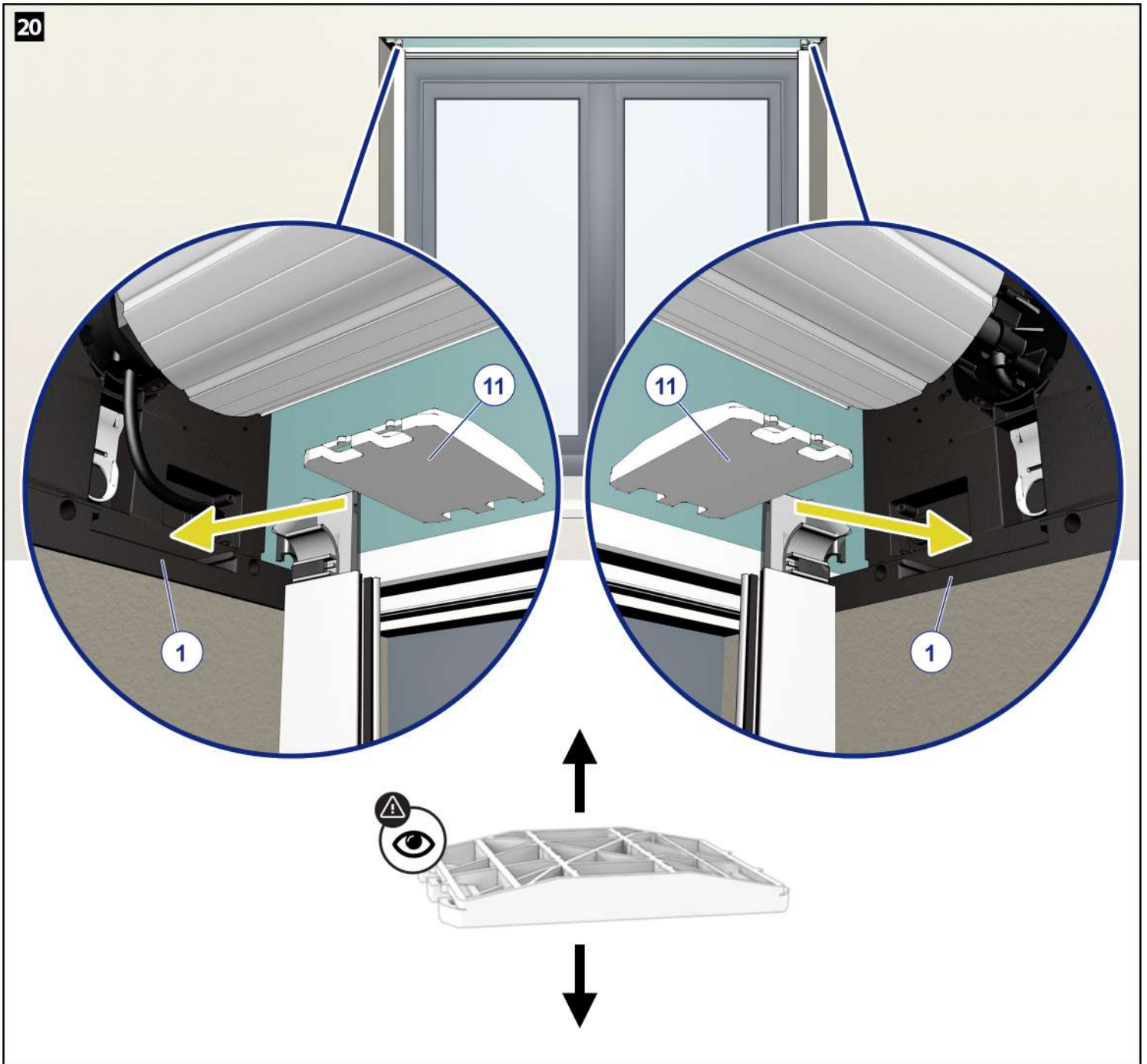
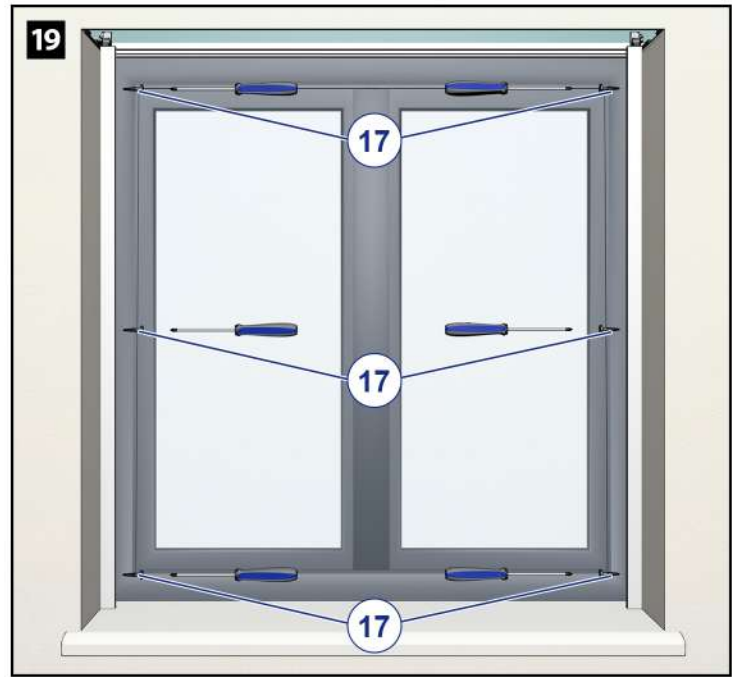
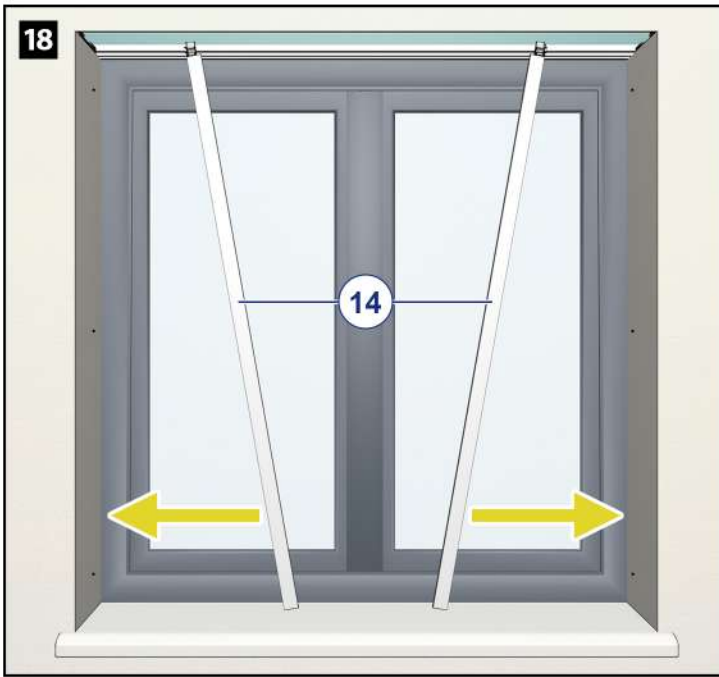


Deze handleiding is bedoeld voor een rolluik met tunnel, oprolmechanisme buiten, bediening rechts (van binnenuit gezien). Pas de richting van de onderdelen aan jouw configuratie aan.





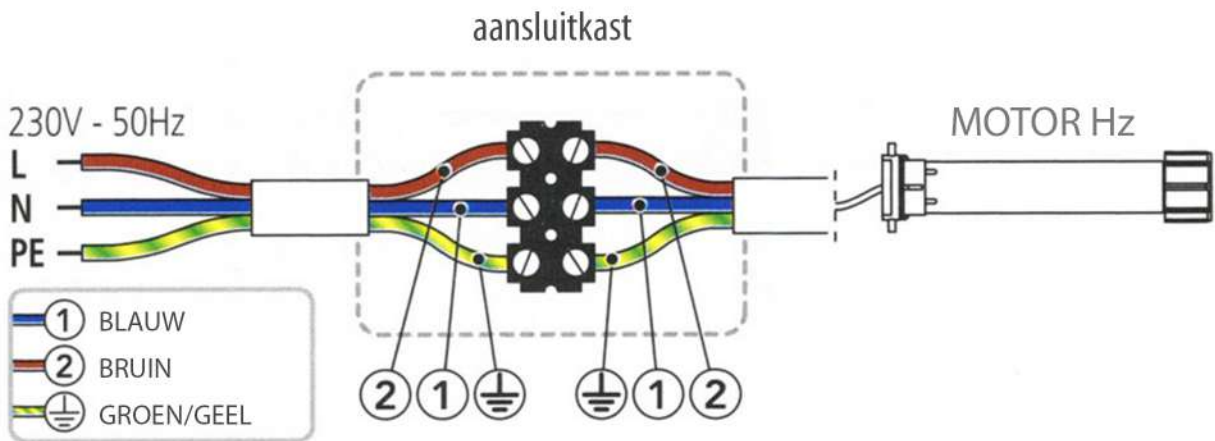




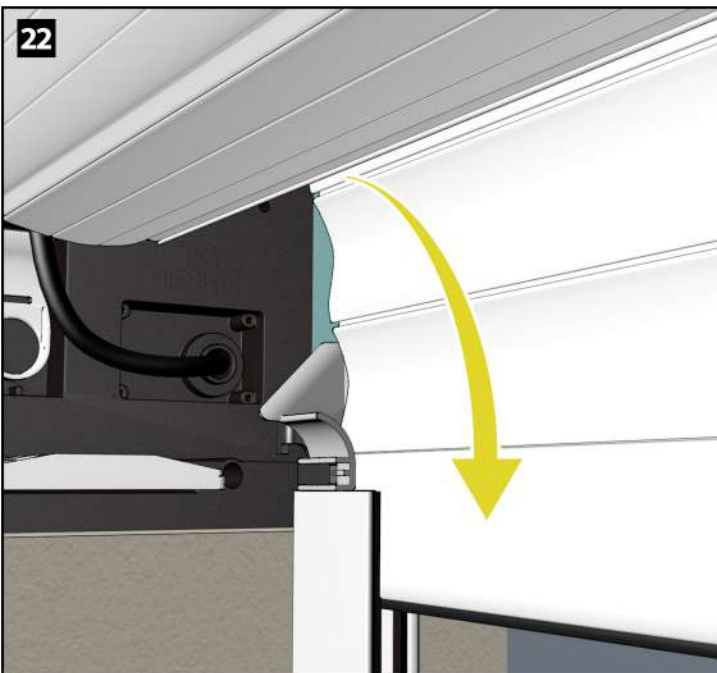


Alvorens te werken
SCHAKEL DE STROOMTOEVOER UIT

21 Maak de aansluitingen zoals aangegeven in het schema.



Schakel de stroom weer in nadat je het rolluik op het elektriciteitsnetwerk hebt aangesloten.

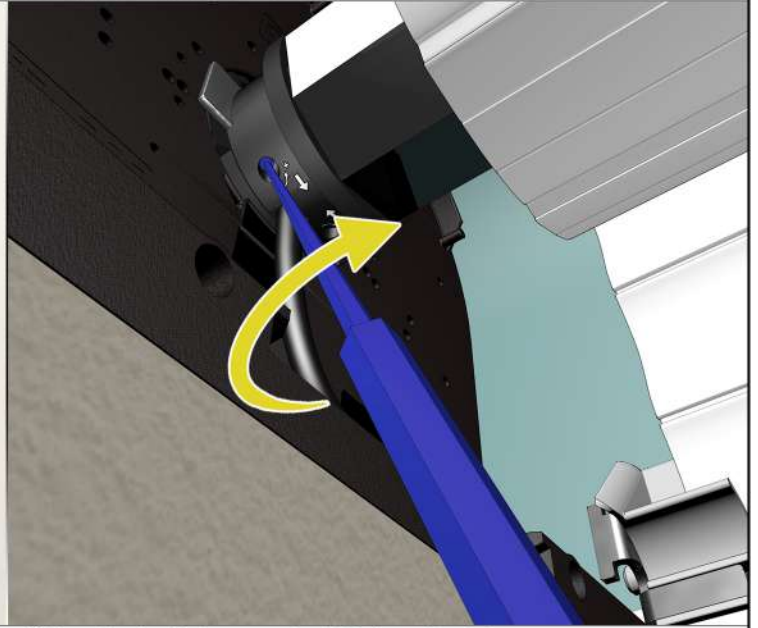


23 Afstellen van de boven- en onderaanslag.

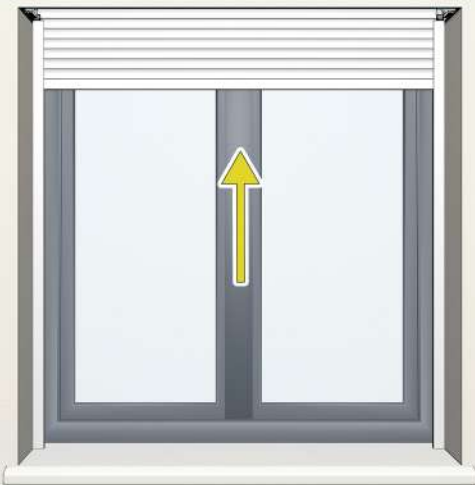
a Laat het rolluik zakken tot de helft van zijn hoogte.



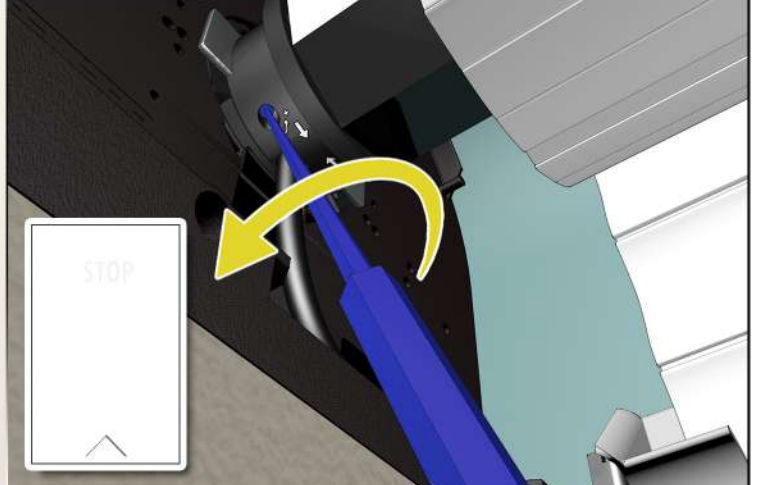
b Draai de 2 afstelschroeven naar **-**



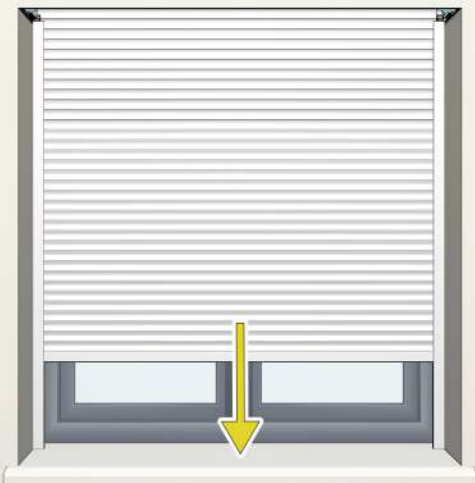
c Beweeg het rolluik omhoog, het zal op een bepaalde hoogte stoppen. Als het rolluik te hoog komt en uit de geleiders komt, zet het dan weer vast, laat het iets zakken, druk op de "Stop"-knop en herhaal de vorige handeling door de 2 afstelschroeven 5 slagen of meer naar **-** te draaien.



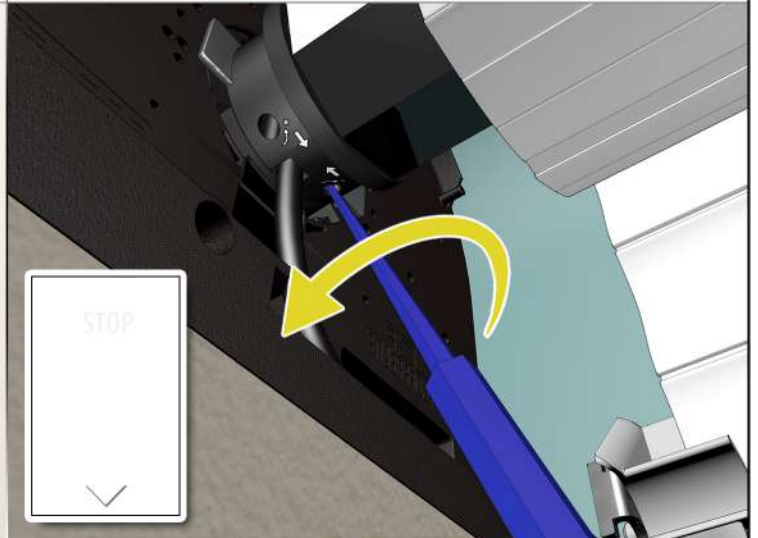
d Laat het bedieningspunt in de "Omhoog" positie staan. Om de bovenaanslag te vinden, draai je een van de afstelschroeven naar **+** toe. Als het rolluik omhoog gaat, is dit de afstelschroef voor de bovenaanslag. Als het rolluik niet beweegt, is deze afstelschroef voor de onderaanslag. Pas de positie van de bovenaanslag, die eerder is gevonden, aan door de afstelschroef naar **+** te draaien.

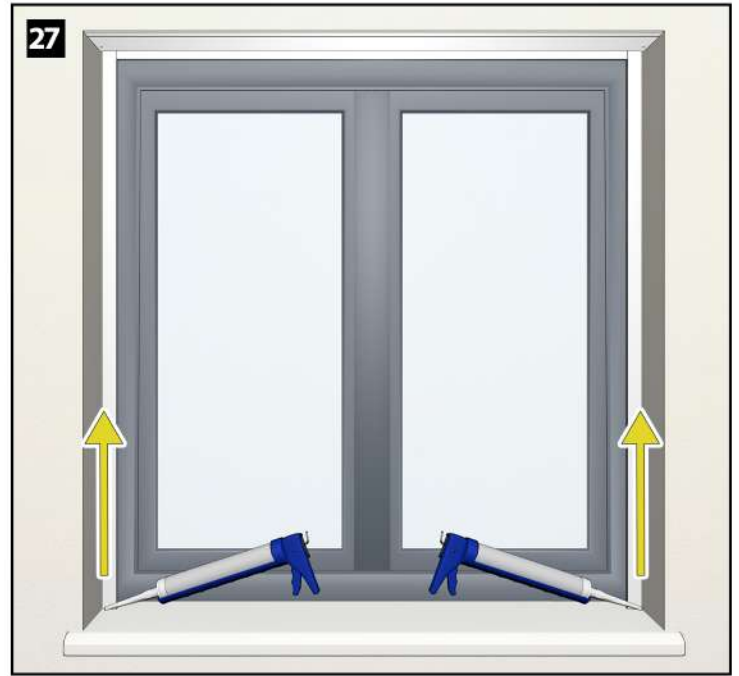
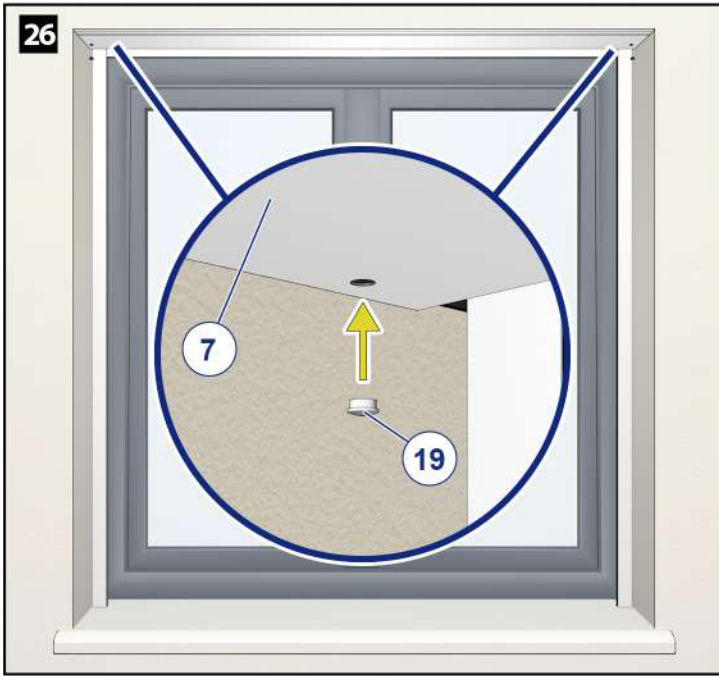
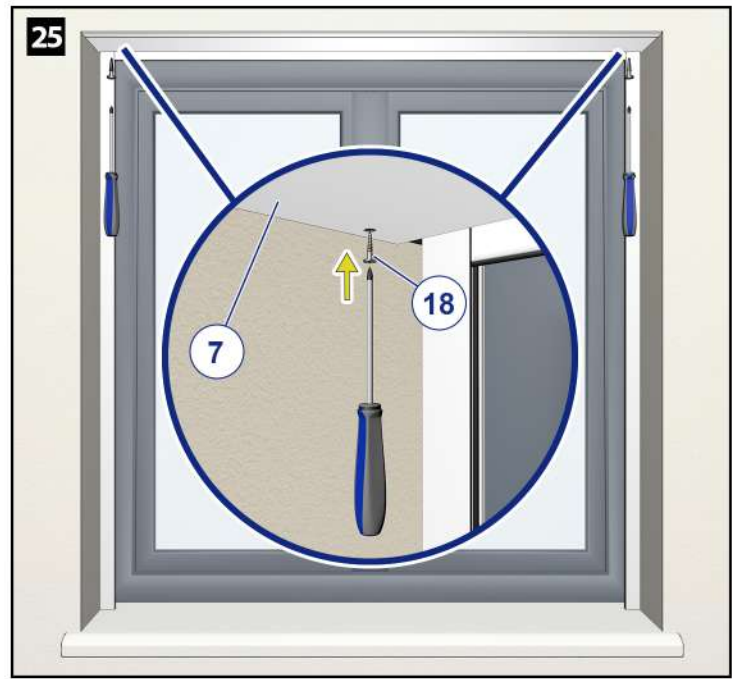
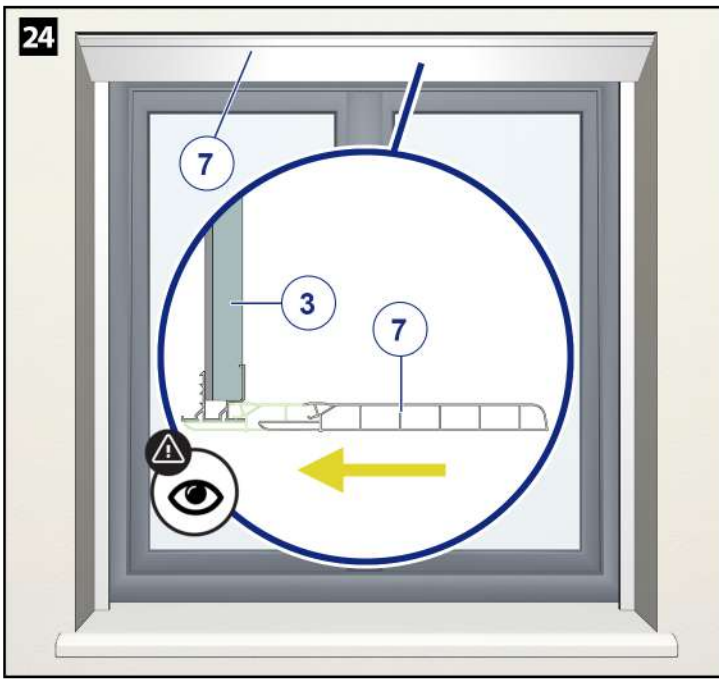


e Laat het rolluik zakken en het zal op een bepaalde hoogte stoppen. Als het rolluik onder de geleiders wil zakken, "forceer" de motor dan niet. Druk op de "Stop"-knop en draai de afstelschroef van de onderaanslag een paar slagen naar **-**



f Laat het bedieningspunt in de stand "Omlaag" staan. Pas de positie van de onderaanslag aan door de afstelschroef naar **+** te draaien.





Problemen met je rolluik ?

Mijn motor "bromt" in de opwaartse of neerwaartse positie :

Hij blijft proberen om het rolluik omhoog of omlaag te doen --> de eindaanslag moet bijgesteld worden.

Mijn motor valt uit tijdens een aanpassing :

De motor heeft een thermische beveiliging. Als hij oververhit raakt, valt hij uit --> wacht 10 minuten tot hij afgekoeld is.

Mijn gemotoriseerd rolluik gaat niet helemaal naar beneden of niet helemaal naar boven :

De eindaanslagen zijn verkeerd ingesteld --> de eindaanslagen moeten bijgesteld worden.

Mijn rolluik blokkeert bij het neerlaten :

Een van de lamellen kan verschoven zijn en klemt aan een kant --> Controleer of de lamellen correct uitgelijnd zijn.

De motor reageert niet op de afstandsbediening :

Controleer de batterij of vervang deze, probeer de afstandsbediening opnieuw te koppelen.

Waarom zijn mijn rolluikgeleiders niet geboord ? :

De plaats van de boringen laten we aan jou over, afhankelijk van je configuratie.

Moet ik bij de keuze van de bedieningskant van het rolluik rekening houden met links en rechts, van binnenuit gezien of van buitenaf ?

De keuze van de bedieningszijde wordt van binnenuit bepaald.

Mijn eindaanslagen zijn niet goed ingesteld :

Volg de instructies op pagina 13 en 14.

AvosDim tips

Als je meerdere gemotoriseerde rolluiken hebt, raden wij aan om ze op verschillende stroomonderbrekers te verdelen, zodat je er gemakkelijker aan kunt werken als er zich een probleem voordoet.

Open of sluit het rolluik bij storm volledig, want de tussenposities kunnen ervoor zorgen dat de wind het rolluik lostrekt.