

VOLET ROULANT TUNNEL SUR MESURE - MOTORISATION RADIO

Cher client,

Vous venez d'acquérir ce volet roulant, qui, nous l'espérons, vous donnera entière satisfaction. La mise en oeuvre est simple, l'outillage nécessaire est limité à quelques outils courants.

Important : Nous avons apporté le plus grand soin à la notice de montage afin que vous ne rencontriez aucune difficulté. C'est pourquoi nous vous recommandons de la suivre point par point.

Notre matériel est garanti contre tout vice de fabrication. Cependant notre responsabilité ne saurait être engagée en cas d'erreur de montage de votre part.

Nous vous recommandons de vous installer sur une table pour assembler votre volet avant de le fixer dans la maçonnerie.

Cette notice se compose de différentes parties:

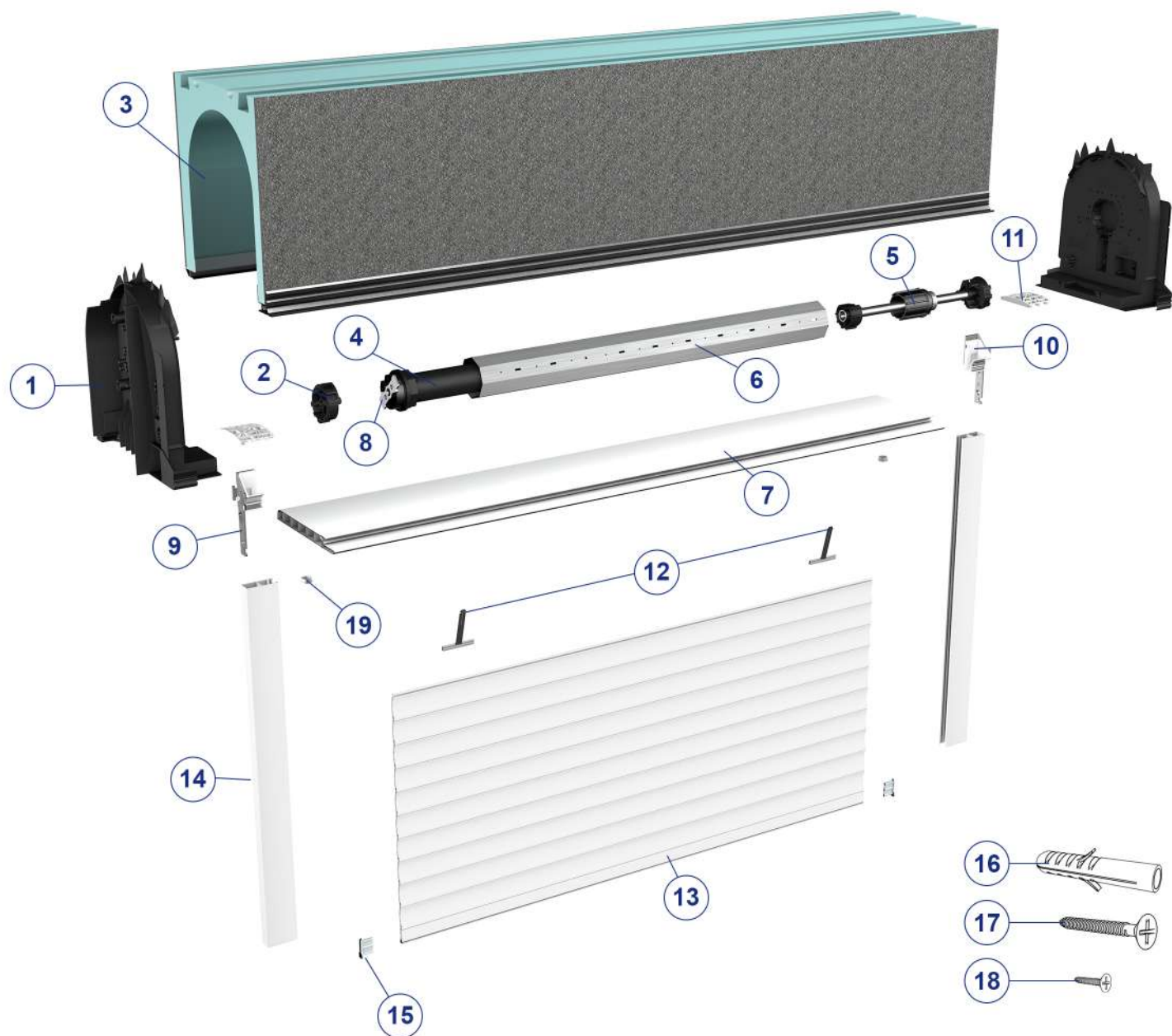
- Nomenclature page 2
- Vérification préalable page 3
- Préparation des éléments page 5
- La mise en place dans la maçonnerie page 8
- Le réglage des butées page 13
- Foire aux questions et Astuces page 15



Outils nécessaires



LES DIFFÉRENTES PIÈCES



1	Consoles - aussi appelées joues
2	Support tête moteur
3	Coffre tunnel
4	Moteur
5	Embout tandem
6	Axe d'enroulement
7	Sous face
8	Plaque métal tête moteur
9	Pattes
10	Tulipes

11	Pattes de soutien
12	Attaches tabliers
13	Tablier de lames
14	Coulisses
15	Embouts de lame finale
16	Chevilles
17	Vis
18	Vis autoforeuses
19	Cache vis

VÉRIFICATION PRÉALABLE

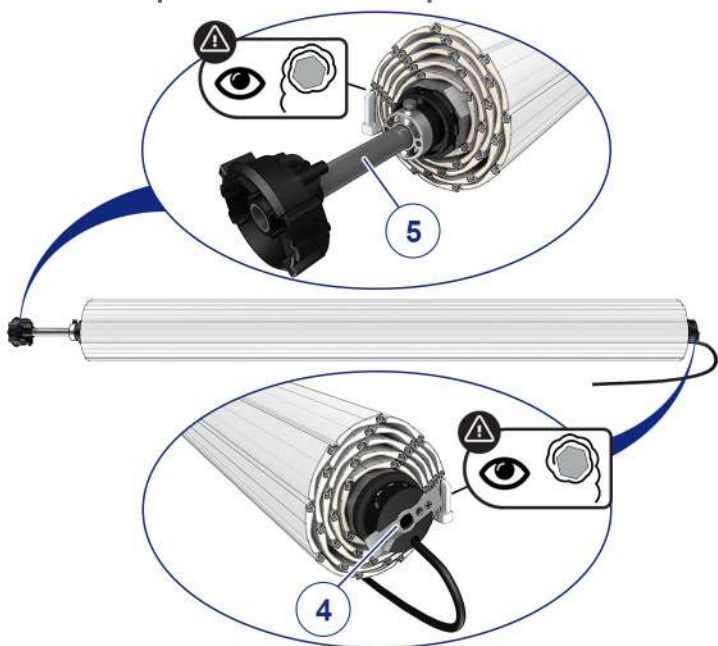
Avant toute chose, il est important de vérifier que les composants de l'ensemble axe / tablier correspondent à la pose désirée.

Pose à enroulement extérieur



Choix de manoeuvre à gauche:

les composants doivent être positionnés comme ceci:

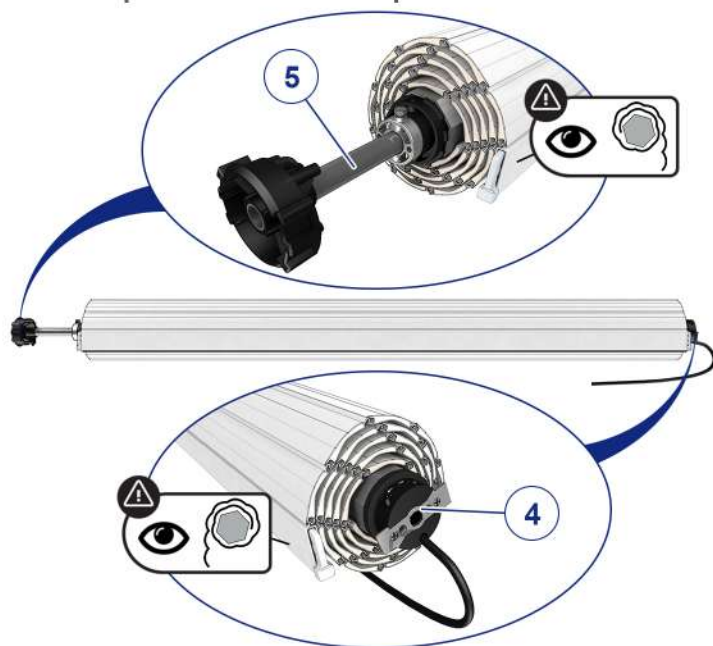


Pose à enroulement intérieur



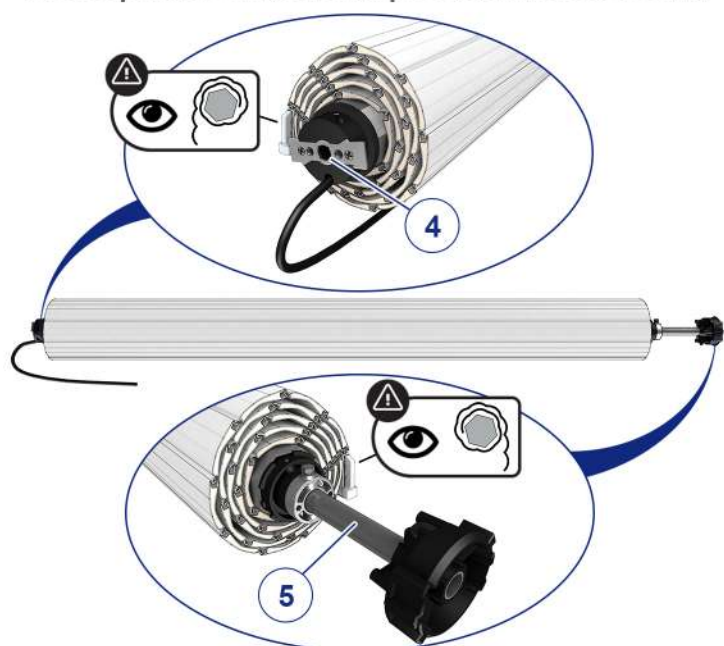
Choix de manoeuvre à gauche:

les composants doivent être positionnés comme ceci:



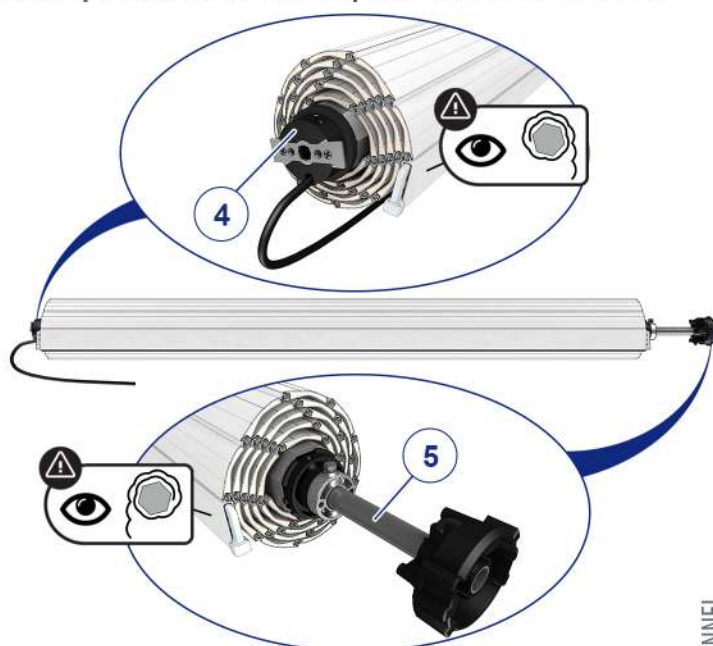
Choix de manoeuvre à droite:

les composants doivent être positionnés comme ceci:

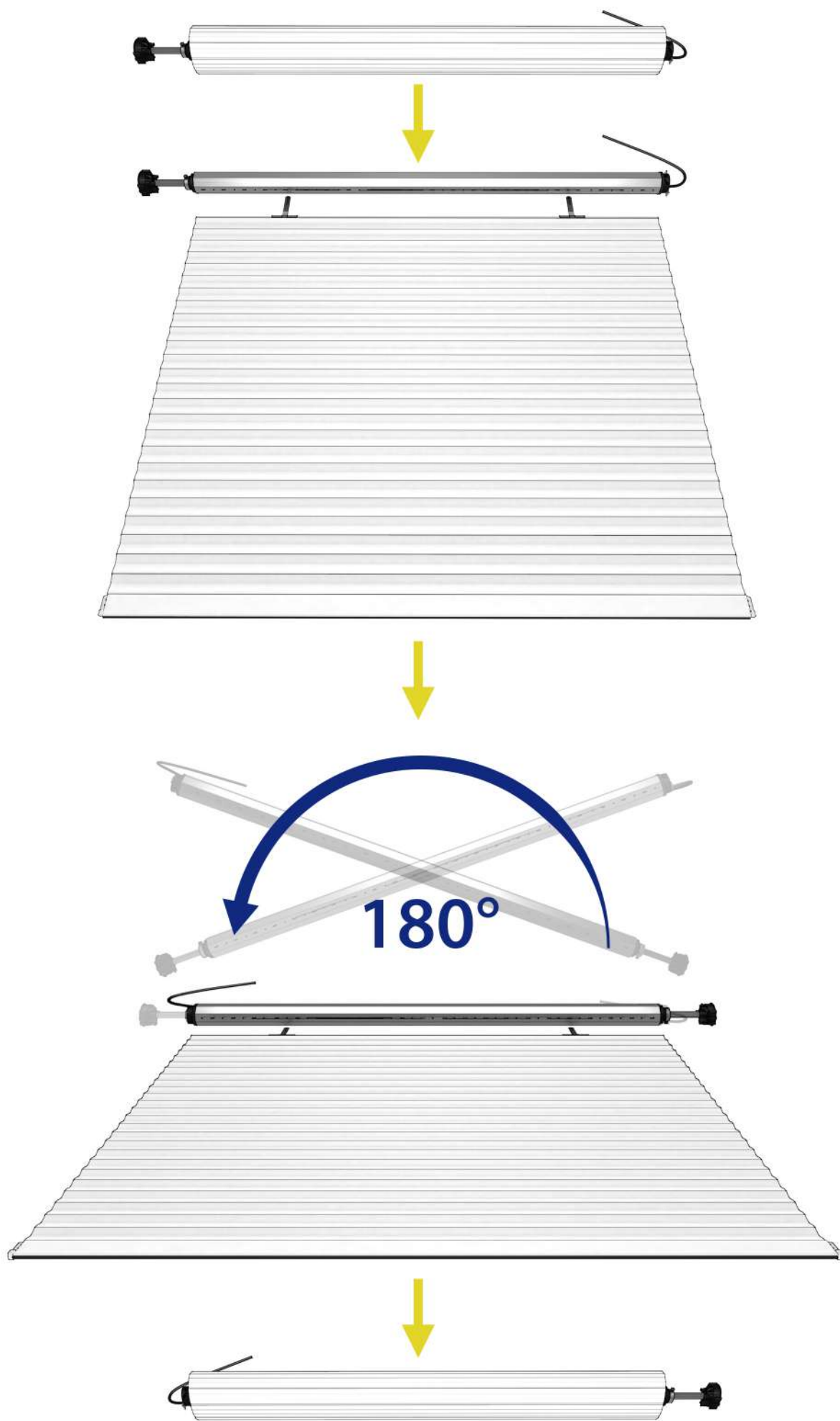


Choix de manoeuvre à droite:

les composants doivent être positionnés comme ceci:



Si les composants ne sont pas dans le bon sens, procéder comme suit:



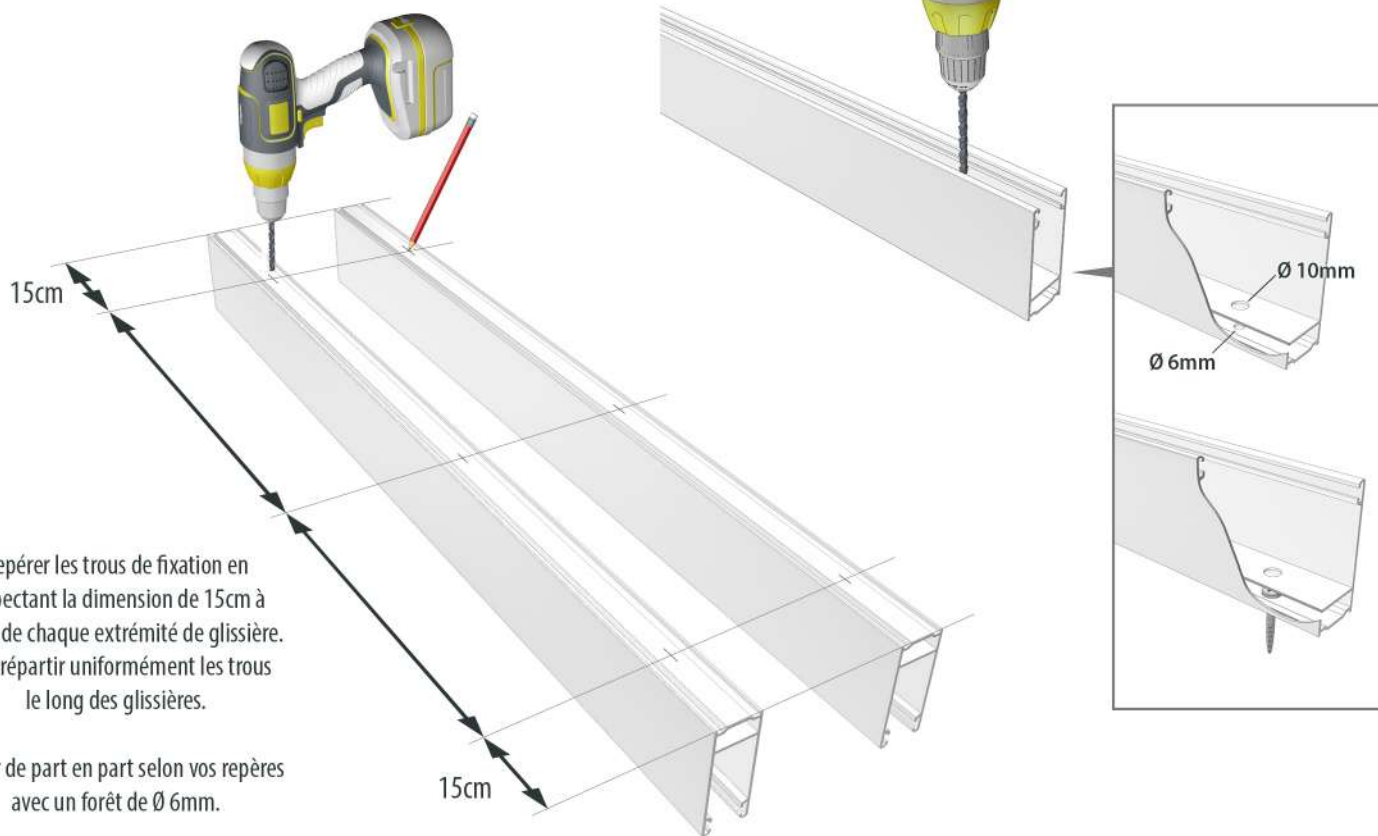
PRÉPARATION DES ÉLÉMENTS

1

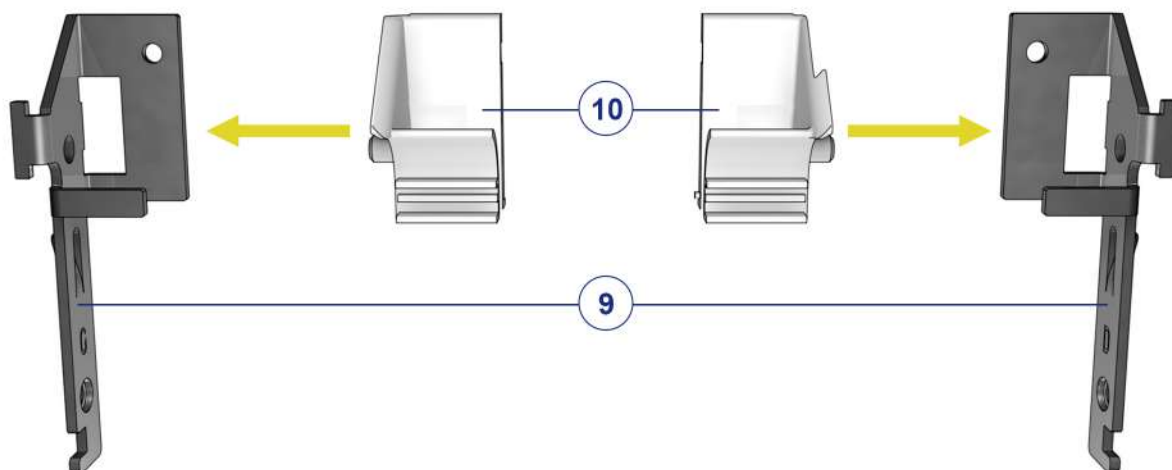
B Retourner les glissières et percer à nouveau la première épaisseur de celles-ci avec un forêt de $\varnothing 10\text{mm}$ afin de permettre le passage de la tête de vis et d'avoir un rendu plus esthétique.

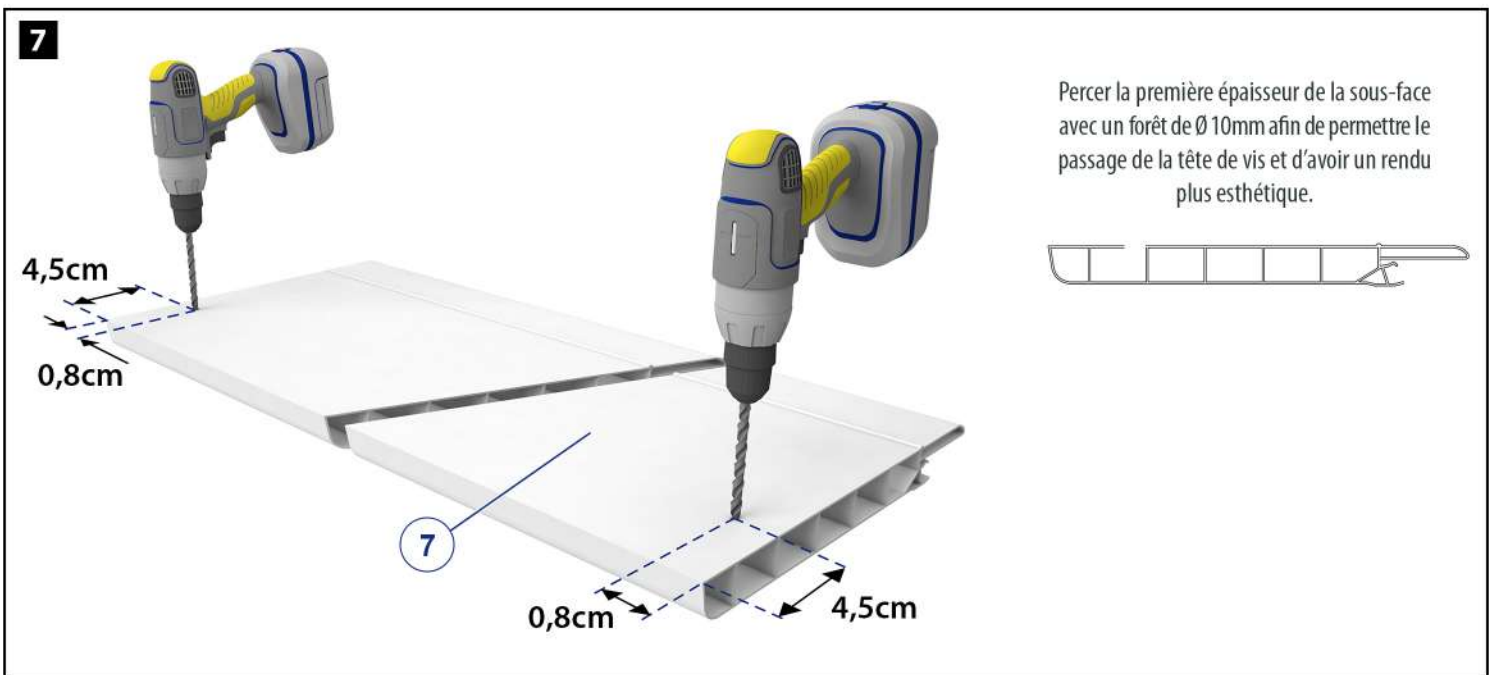
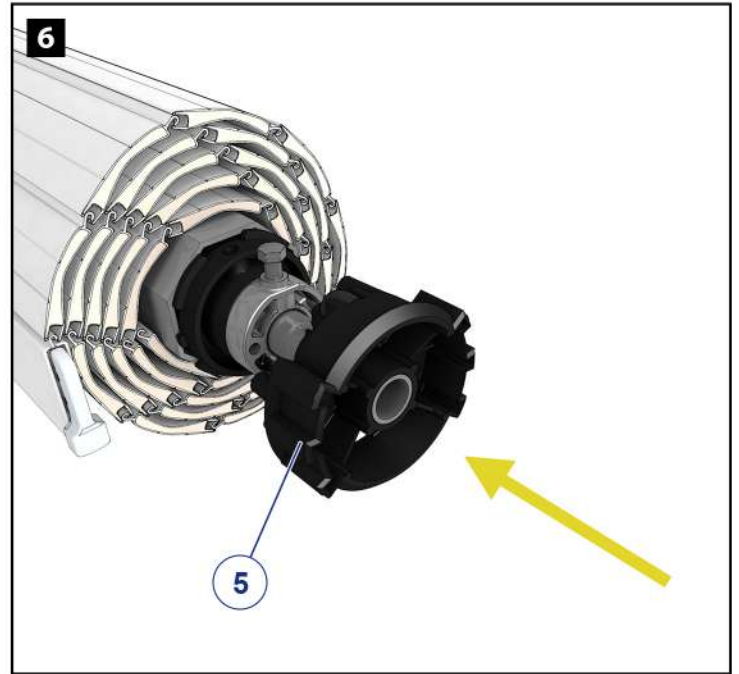
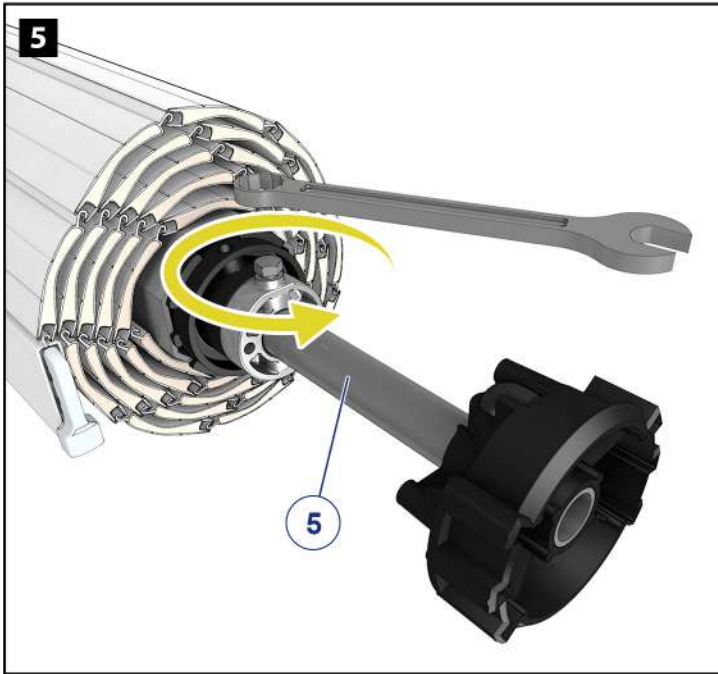
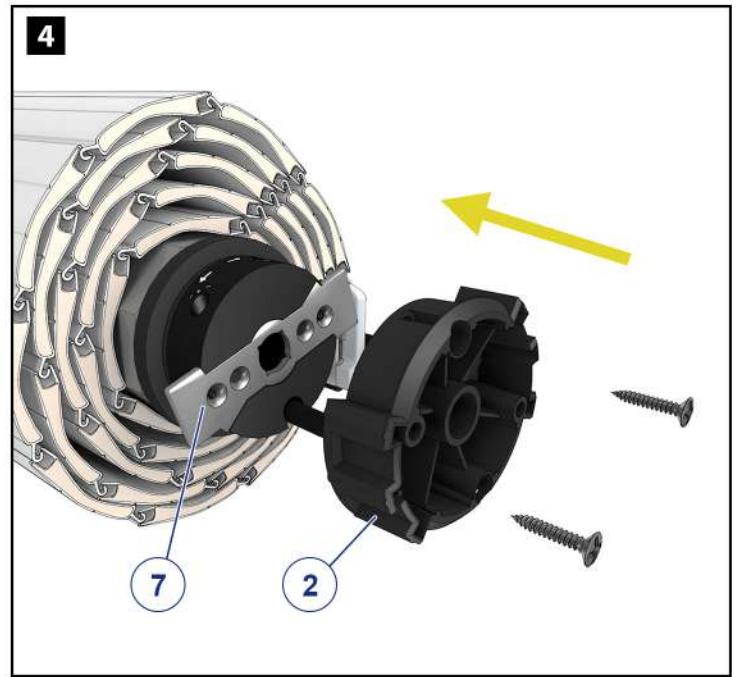
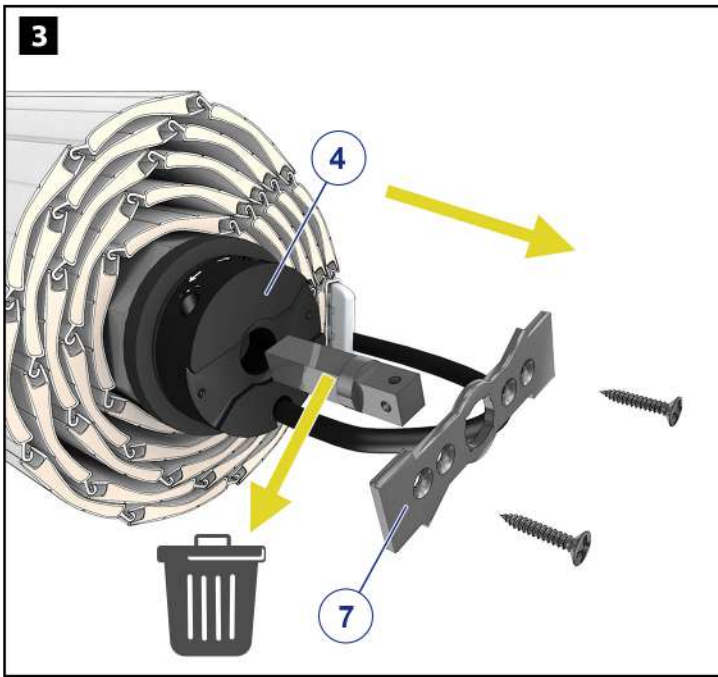
A Repérer les trous de fixation en respectant la dimension de 15cm à partir de chaque extrémité de glissière. Puis répartir uniformément les trous le long des glissières.

Percer de part en part selon vos repères avec un forêt de $\varnothing 6\text{mm}$.

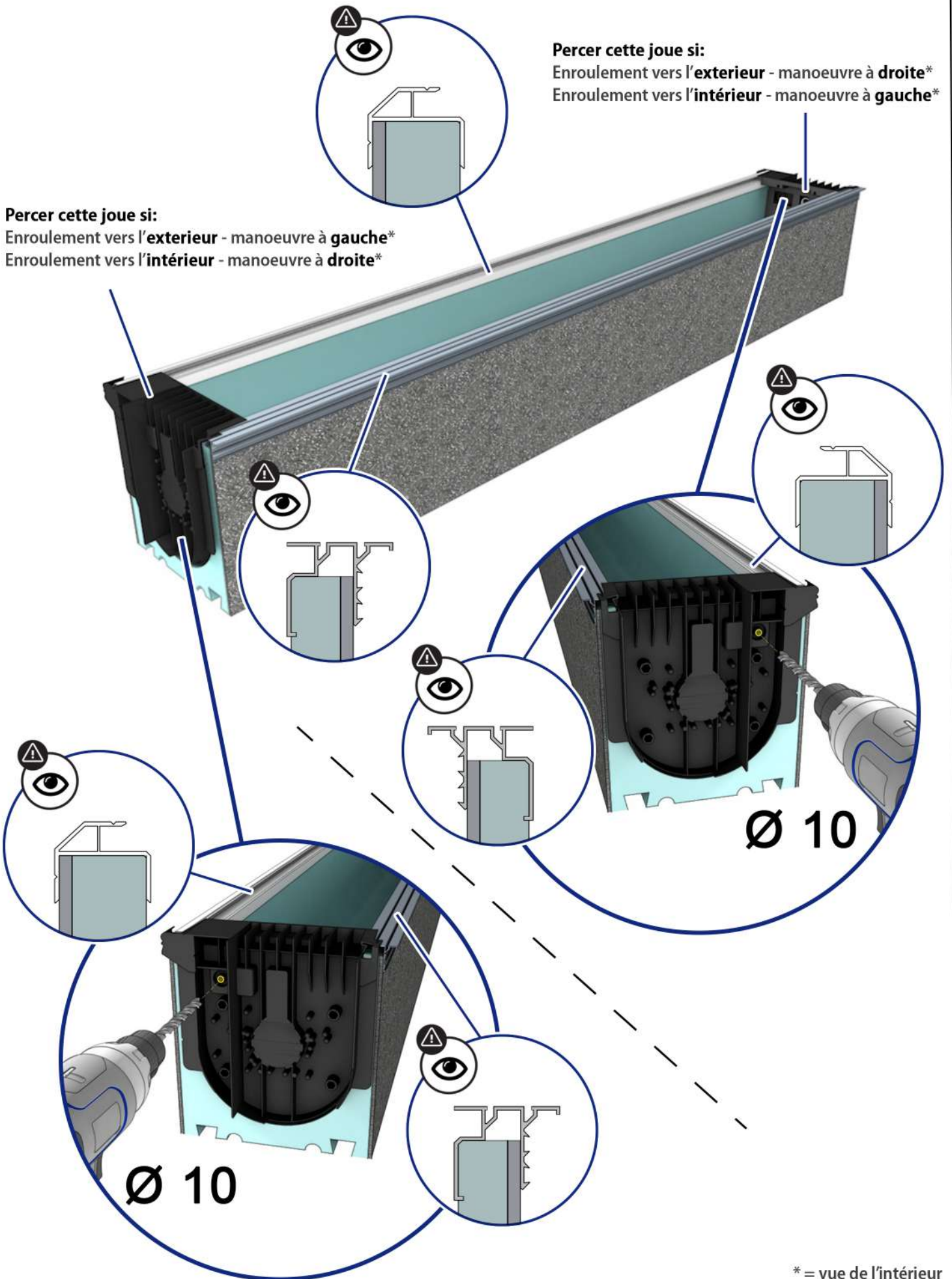


2





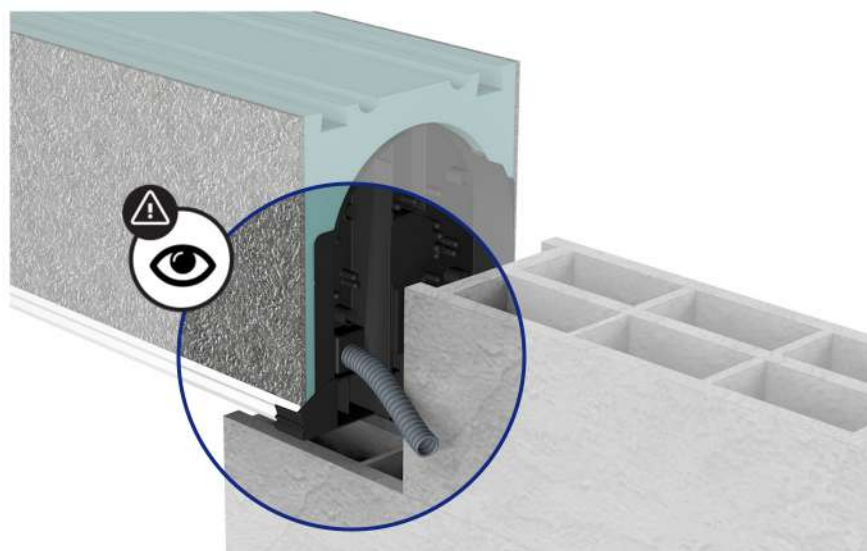
8 Percer la joue en fonction de la configuration choisie. Cet usinage permet la sortie de câble du moteur.



9 La mise en oeuvre du coffre Tunnel doit être réalisée par un maçon professionnel.

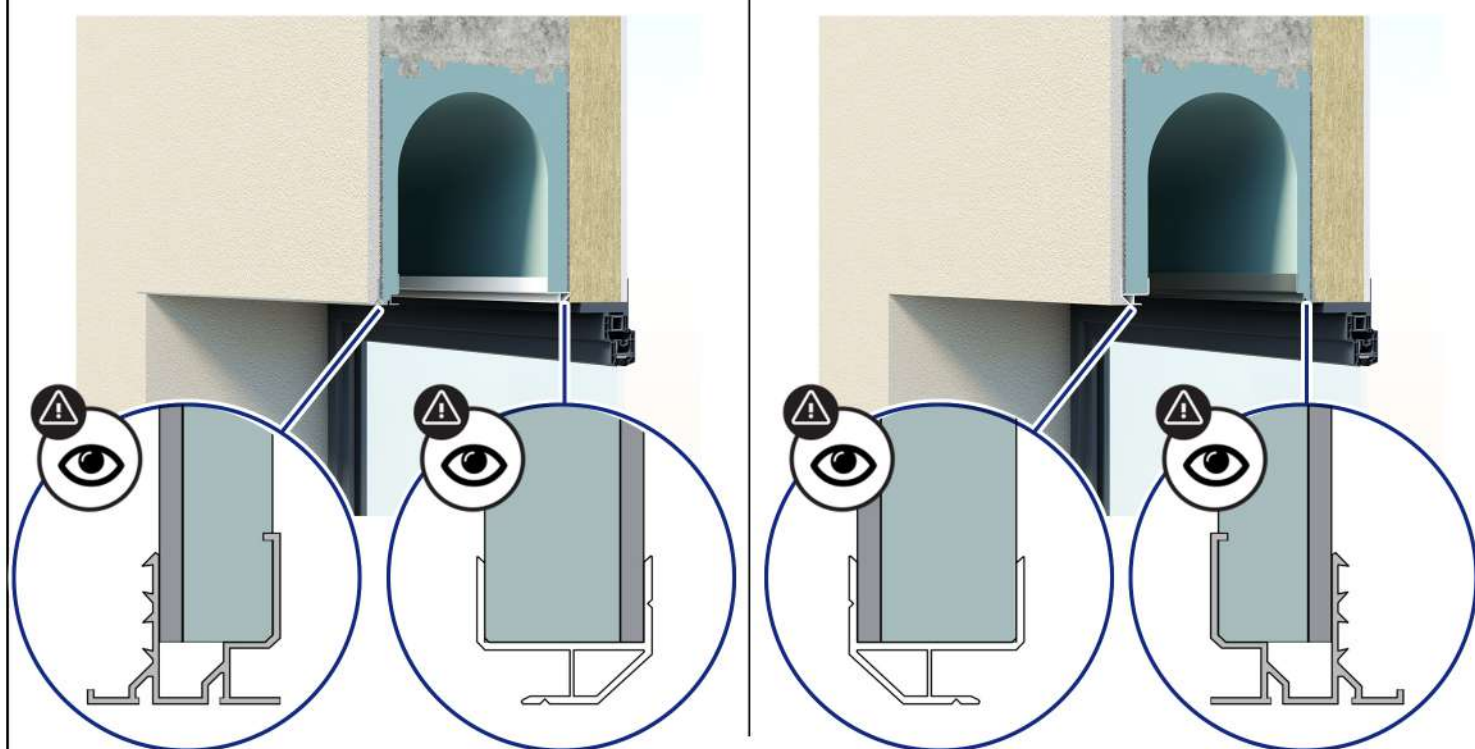
Le coffre tunnel n'est pas porteur. Les charges doivent être reprises par un linteau armé, un chaînage armé ou une dalle armée. Avant coulage du béton, positionner et étayer correctement le coffre tunnel.

Lors de la pose du coffre tunnel dans la maçonnerie, penser à prévoir une gaine pour la sortie de câble du moteur.

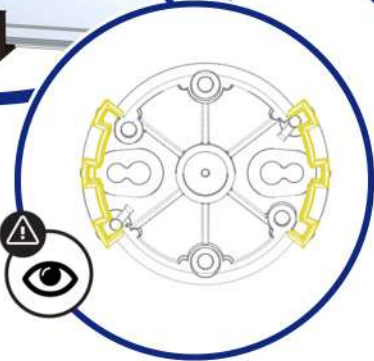
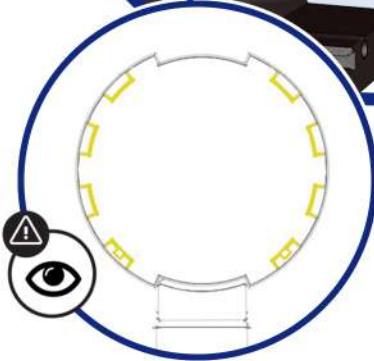
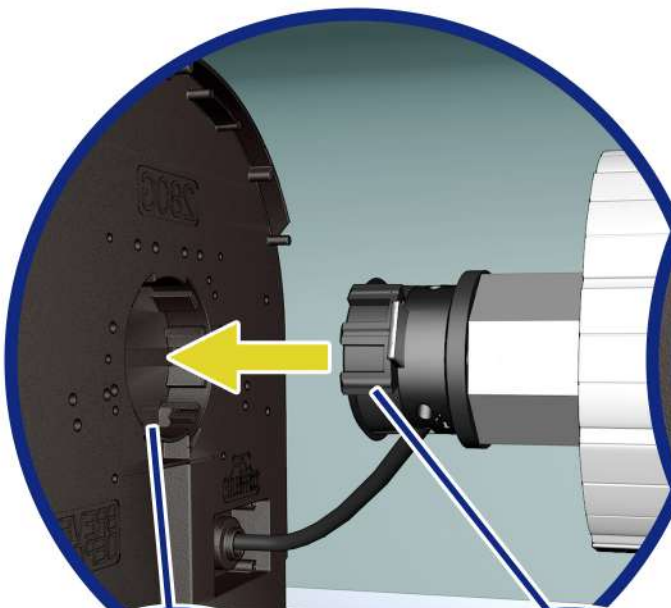
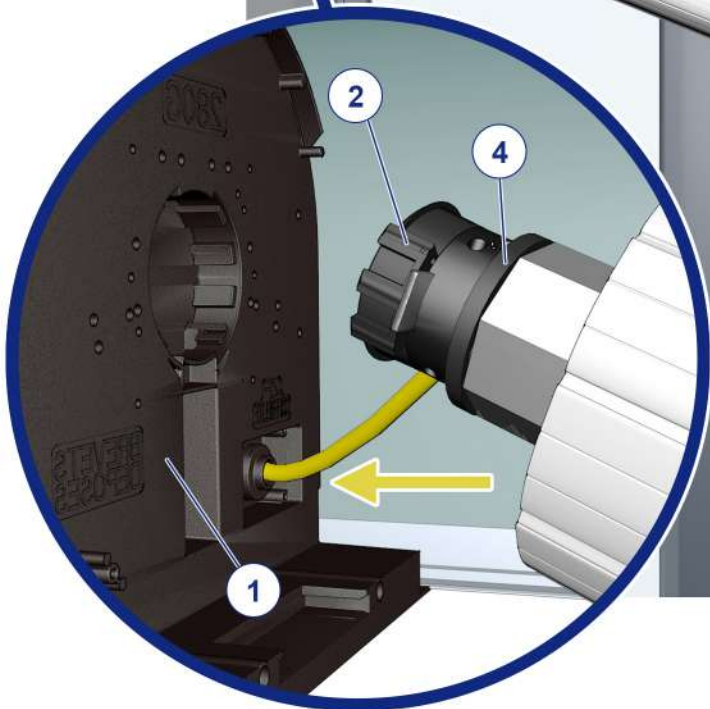
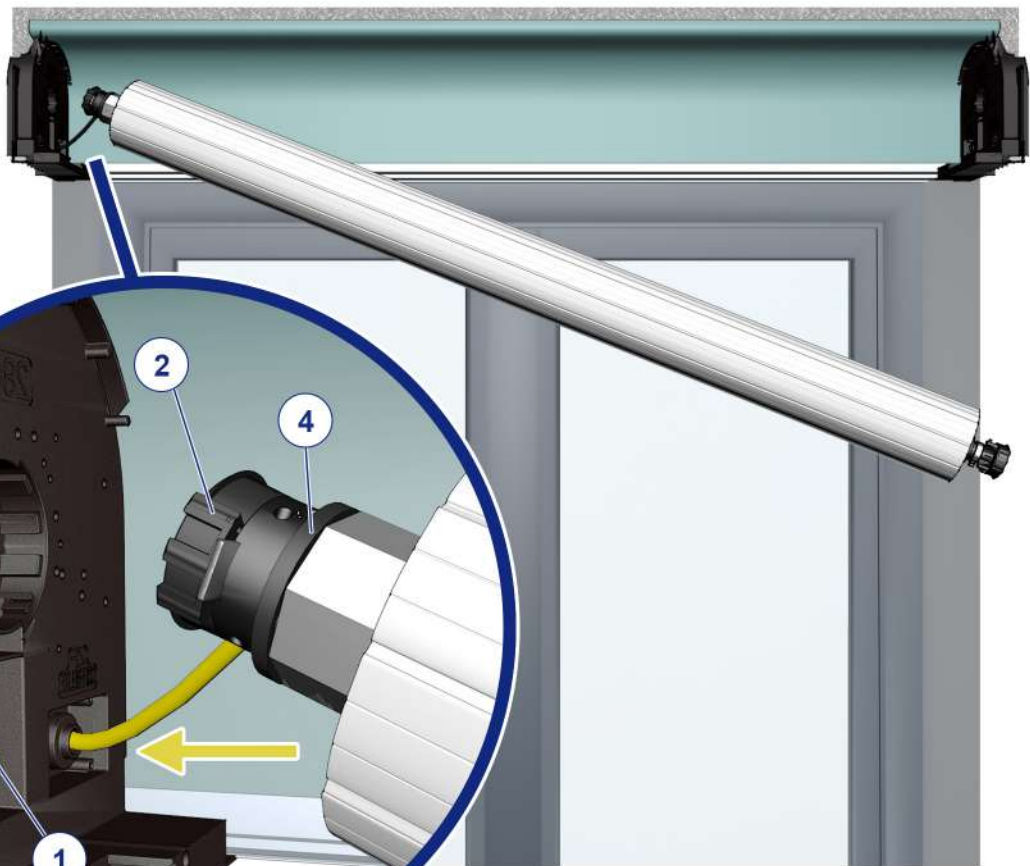


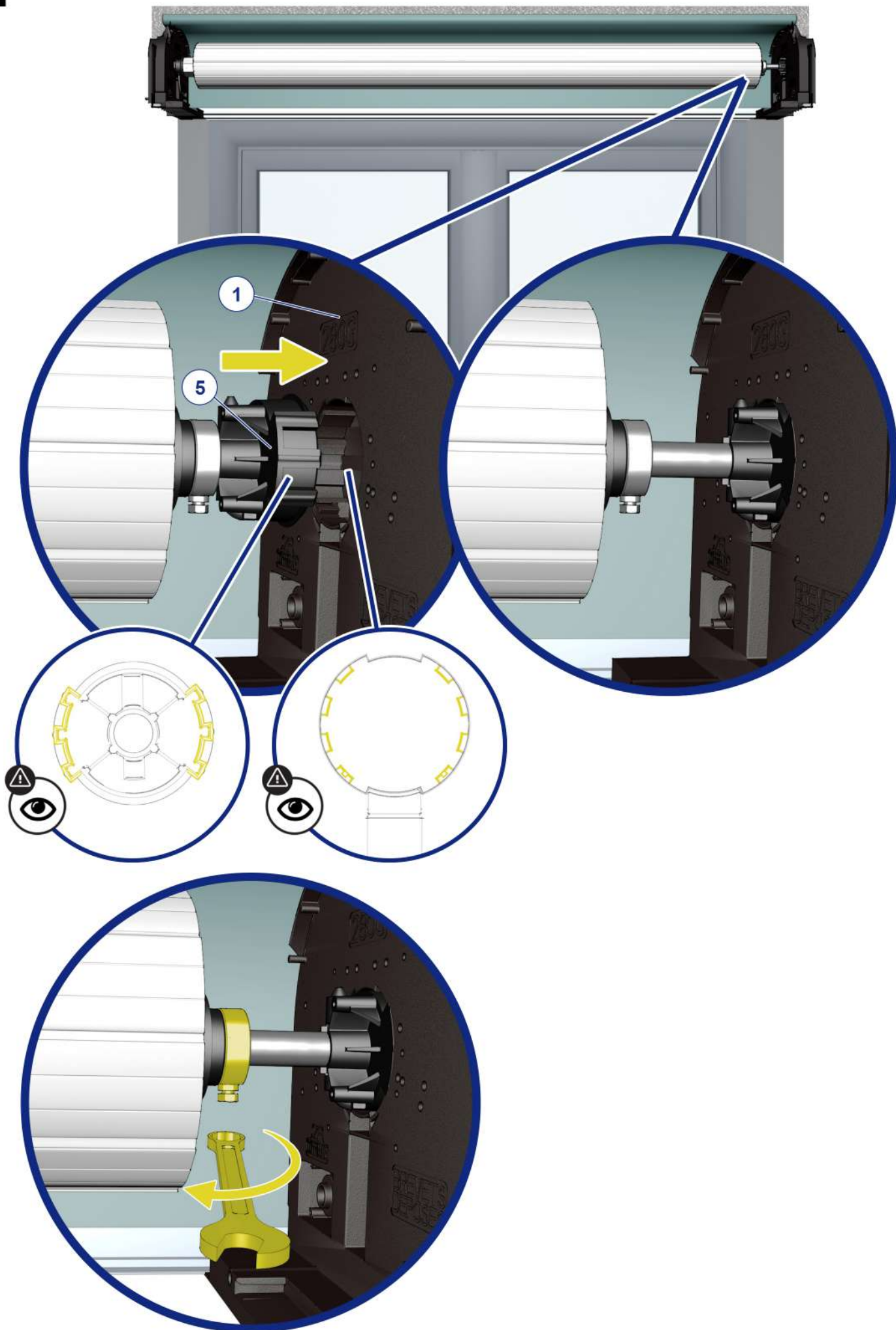
Pose à enroulement extérieur

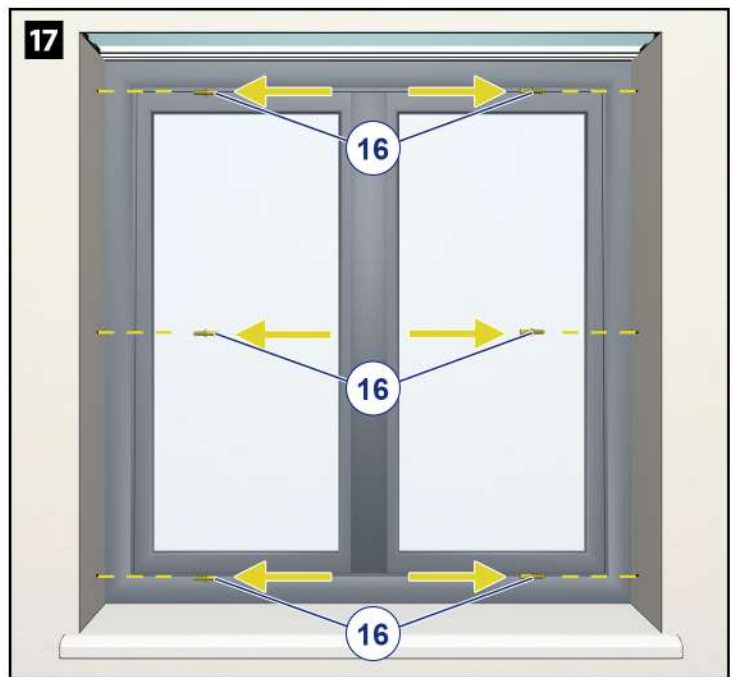
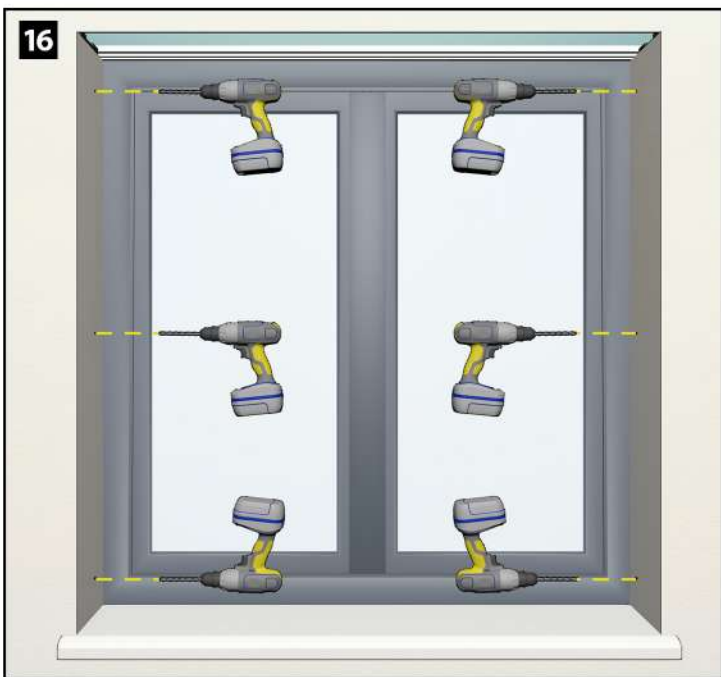
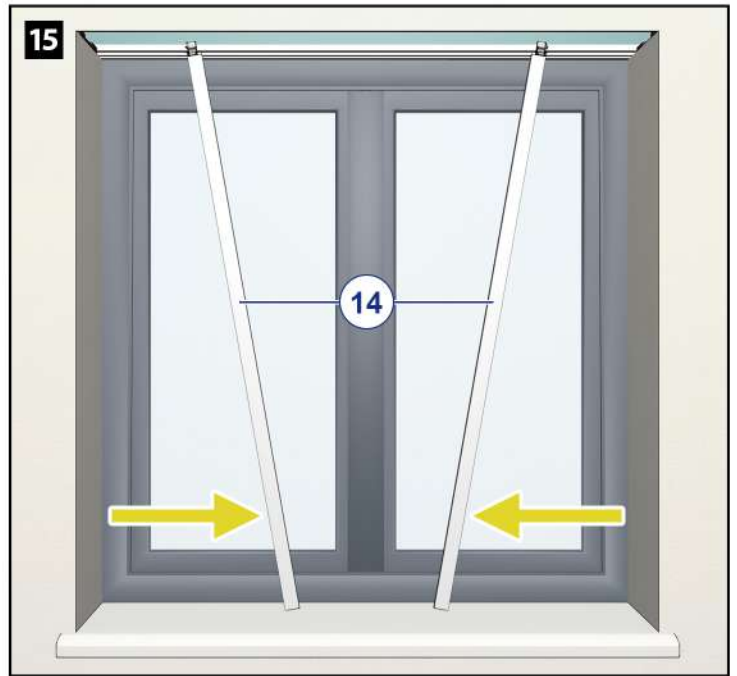
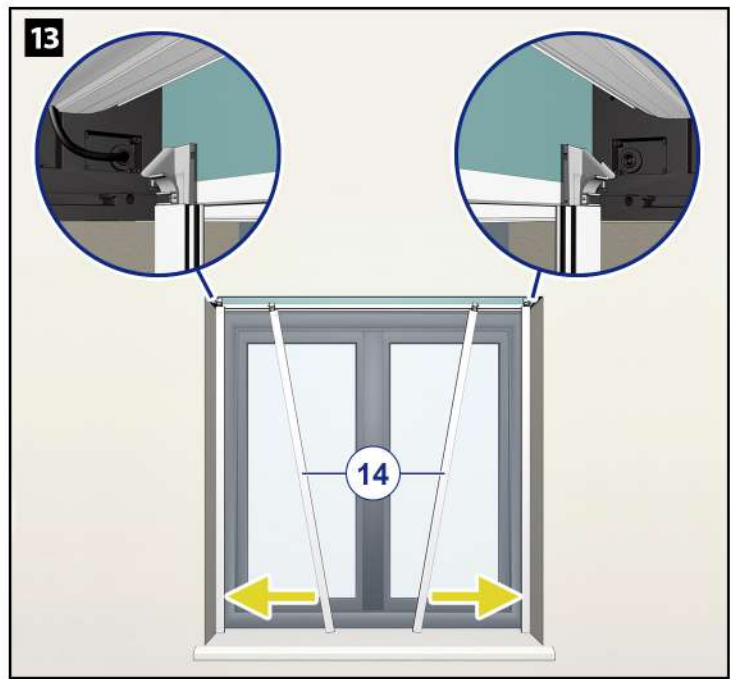
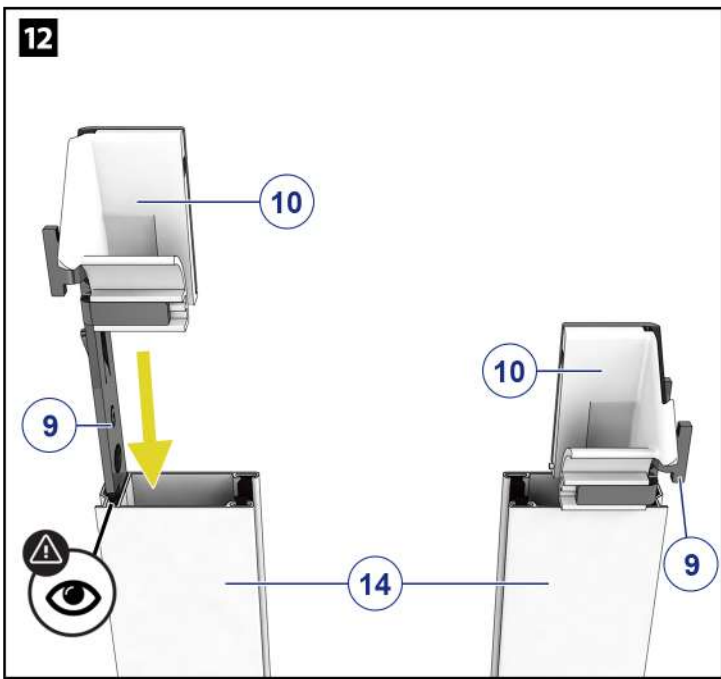
Pose à enroulement intérieur

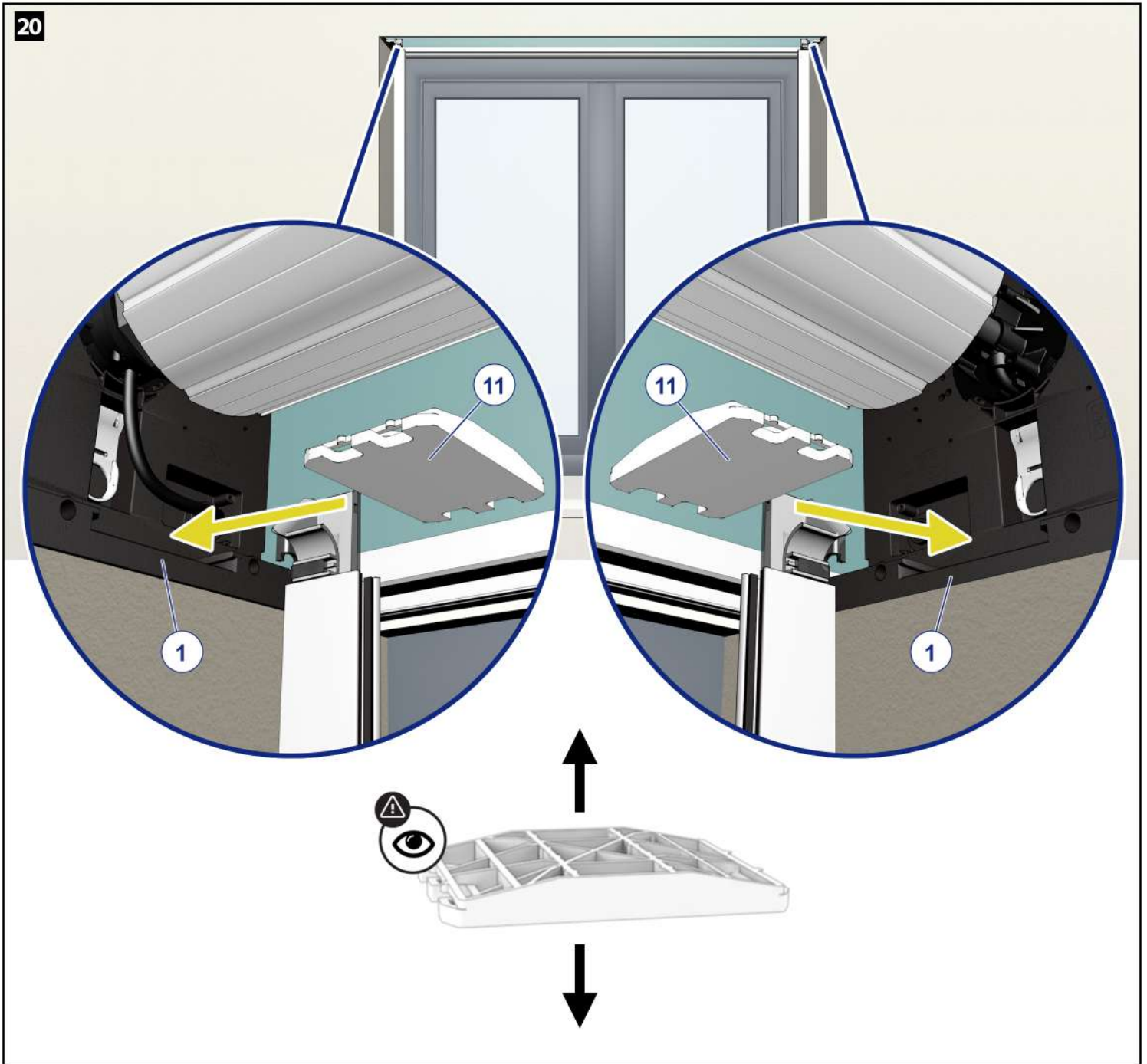
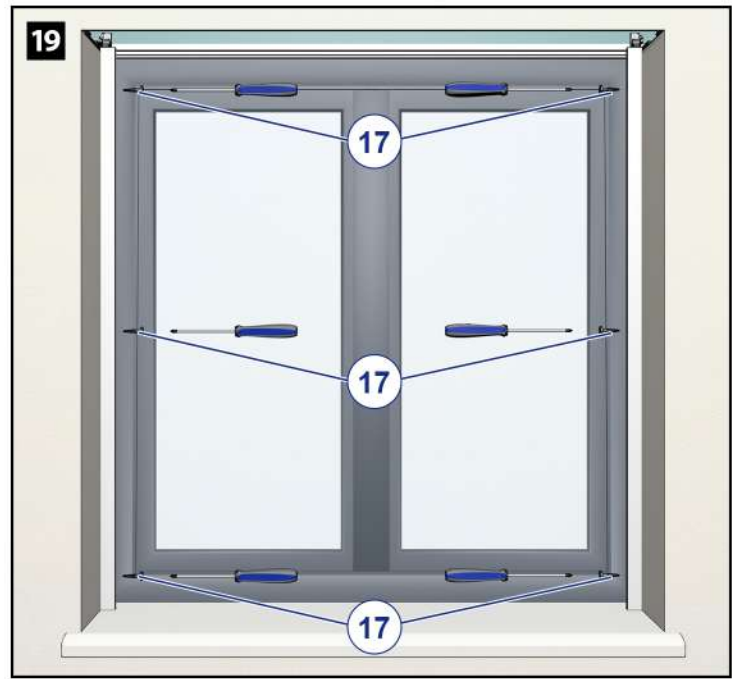
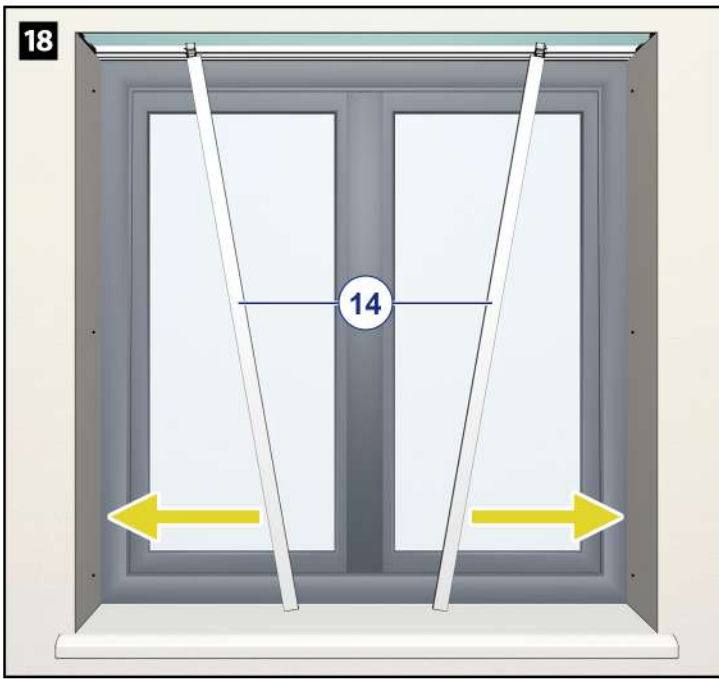


La suite de cette notice a été réalisée pour un volet roulant tunnel, enroulement extérieur, manoeuvre à droite (vue de l'intérieur). Adaptez le sens des pièces au vôtre.





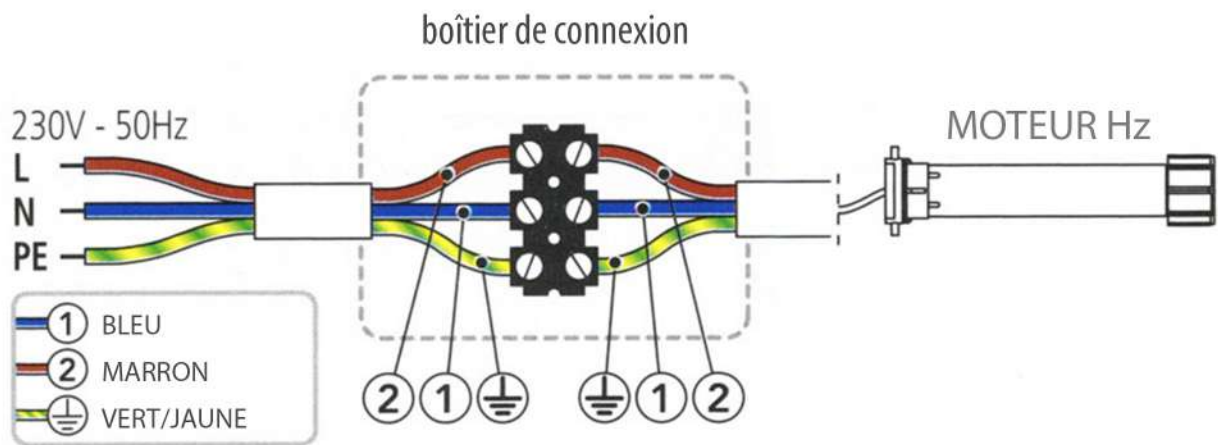




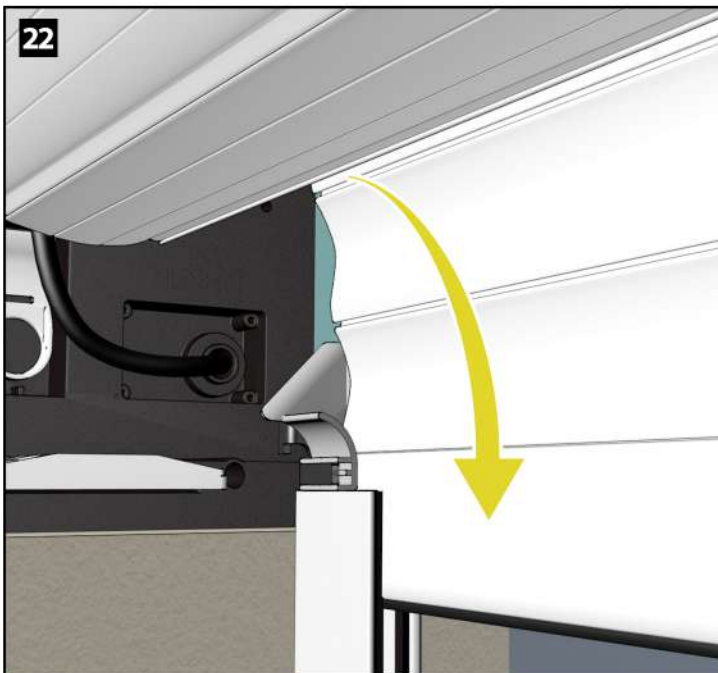


Avant toute manipulation
METTRE HORS DE TENSION L'ALIMENTATION ELECTRIQUE

21 Effectuer les branchements selon le schéma.



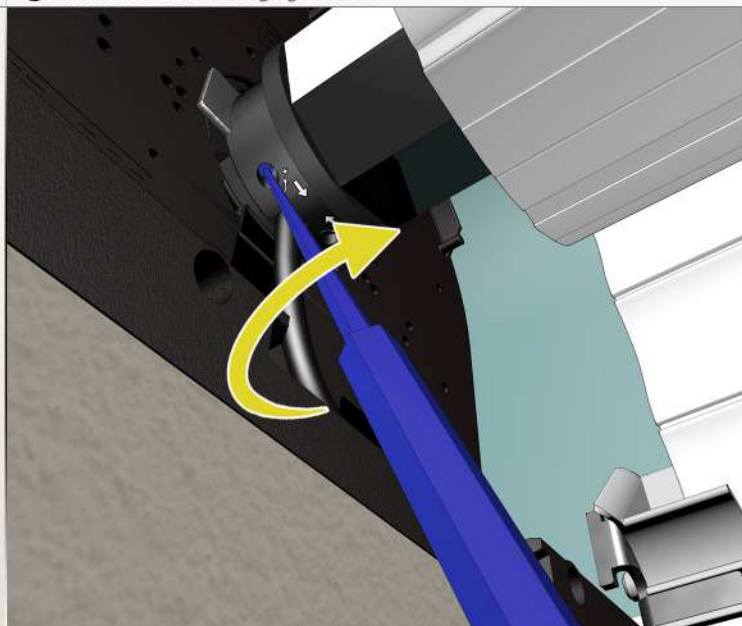
Après avoir branché le volet roulant sur secteur, remettre en route le courant.



a Baisser le volet roulant à mi hauteur.



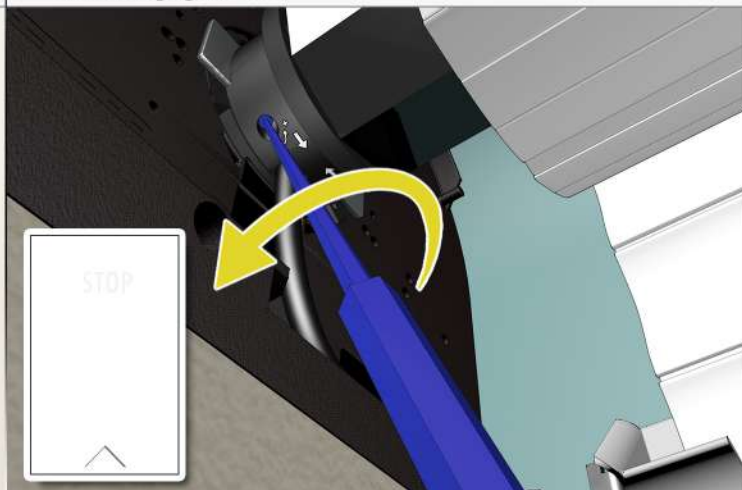
b Tourner les 2 vis de réglage vers le -



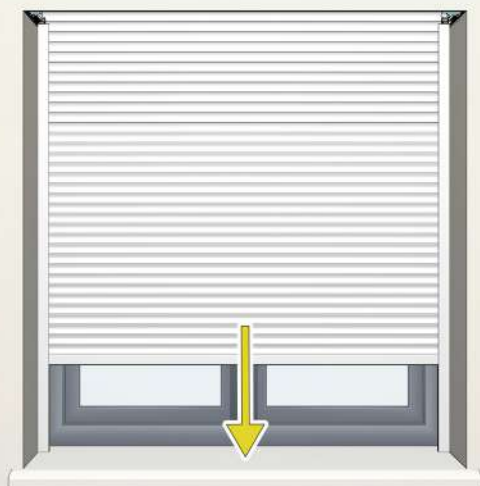
c Faire remonter le volet roulant, il s'arrêtera à une certaine hauteur. Si le volet roulant remonte trop haut et ressort des glissières, le réengager, le faire redescendre un peu, appuyer sur le bouton "Stop" et répéter l'opération précédente en refaisant 5 tours ou plus vers le - sur les 2 vis de réglage.



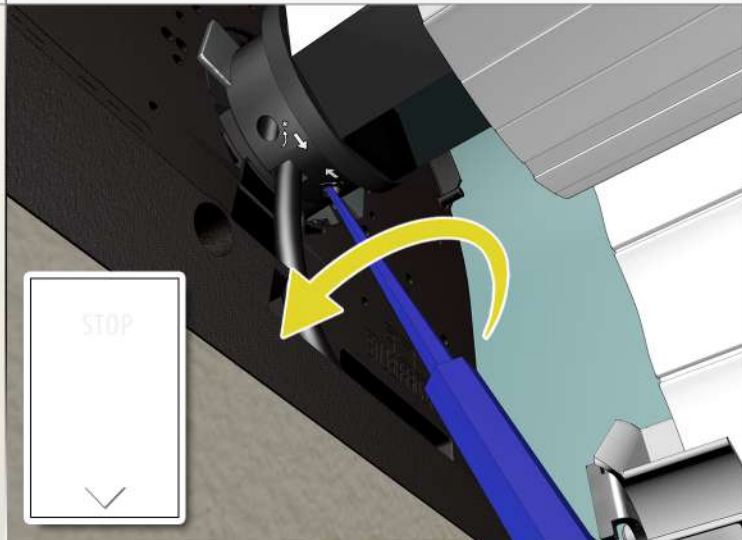
d Laisser le point de commande en position "Monter". Afin de repérer la butée haute, tourner une des vis de réglage vers le +. Si le volet remonte, cette vis de réglage est bien celle de la butée haute. Si le volet ne bouge pas, cette vis de réglage est celle de la butée basse. Ajuster la position de la butée haute, repérée précédemment, en tournant la vis de réglage vers le +

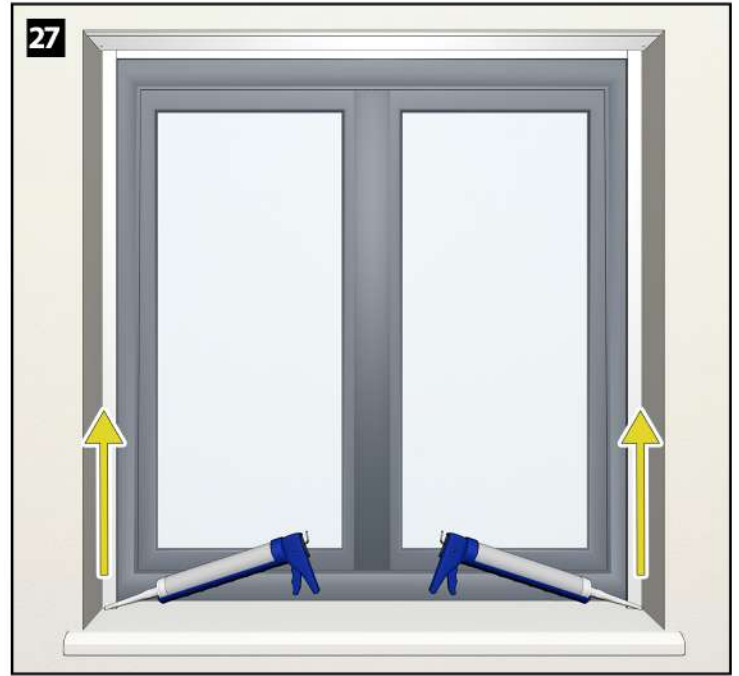
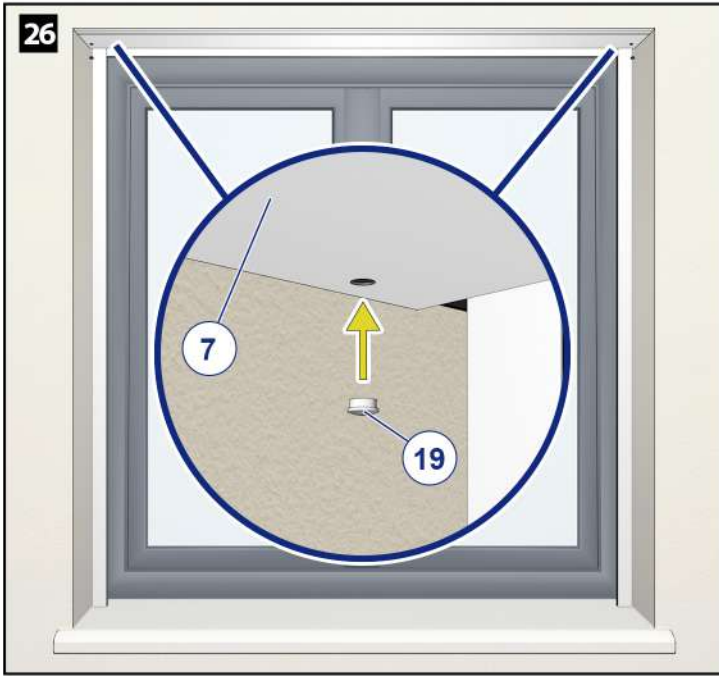
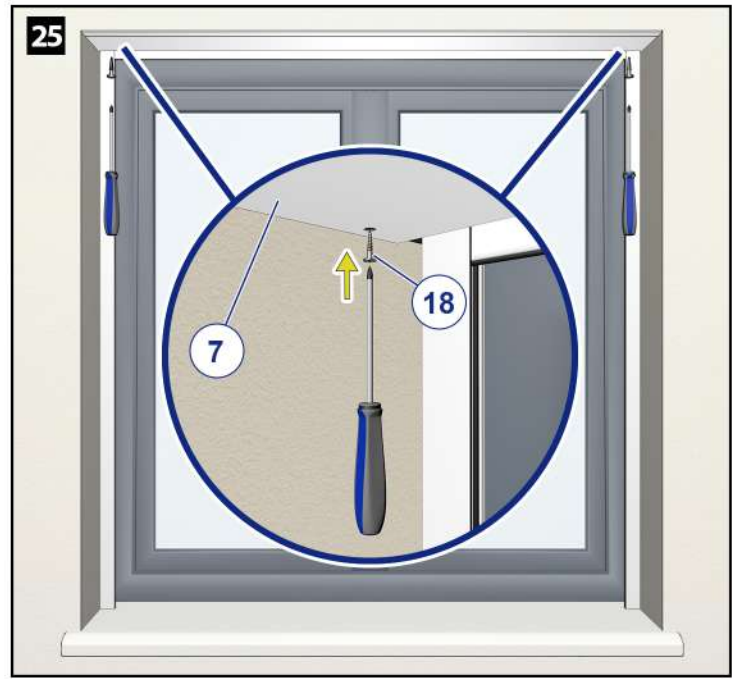
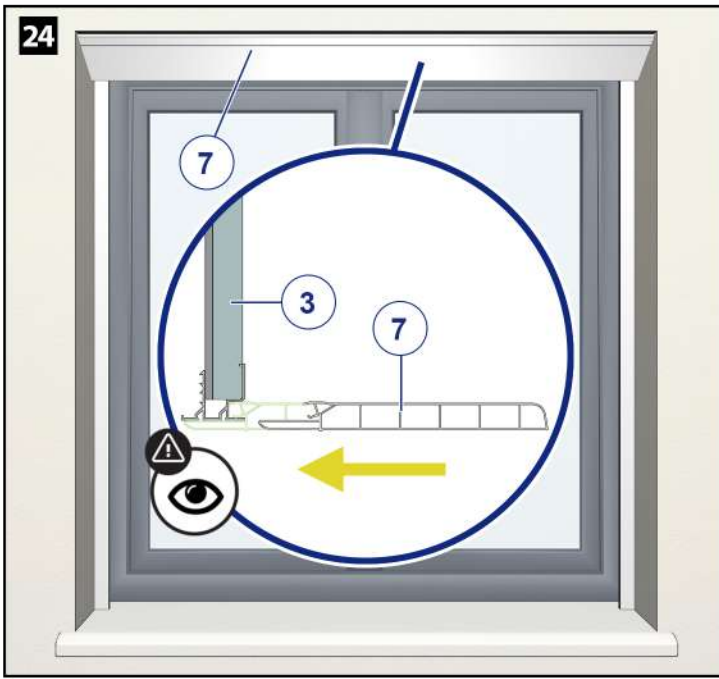


e Faire descendre le volet roulant, il s'arrêtera à une certaine hauteur. Si le volet veut descendre sous les glissières, ne pas "forcer" le moteur. Appuyer sur le bouton "Stop" et refaire quelques tours vers le - de la vis de réglage de la butée basse uniquement.



f Laisser le point de commande en position "Descendre". Ajuster la position de la butée basse en tournant la vis de réglage vers le +





Des soucis avec votre volet roulant ?

Mon moteur "ronronne" en position haute ou basse :

Il continue d'essayer de monter ou de descendre le tablier --> les réglages de butées sont à faire.

Mon moteur se coupe durant un réglage :

Le moteur possède une protection thermique. En cas de surchauffe il se coupe --> attendre 10mn qu'il refroidisse.

Mon volet roulant motorisé ne descend pas jusqu'en bas ou ne remonte pas tout en haut :

Les butées sont mal réglées --> les réglages de butées sont à faire.

Mon volet roulant bloque pendant la descente :

Une des lames a pu glisser et butte sur un côté --> Vérifier le bon alignement des lames.

Le moteur ne répond pas à l'action de la télécommande :

Vérifier la pile ou la changer, tenter d'appairer la télécommande à nouveau.

Mes glissières de volet roulant ne sont pas percées, pourquoi ? :

Nous vous laissons déterminer l'endroit où les fixer selon votre configuration.

Dans le choix du côté de la manoeuvre, doit-on considérer la gauche et la droite vue de l'intérieur ou vue de l'extérieur ?

Le choix de la manoeuvre se détermine en étant à l'intérieur de l'habitation.

Mes butées ne sont pas réglées correctement :

Nous vous invitons à suivre les instructions page 13 et 14.

Les astuces AvosDim

Si vous possédez plusieurs volets roulants motorisés, nous vous conseillons de les répartir sur différents disjoncteurs afin de pouvoir plus facilement travailler dessus si un soucis se présente.

En cas de tempête, ouvrir ou fermer intégralement le volet roulant, les positions intermédiaires créant une prise à l'arrachement.