

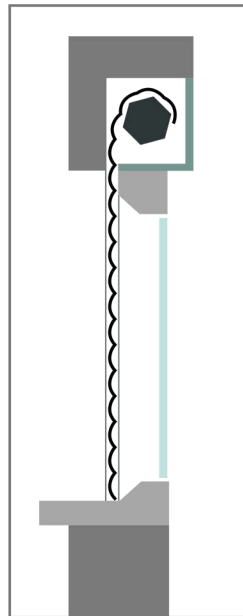
TRADITIONEEL ROLLUIK OP MAAT - HANDBEDIEND

Beste klant,

Je hebt zojuist dit rolluik gekocht, waarvan we hopen dat je er helemaal tevreden over zult zijn. Het is eenvoudig te installeren en vereist slechts een paar standaard gereedschappen.

Belangrijk: We hebben veel zorg besteed aan de montagehandleiding zodat je geen moeilijkheden ondervindt. We raden dan ook aan om ze punt voor punt te volgen.

Onze producten zijn gegarandeerd tegen fabricagefouten. We zijn echter niet verantwoordelijk in het geval van een montagefout van jouw kant.



Deze handleiding is opgedeeld in verschillende delen:

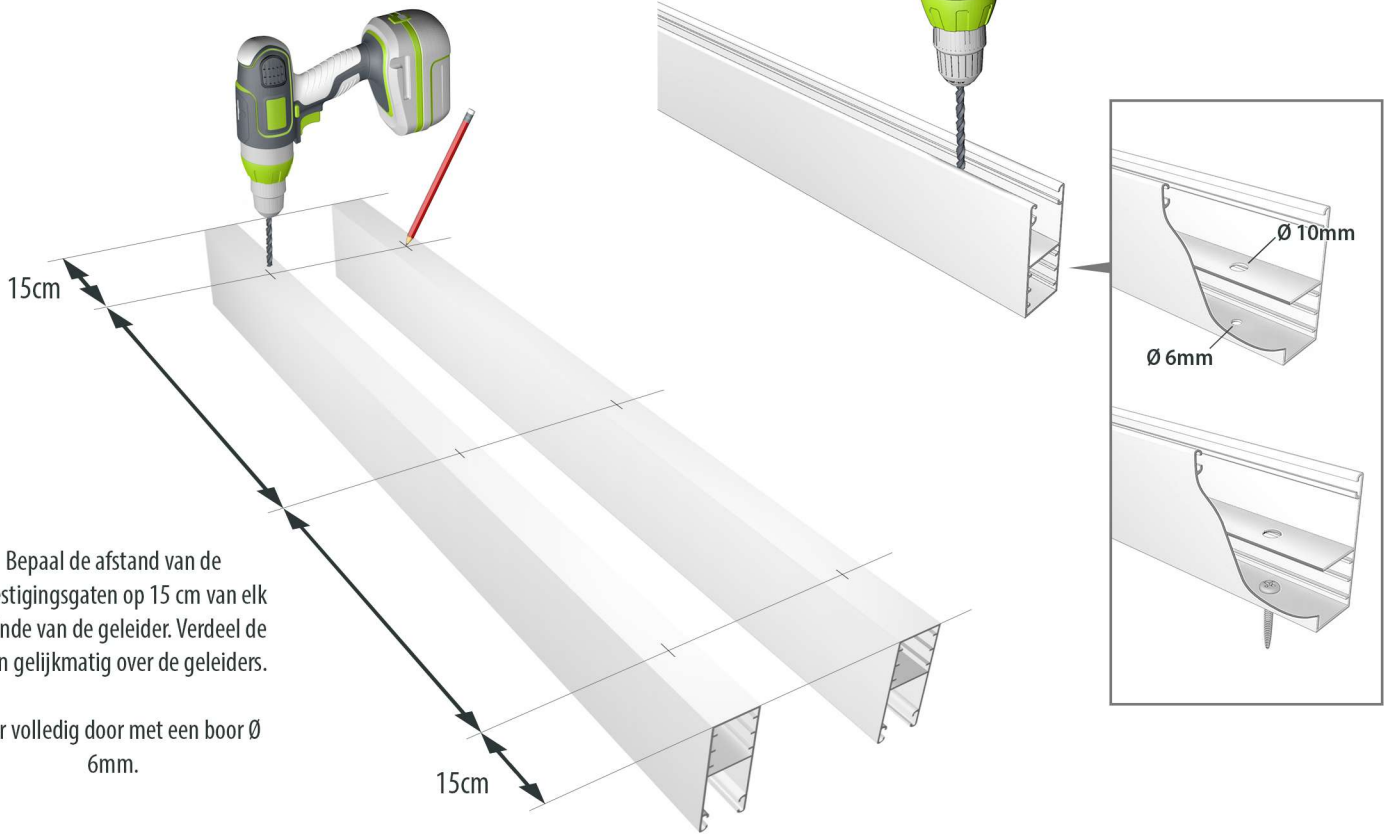
- Installatie in metselwerk pagina 2
- De veerspanning controleren pagina 7
- Het slotsysteem installeren pagina 8
- Veelgestelde vragen en tips pagina 9

1

B Draai de geleiders om en boor de eerste laag opnieuw met een boor \varnothing 10mm zodat de schroefkop erdoorheen kan, voor een mooiere afwerking. 15cm

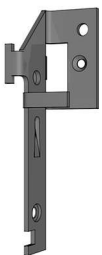
A Bepaal de afstand van de bevestigingsgaten op 15 cm van elk uiteinde van de geleider. Verdeel de gaten gelijkmatig over de geleiders.

Boor volledig door met een boor \varnothing 6mm.

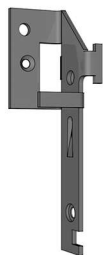


2

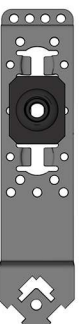
Bepaal binnen in het huis, met het gezicht naar het raam, de te monteren beugel met de juiste hoekbeugel.



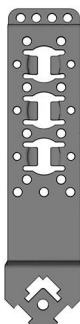
Beugel LINKER



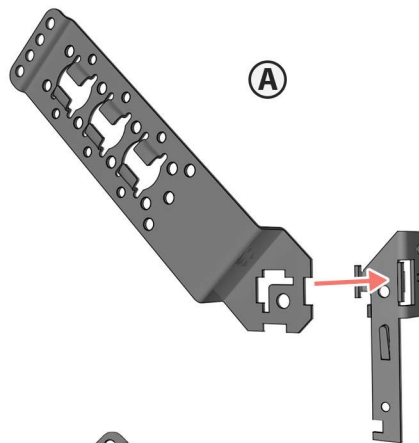
Beugel RECHTER



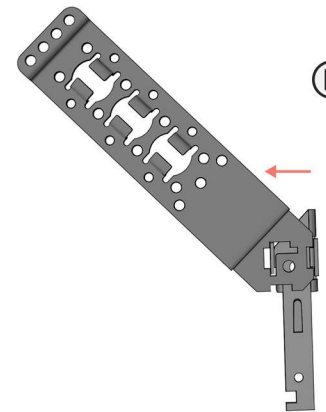
hoekbeugel LINKER



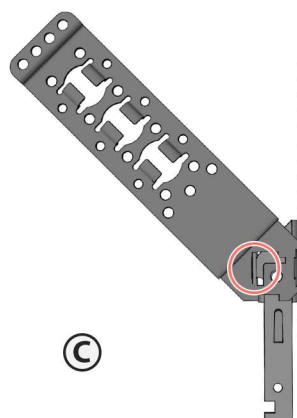
hoekbeugel RECHTER



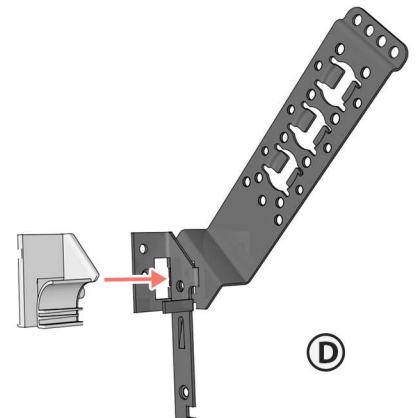
A



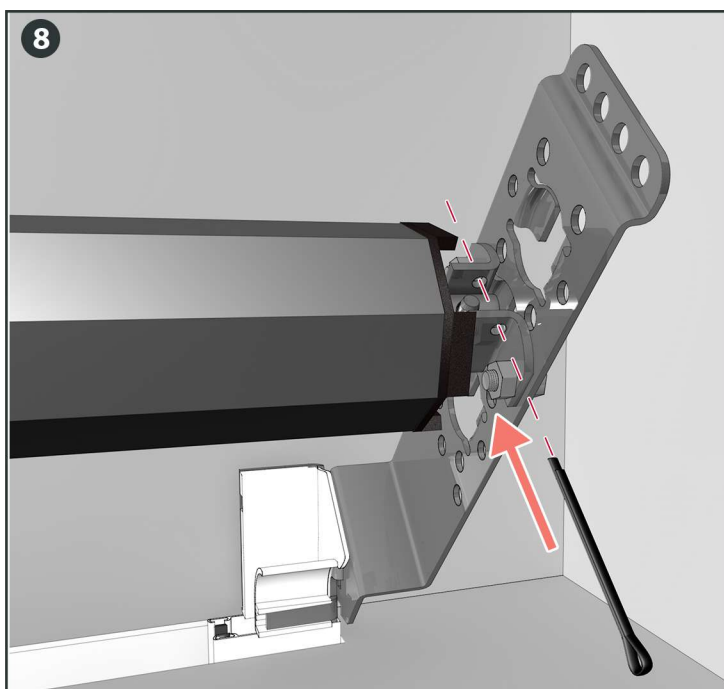
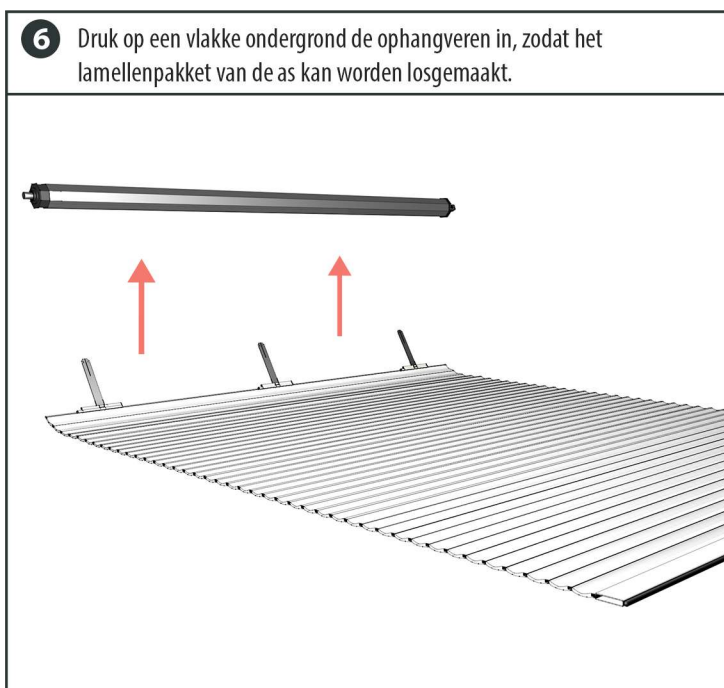
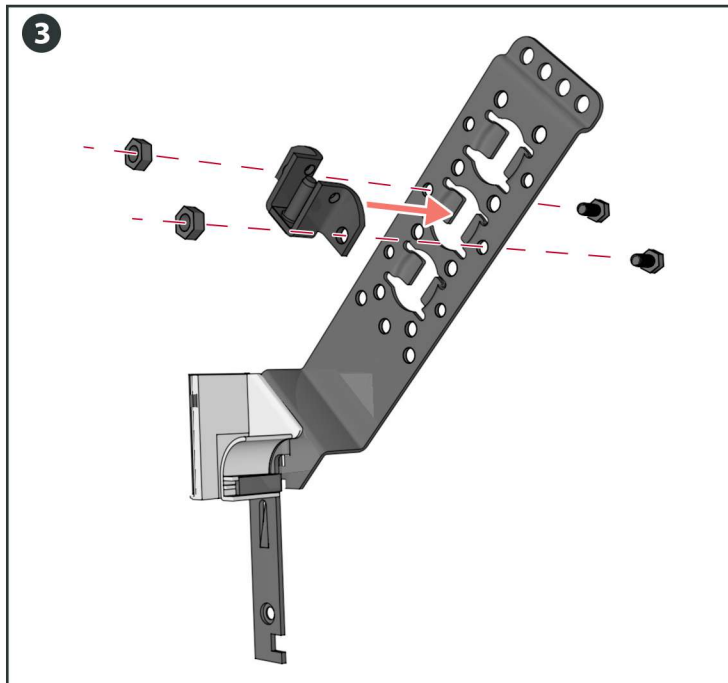
B

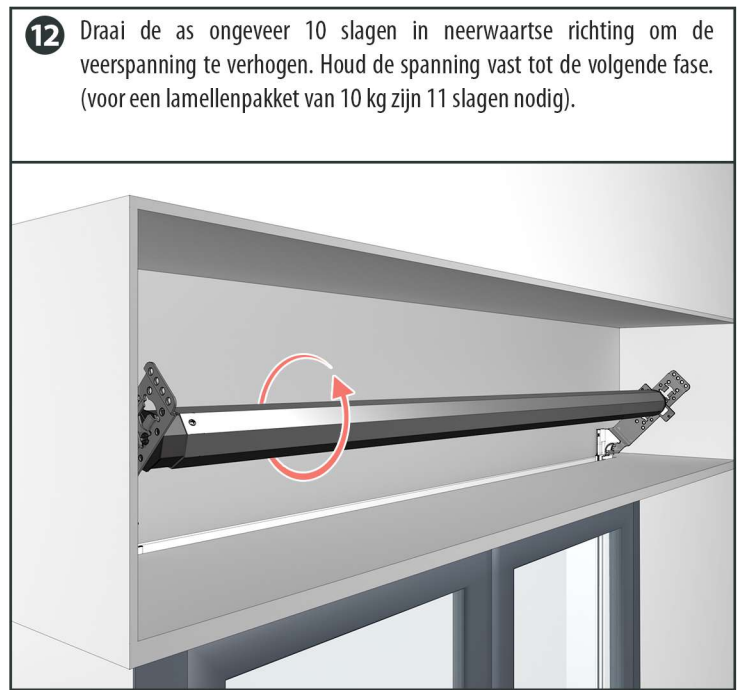
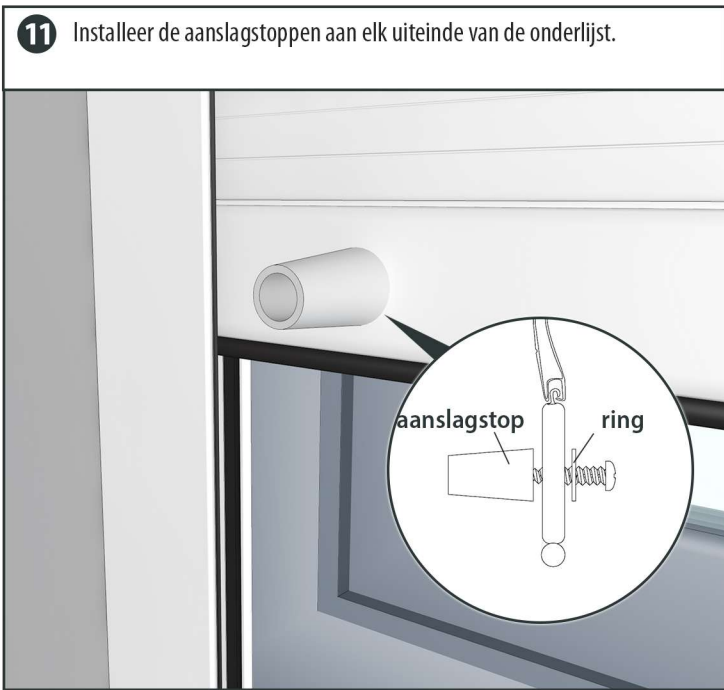
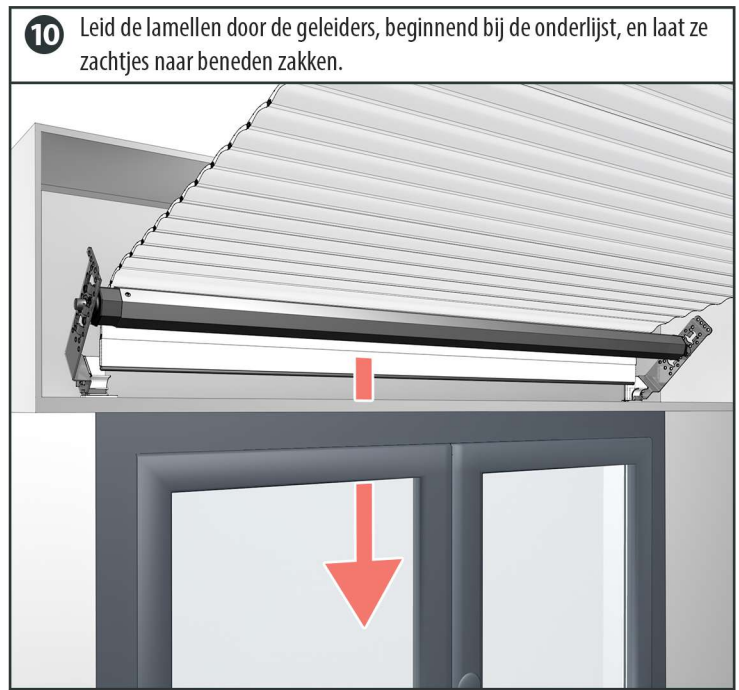
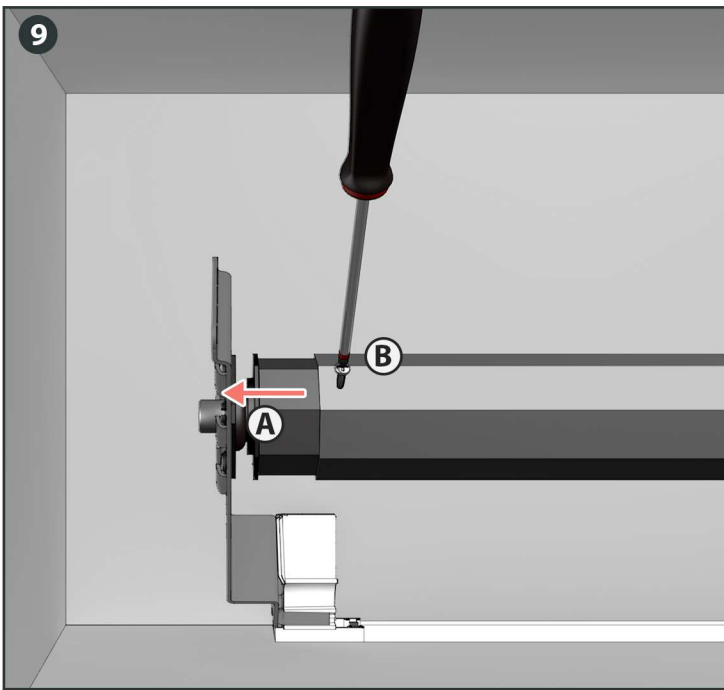


C



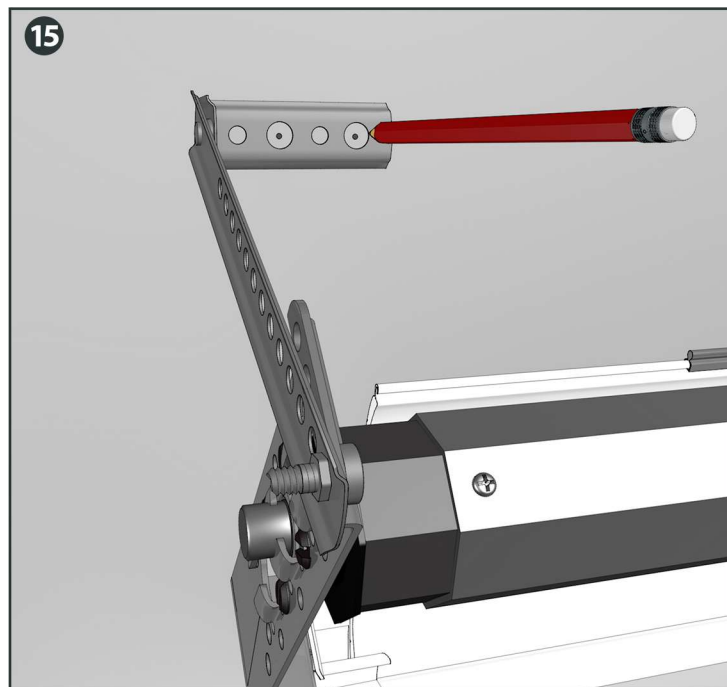
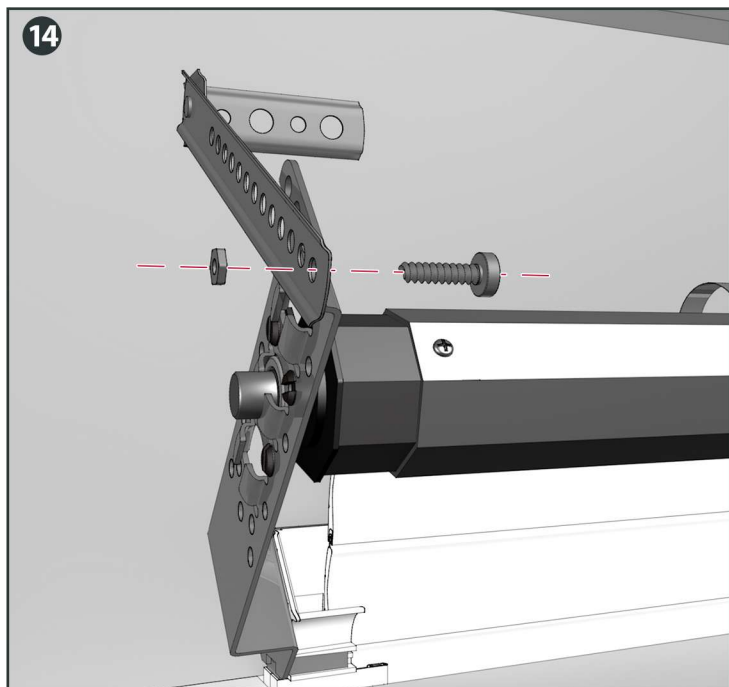
D



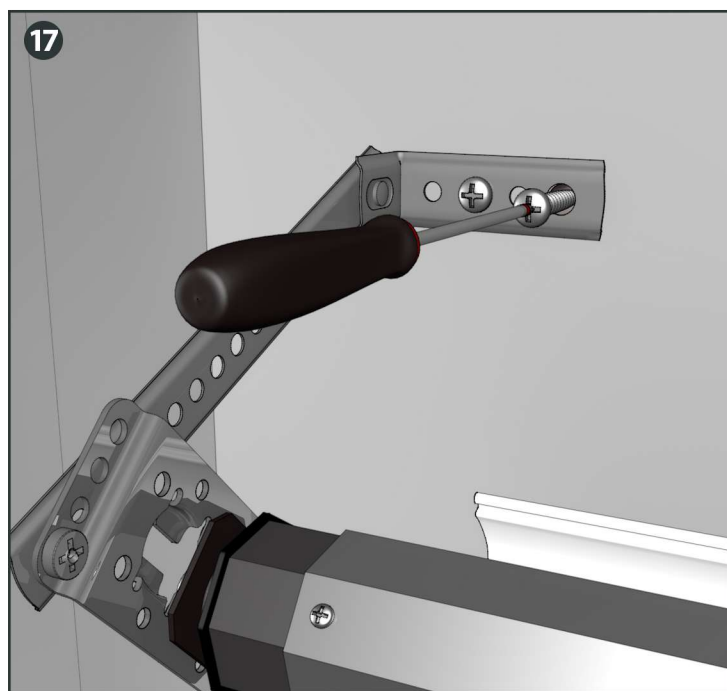


INSTALLATIE VAN DE STUTTEN (optioneel maar aanbevolen)

Stappen die aan elke kant van de as moeten worden uitgevoerd.



16 Draai de stutten zodat je kunt boren en pluggen (pluggen niet meegeleverd).



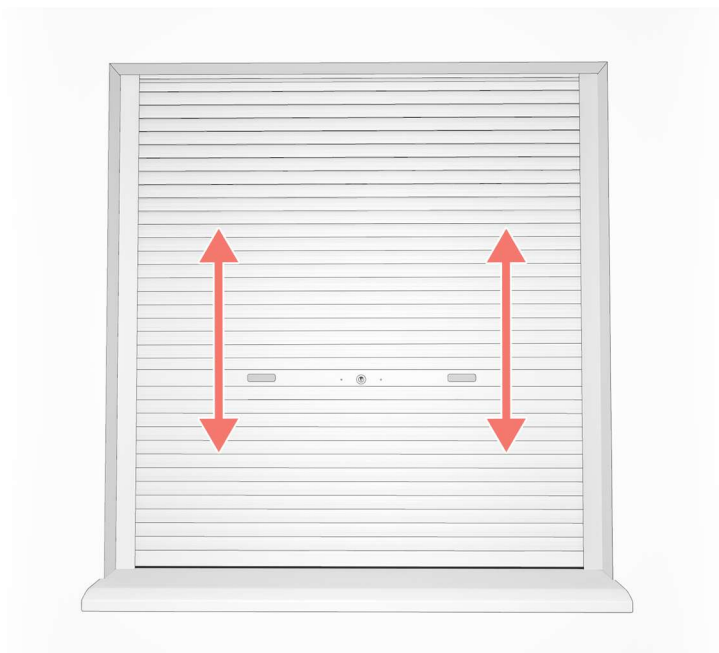
- 1** Breng een siliconenafdichting aan rond het rolluik voor een perfecte isolatie. Raadpleeg de RAL van het rolluik dat je hebt gekozen om een afdichting te krijgen die de kleur van het rolluik benadert. Deze vind je op de productfiche op onze website <http://avosdim.com>



- 2** Als de ruimte tussen de muur en het rolluik te groot is, breng dan een schuimafdichting aan.

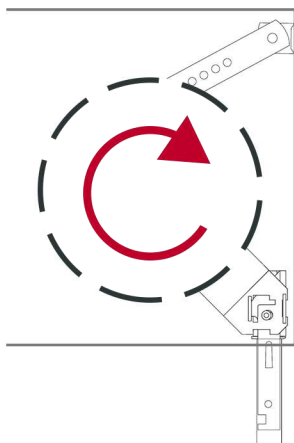


Controleer of de veer goed gespannen is door het rolluik voorzichtig te openen en te sluiten.



Als de spanning niet goed is, laat het rolluik dan helemaal zakken.
Maak, terwijl je de as vasthoudt, het rolluik los van de as en draai vervolgens de as naar wens.
Bevestig vervolgens het rolluik weer aan de as.

Het rolluik komt abrupt omhoog: **VERLAAG** de veerspanning.
Het rolluik komt niet omhoog: **VERHOGEN** de veerspanning.



De veerspanning **VERHOGEN**:
Draai het rolluik op zichzelf in de kast, in richting
neerwaartse.



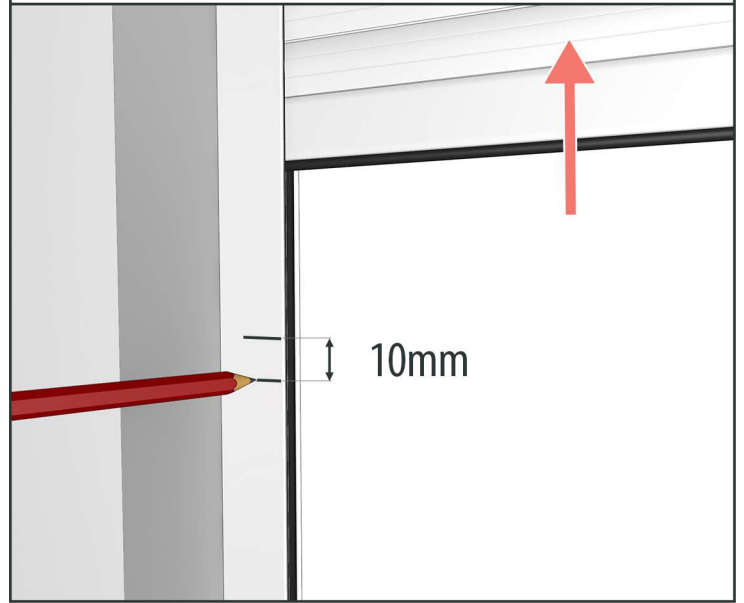
De veerspanning **VERLAGEN** :
Draai het rolluik op zichzelf in de kast, in richting
opwaartse.

SLOTSYSTEEM INSTALLEREN

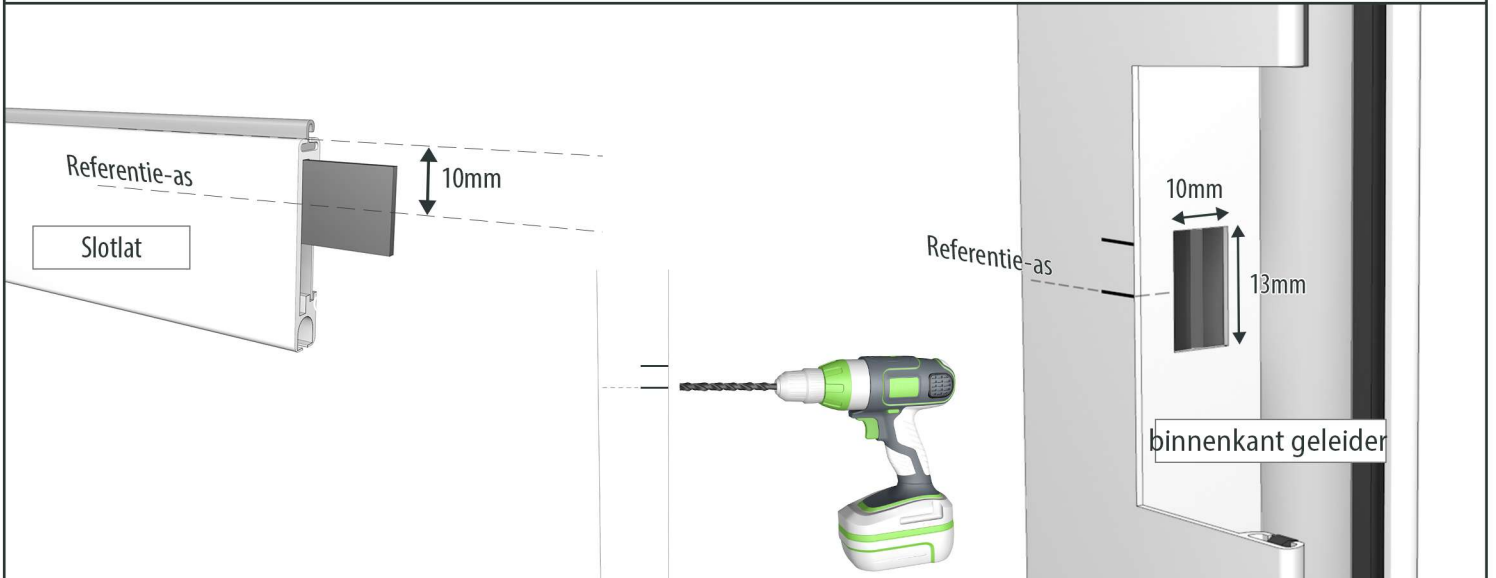
- 1** Laat het lamellenpakket zakken en houd het gesloten met behulp van de handgrepen, waarbij je neerwaartse druk uitoefent. Markeer op elk van de geleiders het bovenste gedeelte van de tussenlat (de slotlat).



- 2** Hef het lamellenpakket langzaam omhoog en maak dan een tweede markering 10 mm onder de eerste.



- 3** Boor ten opzichte van de referentieas zodanig dat de onderstaande bewerking kan worden uitgevoerd (tweede markering stap 2). Boor de geleiders en de muur, indien nodig, eerst met 5mm diameter en daarna met 10mm diameter. Werk de doorgang van de espagnolet af met een vijl. Test het slot met de sleutel. Vijl indien nodig bij om de doorgang van de espagnolet te vergemakkelijken.



Problemen met je rolluik?

Mijn rolluik blokkeert bij het neerlaten:

Het kan zijn dat een van de lamellen is verschoven en aan een kant klemt --> Controleer of de lamellen goed zijn uitgelijnd.

Waarom zijn mijn rolluikgeleiders niet geboord? :

De plaats van de boringen laten we aan jou over, afhankelijk van je configuratie.

Het rolluik gaat te snel omhoog of niet hoog genoeg:

De veerspanning moet worden aangepast. Volg de instructies op pagina 9.

AvosDim tips

Open of sluit het rolluik bij storm volledig, want de tussenposities kunnen ervoor zorgen dat de wind het rolluik lostrekt."