

VOLET ROULANT TRADITIONNEL SUR MESURE - MOTORISATION FILAIRE

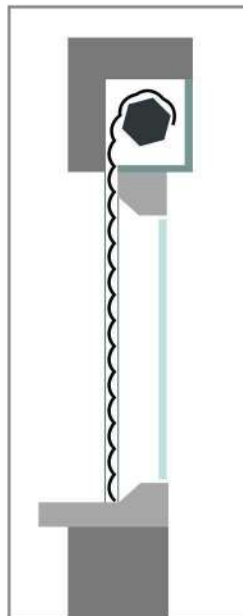
Cher client,

Vous venez d'acquérir ce volet roulant, qui, nous l'espérons, vous donnera entière satisfaction. La mise en oeuvre est simple, l'outillage nécessaire est limité à quelques outils courants.

Important : Nous avons apporté le plus grand soin à la notice de montage afin que vous ne rencontriez aucune difficulté. C'est pourquoi nous vous recommandons de la suivre point par point.

Notre matériel est garanti contre tout vice de fabrication. Cependant notre responsabilité ne saurait être engagée en cas d'erreur de montage de votre part.

Recommandation : prévoir un accès entrée / sortie de l'habitation sans volet roulant électrique (en cas de coupure de courant prolongée).



Cette notice se compose de différentes parties:

- La préparation des éléments page 2
- La mise en place dans la maçonnerie page 3
- Le réglage des butées page 6
- Foire aux questions et Astuces page 8

Cette notice a été réalisée pour un volet roulant avec sa manoeuvre à **droite**. Adaptez le sens des pièces au vôtre.

Par défaut, les fins de courses des moteurs sont réglées avant sortie d'usine.

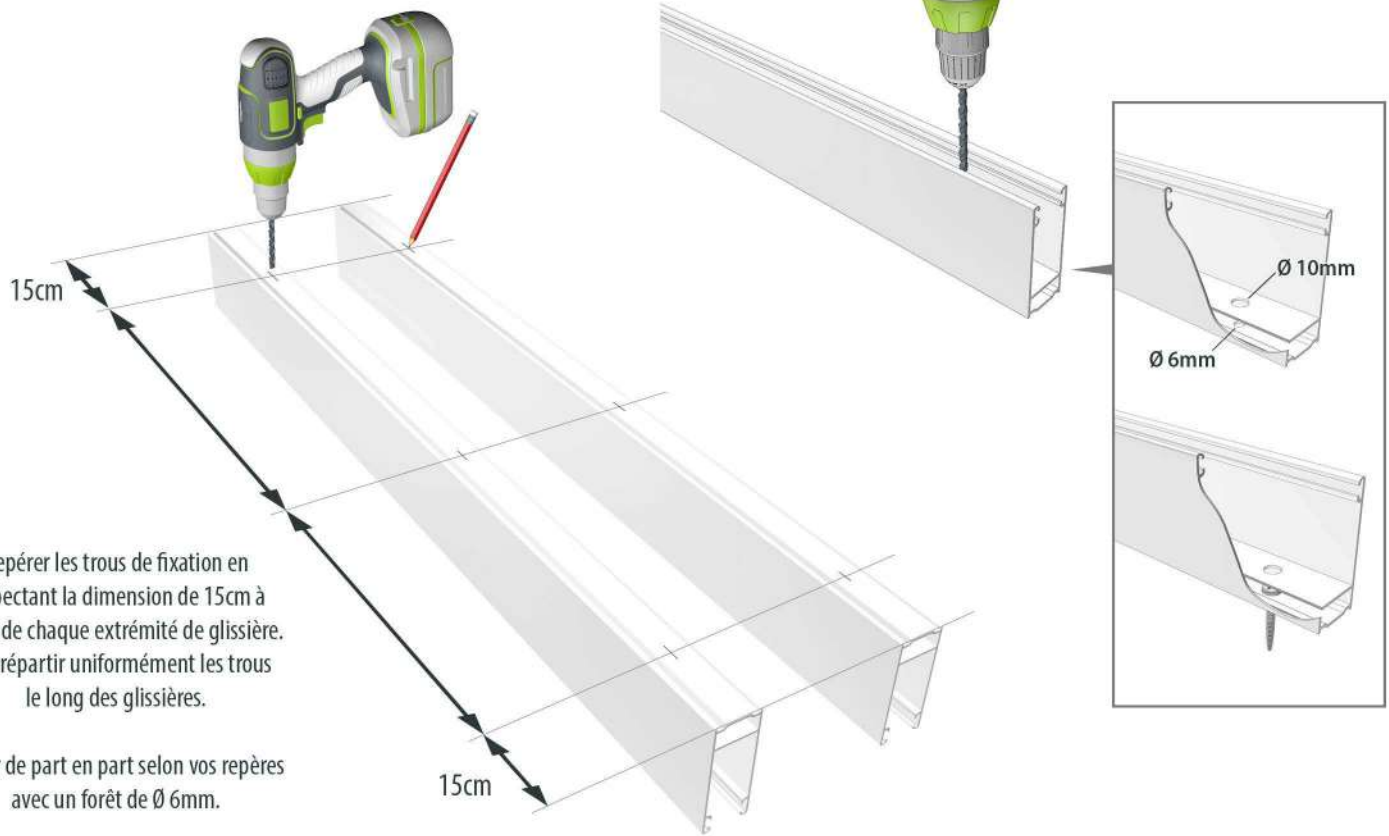
PRÉPARATION DES ÉLÉMENTS

1

B Retourner les glissières et percer à nouveau la première épaisseur de celles-ci avec un forêt de Ø 10mm afin de permettre le passage de la tête de vis et d'avoir un rendu plus esthétique.

A Repérer les trous de fixation en respectant la dimension de 15cm à partir de chaque extrémité de glissière. Puis répartir uniformément les trous le long des glissières.

Percer de part en part selon vos repères avec un forêt de Ø 6mm.



2

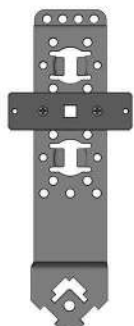
A l'intérieur de l'habitation, face à la fenêtre, définir la patte à assembler avec l'équerre adéquate selon le côté de la manoeuvre choisie.



Patte GAUCHE



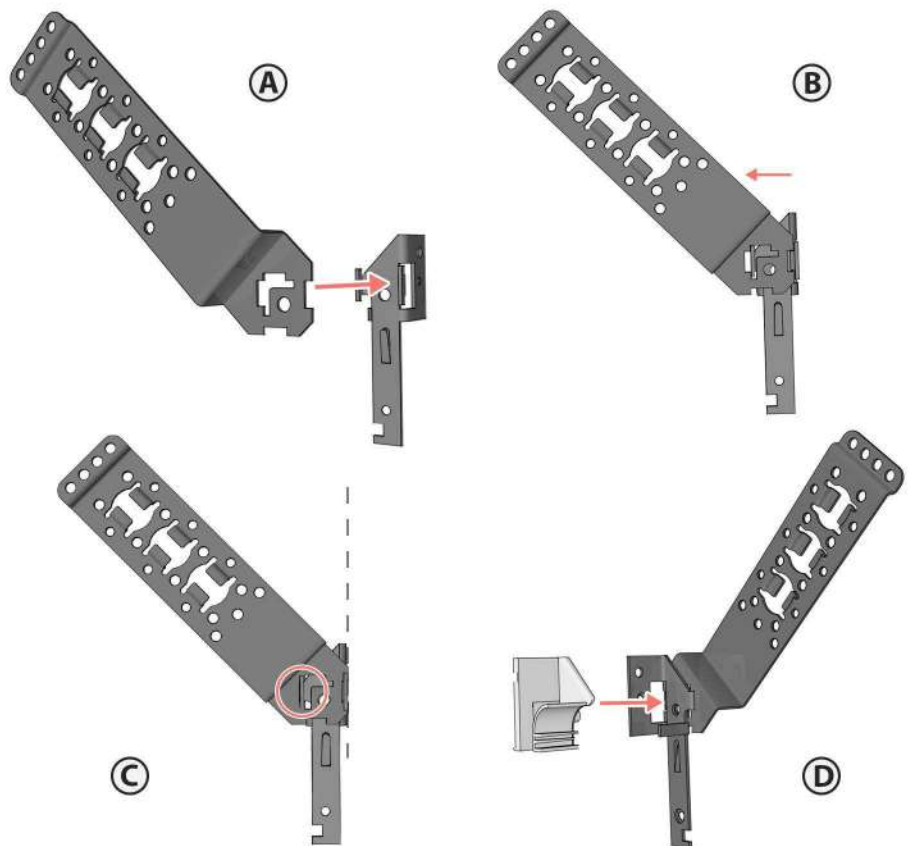
Patte DROITE



Equerre côté MOTEUR



Equerre côté OPPOSÉ MOTEUR



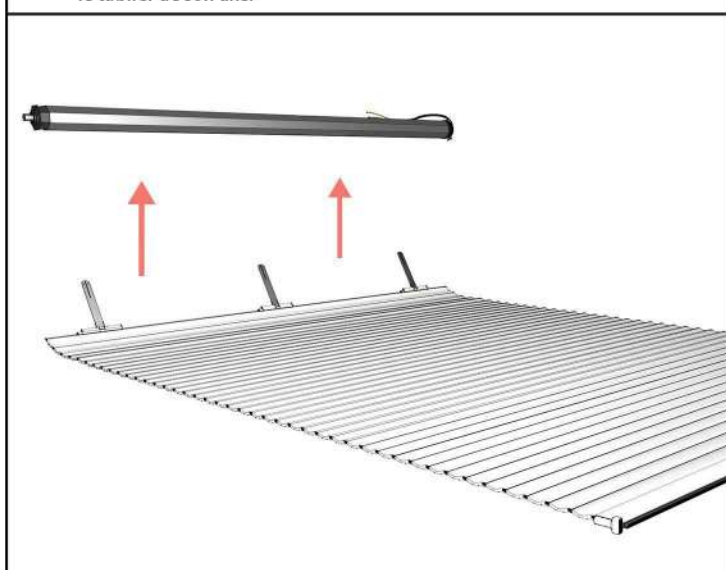
- 3** Placer les glissières contre la menuiserie en respectant bien leur sens et vérifier l'aplomb. Caler si besoin. Repérer les trous de fixation. Retirer les glissières, percer, cheviller (chevilles non fournies), remettre les glissières et les fixer.



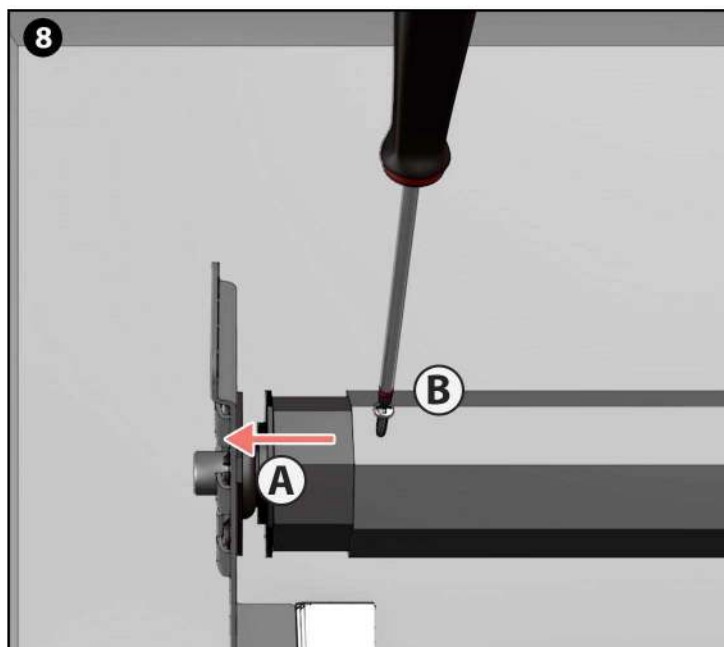
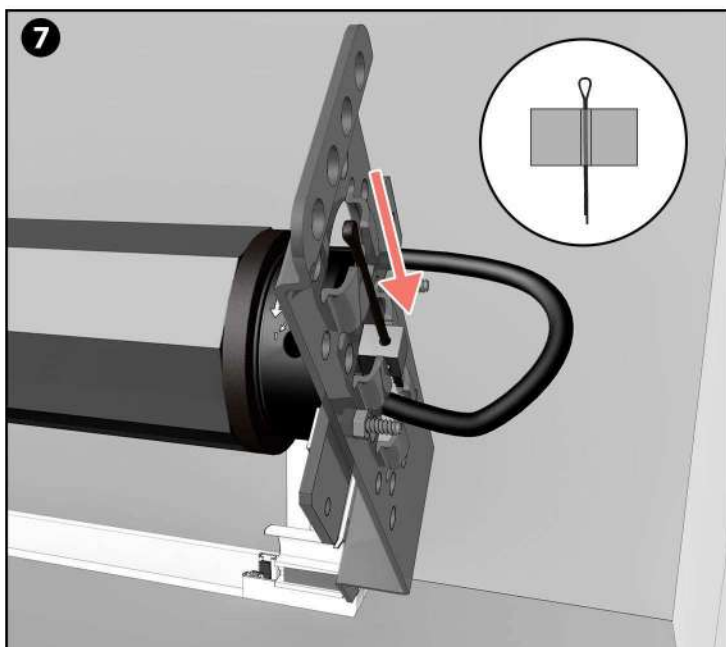
- 4** Enfiler les ensembles patte+equerre+tulipe sur les glissières. Ici notre moteur est à droite.



- 5** Sur une surface plane, pincer les attaches tablier afin de pouvoir détacher le tablier de son axe.



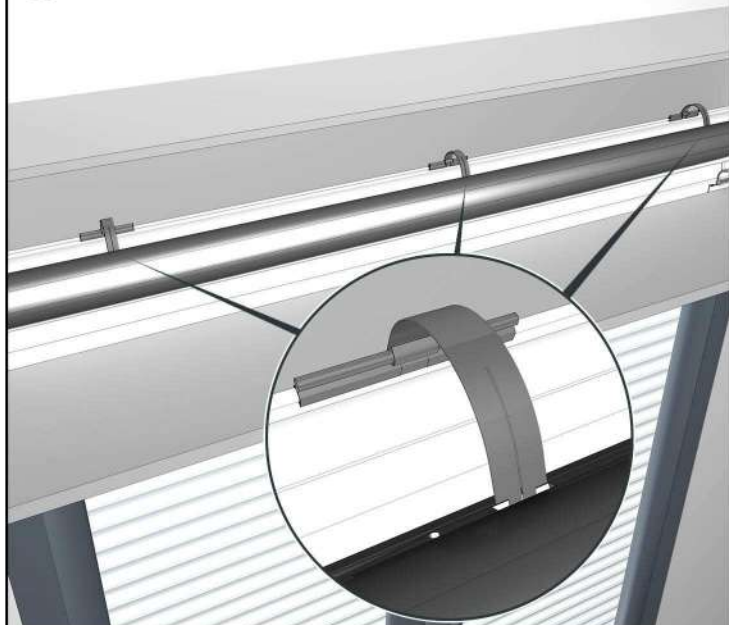
- 6** Mise en place de l'axe en emboitant en premier le côté moteur (A). Emboitez ensuite l'embout de tube dans l'equerre (B).



9 Passer le tablier dans les coulisses en commençant par la lame finale, et le laisser descendre doucement.



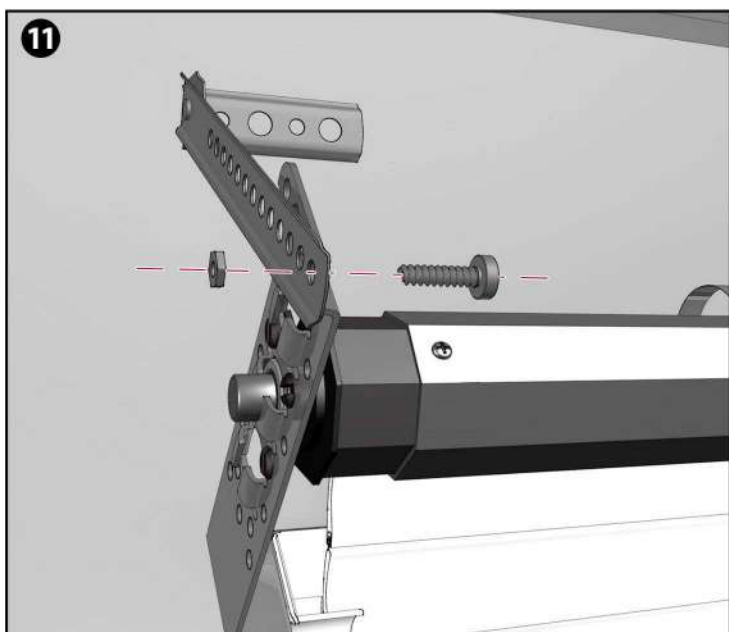
10



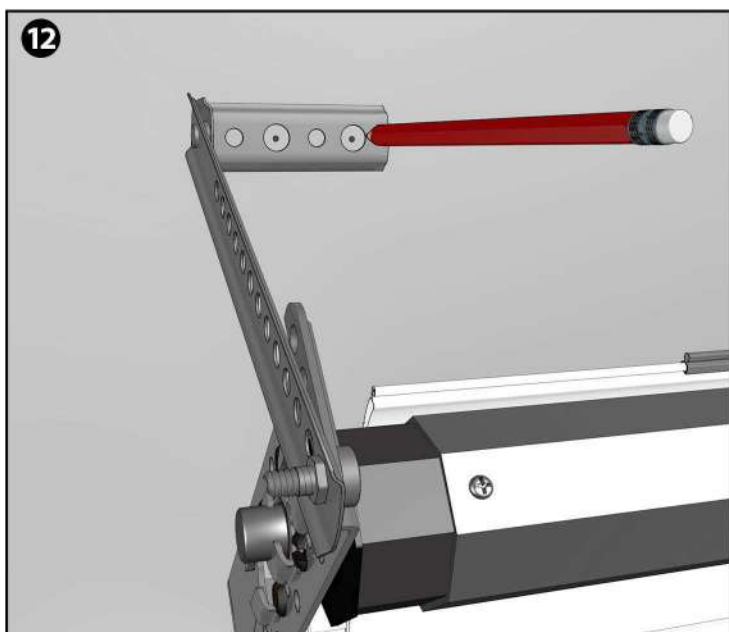
MISE EN PLACE DES JAMBES DE FORCE (en option mais recommandé)

Etapes à réaliser de chaque côté de l'axe.

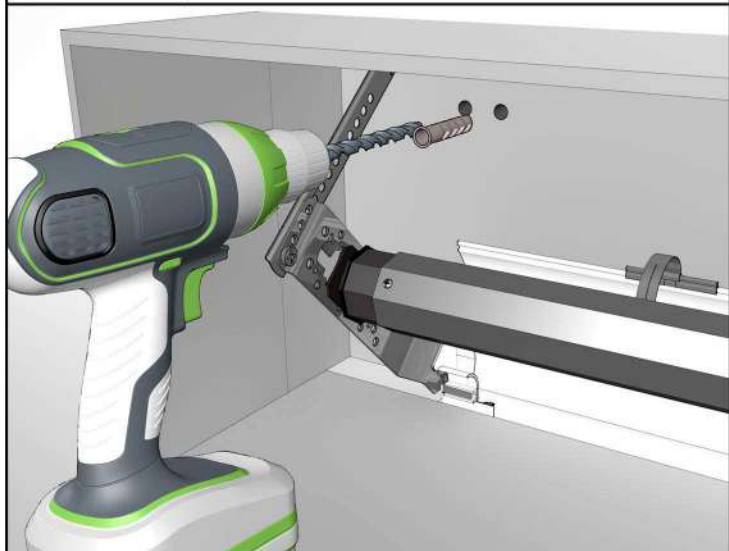
11



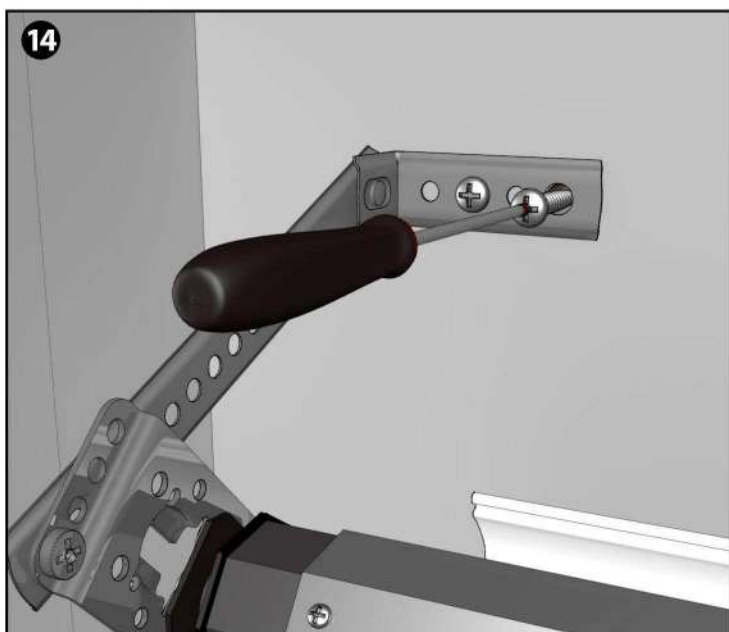
12



13 Tourner les jambes de force afin de pouvoir percer et cheviller (chevilles non fournies).



14



- 1 Appliquer un joint silicone sur le pourtour du volet roulant afin de garantir une isolation parfaite.

Pour connaître le RAL du volet roulant que vous avez choisi afin d'avoir un joint proche du coloris du volet, merci de vous référer à ceux notés sur la fiche produit de notre site internet sur <http://avosdim.com>



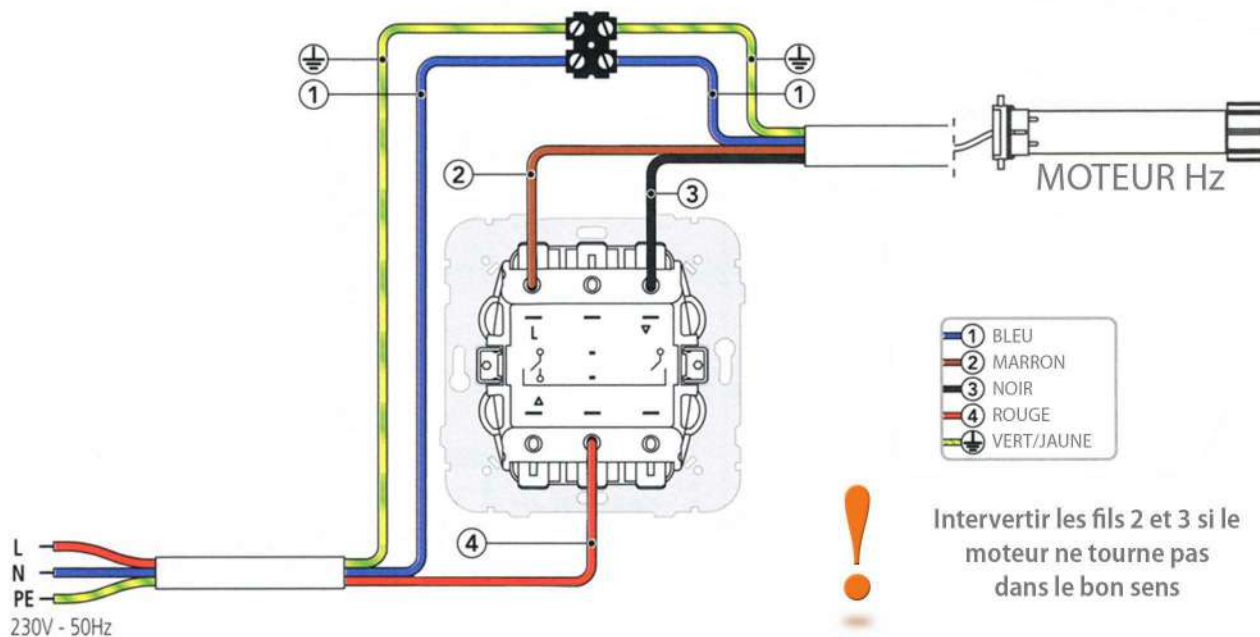
- 2 Si l'écart entre le mur et le volet roulant est trop important, appliquer un fond de joint en mousse.





Avant toute manipulation
METTRE HORS DE TENSION L'ALIMENTATION ELECTRIQUE

1 Effectuer les branchements selon le schéma.



Câblage moteur 4 fils

Pour une installation en extérieur, un câble H05-W-F doit être logé dans une gaine ou un conduit. Voir norme NF EN60335-1 de mai 1995 et ses amendements.

Câblage sur un inverseur unipolaire : ne pas câbler deux ou plusieurs moteurs ensemble sur le même inverseur unipolaire.

Le circuit alimentant le moteur doit être pourvu d'un dispositif de coupure omnipolaire ayant une distance d'ouverture d'au moins 3mm.

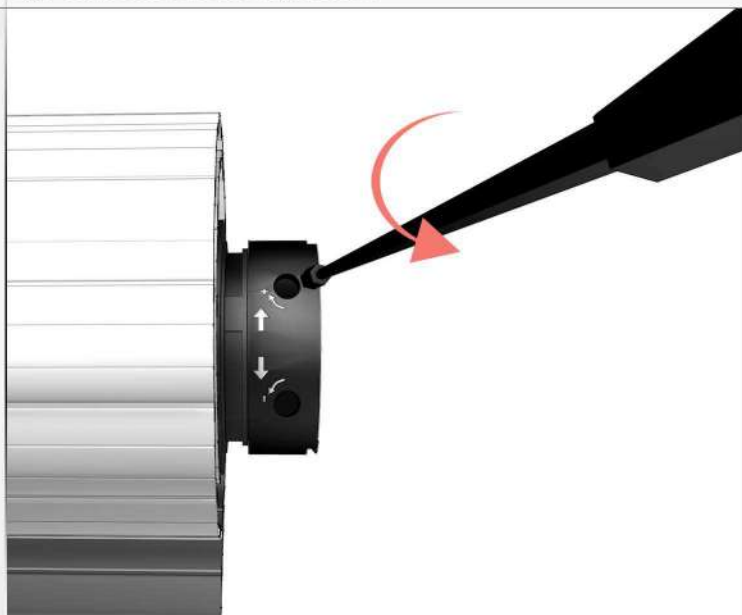
2 Réglage des butées hautes et basses.

Après avoir brancher le volet roulant sur secteur, remettre en route le courant.

A Baisser le volet roulant à mi hauteur.



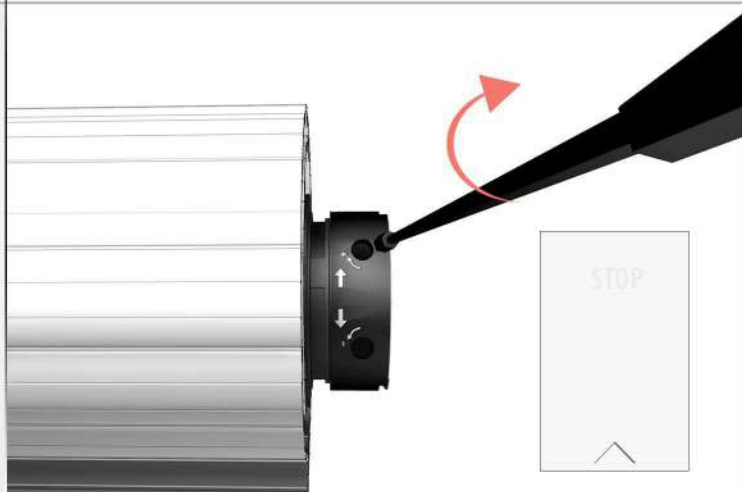
B Tourner les 2 vis de réglage vers le -



C Faire remonter le volet roulant, il s'arrêtera à une certaine hauteur. Si le volet roulant remonte trop haut et ressort des glissières, le réengager, le faire redescendre un peu, appuyer sur le bouton "Stop" et répéter l'opération précédente en refaisant 5 tours ou plus vers le - sur les 2 vis de réglage.

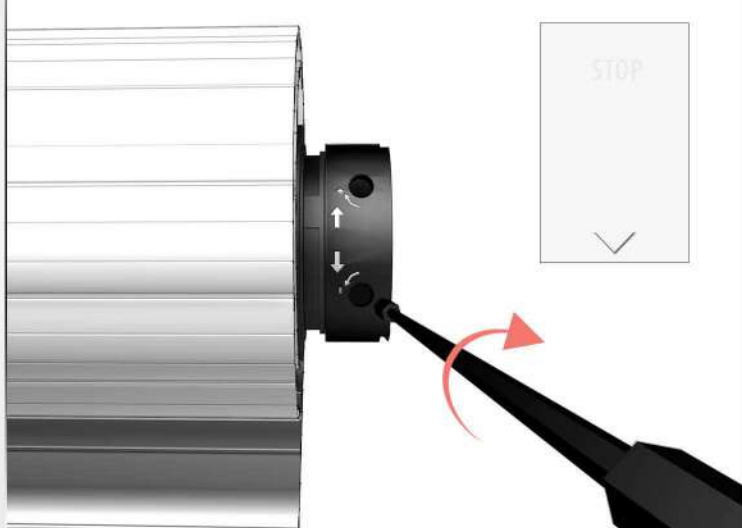


D Laisser le point de commande en position "Monter". Afin de repérer la butée haute, tourner une des vis de réglage vers le +. Si le volet remonte, cette vis de réglage est bien celle de la butée haute. Si le volet ne bouge pas, cette vis de réglage est celle de la butée basse. Ajuster la position de la butée haute, repérée précédemment, en tournant la vis de réglage vers le +



E Faire descendre le volet roulant, il s'arrêtera à une certaine hauteur. Si le volet veut descendre sous les glissières, ne pas "forcer" le moteur. Appuyer sur le bouton "Stop" et refaire quelques tours vers le - de la vis de réglage de la butée basse uniquement.

F Laisser le point de commande en position "Descendre". Ajuster la position de la butée basse en tournant la vis de réglage vers le +



Des soucis avec votre volet roulant ?

Mon moteur "ronronne" en position haute ou basse :

Il continue d'essayer de monter ou de descendre le tablier --> les réglages de butées sont à faire.

Mon moteur se coupe durant un réglage :

Le moteur possède une protection thermique. En cas de surchauffe il se coupe --> attendre 10mn qu'il refroidisse.

Mon volet roulant motorisé ne descend pas jusqu'en bas ou ne remonte pas tout en haut :

Les butées sont mal réglées --> les réglages de butées sont à faire.

Mon volet roulant bloque pendant la descente :

Une des lames a pu glisser et butte sur un côté --> Vérifier le bon alignement des lames.

Mes glissières de volet roulant ne sont pas percées, pourquoi ? :

Nous vous laissons déterminer l'endroit où les fixer selon votre configuration.

Dans le choix du coté de la manoeuvre, doit-on considérer la gauche et la droite vue de l'intérieur ou vue de l'extérieur ?

Le choix de la manoeuvre se détermine en étant à l'intérieur de l'habitation.

Comment brancher mon inverseur pour moteurs filaires ? :

Nous vous invitons à voir le schéma page 6.

Mes butées ne sont pas réglées correctement :

Nous vous invitons à suivre les instructions page 7.

Mon axe me semble trop court :

Il est normal que l'axe soit un peu raccourci afin de pouvoir correctement le positionner entre les 2 équerres. L'embout rétractile sert à régler cette longueur "manquante".

Les astuces AvosDim

Si vous possédez plusieurs volets roulants motorisés, nous vous conseillons de les répartir sur différents disjoncteurs afin de pouvoir plus facilement travailler dessus si un soucis se présente.

En cas de tempête, ouvrir ou fermer intégralement le volet roulant, les positions intermédiaires créant une prise à l'arrachement.