

TRADITIONEEL ROLLUIK OP MAAT - RADIOGESTUURDE MOTOR NOODBEDIENING

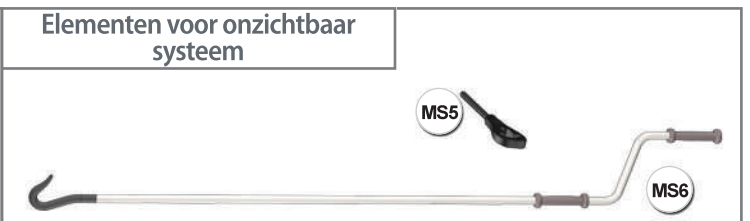
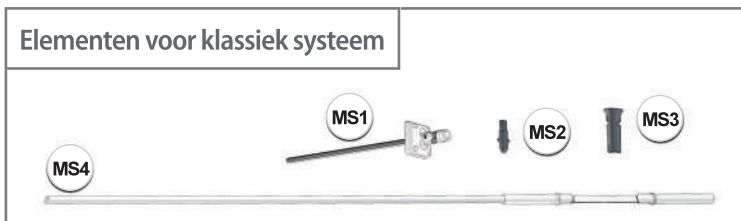
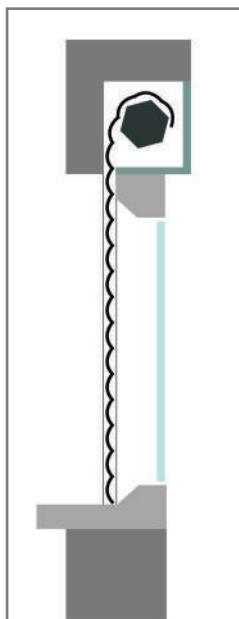
Beste klant,

Je hebt zojuist dit rolluik gekocht, waarvan we hopen dat je er helemaal tevreden over zult zijn. Het is eenvoudig te installeren en vereist slechts een paar standaard gereedschappen.

Belangrijk: We hebben veel zorg besteed aan de montagehandleiding zodat je geen moeilijkheden ondervindt. We raden dan ook aan om ze punt voor punt te volgen.

Onze producten zijn gegarandeerd tegen fabricagefouten. We zijn echter niet verantwoordelijk in het geval van een montagefout van jouw kant.

Aanbeveling: zorg dat je in en uit het huis kunt zonder elektrisch rolluik (in het geval van een langdurige stroomstoring).



Deze handleiding is opgedeeld in verschillende delen:

- Voorbereiding van de elementen **pagina 2**
- Installatie in metselwerk **pagina 3**
- Afstellen van de eindaanslagen **pagina 6**
- De noodzwengel installeren met het klassieke systeem **pagina 8**
- De noodzwengel gebruiken (klassiek of onzichtbaar systeem) **pagina 9**
- Veelgestelde vragen en tips **pagina 10**

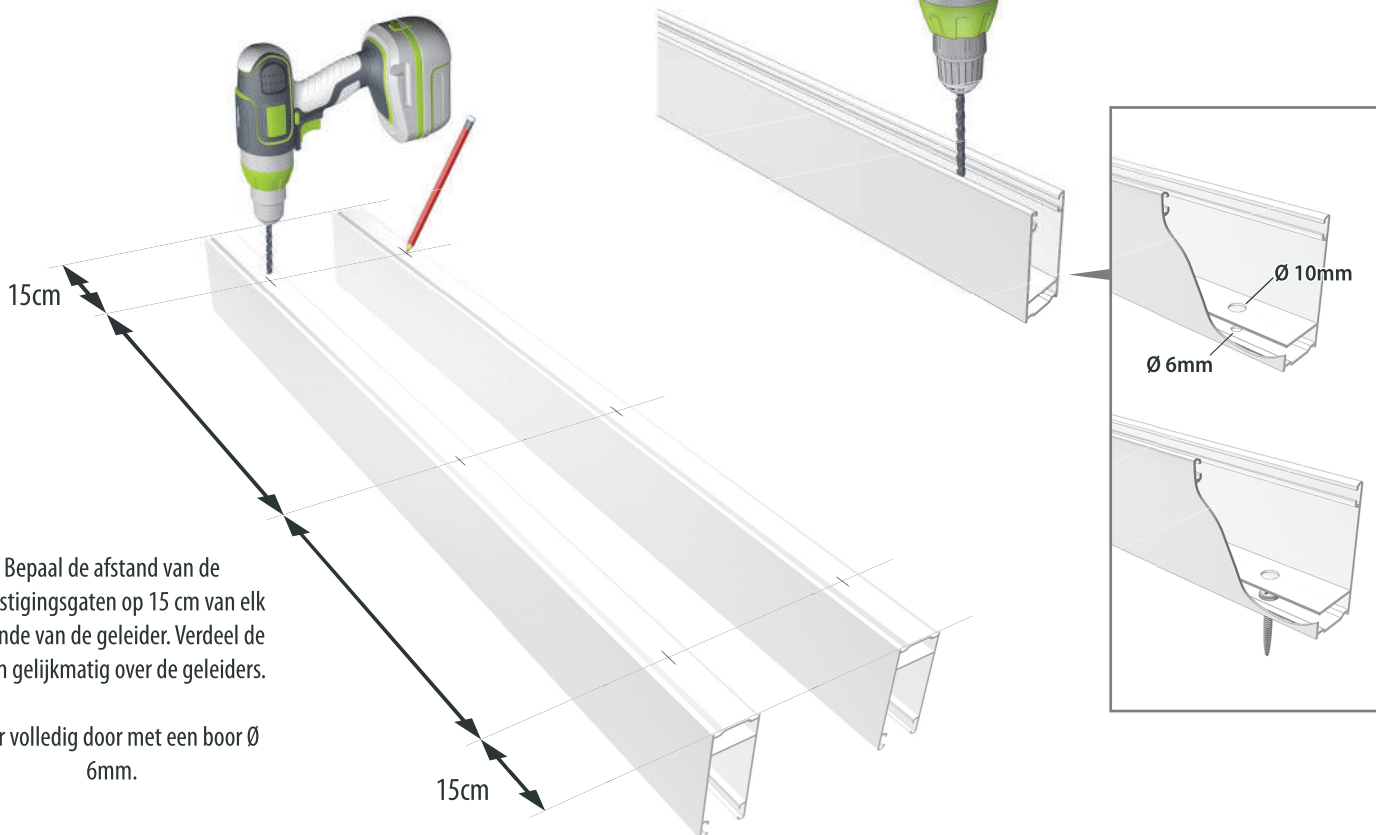
Deze handleiding is gemaakt voor een rolluik met bediening **rechts**. Pas de richting van de onderdelen aan jouw situatie aan.

De eindaanslagen zijn standaard ingesteld voordat ze de fabriek verlaten

VOORBEREIDING VAN DE ELEMENTEN

1

B Draai de geleiders om en boor de eerste laag opnieuw met een boor \varnothing 10mm zodat de schroefkop erdoorheen kan, voor een mooiere afwerking.



A Bepaal de afstand van de bevestigingsgaten op 15 cm van elk uiteinde van de geleider. Verdeel de gaten gelijkmatig over de geleiders.

Boor volledig door met een boor \varnothing 6mm.

2

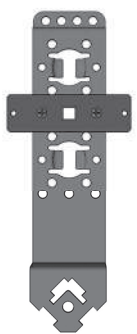
Bepaal binnen in het huis, met het gezicht naar het raam, de te monteren beugel met de juiste hoekbeugel.



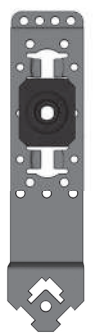
beugel LINKER



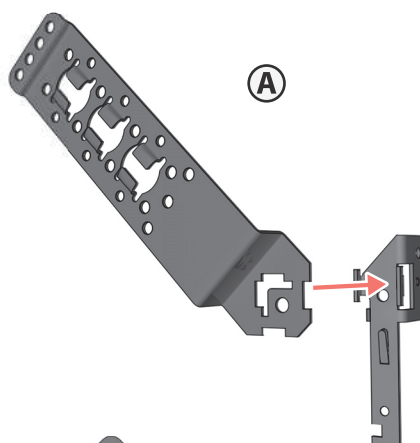
beugel RECHTER



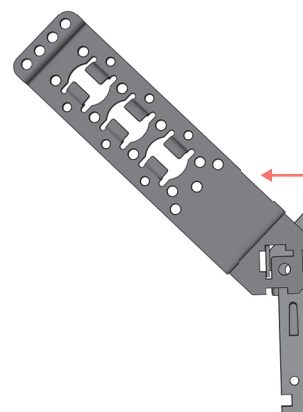
Hoekbeugel kant MOTOR



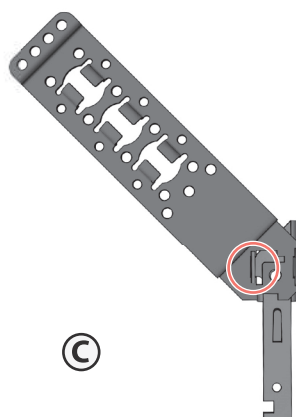
Hoekbeugel TEGENOVERGESTELDE KANT MOTOR



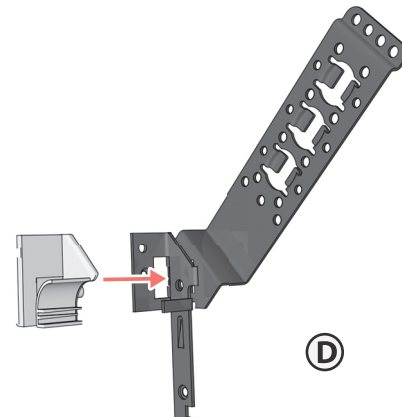
A



B



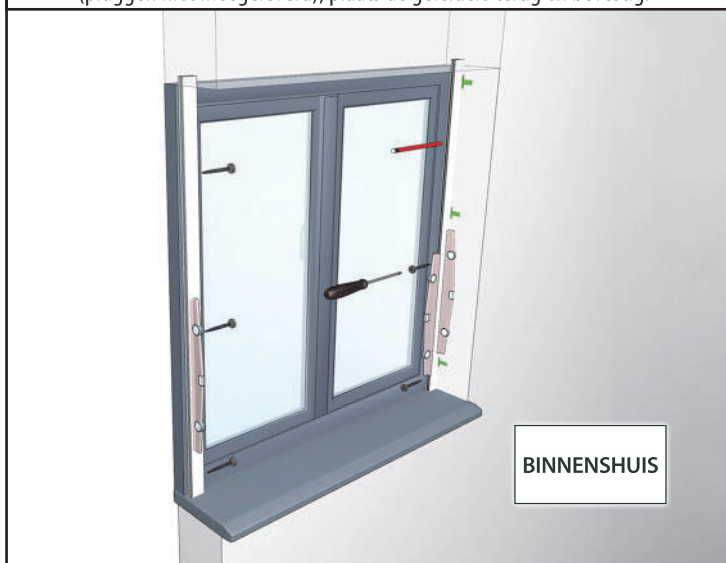
C



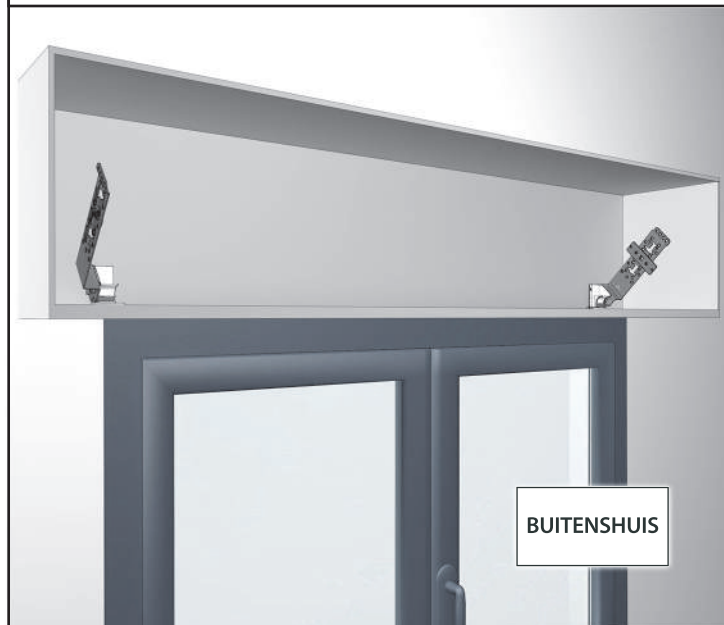
D

INSTALLATIE IN METSELWERK

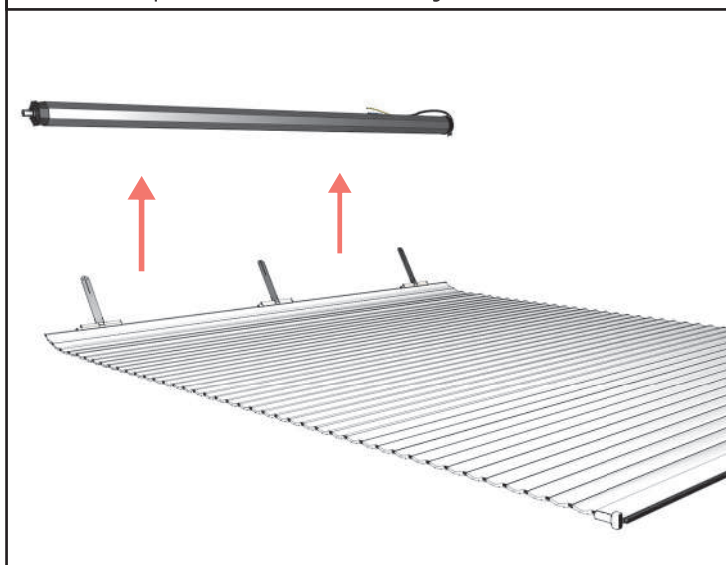
- 3** Plaats de geleiders tegen het schrijnwerk, controleer of ze de goede kant op wijzen en of ze loodrecht staan. Vul indien nodig aan met wiggen. Markeer de bevestigingsgaten. Verwijder de geleiders, boor en plug (pluggen niet meegeleverd), plaats de geleiders terug en bevestig.



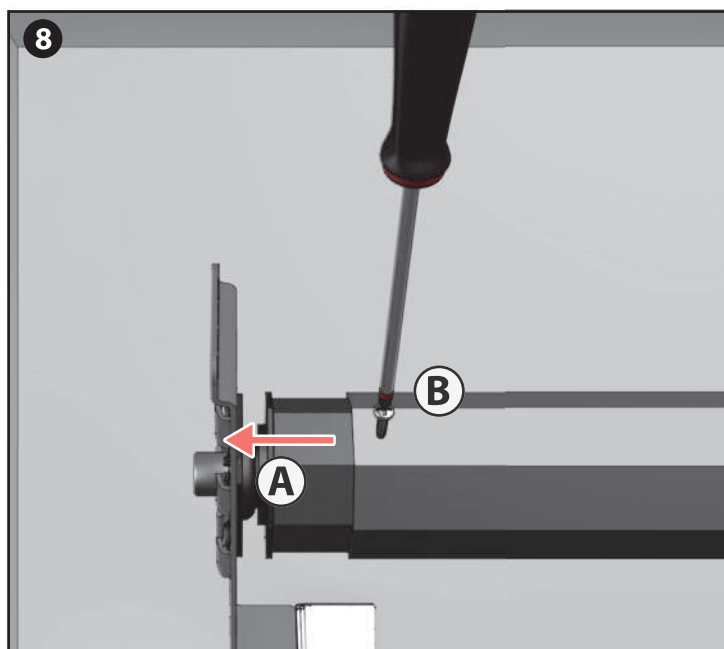
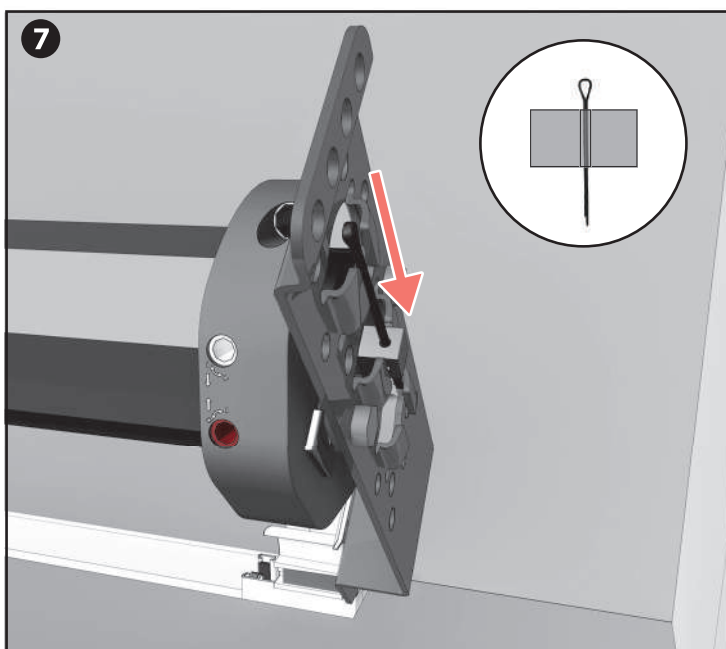
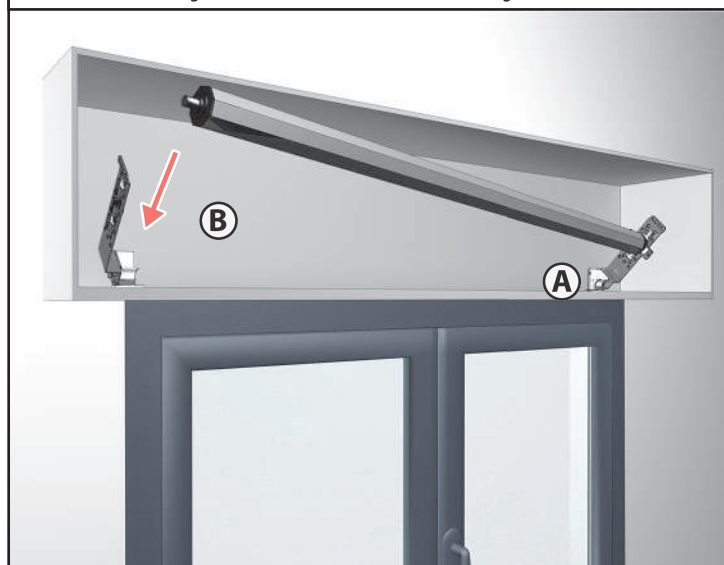
- 4** Plaats de beugel+hoekbeugel+inlooptrechter op de geleiders.



- 5** Druk op een vlakke ondergrond de ophangveren in, zodat het lamellenpakket van de as kan worden losgemaakt.



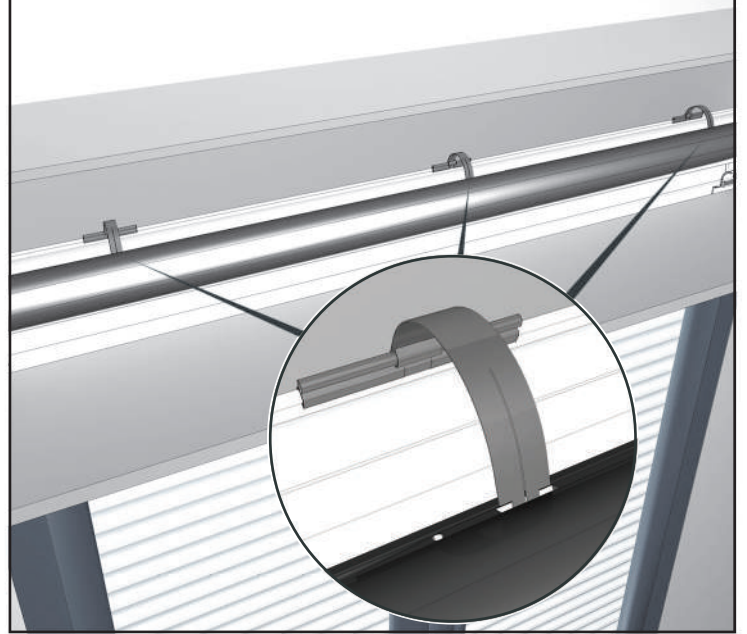
- 6** Monteer eerst de motorzijde (A). Plaats vervolgens het buisuiteinde in de hoekbeugel (B).



- 9** Leid de lamellen door de geleiders, beginnend bij de onderlijst, en laat ze zachtjes naar beneden zakken.



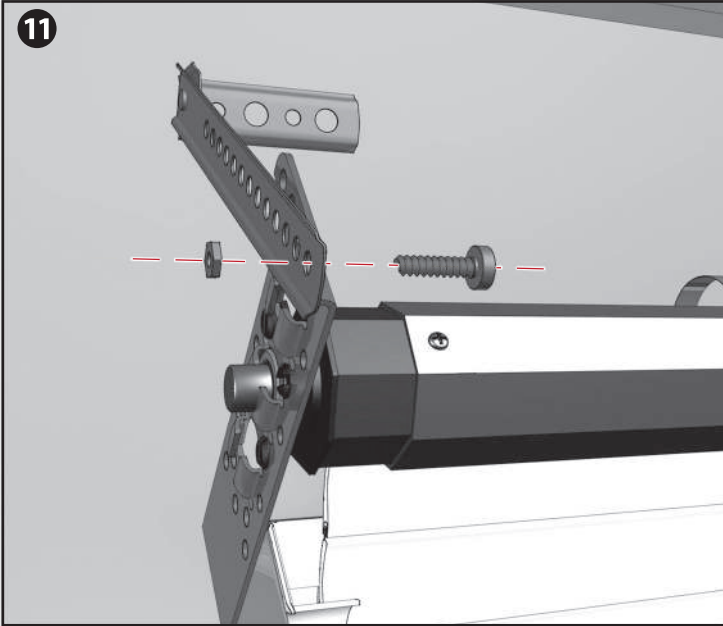
10



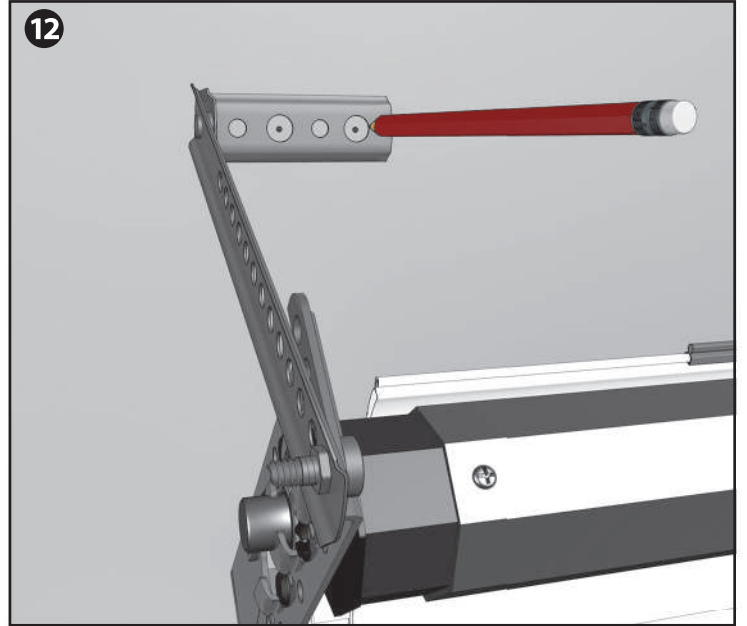
INSTALLATIE VAN DE STUTTEN (optioneel maar aanbevolen)

Stappen die aan elke kant van de as moeten worden uitgevoerd.

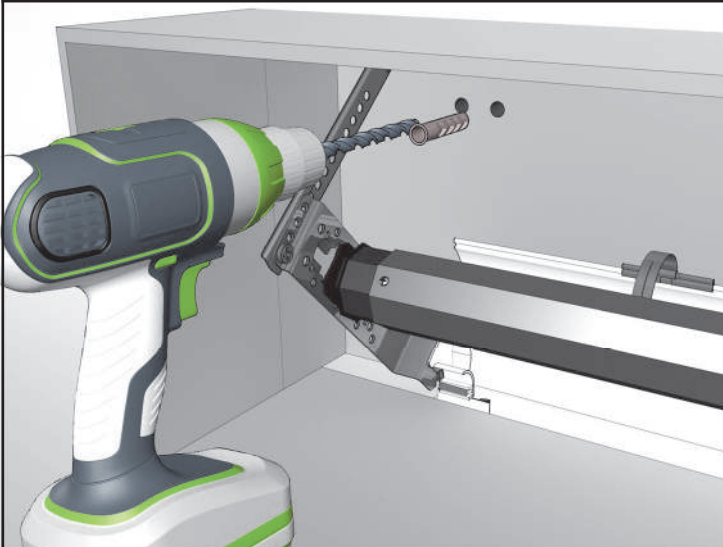
11



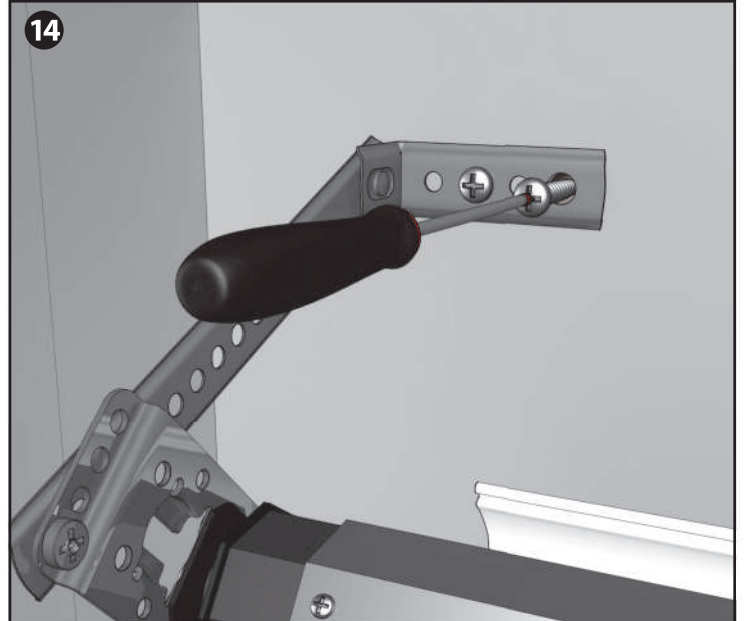
12



- 13** Draai de stutten zodat je kunt boren en pluggen (pluggen niet meegeleverd).



14



AFWERKING

- 1** Breng een siliconenafdichting aan rond het rolluik voor een perfecte isolatie.
Raadpleeg de RAL van het rolluik dat je hebt gekozen om een afdichting te krijgen die de kleur van het rolluik benadert. Deze vind je op de productfiche op onze website <http://avosdim.com>



- 2** Als de ruimte tussen de muur en het rolluik te groot is, breng dan een schuimafdichting aan.

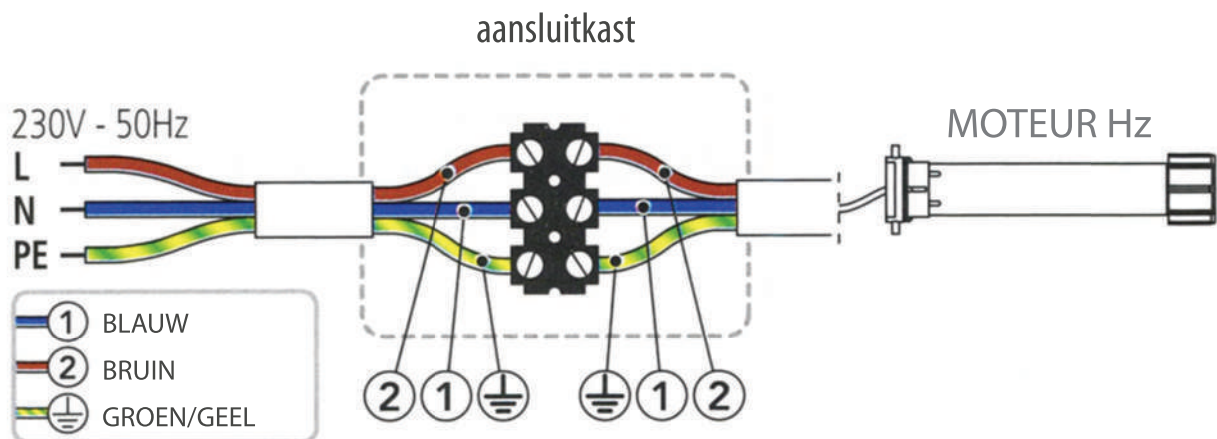


AFSTELLEN VAN DE EINDAANSLAGEN



Alvorens te werken
SCHAKEL DE STROOMTOEVOER UIT

1 Maak de aansluitingen zoals aangegeven in het schema.



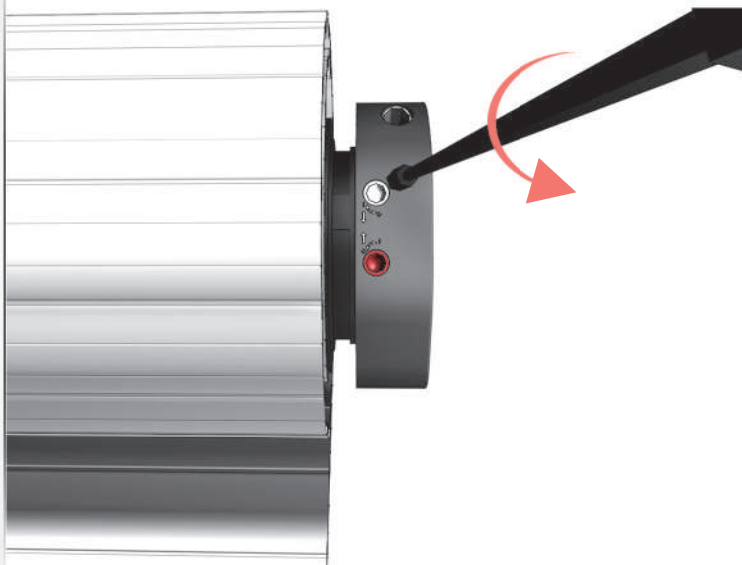
2 Afstellen van de boven- en onderaanslag.

Schakel de stroom weer in nadat je het rolluik op het lichtnet hebt aangesloten.

A Laat het rolluik zakken tot de helft van zijn hoogte.



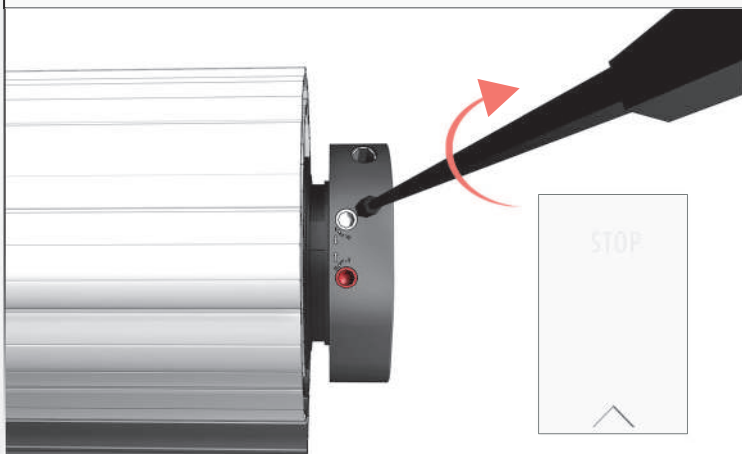
B Draai de 2 afstelschroeven naar de -



C Beweeg het rolluik omhoog, het zal op een bepaalde hoogte stoppen. Als het rolluik te hoog komt en uit de geleiders komt, zet het dan weer vast, laat het iets zakken, druk op de "Stop" knop en herhaal de vorige handeling door de 2 afstelschroeven 5 slagen of meer naar - te draaien



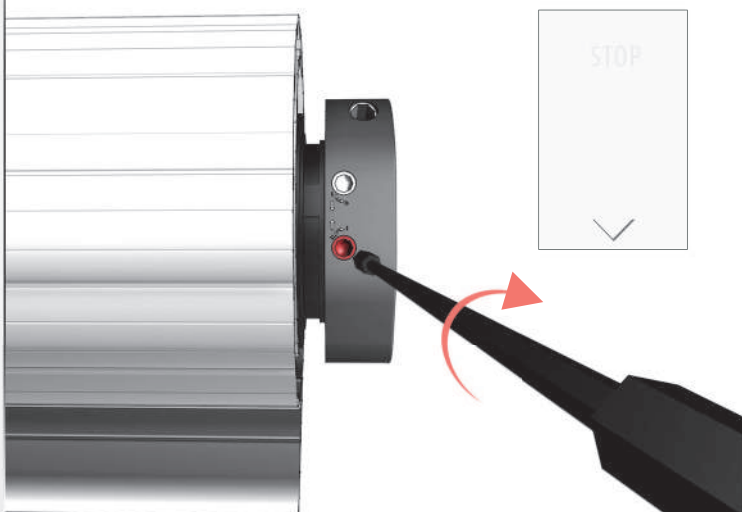
D Laat het bedieningspunt in de "Omhoog" positie staan. Om de bovenaanslag te vinden, draai je een van de afstelschroeven naar de + toe. Als het rolluik omhoog gaat, is dit de afstelschroef voor de bovenaanslag. Als het rolluik niet beweegt, is deze afstelschroef voor de onderaanslag. Pas de positie van de bovenaanslag, die eerder is gevonden, aan door de afstelschroef naar + te draaien.



E Faire descendre le volet roulant, il s'arrêtera à une certaine hauteur. Si le volet veut descendre sous les glissières, ne pas "forcer" le moteur. Appuyer sur le bouton "Stop" et refaire quelques tours vers le - de la vis de réglage de la butée basse uniquement.

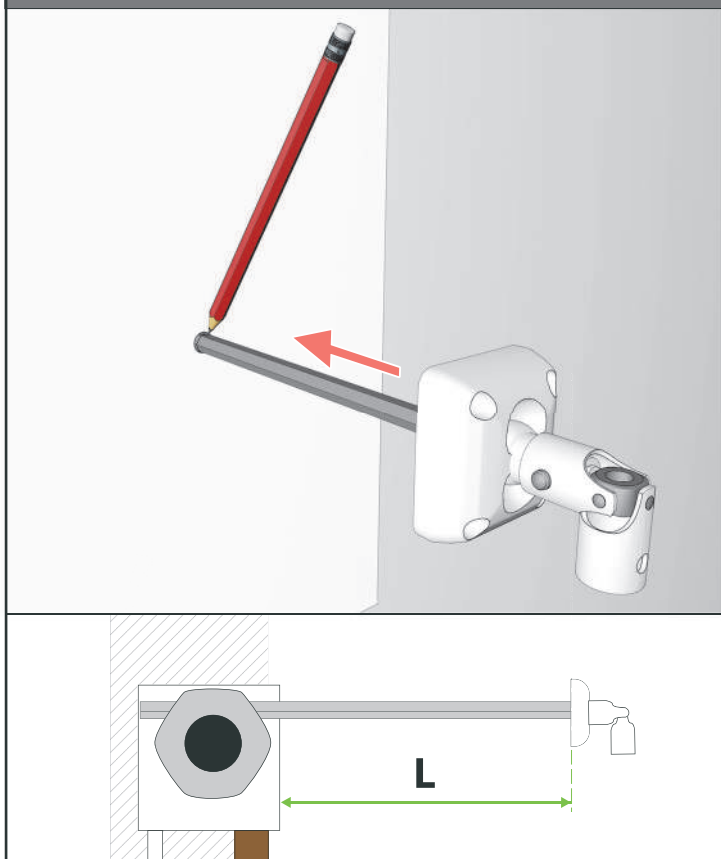


F Laisser le point de commande en position "Descendre". Ajuster la position de la butée basse en tournant la vis de réglage vers le +

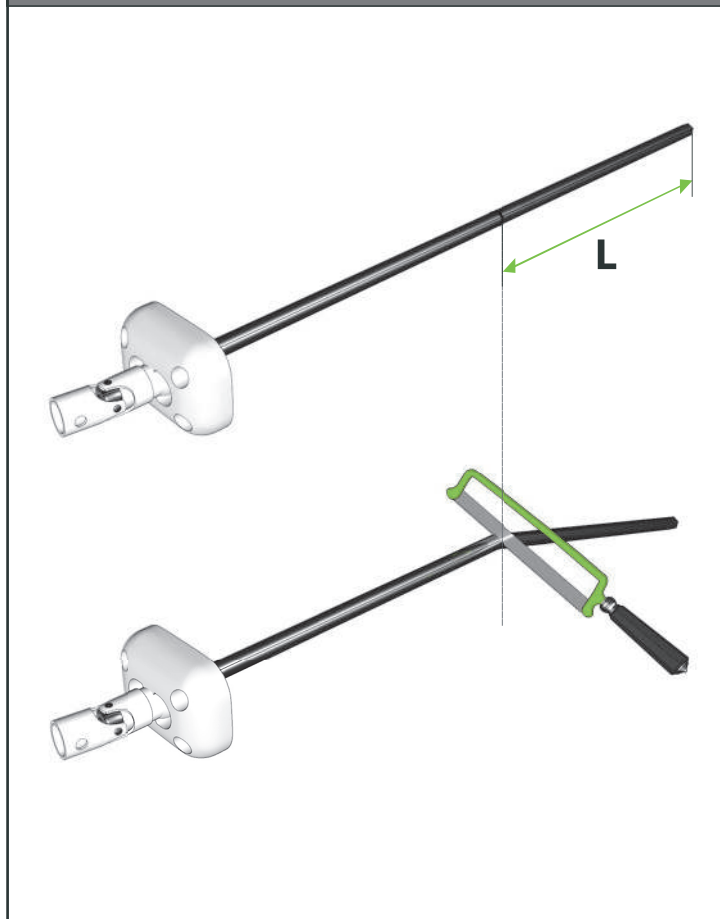


MONTAGE VAN DE ZWENGEL BINNEN (OPTIE)

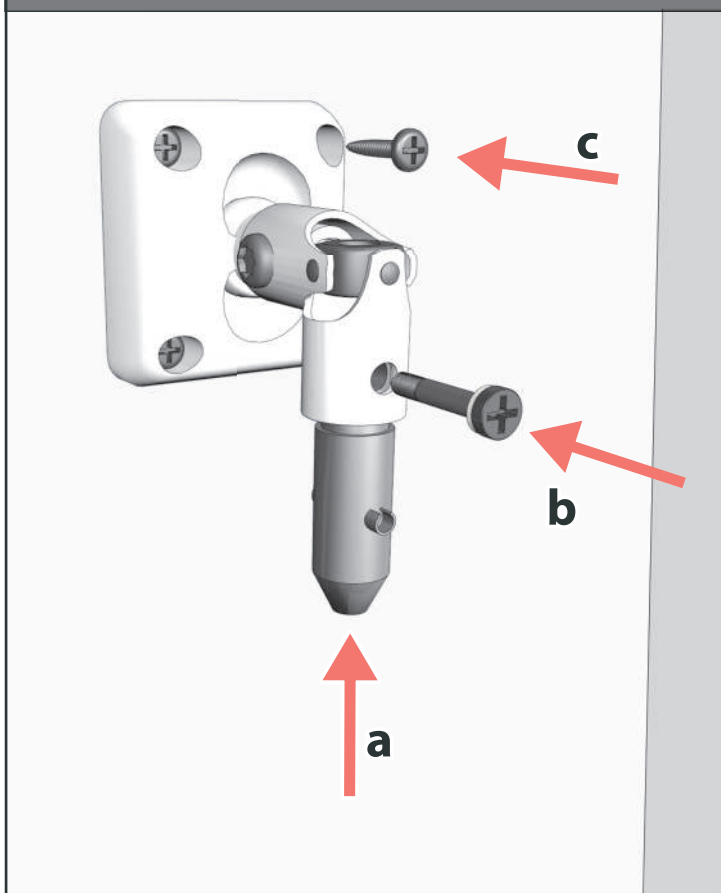
- 1** Boor de kast zo dat de cardanas (MS1) stevig in de motorkop past en uit de gesloten kast steekt. Bepaal het overtollige van de staaf L.



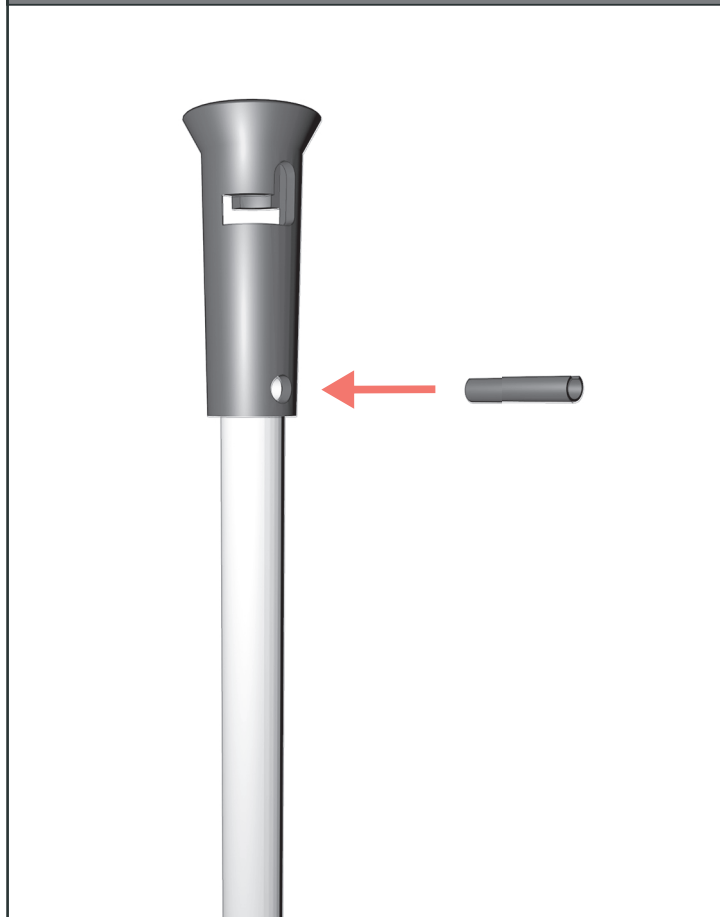
- 2** Neem de eerder genomen maat L over en snijd het overtollige van de staaf af. Vijl indien nodig.



- 3** Monteer de aandrijffas van de ontgrendelingsset (MS2) op de cardanas (MS1). Zet het geheel vast.

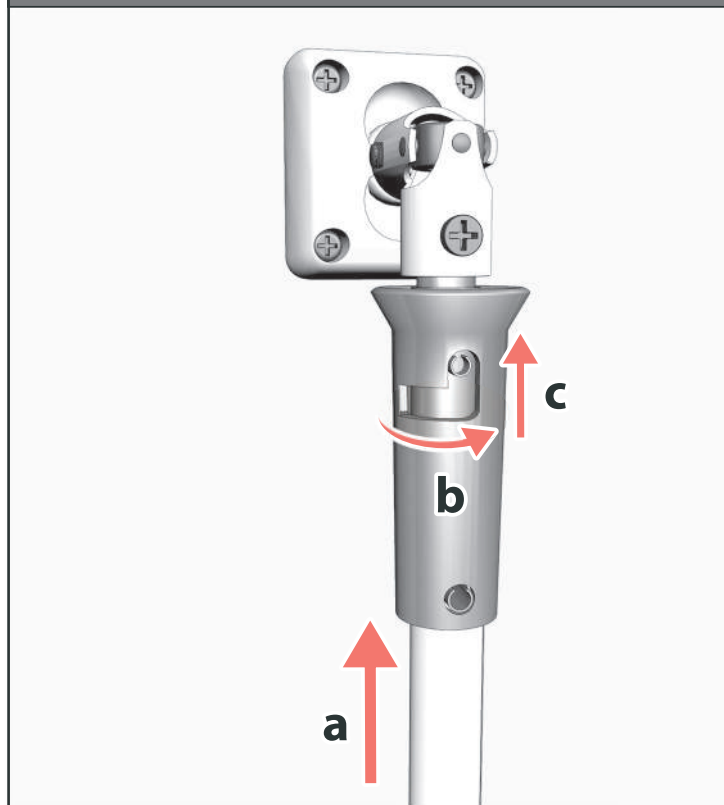


- 4** Plaats de trechter van de ontgrendelingsset (MS3) op de zwengel (MS4).

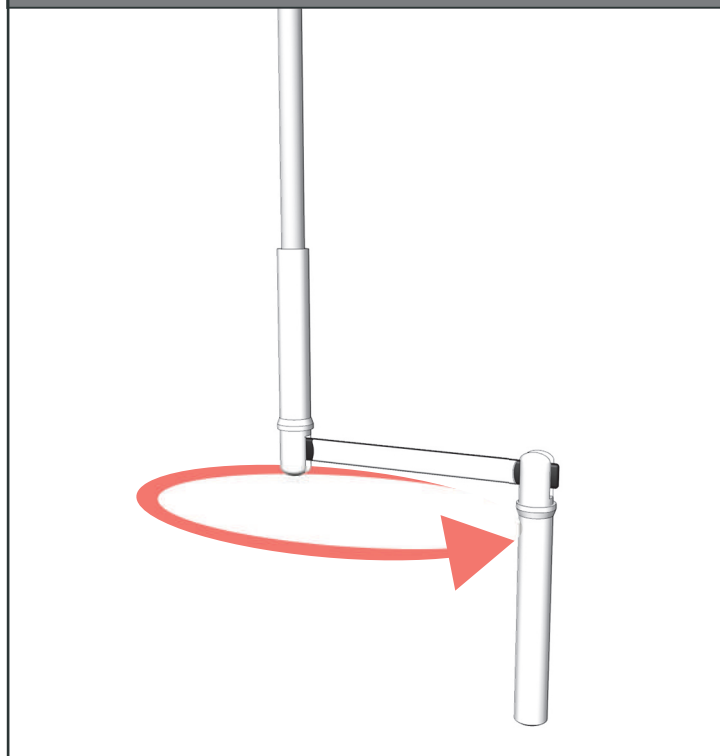


GEBRUIK NOODZWENDEL KLASSIEK SYSTEEM

- 1 Plaats de zwengel op de aandrijfas en draai hem op zichzelf om hem te vergrendelen.

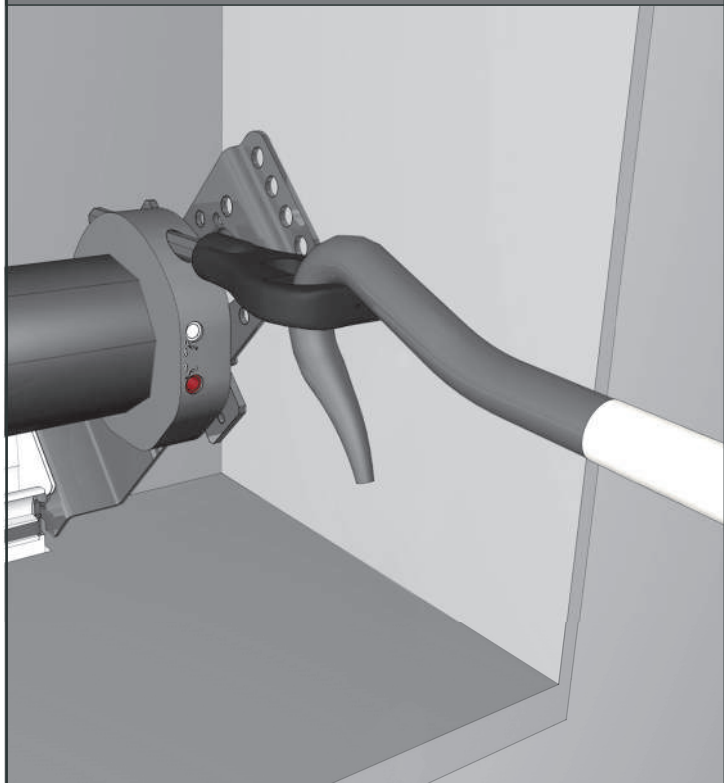


- 2 Draai de zwengel om het rolluik naar wens omhoog of omlaag te bewegen. De zwengel kan na gebruik worden verwijderd of blijven zitten.

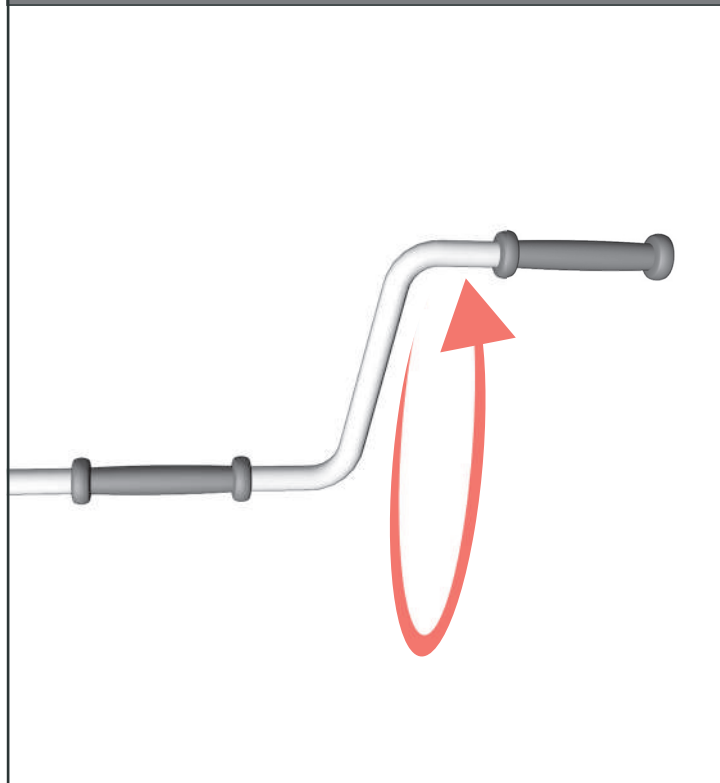


GEBRUIK NOODZWENDEL ONZICHTBAAR SYSTEEM

- 1 Open de rolluikkast om toegang te krijgen tot het mechanisme. Steek het oog (MS5) in de motorkop. Haak vervolgens de zwengel (MS6) eraan vast.



- 2 Draai de zwengel om het rolluik naar wens omhoog of omlaag te bewegen. Verwijder de zwengel en het oog na gebruik.



Problemen met je rolluik?

Mijn motor "bromt" in de opwaartse of neerwaartse positie:

Hij blijft proberen om het rolluik omhoog of omlaag te doen --> de eindaanslag moet bijgesteld worden.

Mijn motor valt uit tijdens een aanpassing:

De motor heeft een thermische beveiliging. Als hij oververhit raakt, valt hij uit --> wacht 10 minuten tot hij afgekoeld is.

Mijn gemotoriseerd rolluik gaat niet helemaal naar beneden of niet helemaal naar boven:

De eindaanslagen zijn verkeerd ingesteld --> de eindaanslagen moeten bijgesteld worden.

Mijn rolluik blokkeert bij het neerlaten:

Een van de lamellen kan verschoven zijn en klemt aan een kant --> Controleer of de lamellen correct uitgelijnd zijn.

De motor reageert niet op de afstandsbediening:

Controleer de batterij of vervang deze, probeer de afstandsbediening opnieuw te koppelen.

Waarom zijn mijn rolluikgeleiders niet geboord? :

De plaats van de boringen laten we aan jou over, afhankelijk van je configuratie.

Moet ik bij de keuze van de bedieningskant van het rolluik rekening houden met links en rechts, van binnenuit gezien of van buitenaf?

De keuze van de bedieningszijde wordt van binnenuit bepaald.

Mijn eindaanslagen zijn niet goed ingesteld:

Volg de instructies op pagina 7.

Mijn as lijkt te kort:

Het is normaal dat de as iets korter is zodat hij goed tussen de 2 beugels kan worden geplaatst. Het uitschuifbare gedeelte wordt gebruikt om deze "ontbrekende" lengte aan te passen.

AvosDim tips

Als je meerdere gemotoriseerde rolluiken hebt, raden wij aan om ze op verschillende stroomonderbrekers te verdelen, zodat je er gemakkelijker aan kunt werken als er zich een probleem voordoet.

Open of sluit het rolluik bij storm volledig, want de tussenposities kunnen ervoor zorgen dat de wind het rolluik lostrekt.