

## RINNOVAZIONE TAPPARELLA AVVOLGIBILE SU MISURA - A TIRAGGIO DIRETTO

Gentile cliente,

Hai appena acquistato questa tapparella, che ci auguriamo sarà all'altezza delle tue aspettative. È facile da installare e richiede solo pochi strumenti di base.

**Importante** : Abbiamo prestato la massima cura nella preparazione di queste istruzioni in modo che non incontrerai alcuna difficoltà. Pertanto, ti consigliamo di seguirle attentamente, punto per punto.

Il nostro materiale è garantito contro i difetti di produzione. Tuttavia, non possiamo essere ritenuti responsabili in caso di errore di montaggio da parte tua.

Consigliamo di montare la tapparella su un tavolo prima di procedere con l'installazione.

Il presente manuale comprende:

- Installazione nella muratura pagina 2
- Tensione della molla pagina 9
- Domande frequenti e consigli pagina 10

Si prega di notare che la molla viene tensionata in fabbrica.



## Tipi di installazioni possibili

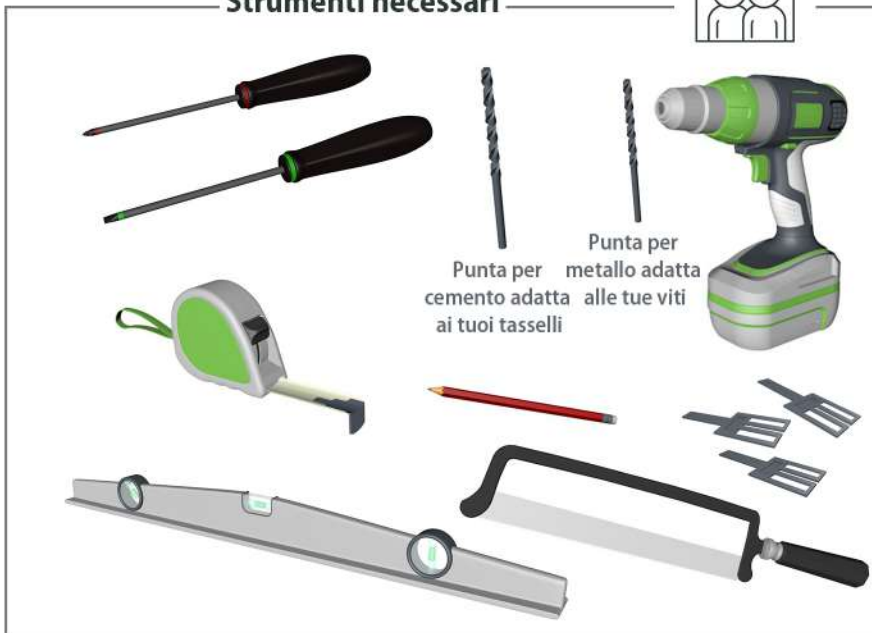
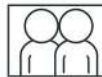
Nel vano avvolgimento esterno



Nel vano avvolgimento interno



## Strumenti necessari



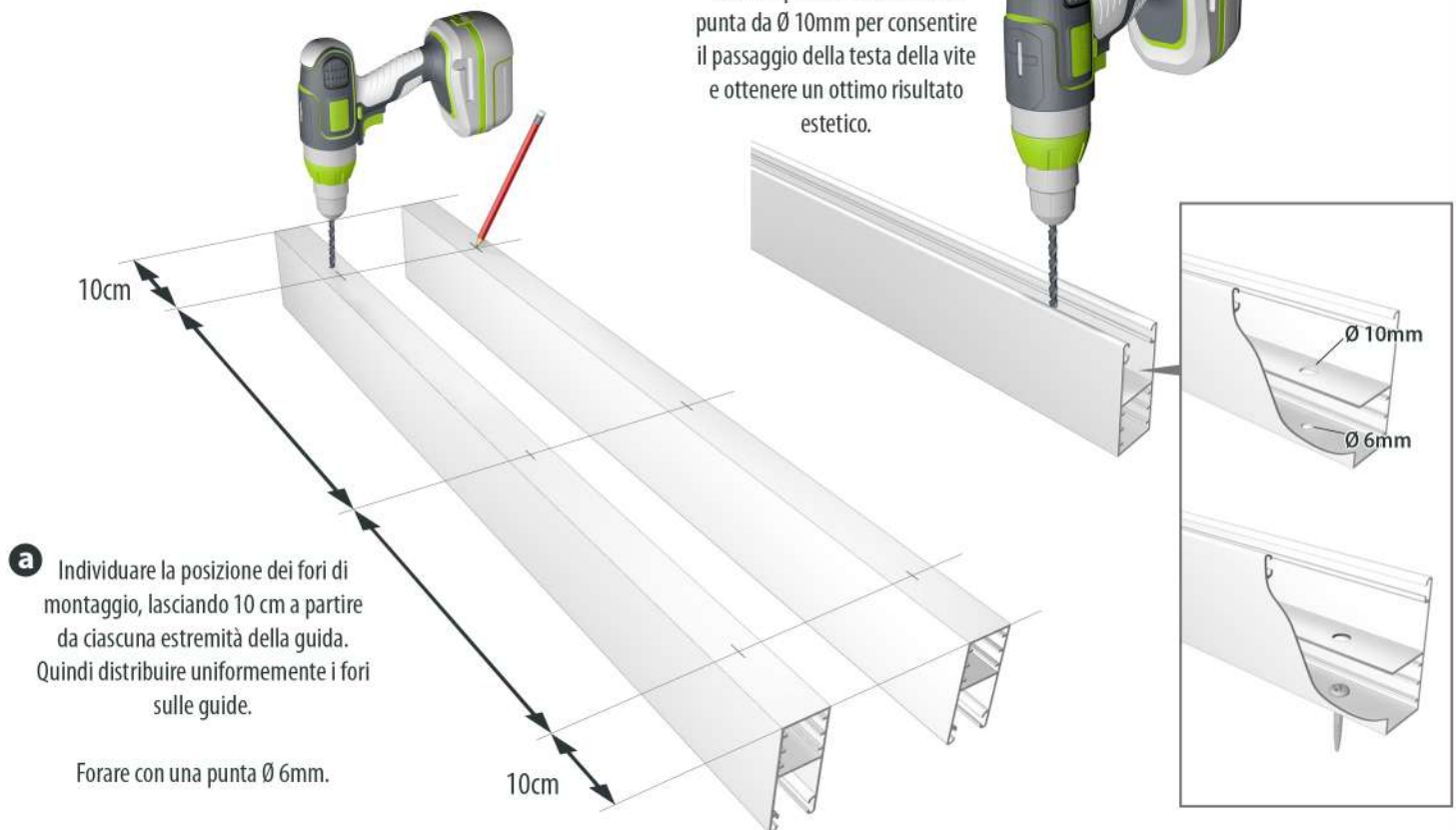
Sulla facciata avvolgimento esterno



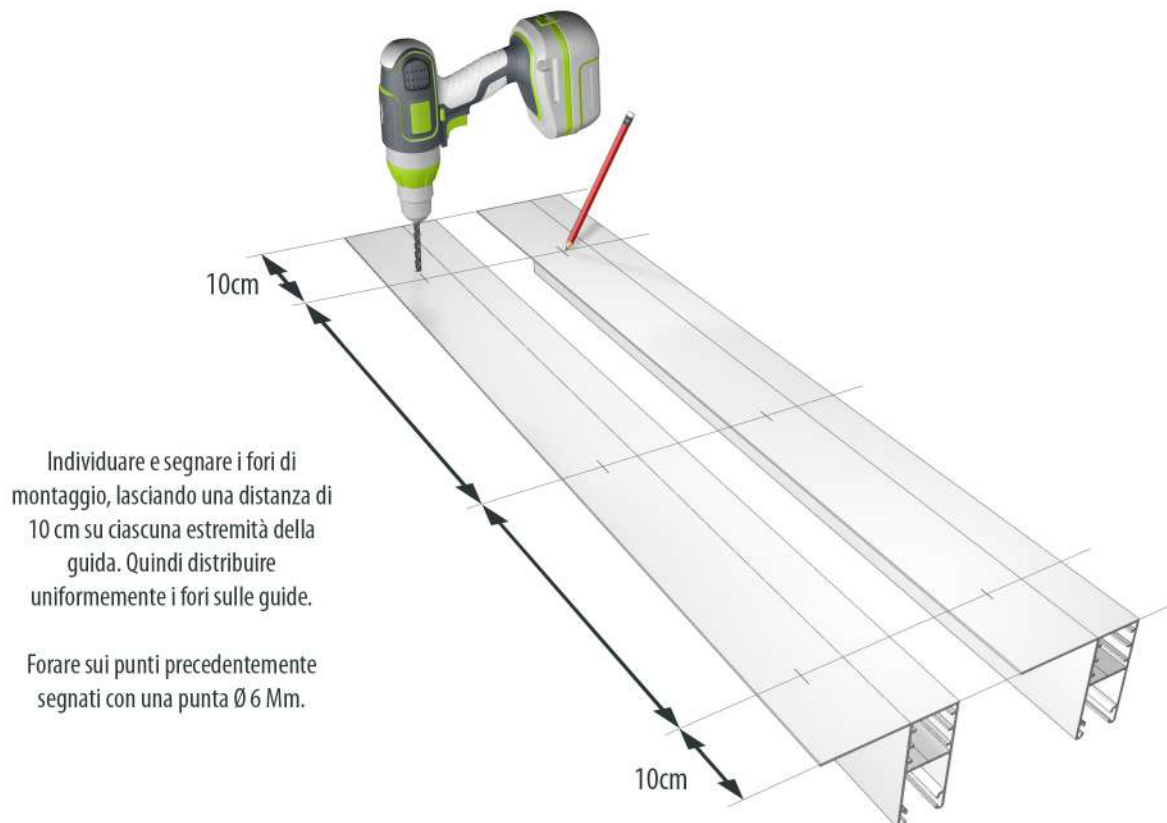
## 1 Preparazione delle guide.

### Foratura delle guide ad "U" per l'installazione nel vano:

- b** Rigitare le guide e forare di nuovo il primo strato con una punta da  $\varnothing 10\text{mm}$  per consentire il passaggio della testa della vite e ottenere un ottimo risultato estetico.

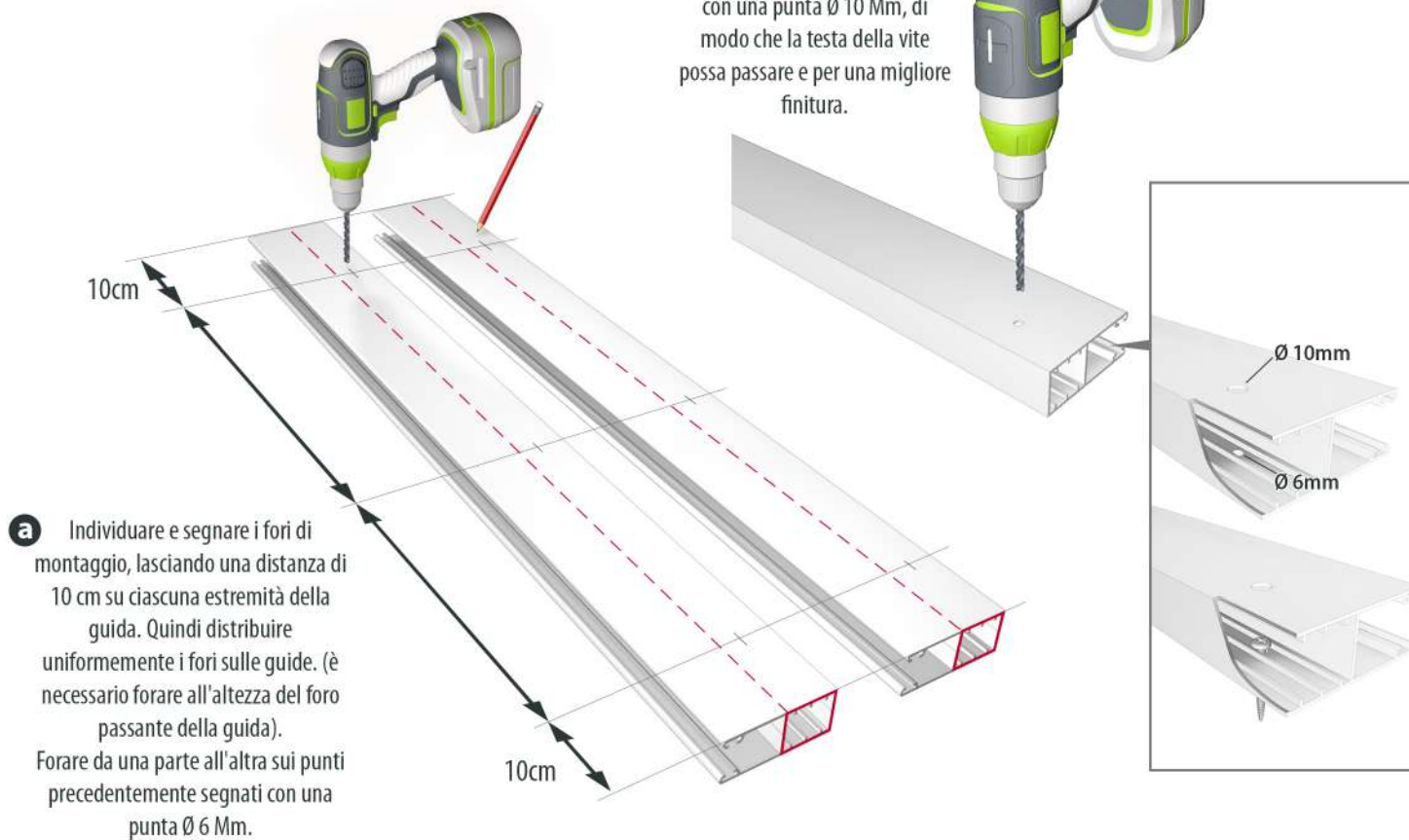


### Forare le guide a "L" per il montaggio tra le pareti:



## Foratura delle guide per un'installazione sulla facciata:

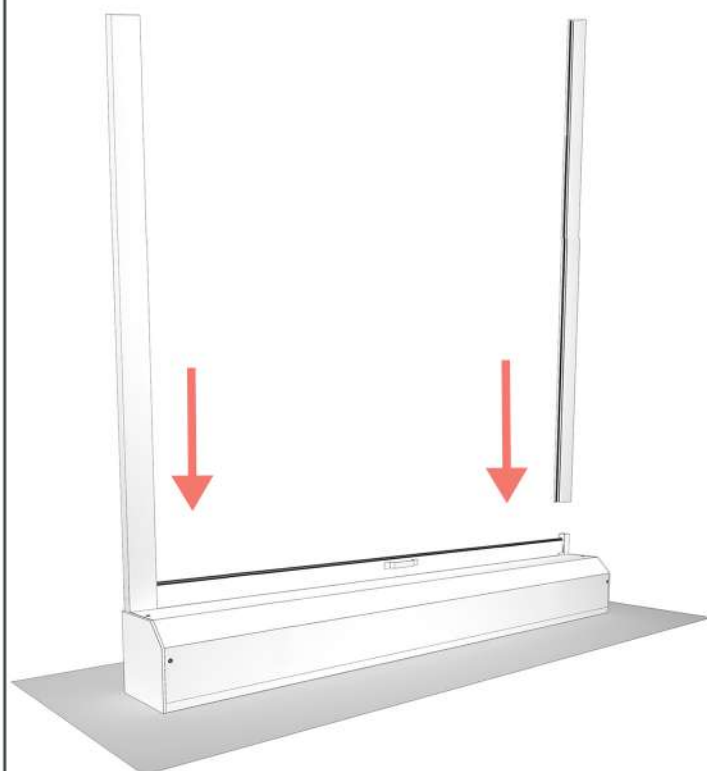
**b** Rigitare le guide e forare di nuovo il primo strato con una punta  $\varnothing 10$  Mm, di modo che la testa della vite possa passare e per una migliore finitura.



**2** Solo per il montaggio sulla facciata: applicare gli inviti sulle guide.



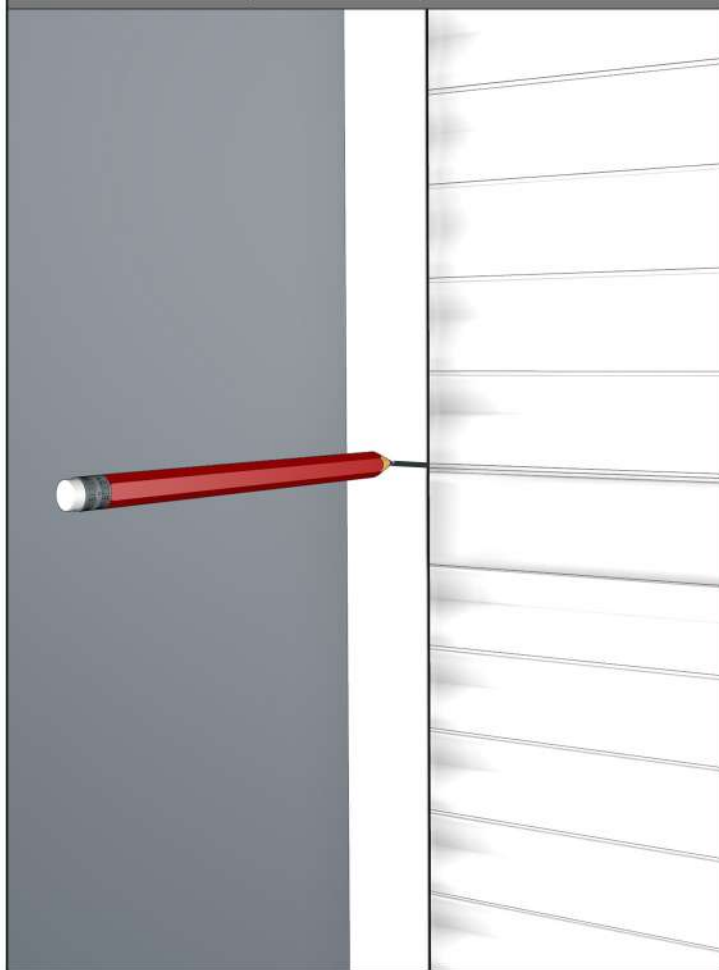
**3** Montaggio delle guide sulla tapparella.



**4** Far scendere le stecche lungo il muro e mantenere il telo chiuso utilizzando le maniglie, esercitando una pressione verso il basso.



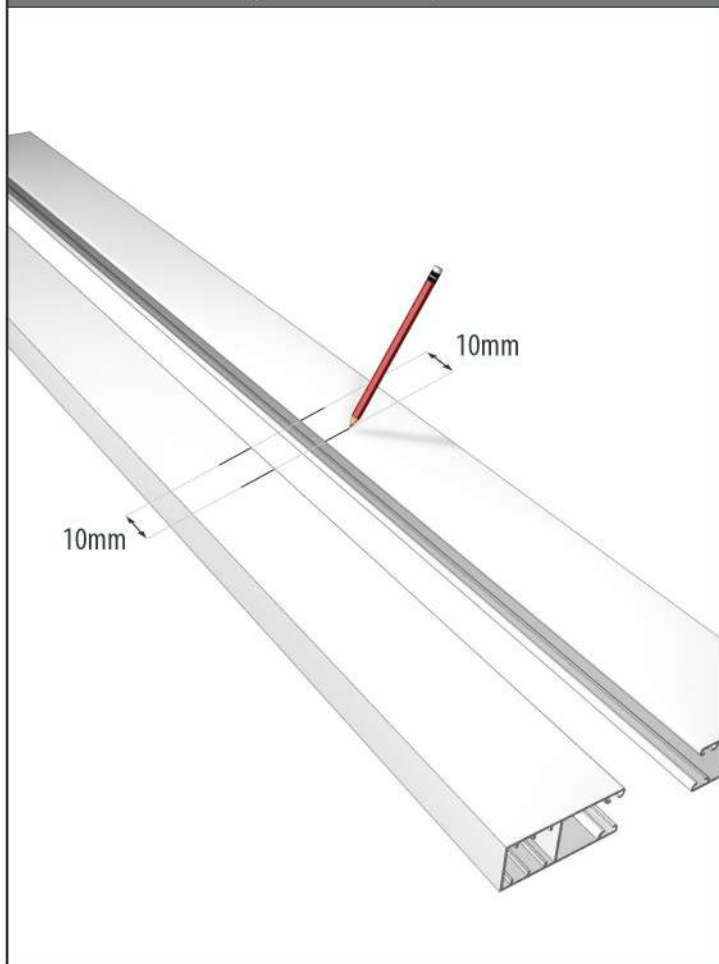
**5** Fare un segno su ciascuna delle guide nella parte superiore della stecca intermedia (la stecca serratura).



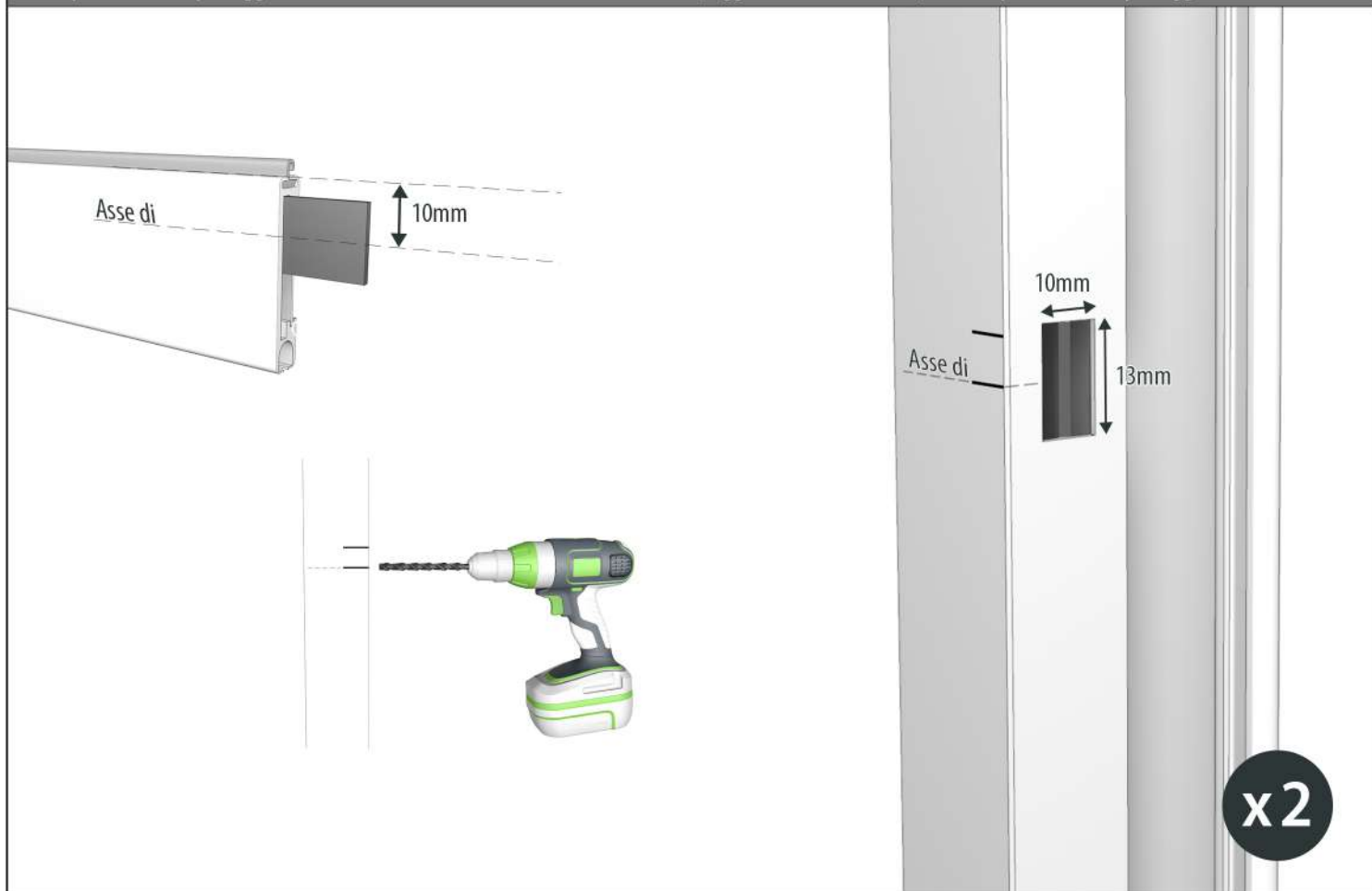
**6** Rialzare delicatamente il telo.



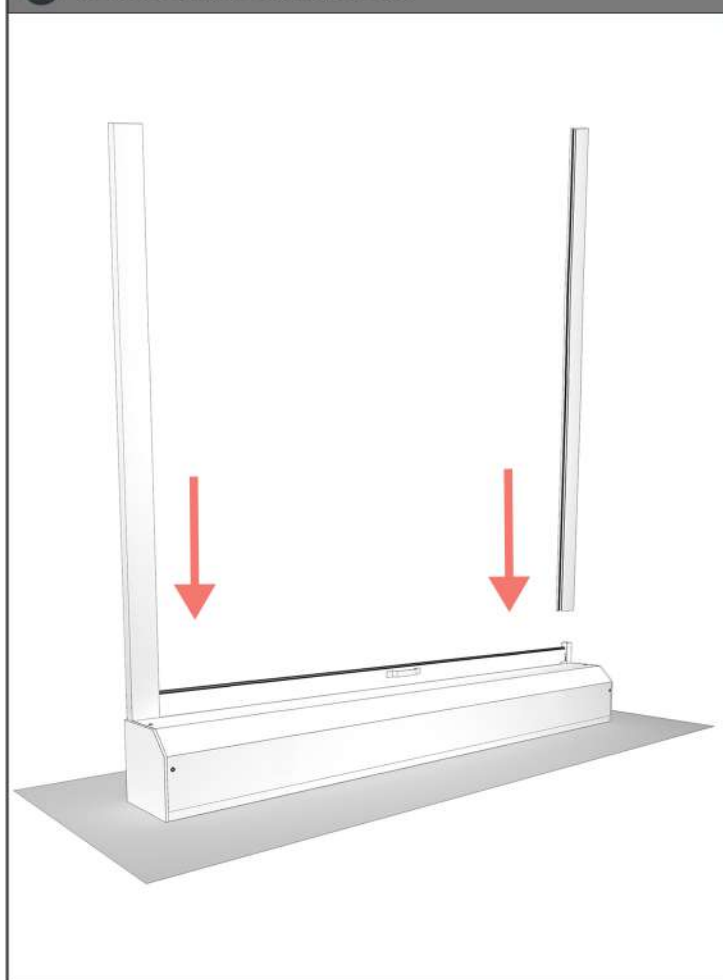
**7** Rimuovere le guide.  
Fare un secondo segno 10 mm sotto il primo



**8** In base all'asse di riferimento, forare in modo da eseguire quanto riportato qui di seguito. Forare con diametro di 5 mm, poi con diametro di 10 mm. Limare per facilitare il passaggio della cremone. Provare la chiusura con la chiave, aggiustare se necessario, limando per facilitare il passaggio della cremone.



**9** Montare le guide sulla tapparella.



**10** Prima dell'installazione, verificare le dimensioni del vano e della tapparella.

Se le dimensioni non corrispondono, contattare il servizio post-vendita.

Per l'installazione sulla facciata, orientare i fori di diametro superiore di modo che siano rivolti verso di te una volta la tapparella installata.

Posizionare la tapparella sulla finestra. Controllare con la livella e se necessario livellare. Individuare e segnare i fori di montaggio.



**11** Rimuovere l'avvolgibile per poter forare e inserire i tasselli nei punti segnati nella fase precedente.



**12** Fissare la tapparella.



Applicare un sigillante siliconico attorno alla tapparella per un perfetto isolamento.

Al fine di acquistare un sigillante che sia il più simile possibile al colore della tapparella, consultare i colori riportati nella scheda prodotto sul nostro sito <http://avosdim.com> per conoscere il colore RAL della tapparella che hai scelto.

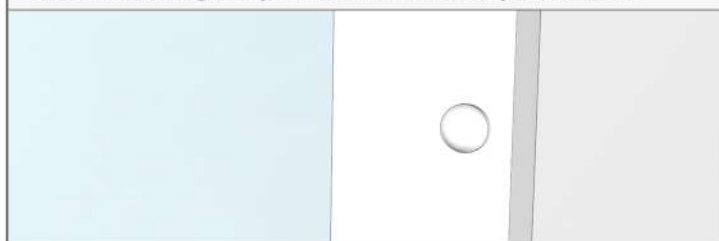


Se lo spazio tra il muro e la tapparella è troppo importante, applicare un nastro sigillante in schiuma.

Rimuovere i nastri di mascheratura.



Solo per l'installazione sulla facciata, posizionare i tappi in dotazione sulle guide per nascondere i fori di perforazione.

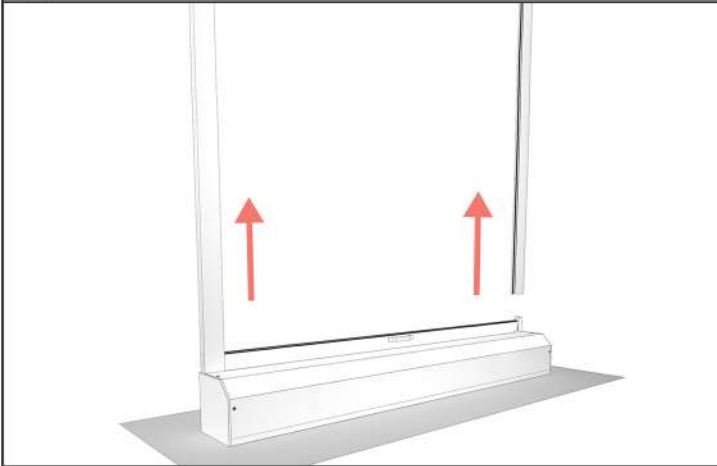




## TENSIONE DELLA MOLLA

Se la tapparella si alza troppo bruscamente o al contrario non risale correttamente, è necessario regolare la tensione della molla.

- 1** Rimuovere la tapparella e le guide.



- 2** Tenere il telo affinché non si arrotoli bruscamente (1 persona) e rimuovere i tappi invisibili (1 altra persona).

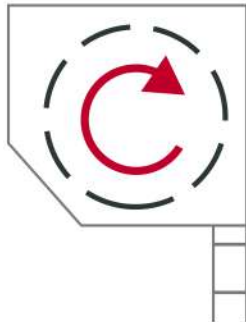


- 3** Regolare la tensione della molla in base al tipo di installazione della tapparella (cf. pagina 2).

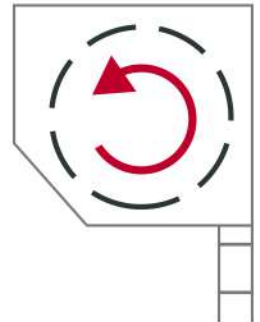
La tapparella risale bruscamente: **RIDURRE** la tensione della molla / La tapparella non si alza: **AUMENTARE** la tensione della molla.

Per l'avvolgimento all'interno:

Per **AUMENTARE** la tensione: far ruotare il telo su se stesso all'interno del cassonetto, nel senso della discesa.

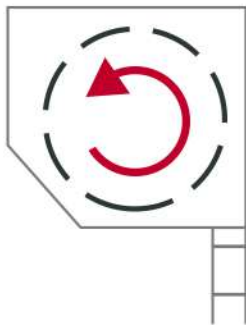


Per **RIDURRE** la tensione: far ruotare il telo su se stesso all'interno del cassonetto, nel senso della salita.

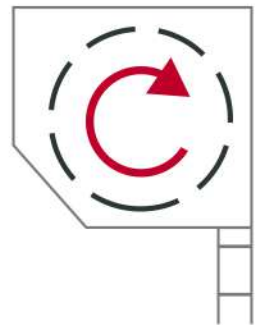


Per l'avvolgimento all'esterno:

Per **AUMENTARE** la tensione: far ruotare il telo su se stesso all'interno del cassonetto, nel senso della salita.



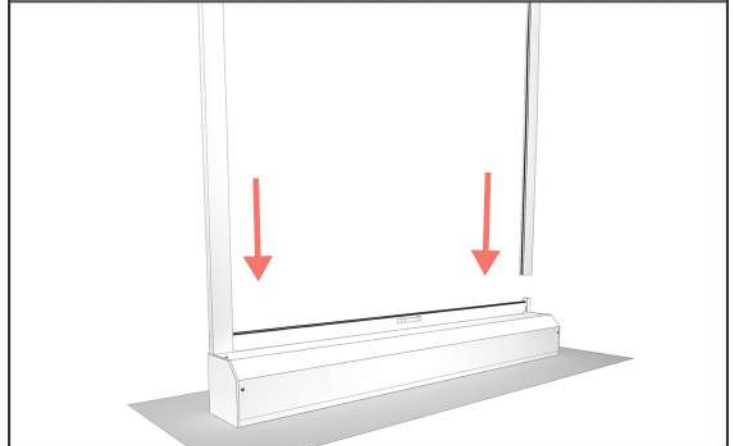
Per **RIDURRE** la tensione: far ruotare il telo su se stesso all'interno del cassonetto, nel senso della discesa.



- 4** Riposizionare il telo negli imbuto, tenere il telo di stecche (1 persona), e rimettere i tappi invisibili (1 altra persona).



- 5** Riposizionare le guide e verificare se la tensione della molla conviene. Se il livello di tensione non è soddisfacente, ripetere



## Problemi con la tapparella?

### La tapparella si blocca durante la discesa:

Una delle stecche potrebbe essersi spostata --> Verifica che le stecche siano allineate correttamente.

### Le mie guide non sono forate, perché?:

Ti lasciamo la libertà di scegliere i punti di foraggio in base alla tua configurazione.

### La tapparella sale troppo bruscamente o non sale tutta :

La tensione della molla non è adatta. Ti invitiamo a seguire le istruzioni a pagina 9.

## I consigli AvosDim

In caso di tempesta, la tapparella deve essere completamente aperta o chiusa.  
Questo perché nelle posizioni intermedie il rischio di strappo è maggiore.