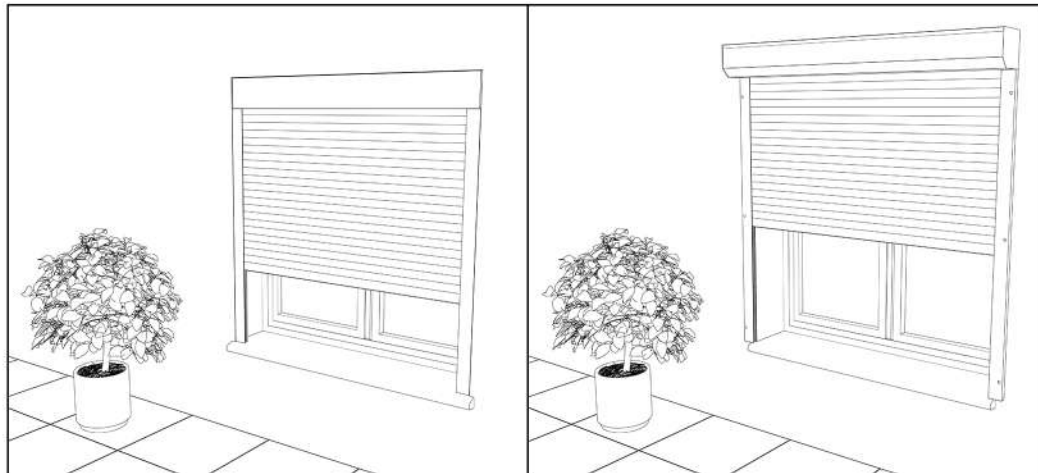
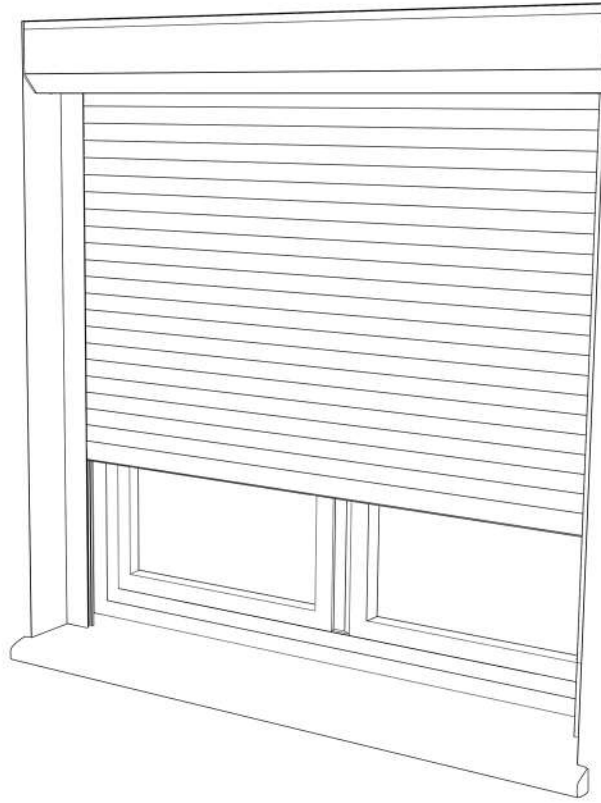


- FR** | Pose sous linteau
- EN** | Under lintel (window reveal) installation
- DE** | Montage unter Fenstersturz-Rechtsroller
- ES** | Instalación entre tablero cajón exterior
- IT** | Installazione sotto l'architrave
- NL** | Installatie onder latei



- FR** | Pour une pose sous linteau inversé ou en applique, télécharger la notice correspondante sur notre site internet.
- EN** | For under lintel reverse or face-mounted installation, download the relevant instructions from our website.
- DE** | Für die Montage unter dem Sturz (Linksroller) oder auf der Fassade finden Sie die entsprechende Anleitung auf unserer Website.
- ES** | Para la instalación entre tablero invertido cajón exterior o solapada o tipo aplique, descargue las instrucciones correspondientes de nuestro sitio web.
- IT** | Per l'installazione sotto l'architrave invertita o sulla facciata, scaricare le relative istruzioni dal nostro sito web.
- NL** | Download de relevante instructies van onze website voor omgekeerde latei of installatie op muur.

FR | Cher client,

Vous venez d'acquérir ce volet roulant, qui, nous l'espérons, vous donnera entière satisfaction. La mise en oeuvre est simple, l'outillage nécessaire est limité à quelques outils courants.

Important : Nous avons apporté le plus grand soin à la notice de montage afin que vous ne rencontriez aucune difficulté. C'est pourquoi nous vous recommandons de la suivre point par point.

Notre matériel est garanti contre tout vice de fabrication. Cependant notre responsabilité ne saurait être engagée en cas d'erreur de montage de votre part. Nous vous recommandons de vous installer sur une surface plane pour assembler votre volet avant de le fixer dans la maçonnerie.

Cette notice a été réalisée pour un volet roulant dont la sangle est à **GAUCHE** (vue de l'intérieur de l'habitation). Adaptez le sens des pièces au vôtre.

EN | Dear Customer,

Thank you for purchasing one of our roller shutters. We hope you find the installation process smooth and the product to your expectations.

Important : Please follow the instructions as closely as possible to ensure correct installation.

Our products are guaranteed on any manufacturing defect - however, we can not be held responsible for errors in installation. We recommend assembling your shutter on an available flat surface before fixing in place if possible.

These instructions have been produced for a roller shutter with a **LEFT**-hand strap (seen from inside the house). Yours may differ - please adapt according to your installation.

DE | Lieber Kunde,

Sie haben gerade diesen Rollladen gekauft und wir hoffen, dass wir Sie mit unserem Produkt vollkommen zufrieden stellen. Die Montage ist einfach und Sie benötigen hierzu nicht viel und vor allem kein besonderes Werkzeug.

Wichtig : Wir haben diese Anleitung mit viel Sorgfalt erstellt, damit Sie keine Schwierigkeiten beim Einbau haben. Arbeiten Sie die Anleitung deshalb Schritt für Schritt ab, damit Ihnen kein Fehler passiert.

Unsere Garantie besteht für das gesamte Material bei Fabrikationsfehlern. Für eventuelle Montagefehler Ihrerseits können wir jedoch keine Haftung übernehmen.

Der Rollladen sollte auf einer gerade Unterlage zusammengebaut werden, bevor er im Mauerwerk befestigt wird.

Diese Anleitung wurde für einen Rollladen mit Stromzufuhr auf der **LINKEN** Seite (von der Innenseite der Wohnung aus gesehen) erstellt. Passen Sie die Ausrichtung der Einzelteile entsprechend an.

ES | Querido cliente:

Usted acaba de adquirir una persiana enrollable, la cual, esperamos sea de su agrado.

La puesta en marcha es simple, los utensilios necesarios no son más que unos cuantos utensilios básicos.

Importante : Hemos realizado cuidadosamente estas instrucciones de utilización para el montaje con el fin de que usted no encuentre ninguna dificultad. Es por eso que le recomendamos seguirla paso a paso.

Nuestro material está garantizado contra todo defecto de fábrica. Sin embargo no somos responsables en caso de un error de su parte en el proceso de montaje.

Le recomendamos instalarse sobre una superficie plana para montar su persiana antes de fijarlos en la construcción.

Estas instrucciones se han realizado para una persiana con funcionamiento de la cinta a la **IZQUIERDA** (vista desde el interior de la vivienda). Adapte el sentido de las piezas al que usted prefiera.

IT | Gentile cliente,

ha appena acquistato questa tapparella, che ci auguriamo possa soddisfarla appieno.

È facile da installare e richiede solo pochi attrezzi standard.

Nota bene : Abbiamo prestato la massima attenzione affinché le istruzioni di montaggio non creino difficoltà. Vi raccomandiamo pertanto di seguirle passo dopo passo.

Le nostre apparecchiature sono garantite contro qualsiasi difetto di fabbricazione. Tuttavia, non possiamo essere ritenuti responsabili in caso di errore di montaggio da parte vostra.

Vi consigliamo di montare la vostra tapparella su una superficie piana prima di fissarla nella muratura.

Queste istruzioni sono state realizzate per una tapparella con funzionamento a cinghia di **SINISTRA** (vista dall'interno della casa). Adattare la direzione delle stanze alla propria.

NL | Geachte klant,

U hebt zojuist dit rolluik gekocht, waarvan we hopen dat het u volledig tevreden zal stellen.

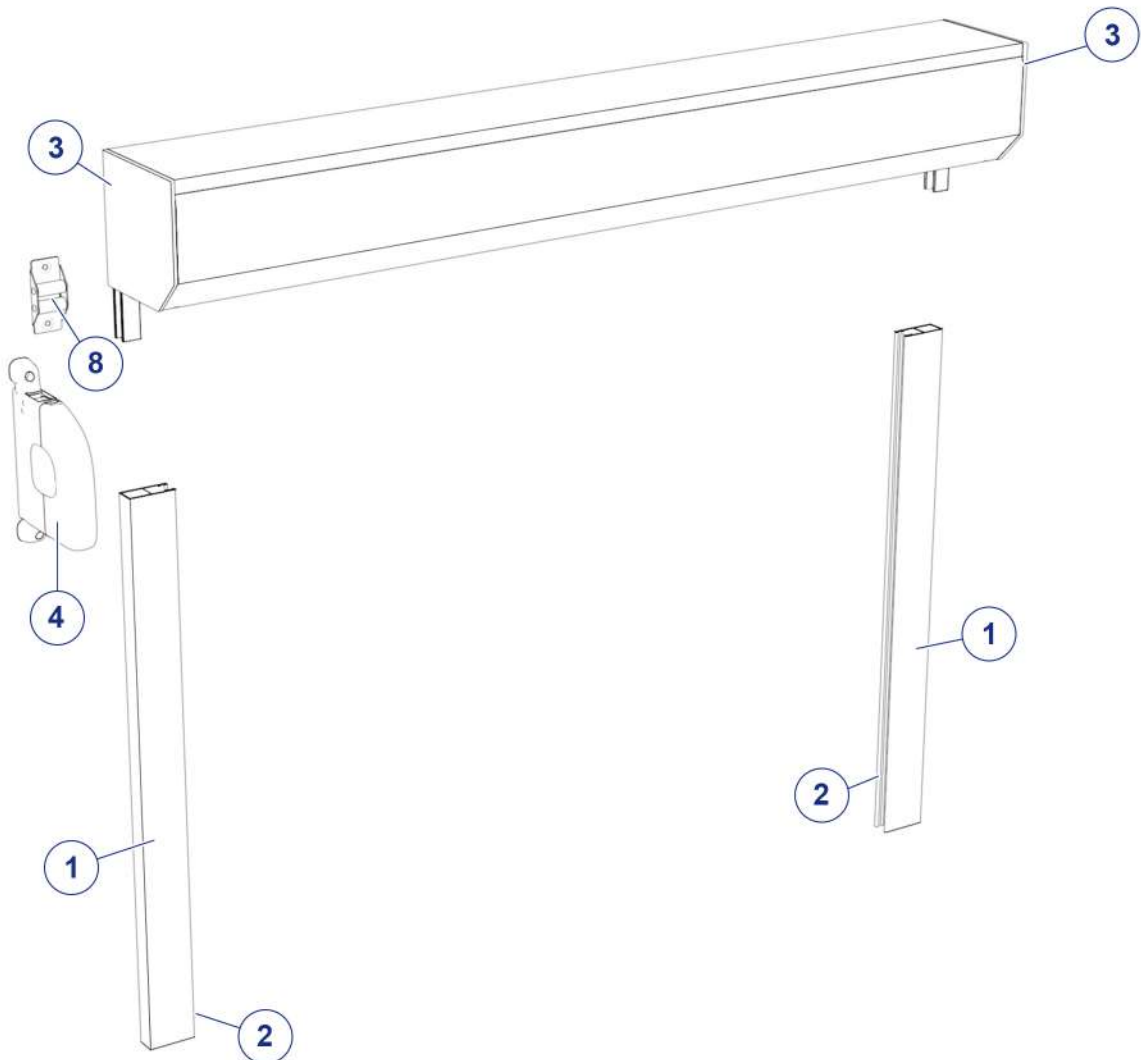
Het is eenvoudig te installeren en vereist slechts enkele standaard gereedschappen.




Let op : We hebben veel zorg besteed aan de montage-instructies om ervoor te zorgen dat u geen moeilijkheden ondervindt. We raden je daarom aan om ze punt voor punt te volgen.

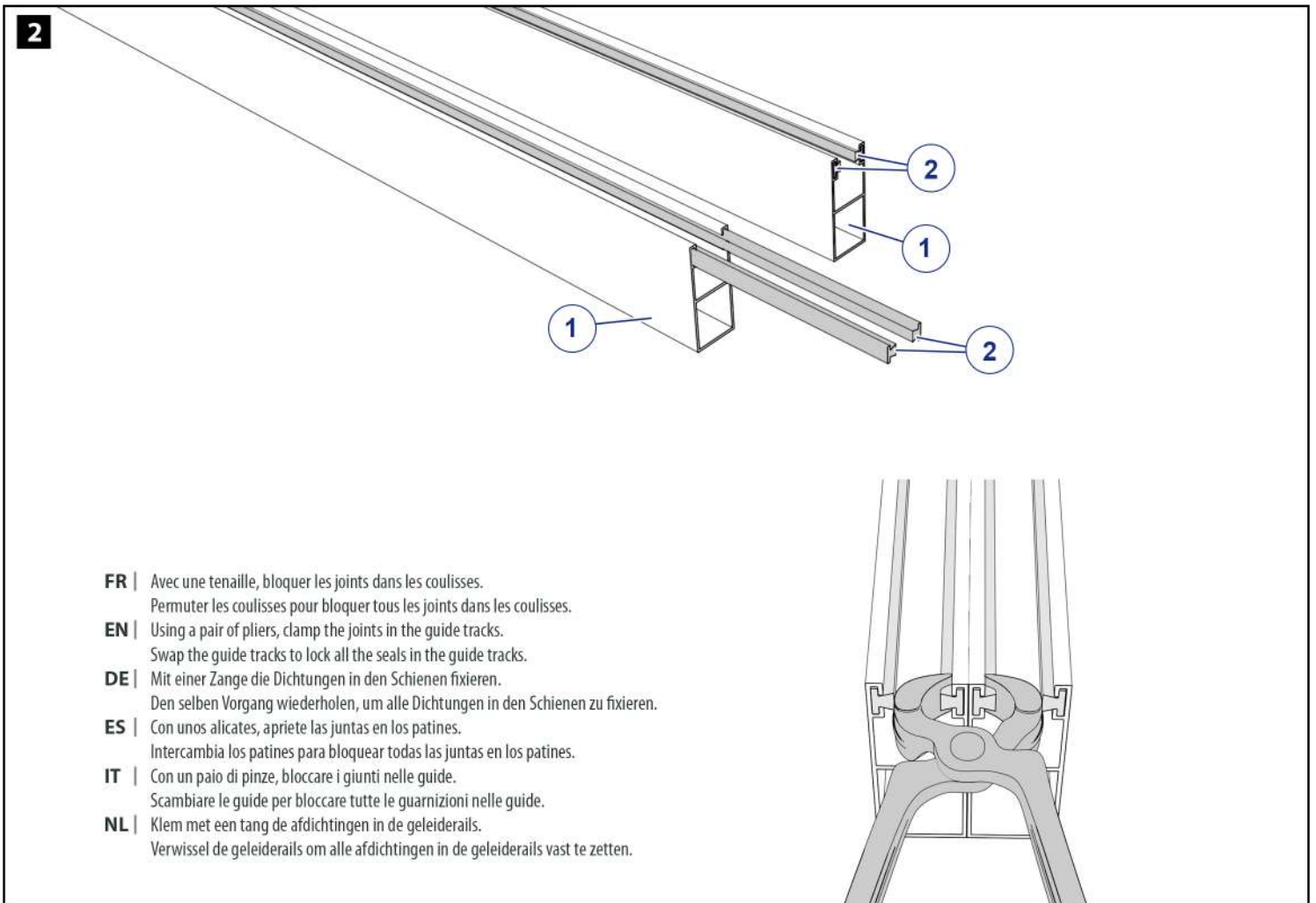
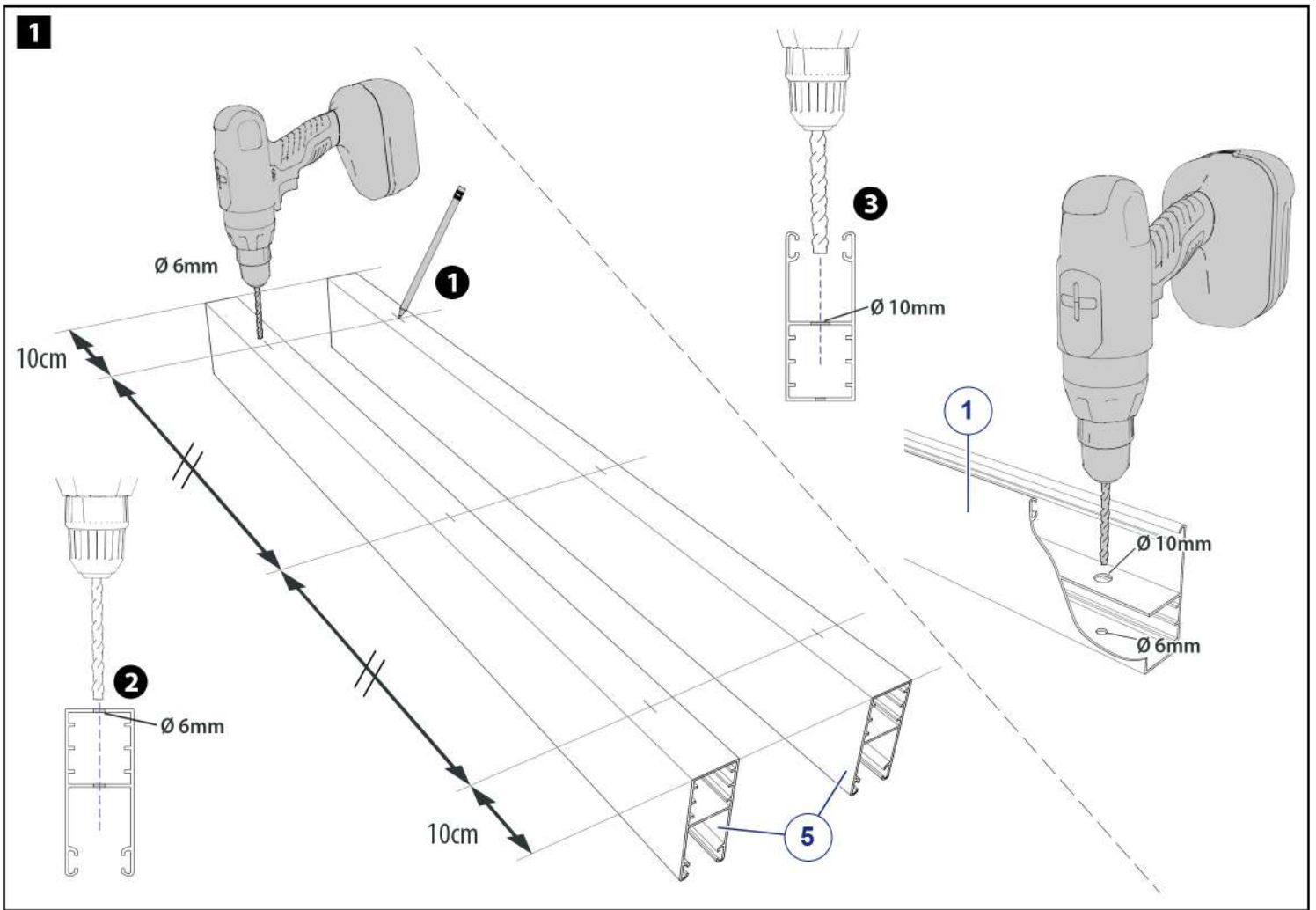
Onze apparatuur is gegarandeerd tegen fabricagefouten. We kunnen echter niet aansprakelijk worden gesteld in het geval van een montagefout van jouw kant.

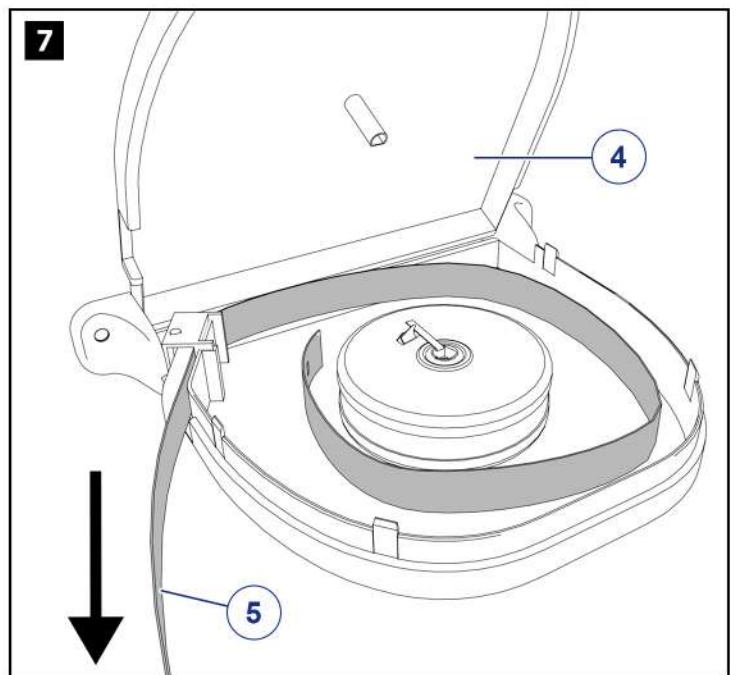
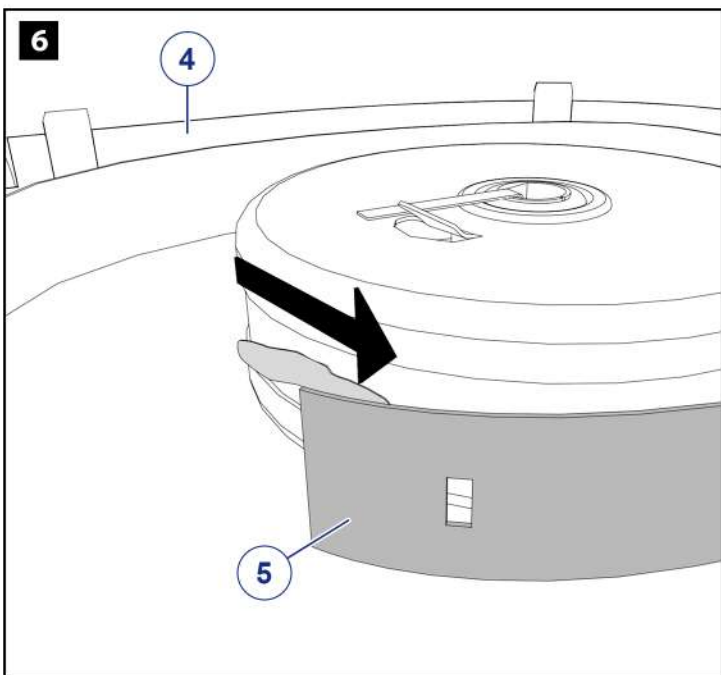
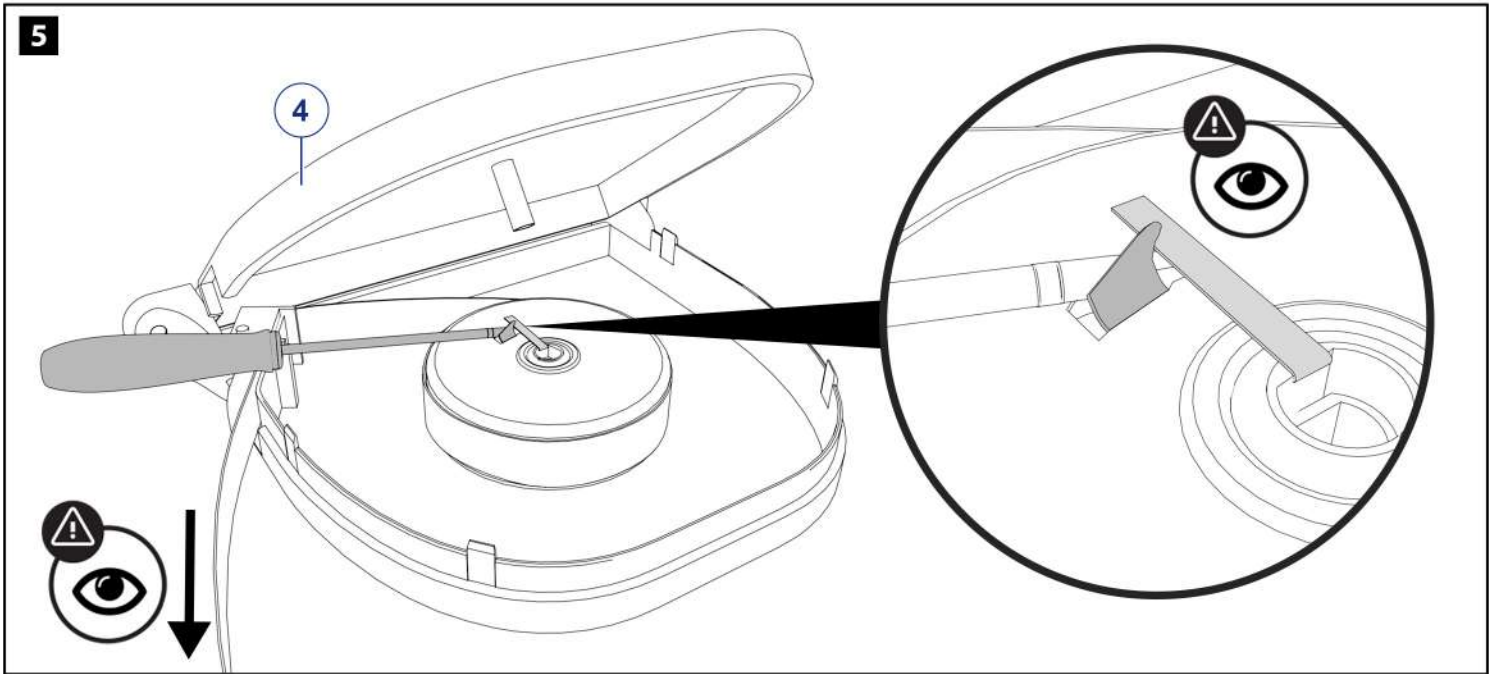
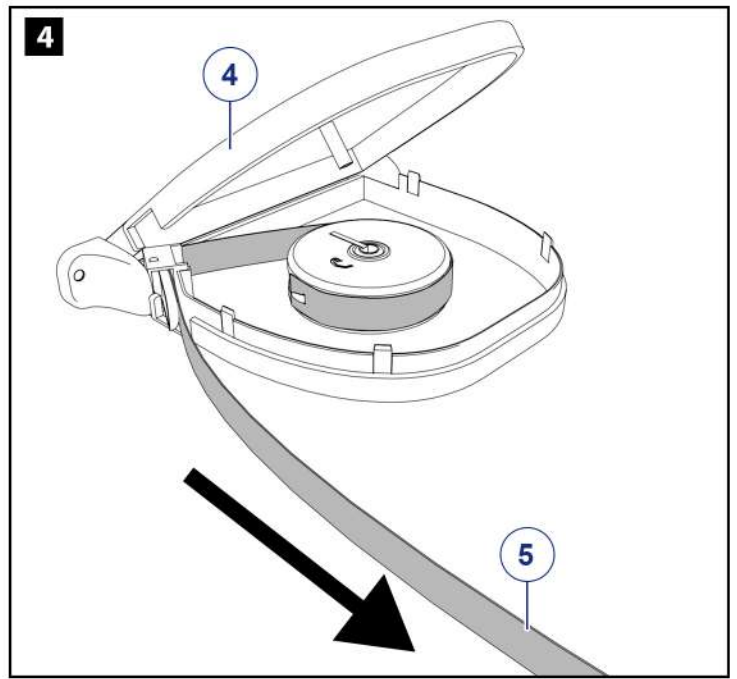
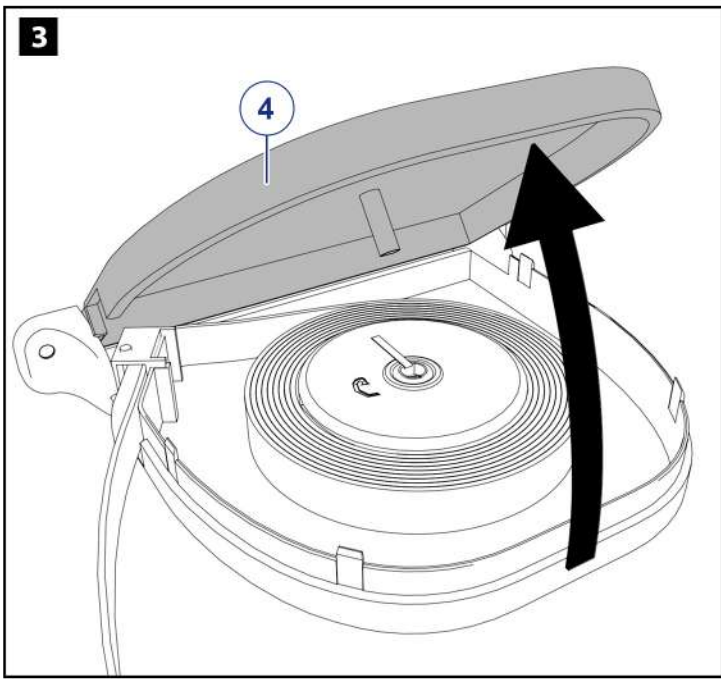
We raden u aan om op een vlakke ondergrond werken om je rolluik te monteren voordat je het in het metselwerk bevestigt.

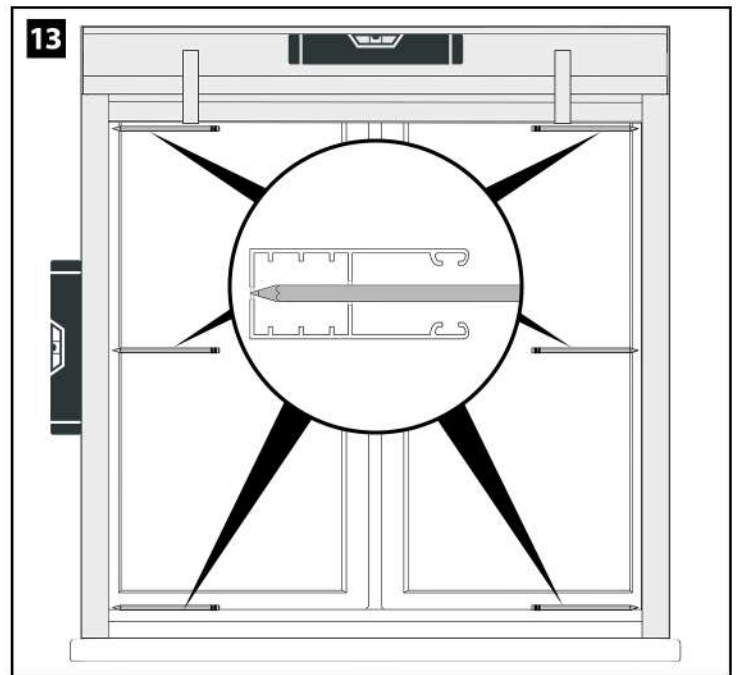
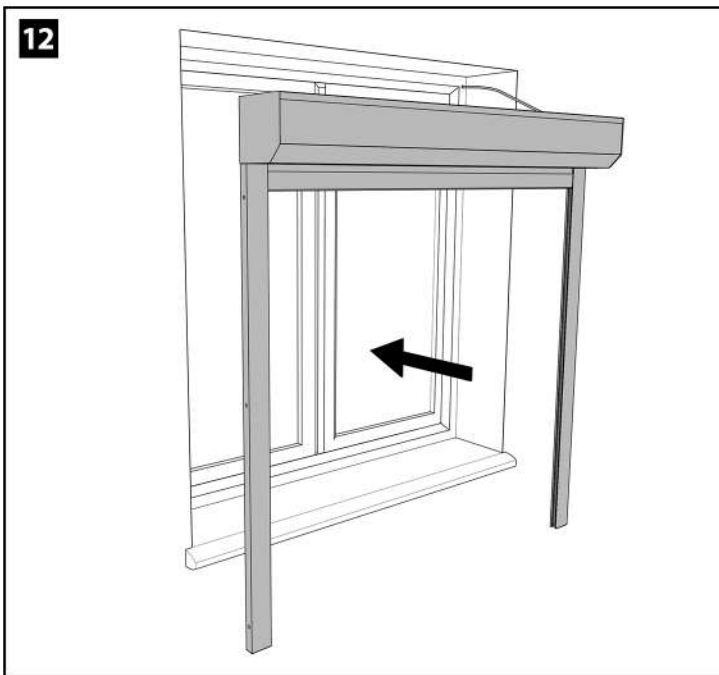
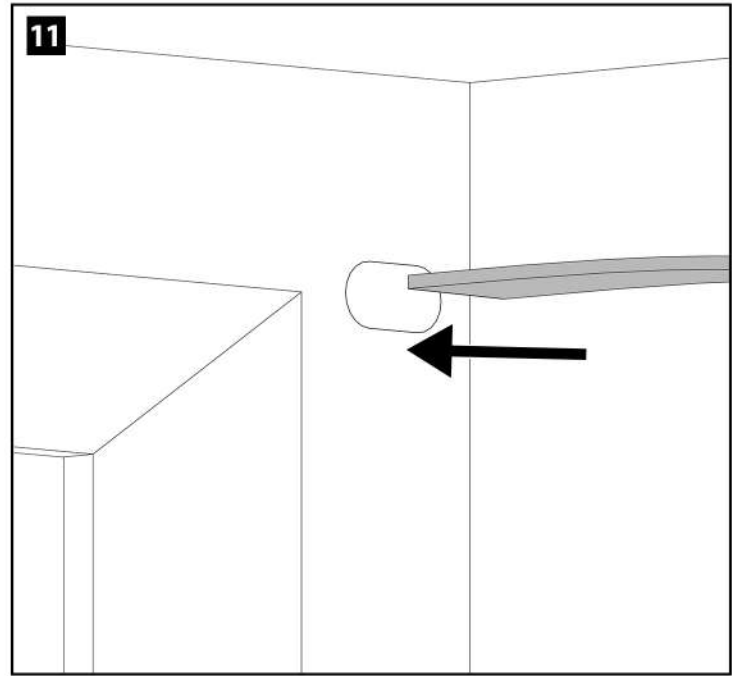
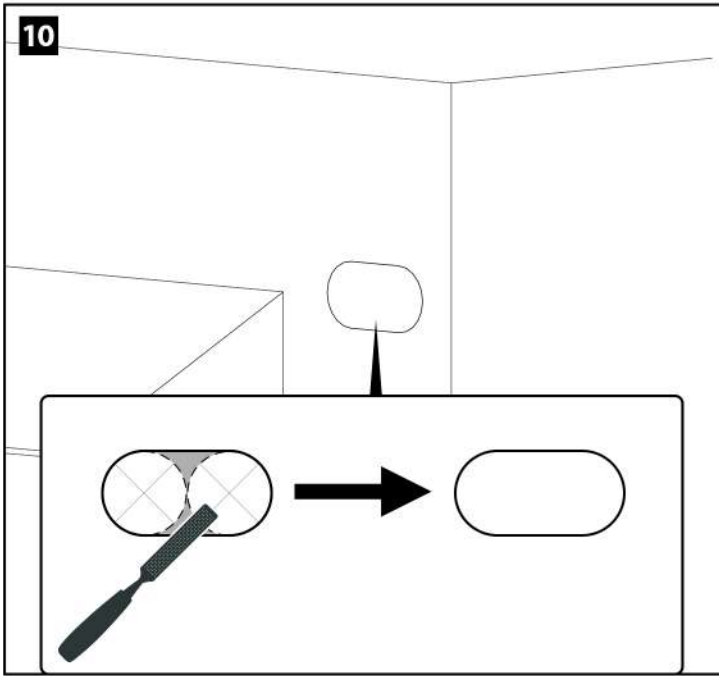
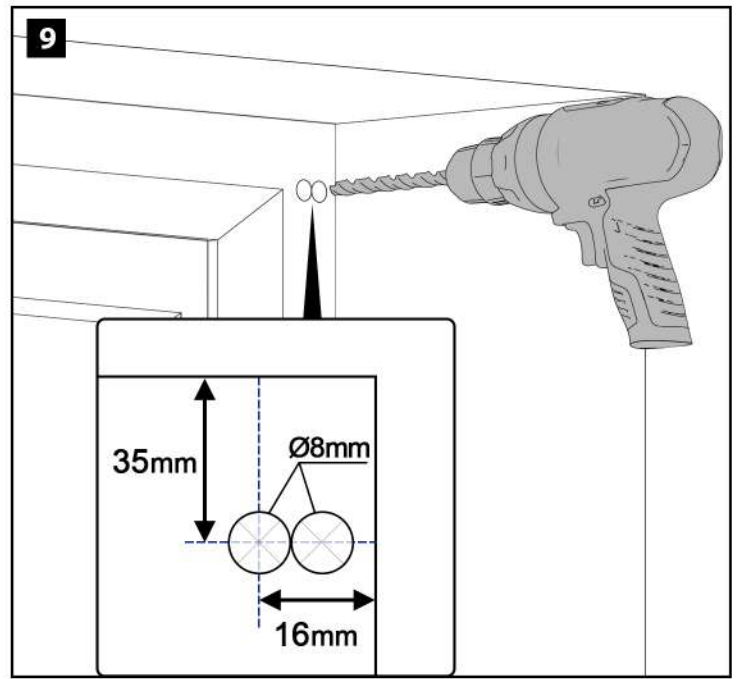
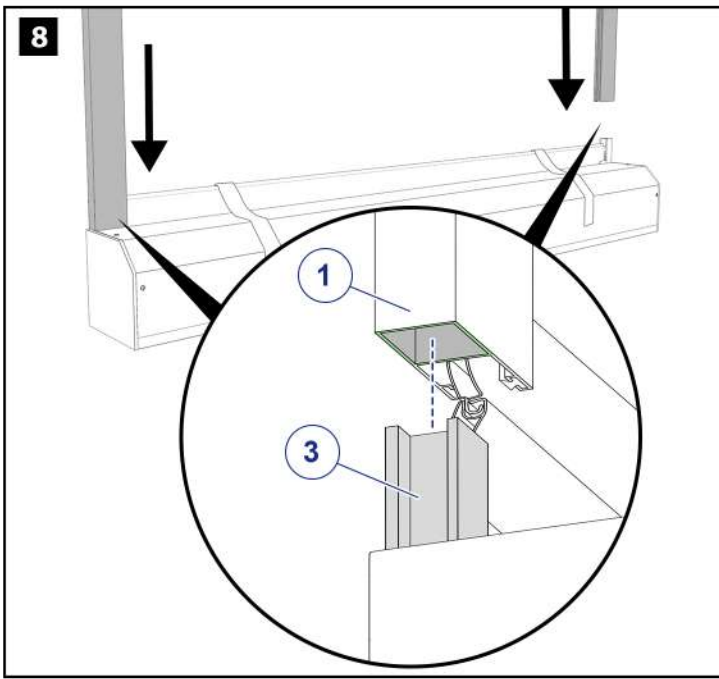
Deze instructies zijn gemaakt voor een rolluik met een **LINKER** lopende band (gezien vanuit het huis). Pas de richting van de kamers aan aan die van jezelf.

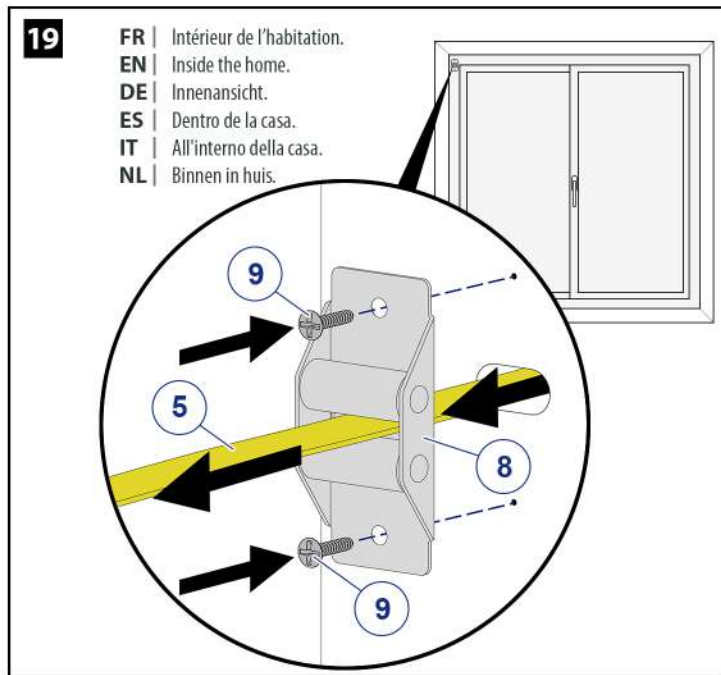
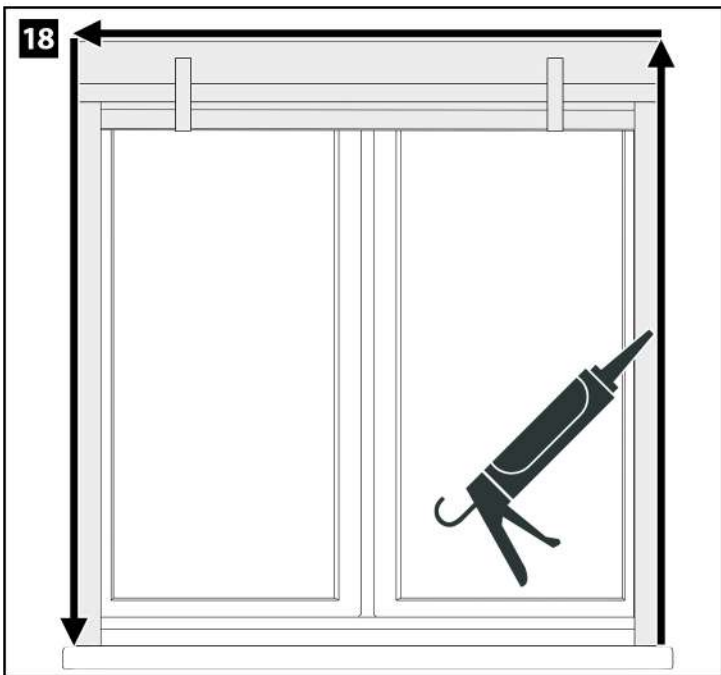
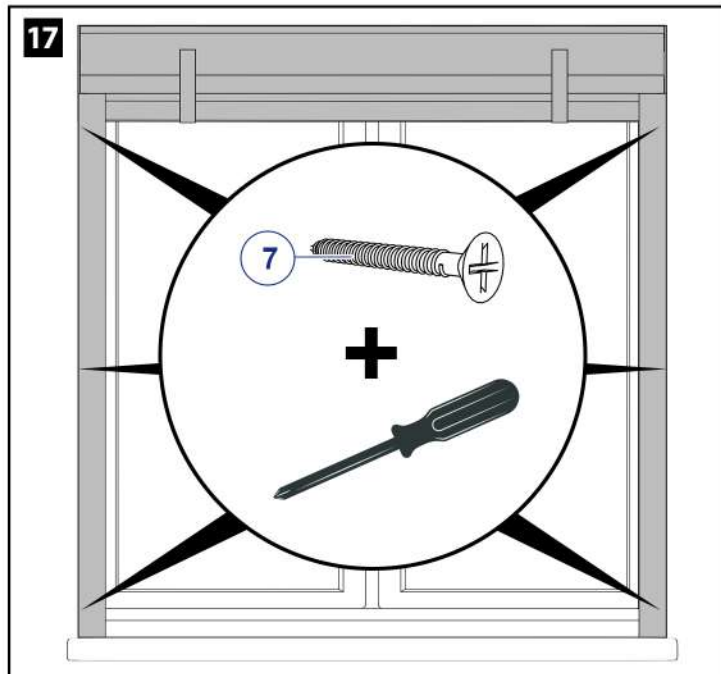
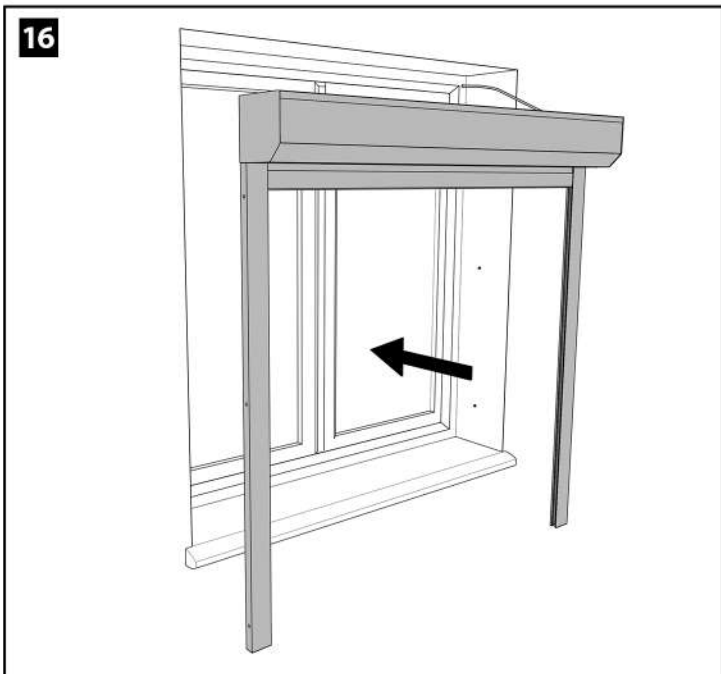
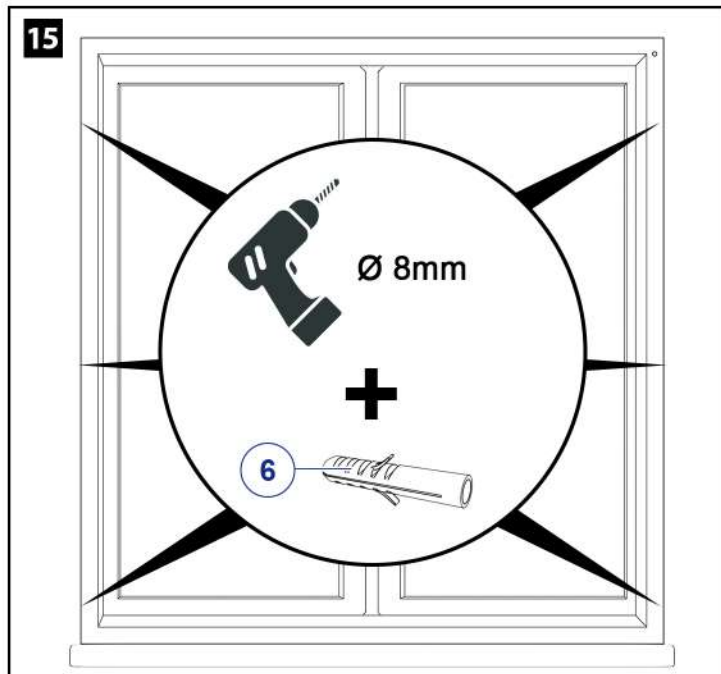
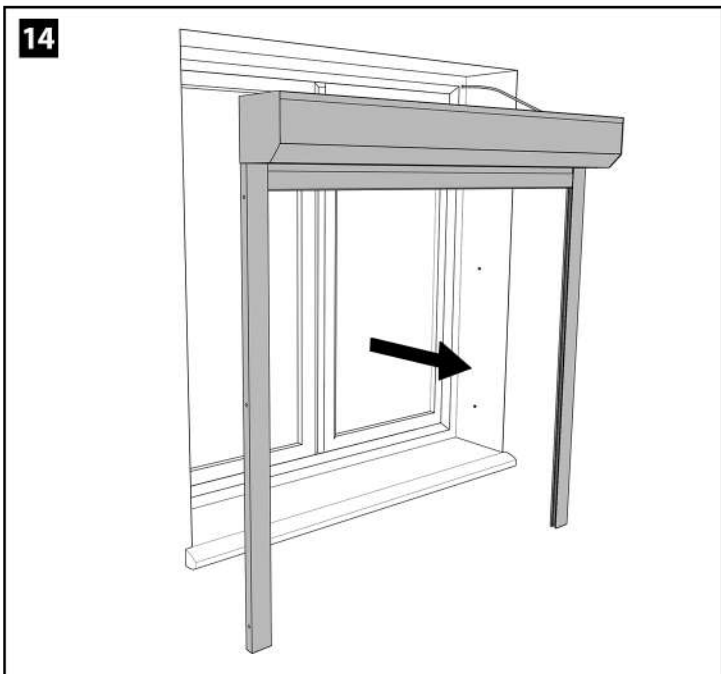


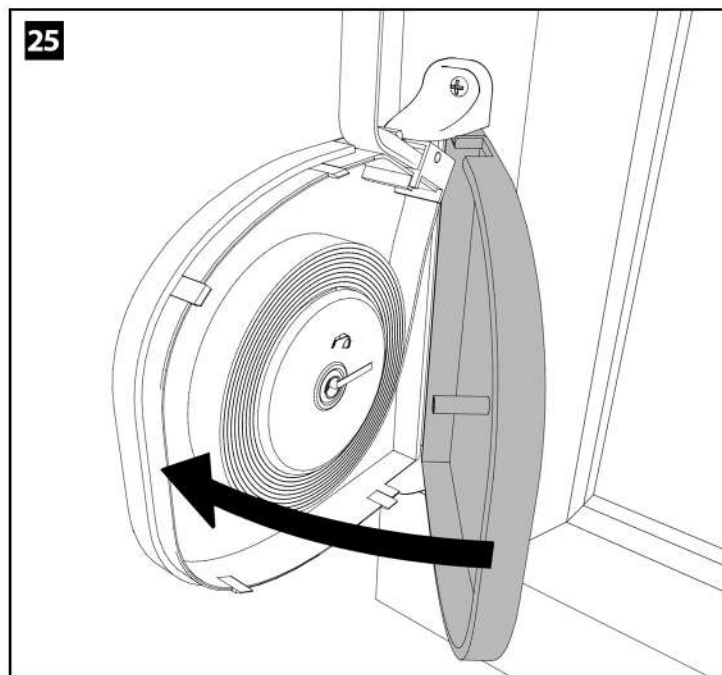
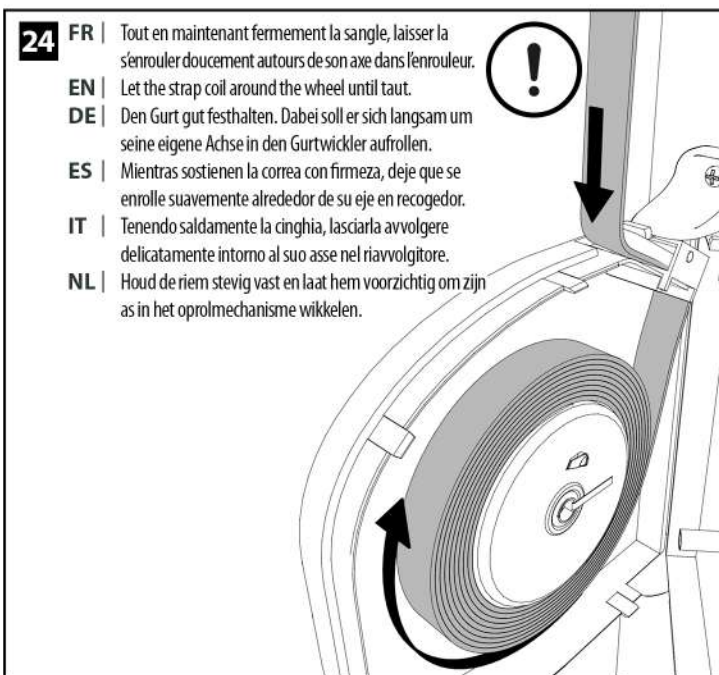
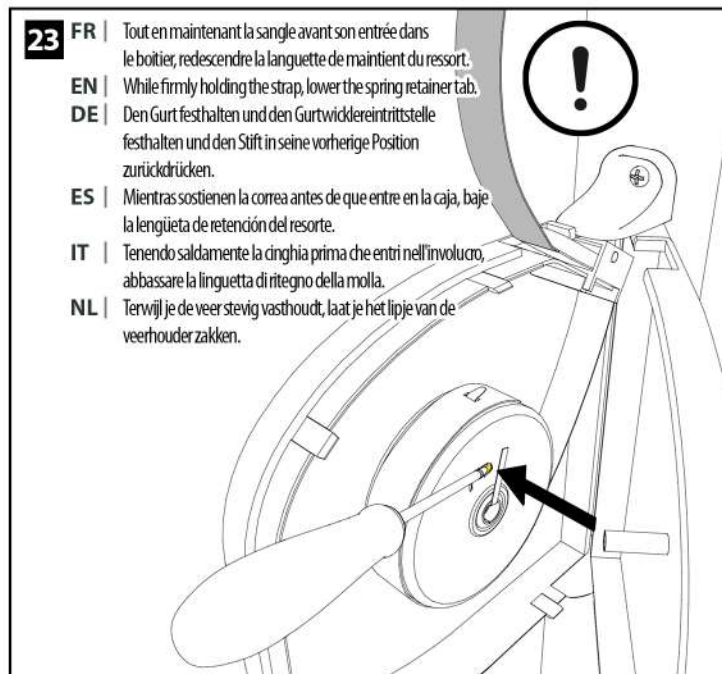
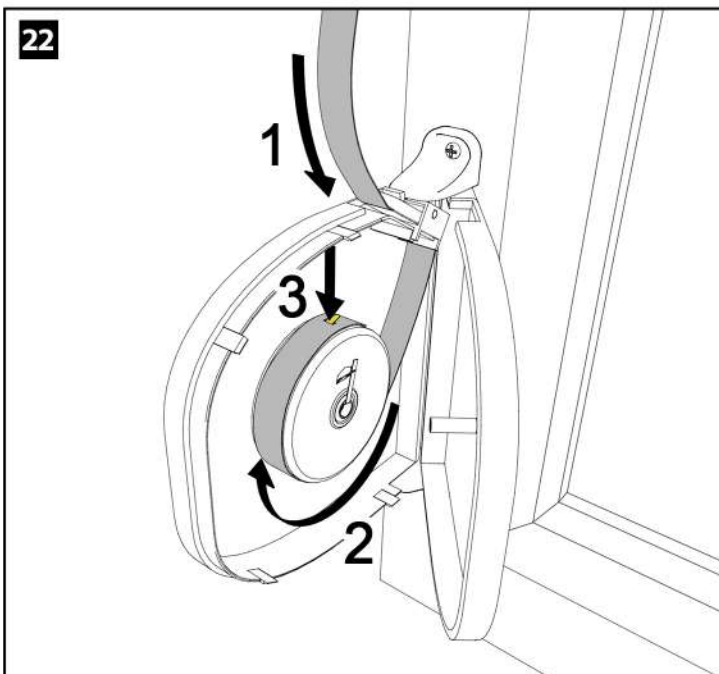
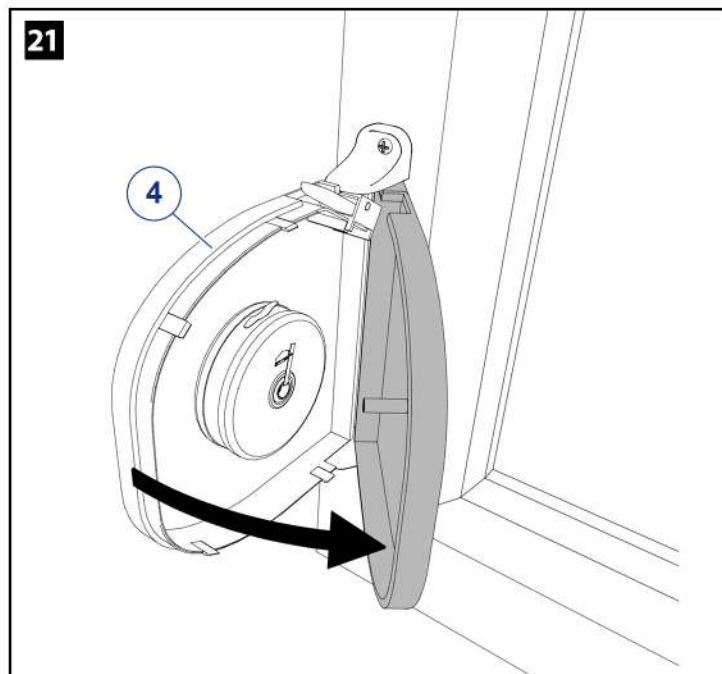
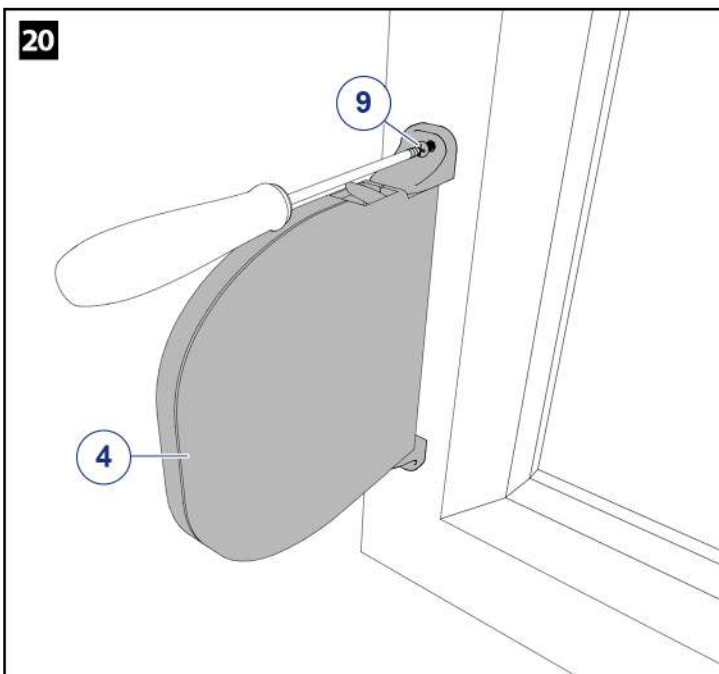
- 6  x 6
- 7  x 6
- 9  x 4



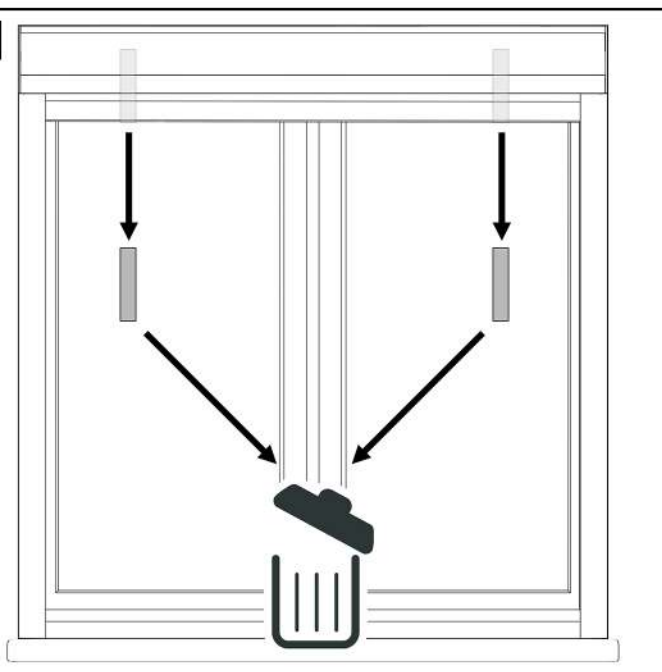








26



FAQ

- FR** | Mon volet roulant bloque pendant la descente : Une des lames a pu glisser et butte sur un côté --> Vérifier le bon alignement des lames.
- EN** | My shutter jams on it's way down or up : A shutter slat may have moved to one side - check the alignment and try again.
- DE** | Mein Rollladen blockiert beim Herunterfahren : Eventuell hat sich eine Lamelle aus der Schiene gelöst --> Korrekte Anordnung der Lamellen überprüfen.
- ES** | Mi persiana se bloquea durante el descenso : Una de las lamas puede haberse resbalado y se frota por un lado --> Comprueba que las lamas estén bien alineadas.
- IT** | La mia tapparella si inceppa quando si abbassa : Una delle lamelle potrebbe essere scivolata e si blocca su un lato --> Controllare che le lamelle siano allineate correttamente.
- NL** | Mijn rolluik blokkeert bij het neerlaten : Een van de lamellen is misschien verschoven en klemt aan een kant --> Controleer of de lamellen goed zijn uitgelijnd.

HELPFUL TIPS

- FR** | En cas de tempête, ouvrir ou fermer intégralement le volet roulant, les positions intermédiaires créant une prise à l'arrachement.
- EN** | In the event of a storm, open or close the roller shutter completely, the intermediate positions creating a wind pocket.
- DE** | Bei Sturm ist es wichtig, den Rollladen entweder komplett zu öffnen oder zu schließen. Wenn der Rollladen halb geöffnet ist, kann er herausgerissen werden.
- ES** | En caso de tormenta, abrir o cerrar completamente la persiana, las posiciones intermedias crean un punto de rasgado.
- IT** | In caso di tempesta, aprite o chiudete la tapparella nella sua interezza, con le posizioni intermedie che creano un tamburo di richiamo.
- NL** | Open of sluit bij storm het rolluik in zijn geheel, bij tussenstanden kan het rolluik loskomen.