





## Montage mogelijkheden

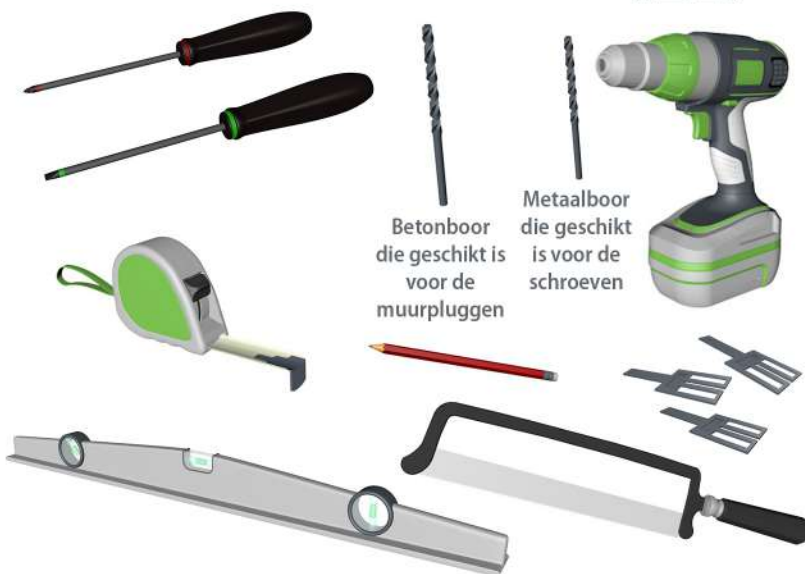
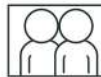
In de raamopening met afschuining langs binnenkant



In de raamopening met afschuining langs binnenkant



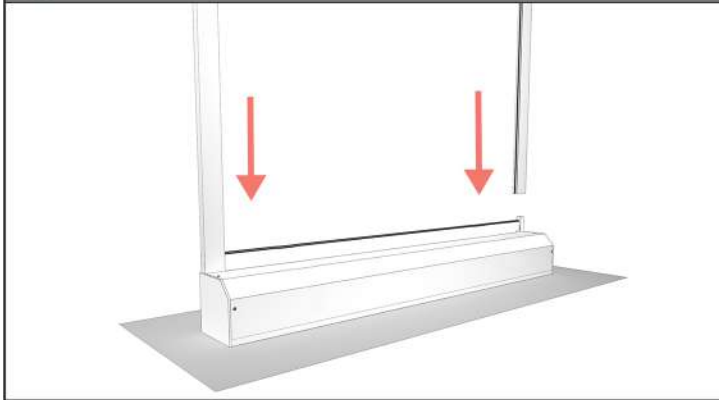
## Benodigd gereedschap



Op de gevel met afschuining langs buitenkant

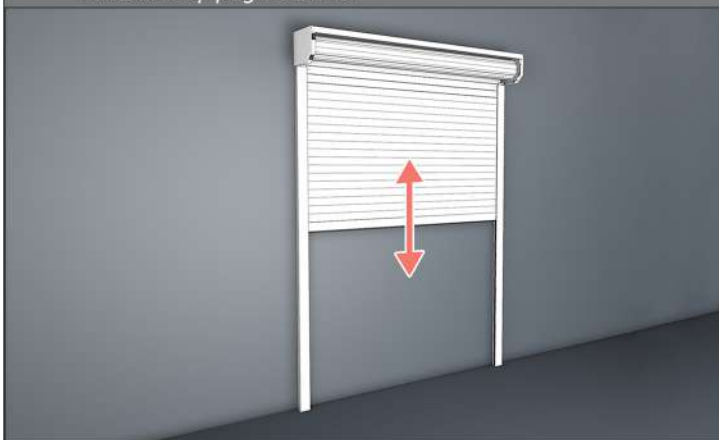


**1** Monteer de geleiders op het rolluik.



**3** Plaats het rolluik tegen een muur om de boven- en onderaanslag van het rolluik te controleren.

*Als ze goed zijn afgesteld, ga dan verder met de volgende stap. Als dit niet het geval is, schroef dan het gedeelte met de afschuining los en voer de aanpassingen uit volgens de instructies op pagina 8 en 9.*



**2** Controleer voor het installeren de afmetingen van de raamopening en het rolluik.

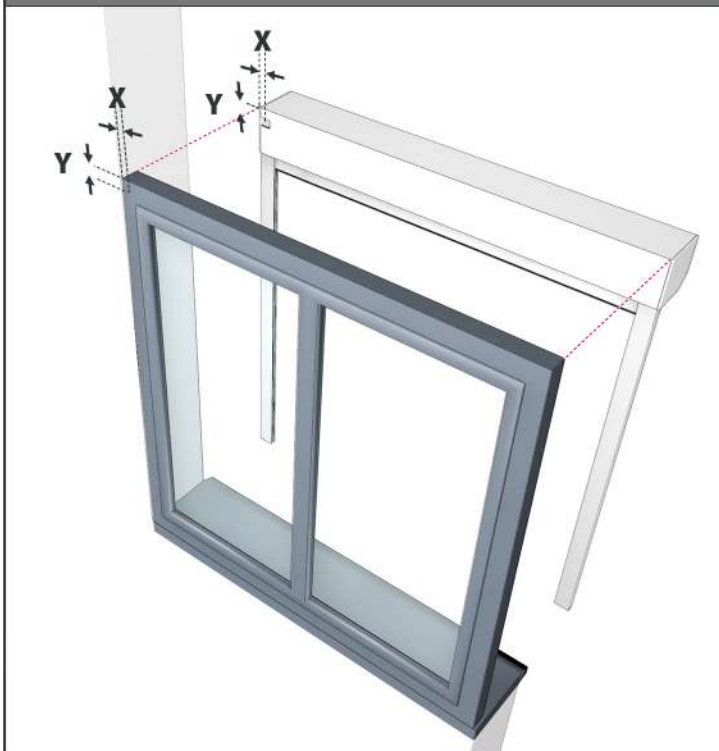
*Als je een rolluik op maat hebt gekocht en de afmetingen komen niet overeen, neem dan contact op met onze klantenservice.*



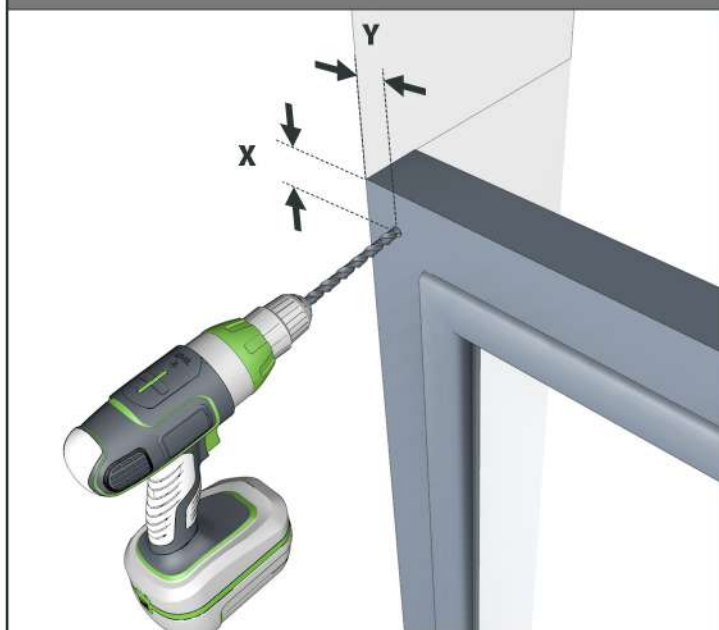
**4** Meet de afmetingen **X** en **Y** voor de bedieningsuitgang op de rolluikkast en breng ze over op het kozijn.

**X** en **Y** moeten minstens 3 cm zijn.

Pas bij een opbouwinstallatie dit principe aan de muur aan.



**5** Boor de raamstijl, om esthetische redenen van binnenuit, volgens onderstaande. Pas bij een opbouwinstallatie dit principe aan de muur aan.



boortabel.

Motor

Ø 10 mm



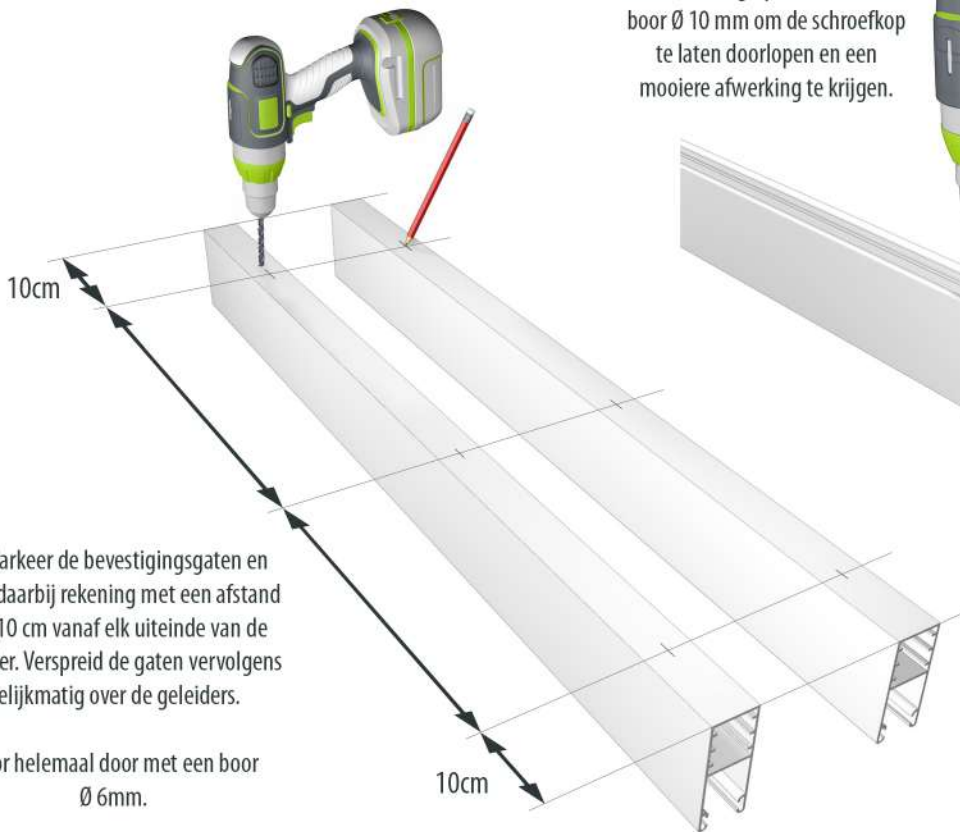


## 6 De geleiders voorbereiden

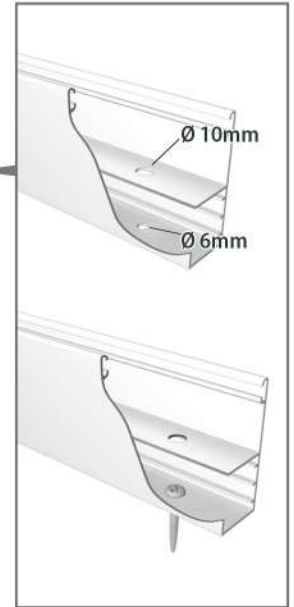
### De geleiders in "U-vorm" boren voor installatie in de raamopening :

- a** Markeer de bevestigingsgaten en houd daarbij rekening met een afstand van 10 cm vanaf elk uiteinde van de geleider. Verspreid de gaten vervolgens gelijkmatig over de geleiders.

Boor helemaal door met een boor  $\varnothing$  6mm.



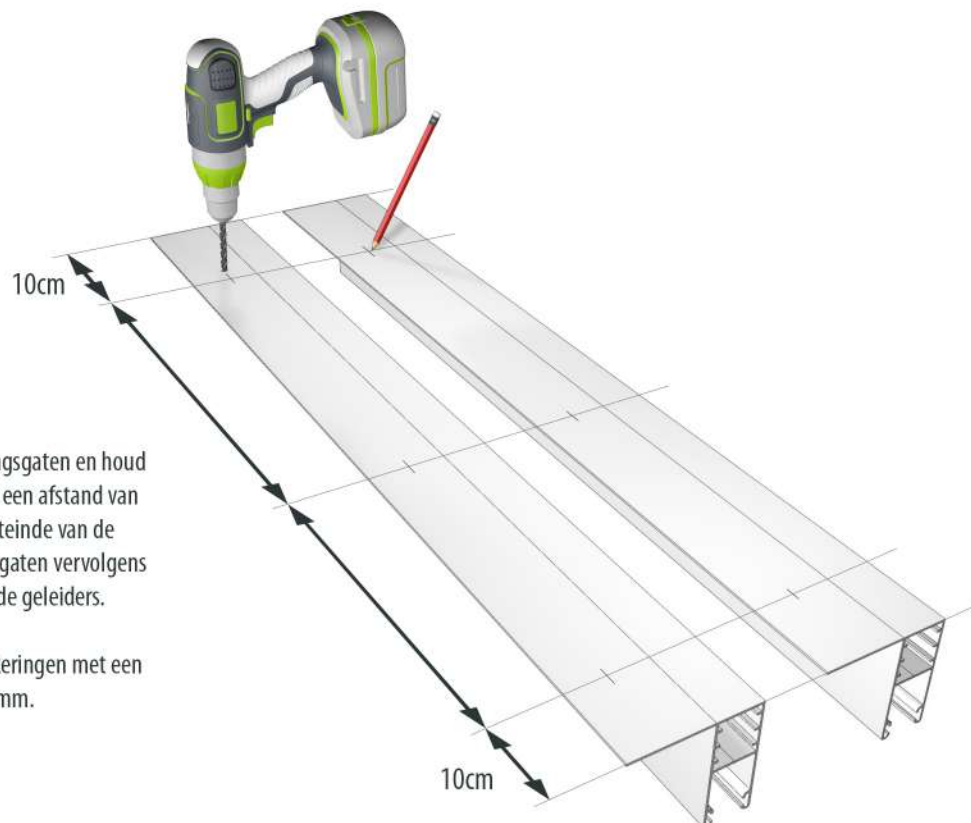
- b** Keer de geleiders om en boor de eerste laag opnieuw met een boor  $\varnothing$  10 mm om de schroefkop te laten doorlopen en een mooiere afwerking te krijgen.



### De geleiders in "L-vorm" boren voor installatie in de raamopening :

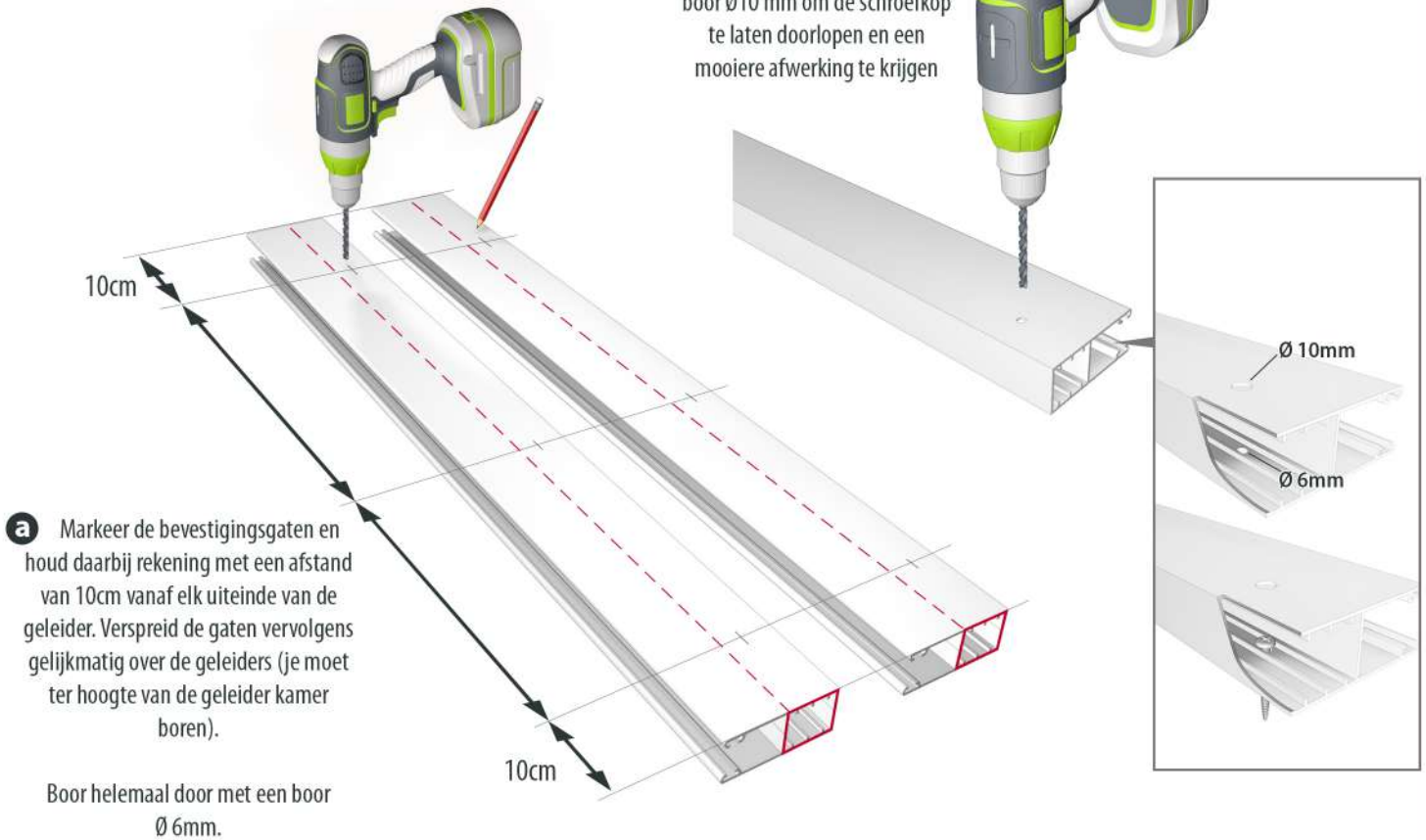
Markeer de bevestigingsgaten en houd daarbij rekening met een afstand van 10 cm vanaf elk uiteinde van de geleider. Verspreid de gaten vervolgens gelijkmatig over de geleiders.

Boor volgens de markeringen met een boor  $\varnothing$  6mm.

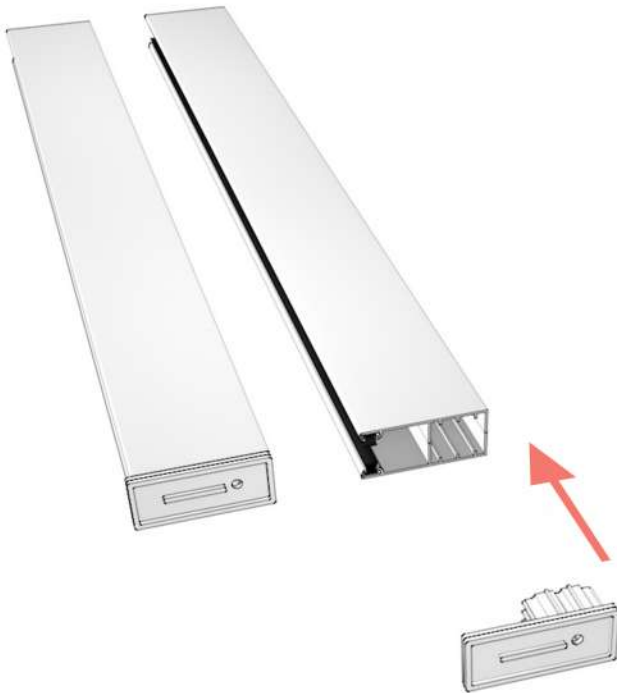


### Geleiders boren voor montage op gevel:

- b** Keer de geleiders om en boor de eerste laag opnieuw met een boor  $\text{\O}10$  mm om de schroefkop te laten doorlopen en een mooiere afwerking te krijgen



- 7** Uitsluitend voor opbouwmontage: Monteer de eindkappen van de geleiders.



- 8** Monteer de geleiders weer op de kast. Voor opbouwmontage: oriënteer de gaten met de grotere diameter zo dat ze naar je toe wijzen als het rolluik eenmaal op zijn plaats zit. Plaats het volledige rolluik op het raam. Controleer de waterpas en stel bij indien nodig. Markeer vervolgens de bevestigingsgaten. Voor opbouwmontage pas je dit principe aan op de muur.



**9** Verwijder het rolluik zodat je de markeringen die je in de vorige stap hebt gemaakt, kunt boren en pluggen.



**10** Haal de bediening van het rolluik door het kozijn (of de muur voor opbouwmontage) en plaats het rolluik opnieuw.



**11** Schroef het rolluik vast.



## AFWERKING

Breng een siliconenafdichting aan rond het rolluik voor een perfecte isolatie.

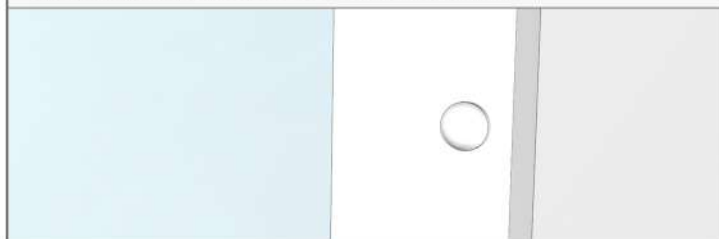
Raadpleeg de RAL van het rolluik dat je hebt gekozen om een afdichting te krijgen die de kleur van het rolluik benadert. Deze vind je op de productfiche op onze website <http://avosdim.com>



Als de ruimte tussen de muur en het rolluik te groot is, breng dan een schuimafdichting aan.



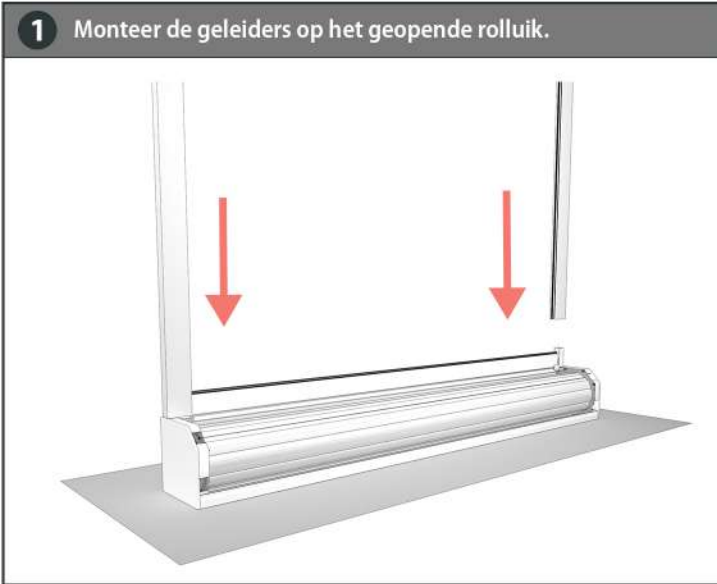
Plaats, alleen voor opbouwmontage, de meegeleverde doppen op de geleiders om de boorgaten te maskeren.





## AFSTELLEN VAN DE EINDAANSLAGEN

**1** Monteer de geleiders op het geopende rolluik.

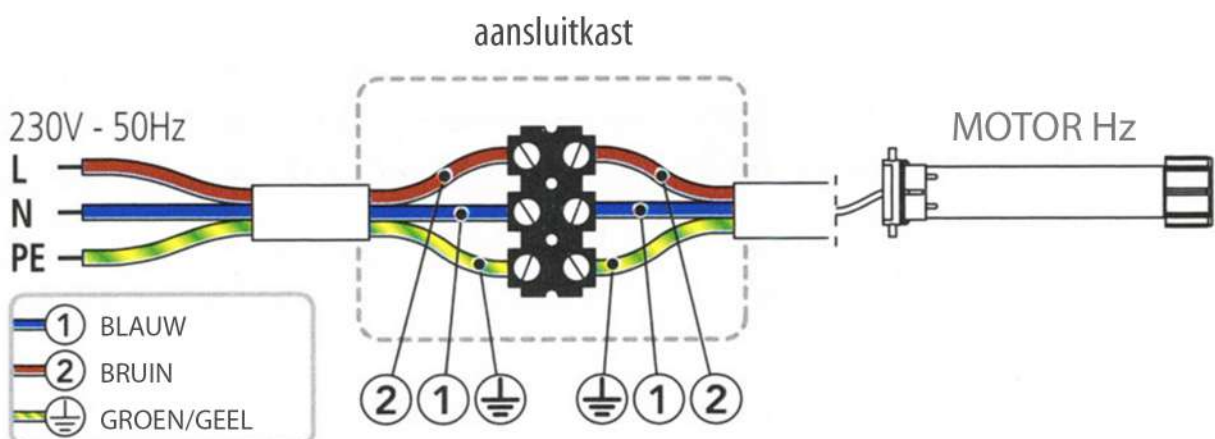


**2** Plaats het rolluik tegen een vlak verticaal oppervlak.



Alvorens te werken  
**SCHAKEL DE STROOMTOEVOER UIT**

**3** Maak de aansluitingen zoals aangegeven in het schema.

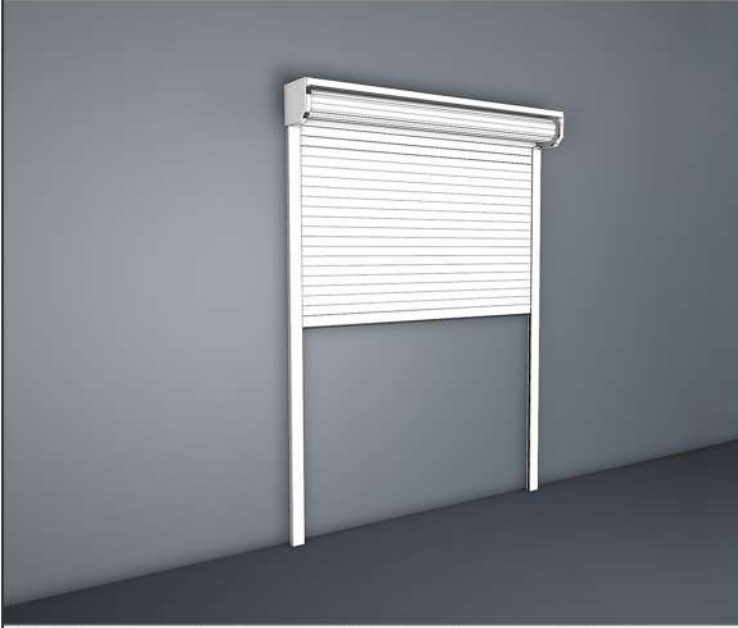




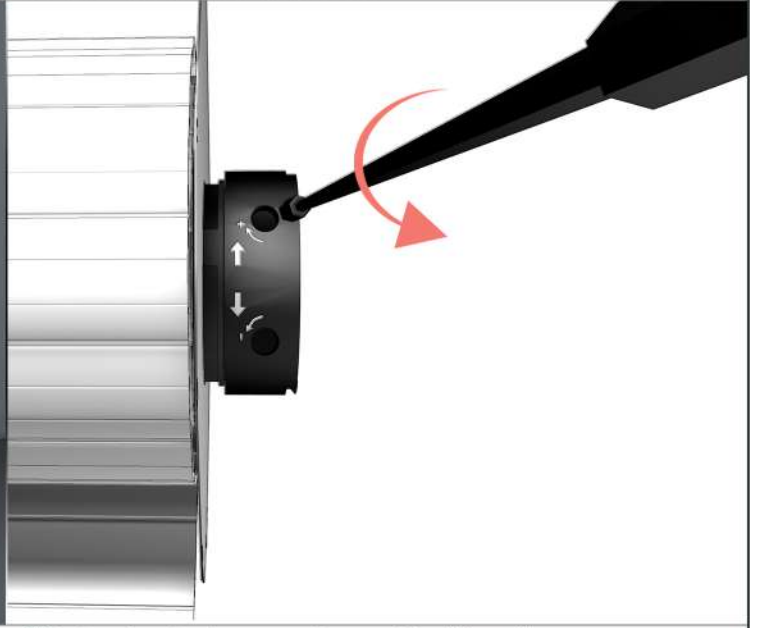
#### 4 Regolazione dei fincorsa superiori e inferiori.

Schakel de stroom weer in nadat je het rolluik op het elektriciteitsnetwerk hebt aangesloten.

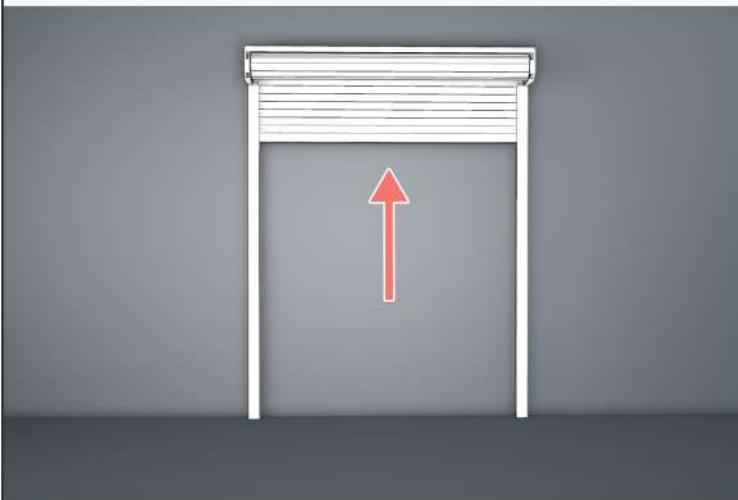
**a** Baisser le volet roulant à mi hauteur.



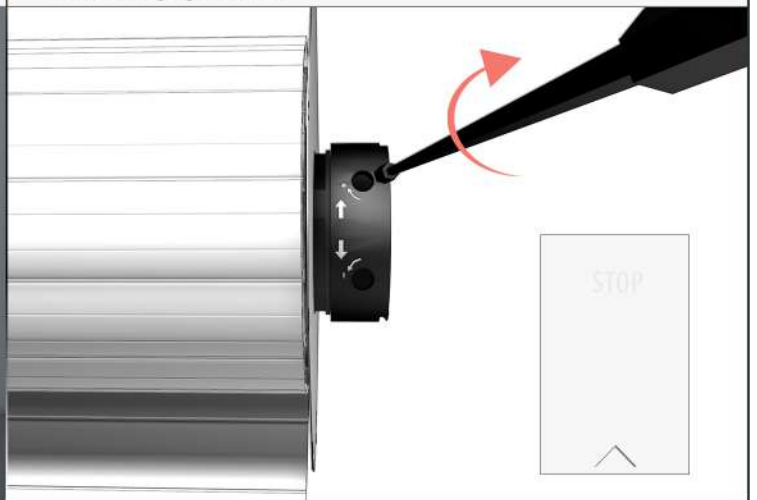
**b** Tourner les 2 vis de réglage vers le -



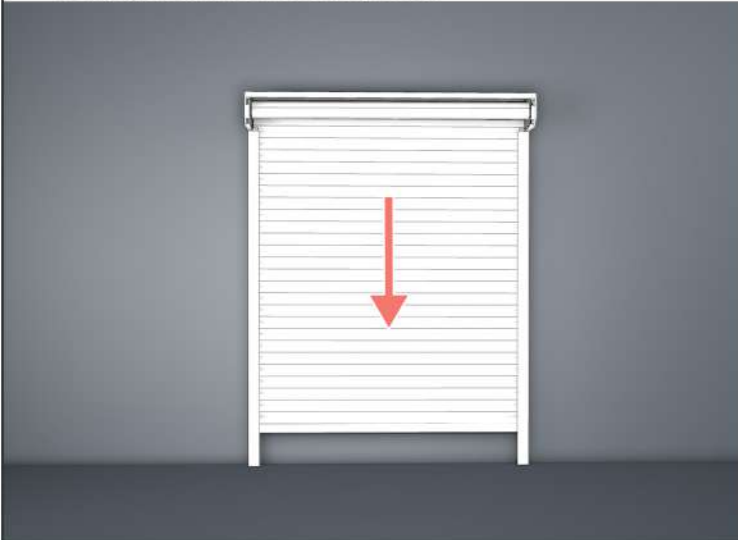
**c** Faire remonter le volet roulant, il s'arrêtera à une certaine hauteur. Si le volet roulant remonte trop haut et ressort des glissières, le réengager, le faire redescendre un peu, appuyer sur le bouton "Stop" et répéter l'opération précédente en refaisant 5 tours ou plus vers le - sur les 2 vis de réglage.



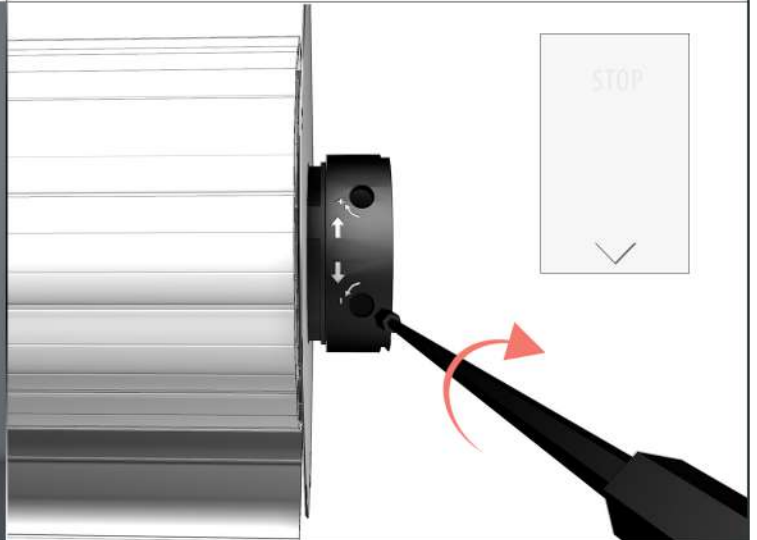
**d** Laisser le point de commande en position "Monter". Afin de repérer la butée haute, tourner une des vis de réglage vers le +. Si le volet remonte, cette vis de réglage est bien celle de la butée haute. Si le volet ne bouge pas, cette vis de réglage est celle de la butée basse. Ajuster la position de la butée haute, repérée précédemment, en tournant la vis de réglage vers le +



**e** Faire descendre le volet roulant, il s'arrêtera à une certaine hauteur. Si le volet veut descendre sous les glissières, ne pas "forcer" le moteur. Appuyer sur le bouton "Stop" et refaire quelques tours vers le - de la vis de réglage de la butée basse uniquement.



**f** Laisser le point de commande en position "Descendre". Ajuster la position de la butée basse en tournant la vis de réglage vers le +



## Problemen met je rolluik ?

Mijn motor "bromt" in de opwaartse of neerwaartse positie :

Hij blijft proberen om het rolluik omhoog of omlaag te doen --> de eindaanslag moet bijgesteld worden.

Mijn motor valt uit tijdens een aanpassing :

De motor heeft een thermische beveiliging. Als hij oververhit raakt, valt hij uit --> wacht 10 minuten tot hij afgekoeld is.

Mijn gemotoriseerd rolluik gaat niet helemaal naar beneden of niet helemaal naar boven :

De eindaanslagen zijn verkeerd ingesteld --> de eindaanslagen moeten bijgesteld worden.

Mijn rolluik blokkeert bij het neerlaten :

Een van de lamellen kan verschoven zijn en klemt aan een kant --> Controleer of de lamellen correct uitgelijnd zijn.

De motor reageert niet op de afstandsbediening :

Controleer de batterij of vervang deze, probeer de afstandsbediening opnieuw te koppelen.

Waarom zijn mijn rolluikgeleiders niet geboord ? :

De plaats van de boringen laten we aan jou over, afhankelijk van je configuratie.

Moet ik bij de keuze van de bedieningskant van het rolluik rekening houden met links en rechts, van binnenuit gezien of van buitenaf ?

De keuze van de bedieningszijde wordt van binnenuit bepaald.

Mijn eindaanslagen zijn niet goed ingesteld :

Volg de instructies op pagina 8 en 9.

## AvosDim tips

Als je meerdere gemotoriseerde rolluiken hebt, raden wij aan om ze op verschillende stroomonderbrekers te verdelen, zodat je er gemakkelijker aan kunt werken als er zich een probleem voordoet.

Open of sluit het rolluik bij storm volledig, want de tussenposities kunnen ervoor zorgen dat de wind het rolluik lostrekt.