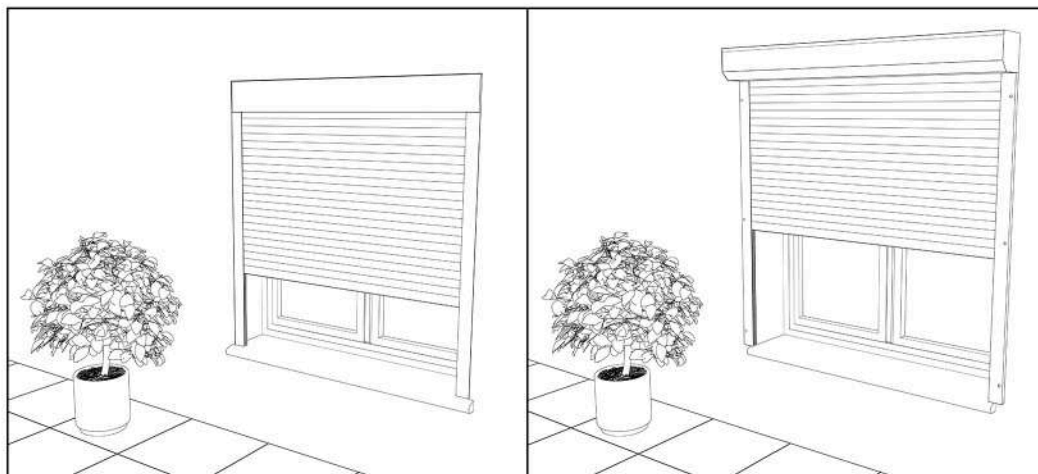
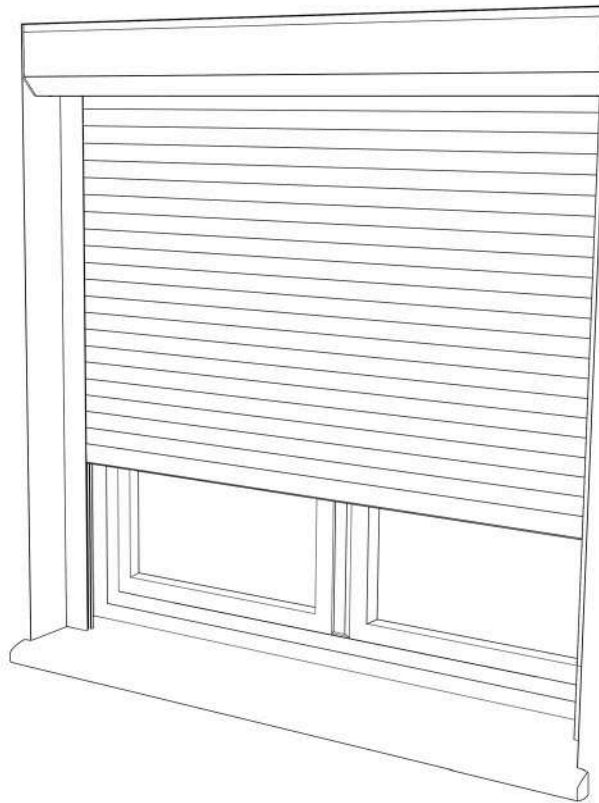
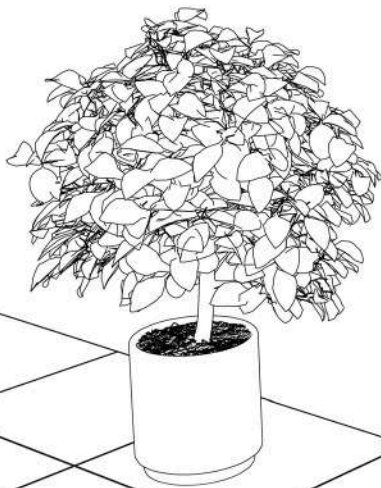


- FR** | Pose sous linteau
- EN** | Under lintel (window reveal) installation
- DE** | Montage unter Fenstersturz-Rechtsroller
- ES** | Instalación entre tablero cajón exterior
- IT** | Installazione sotto l'architrave
- NL** | Installatie onder latei



- FR** | Pour une pose sous linteau inversé ou en applique, télécharger la notice correspondante sur notre site internet.
- EN** | For under lintel reverse or face-mounted installation, download the relevant instructions from our website.
- DE** | Für die Montage unter dem Sturz (Linksroller) oder auf der Fassade finden Sie die entsprechende Anleitung auf unserer Website.
- ES** | Para la instalación entre tablero invertido cajón exterior o solapada o tipo applique, descargue las instrucciones correspondientes de nuestro sitio web.
- IT** | Per l'installazione sotto l'architrave invertita o sulla facciata, scaricare le relative istruzioni dal nostro sito web.
- NL** | Download de relevante instructies van onze website voor omgekeerde latei of installatie op muur.

- FR** | Pose sous linteau inversé
- EN** | Under lintel (window reveal) reverse installation
- DE** | Montage unter Fenstersturz-Linksroller
- ES** | Instalación entre tablero invertido cajón interior
- IT** | Installazione sotto l'architrave invertita
- NL** | Installatie omgekeerde latei

- FR** | Pose applique sur façade
- EN** | Face mounted installation
- DE** | Montage auf fassade
- ES** | Instalación solapada o tipo applique
- IT** | Installazione sulla facciata
- NL** | Installatie op muur.

FR | Cher client,

Vous venez d'acquérir ce volet roulant, qui, nous l'espérons, vous donnera entière satisfaction. La mise en oeuvre est simple, l'outillage nécessaire est limité à quelques outils courants.

Important : Nous avons apporté le plus grand soin à la notice de montage afin que vous ne rencontriez aucune difficulté. C'est pourquoi nous vous recommandons de la suivre point par point.

Notre matériel est garanti contre tout vice de fabrication. Cependant notre responsabilité ne saurait être engagée en cas d'erreur de montage de votre part. Nous vous recommandons de vous installer sur une surface plane pour assembler votre volet avant de le fixer dans la maçonnerie.

Cette notice a été réalisée pour un volet roulant dont l'alimentation électrique est à **GAUCHE** (vue de l'intérieur de l'habitation). Adaptez le sens des pièces au vôtre.

EN | Dear Customer,

Thank you for purchasing one of our roller shutters. We hope you find the installation process smooth and the product to your expectations.

Important : Please follow the instructions as closely as possible to ensure correct installation.

Our products are guaranteed on any manufacturing defect - however, we can not be held responsible for errors in installation. We recommend assembling your shutter on an available flat surface before fixing in place if possible.

These instructions have been produced for a roller shutter whose electrical supply is on the **LEFT** (seen from inside the house). Yours may differ - please adapt according to your installation.

DE | Lieber Kunde,

Sie haben gerade diesen Rollladen gekauft und wir hoffen, dass wir Sie mit unserem Produkt vollkommen zufrieden stellen. Die Montage ist einfach und Sie benötigen hierzu nicht viel und vor allem kein besonderes Werkzeug.

Wichtig : Wir haben diese Anleitung mit viel Sorgfalt erstellt, damit Sie keine Schwierigkeiten beim Einbau haben. Arbeiten Sie die Anleitung deshalb Schritt für Schritt ab, damit Ihnen kein Fehler passiert.

Unsere Garantie besteht für das gesamte Material bei Fabrikationsfehlern. Für eventuelle Montagefehler Ihrerseits können wir jedoch keine Haftung übernehmen.

Der Rollladen sollte auf einer gerade Unterlage zusammengebaut werden, bevor er im Mauerwerk befestigt wird.

Diese Anleitung wurde für einen Rollladen mit Stromzufuhr auf der **LINKEN** Seite (von der Innenseite der Wohnung aus gesehen) erstellt. Passen Sie die Ausrichtung der Einzelteile entsprechend an.

ES | Querido cliente:

Usted acaba de adquirir una persiana enrollable, la cual, esperamos sea de su agrado.

La puesta en marcha es simple, los utensilios necesarios no son más que unos cuantos utensilios básicos.

Importante : Hemos realizado cuidadosamente estas instrucciones de utilización para el montaje con el fin de que usted no encuentre ninguna dificultad. Es por eso que le recomendamos seguirla paso a paso.

Nuestro material está garantizado contra todo defecto de fábrica. Sin embargo no somos responsables en caso de un error de su parte en el proceso de montaje.

Le recomendamos instalarse sobre una superficie plana para montar su persiana antes de fijarlos en la construcción.

Estas instrucciones se han realizado para una persiana cuya alimentación eléctrica se encuentra a la **IZQUIERDA** (vista desde el interior de la vivienda). Adapte el sentido de las piezas al que usted prefiera.

IT | Gentile cliente,

ha appena acquistato questa tapparella, che ci auguriamo possa soddisfarla appieno. È facile da installare e richiede solo pochi attrezzi standard.

Nota bene : Abbiamo prestato la massima attenzione affinché le istruzioni di montaggio non creino difficoltà. Vi raccomandiamo pertanto di seguirle passo dopo passo.

Le nostre apparecchiature sono garantite contro qualsiasi difetto di fabbricazione. Tuttavia, non possiamo essere ritenuti responsabili in caso di errore di montaggio da parte vostra.

Vi consigliamo di montare la vostra tapparella su una superficie piana prima di fissarla nella muratura.

Queste istruzioni sono state realizzate per una tapparella la cui alimentazione elettrica si trova a **SINISTRA** (vista dall'interno della casa). Adattare la direzione delle stanze alla propria.

NL | Beste klant,

Je hebt zojuist dit rolluik gekocht, en we hopen dat er tevreden mee zult zijn.

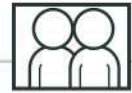
Het is eenvoudig te installeren en vereist slechts enkele standaard gereedschappen.

Let op : We hebben veel zorg besteed aan de montage-instructies om ervoor te zorgen dat je geen moeilijkheden ondervindt. We raden je daarom aan om ze punt voor punt te volgen.

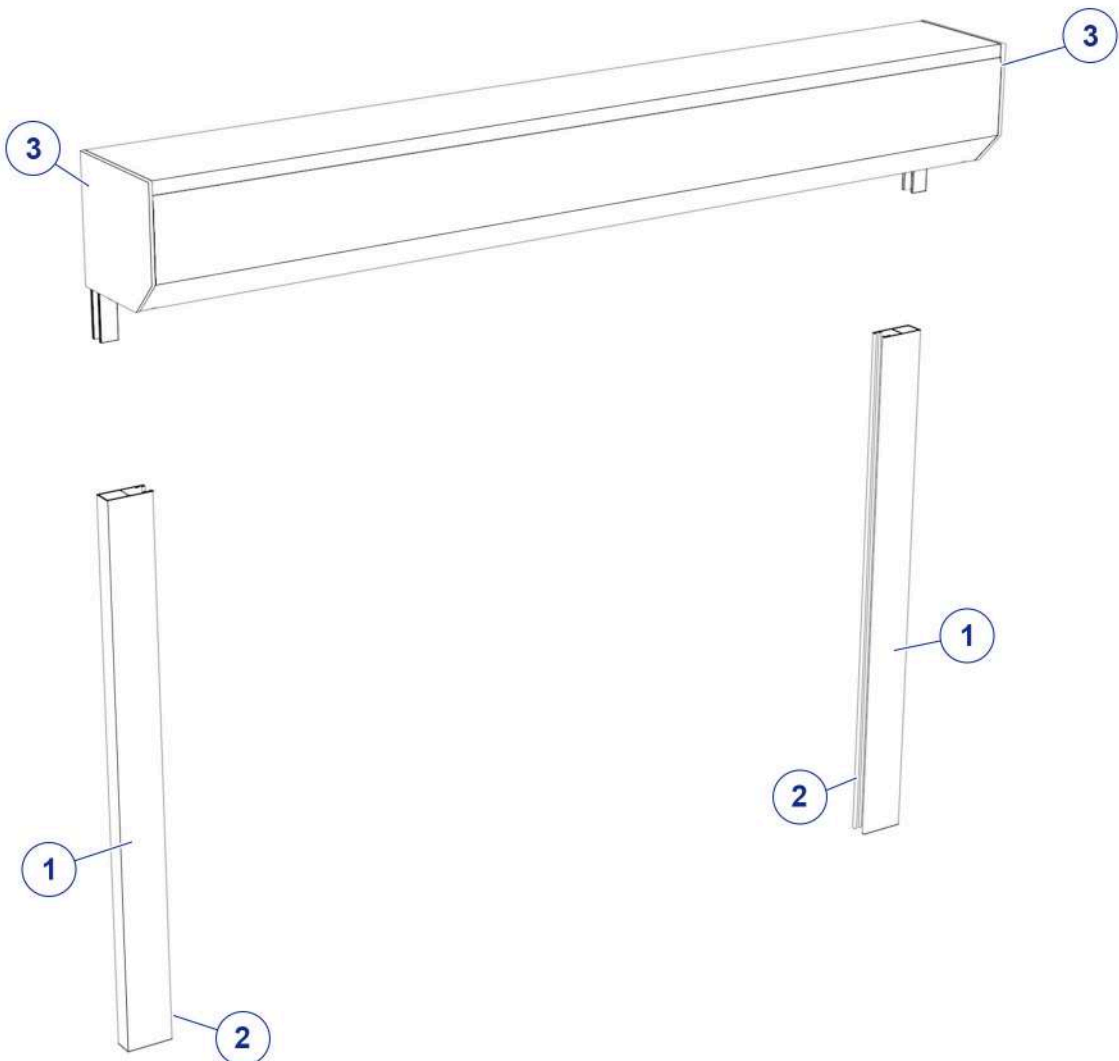
Onze apparatuur is gegarandeerd tegen fabricagefouten. We kunnen echter niet aansprakelijk worden gesteld in het geval van een montagefout van jouw kant.

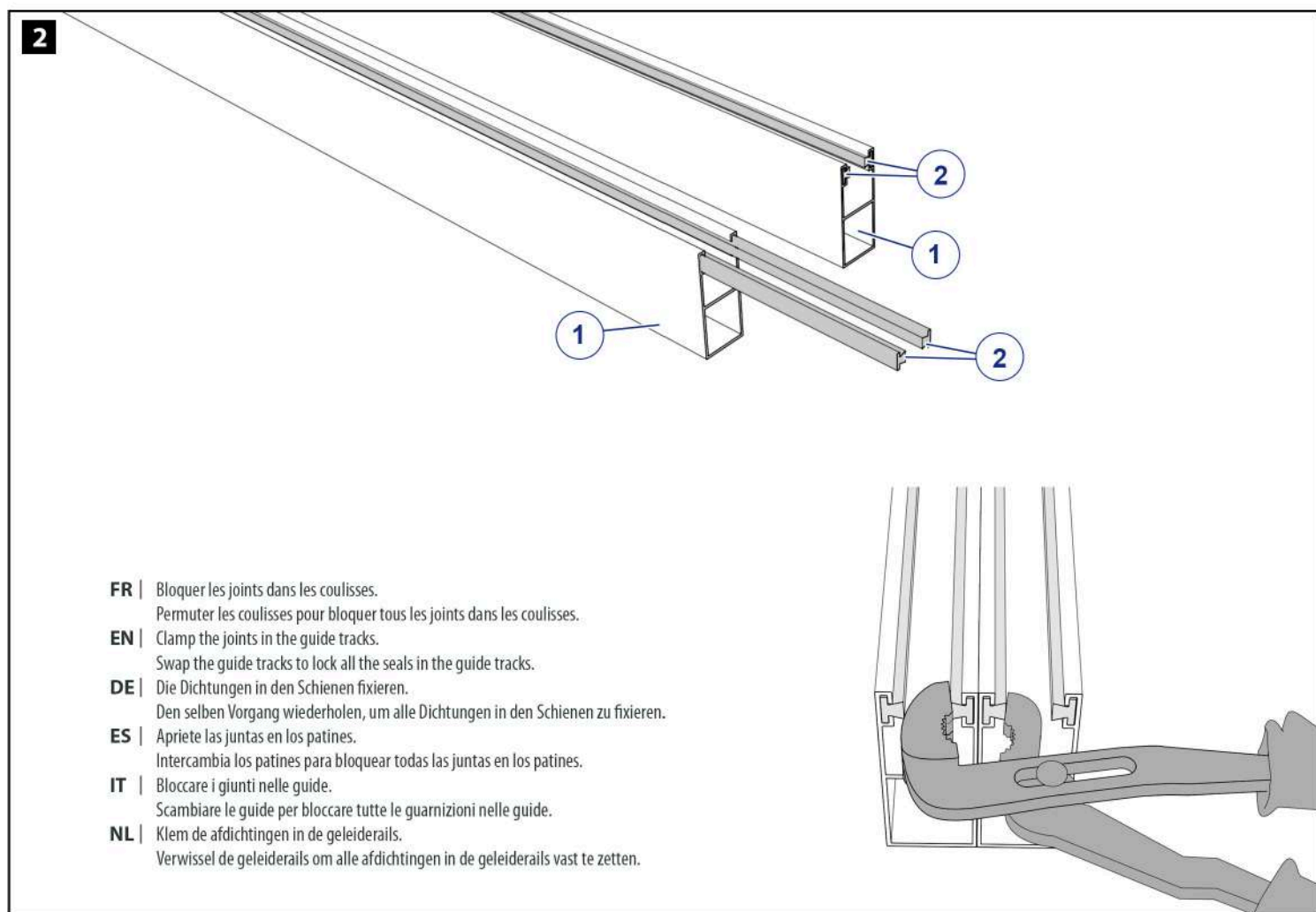
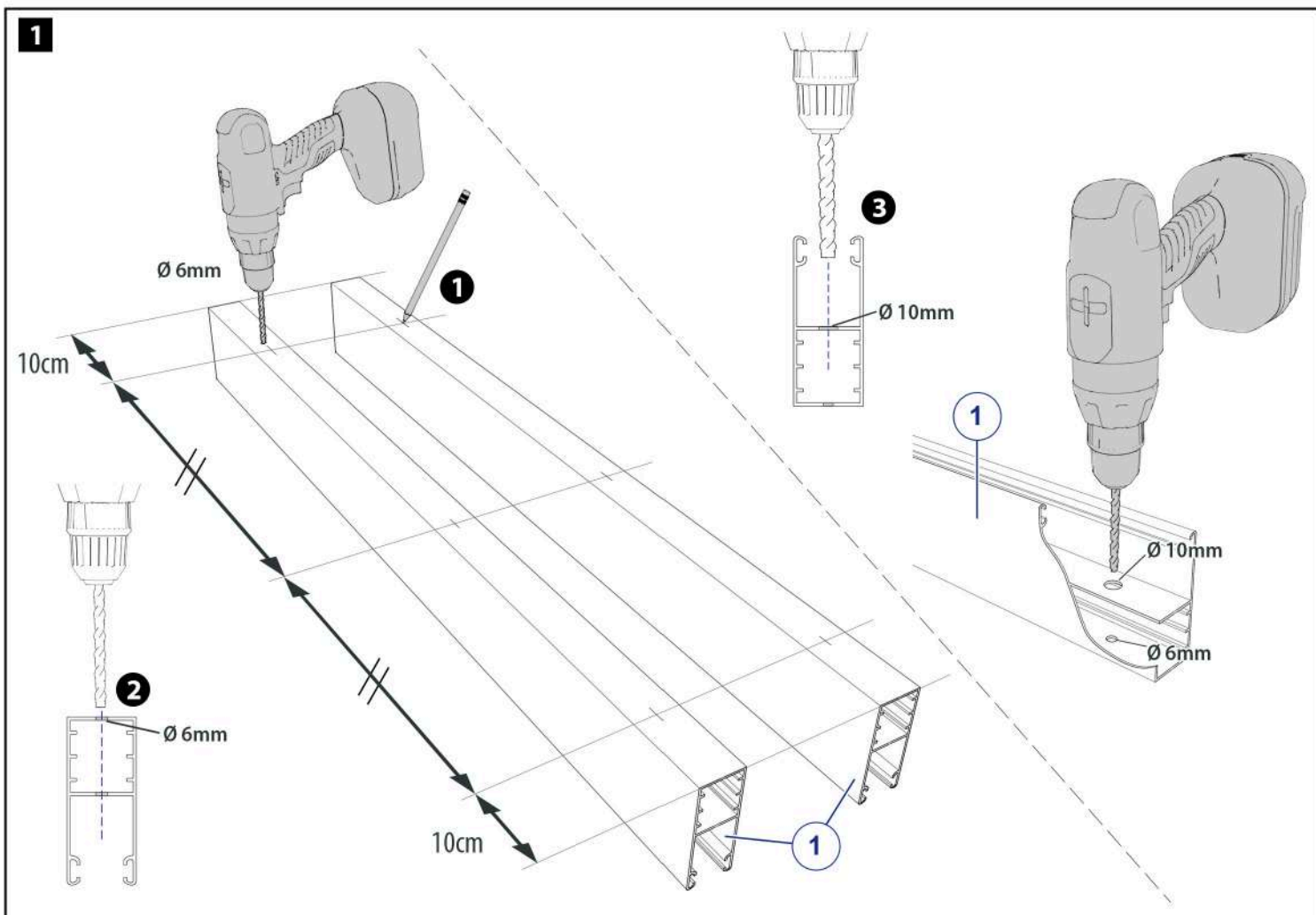
We raden u aan om op een vlakke ondergrond werken om je rolluik te monteren voordat je het in het metselwerk bevestigt.

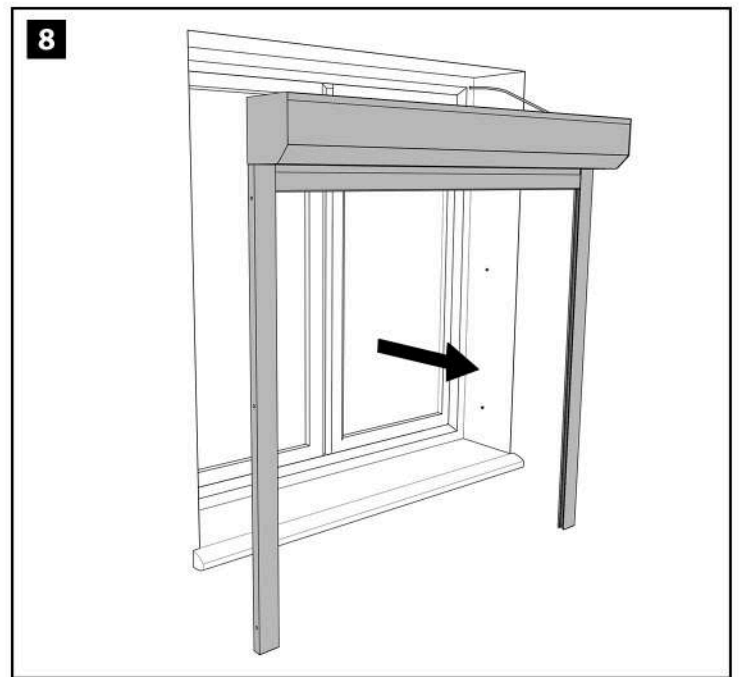
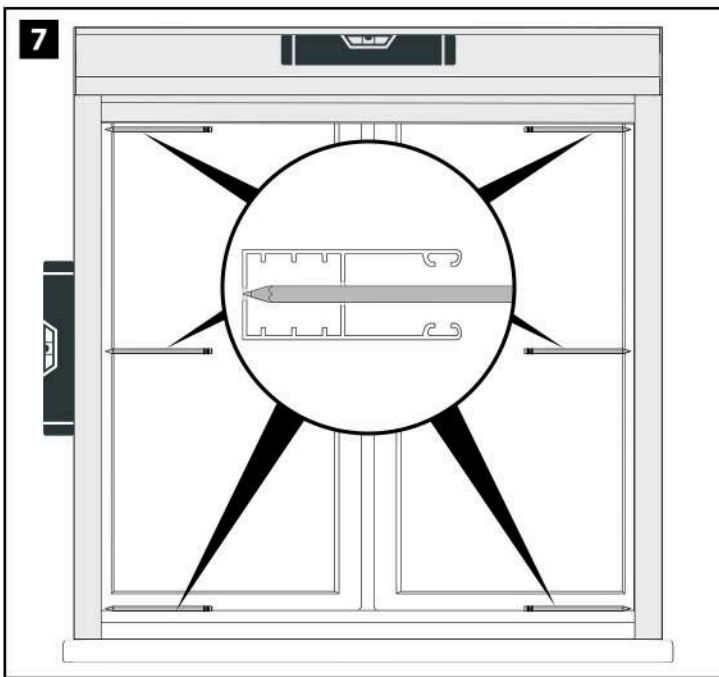
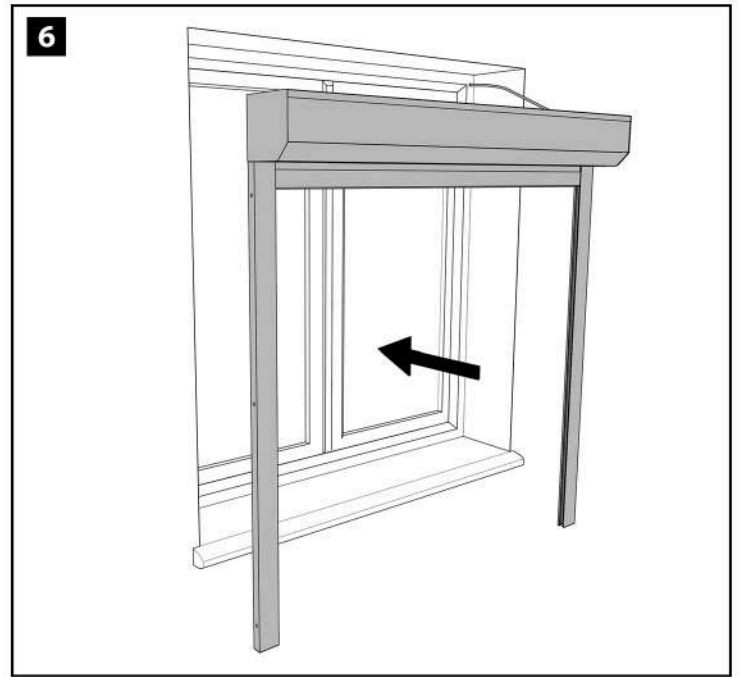
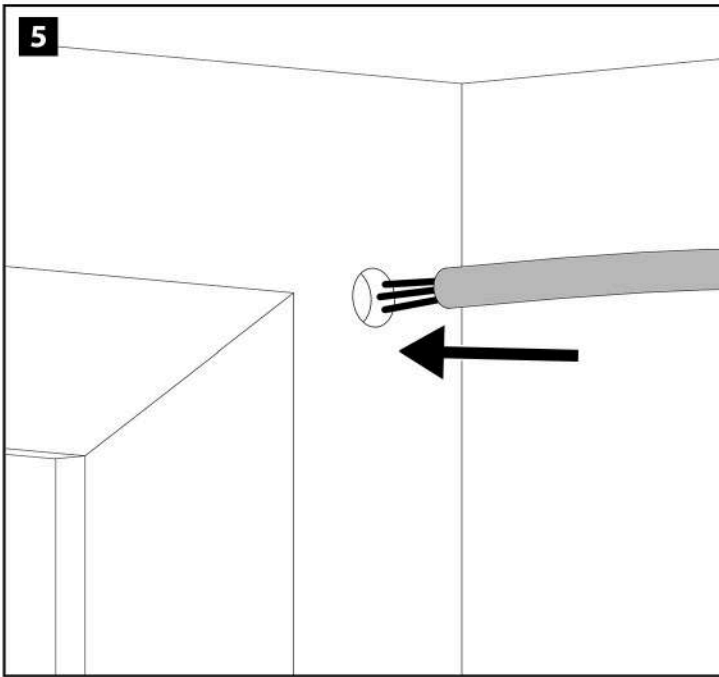
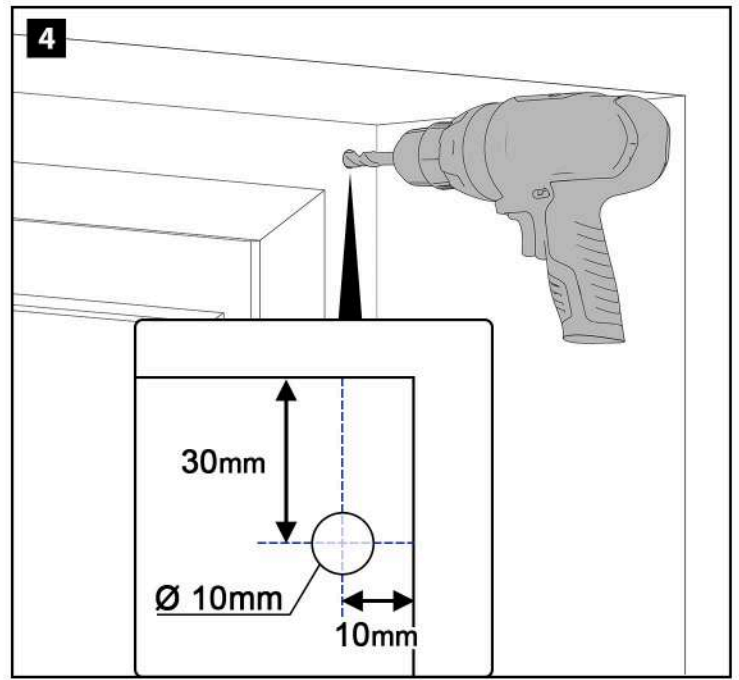
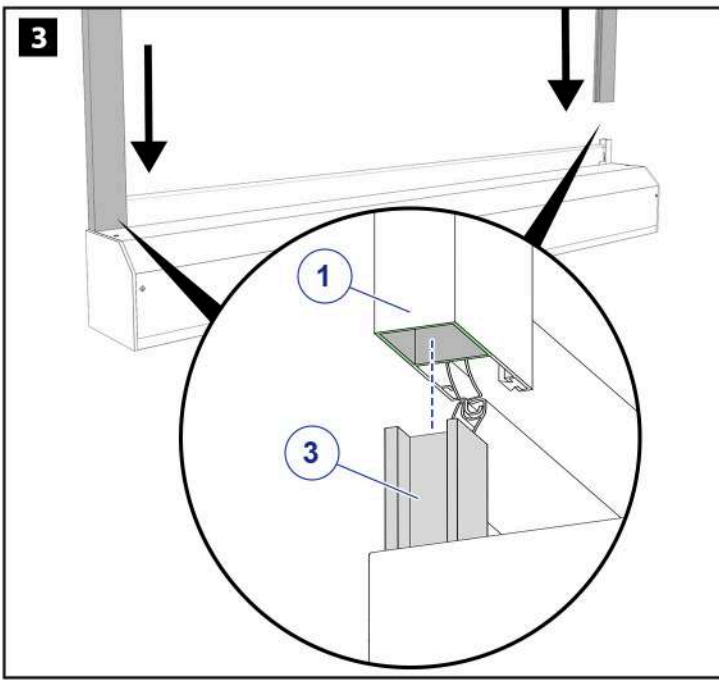
Deze instructies zijn gemaakt voor een rolluik met een **LINKS** elektrische voeding (gezien vanuit het huis). Bij jou kan het anders zijn - pas aan volgens jouw installatie.

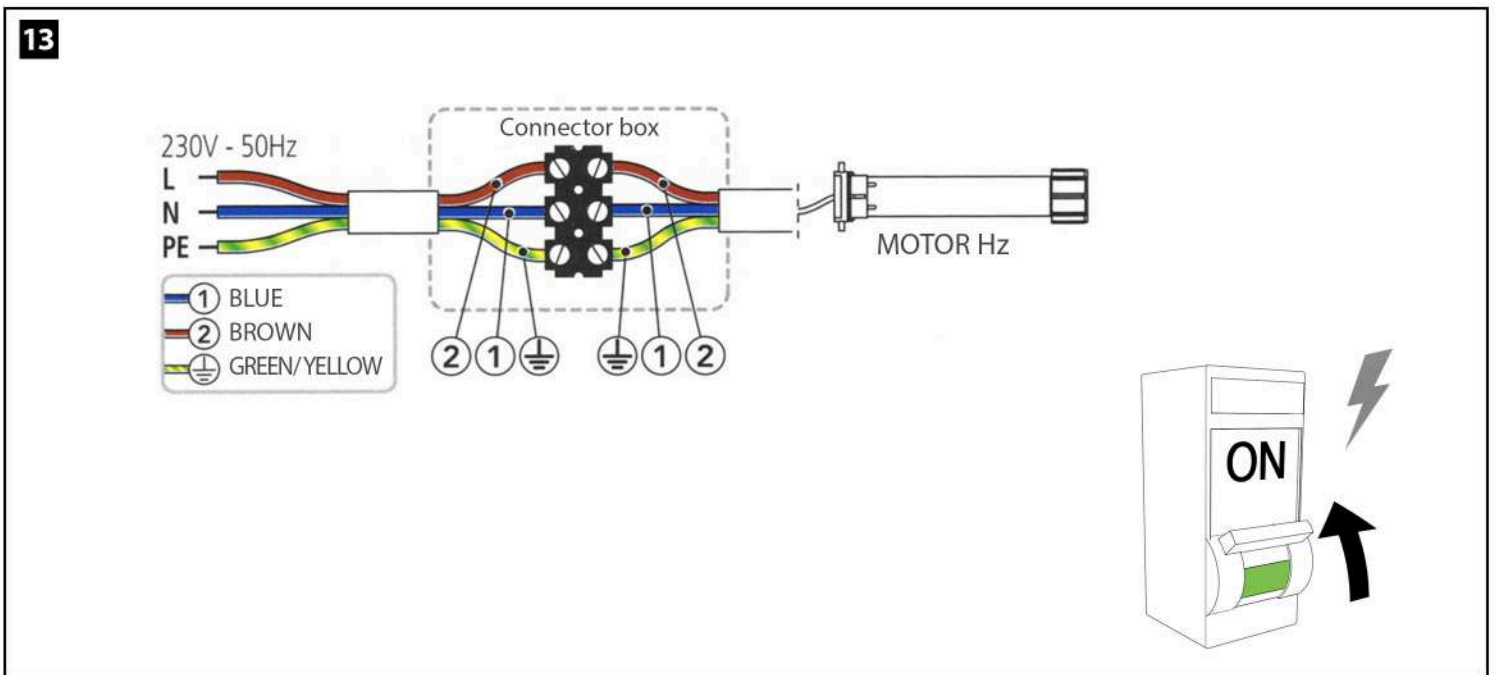
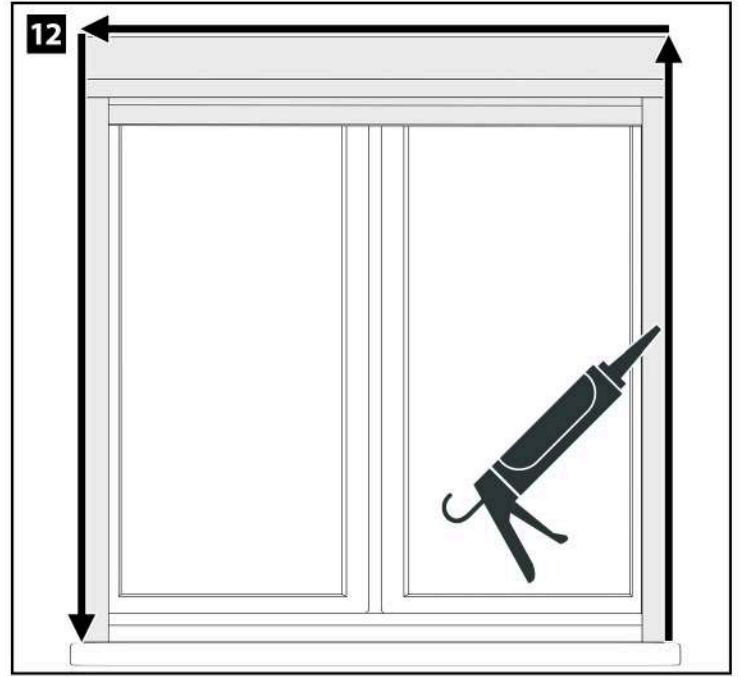
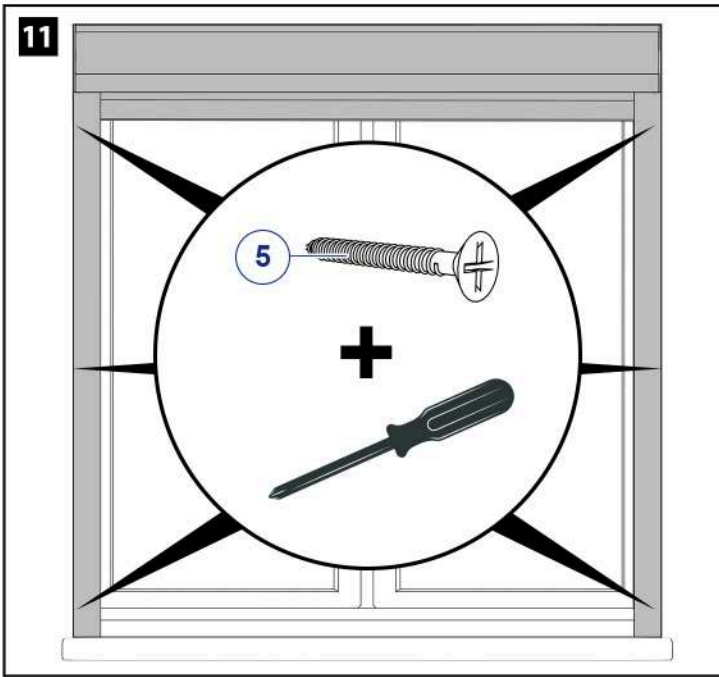
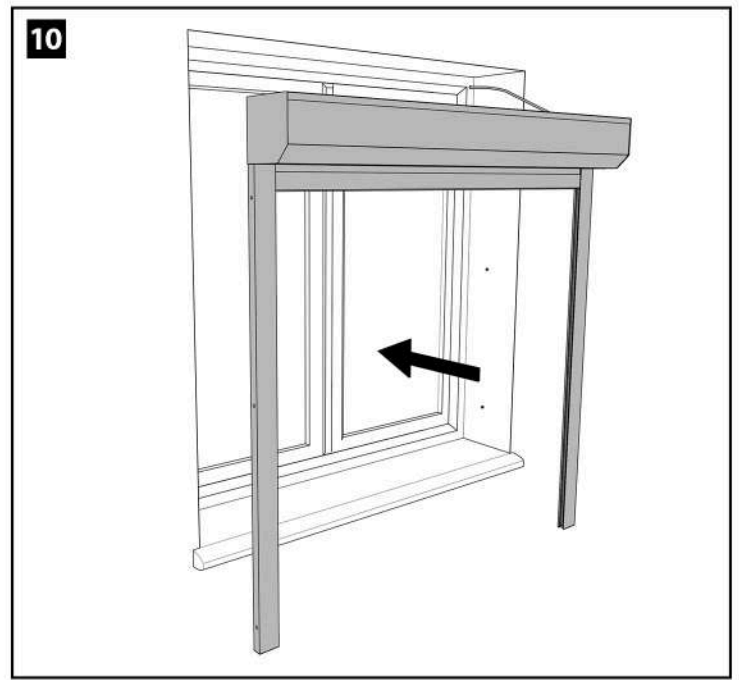
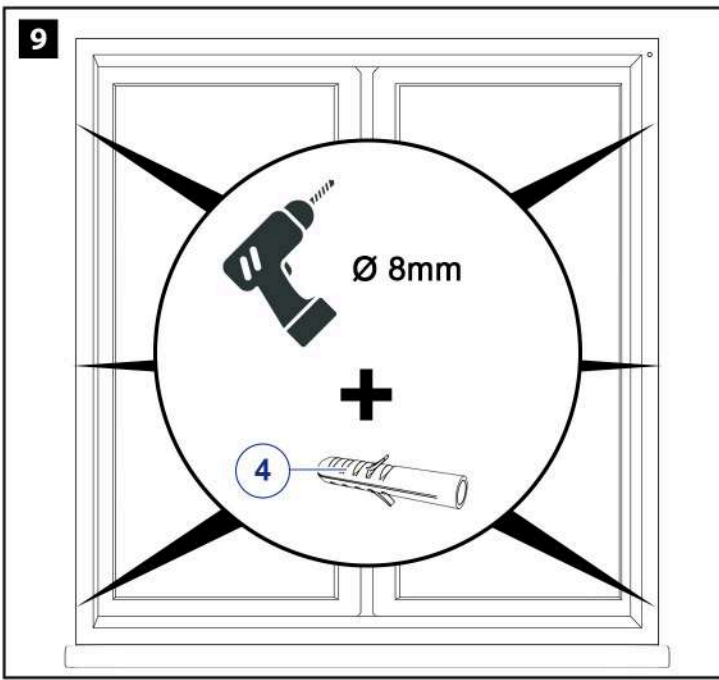


Ø 6mm
Ø 8mm
Ø 10mm



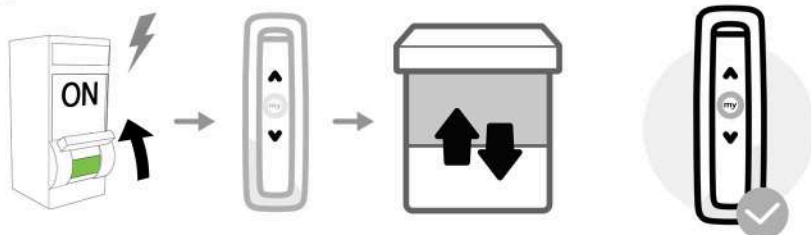






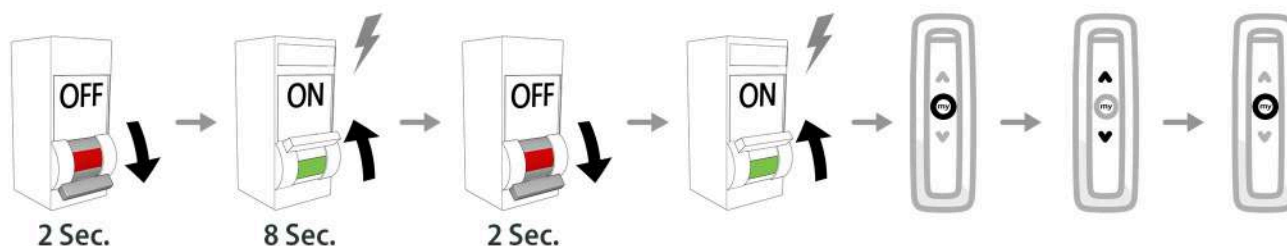
- FR** | Si vous avez acheté ce volet **AVEC** une télécommande, vous n'avez rien à faire de plus.
Si vous avez acheté ce volet roulant **SANS** télécommande, une réinitialisation en mode usine est nécessaire, pour cela, veuillez suivre les étapes suivantes.
- EN** | If you purchased this roller shutter **WITH** a remote control, you do not need to do anything further.
If you purchased this roller shutter **WITHOUT** a remote control, you will need to reset it to factory mode. To do this, please follow the steps below.
- DE** | Wenn Sie diesen Rollladen **MIT** einer Fernbedienung gekauft haben, müssen Sie nichts weiter tun.
Wenn Sie diesen Rollladen **OHNE** Fernbedienung gekauft haben, ist ein Zurücksetzen in den Werksmodus erforderlich, dazu führen Sie bitte die folgenden Schritte aus.
- ES** | Si ha adquirido esta persiana enrollable **CON** mando a distancia, no necesita hacer nada más.
Si ha adquirido esta persiana enrollable **SIN** mando a distancia, deberá restablecer el modo de fábrica. Para ello, siga los pasos que se indican a continuación.
- IT** | Se hai acquistato questa tapparella **CON** un telecomando, non devi fare nient altro.
Se hai acquistato questa tapparella **SENZA** telecomando, è necessario ripristinare le impostazioni di fabbrica. Per farlo, segui i seguenti passaggi.
- NL** | Als je dit rolluik **MET** een afstandsbediening hebt gekocht, hoef je verder niets te doen.
Als je dit rolluik **ZONDER** afstandsbediening hebt gekocht, moet je het resetten naar de fabrieksinstellingen. Volg hiervoor de onderstaande stappen.

14



- FR** | Appuyer simultanément sur les boutons **MONTÉE** et **DESCENTE**. Le volet effectue un va-et-vient --> La télécommande est synchronisée.
- EN** | Press the **UP** and **DOWN** buttons simultaneously. The shutter moves back and forth. --> The remote control is synchronised.
- DE** | Drücken Sie gleichzeitig die **AUF-** und **AB-TASTE**. Der Rollladen fährt hin und her --> Die Fernbedienung wird synchronisiert.
- ES** | Pulse simultáneamente los botones **ARRIBA** y **ABAJO**. La persiana se mueve hacia delante y hacia atrás --> El mando a distancia se sincroniza.
- IT** | Premere contemporaneamente i pulsanti **SU** e **GIÙ**. L'avvolgibile eseguirà un movimento di andata e ritorno --> Il telecomando è ora sincronizzato.
- NL** | Druk tegelijkertijd op de knoppen **OMHOOG** en **OMLAAG**. Het rolluik beweegt heen en weer --> De afstandsbediening is gesynchroniseerd.

15



- FR** | Réinitialisation en mode usine effectuée.
- EN** | Reset to factory mode carried out.
- DE** | Zurücksetzen auf den Werksmodus durchgeführt.
- ES** | Restablecimiento al modo de fábrica realizado.
- IT** | Le impostazioni di fabbrica sono state ripristinate con successo.
- NL** | Reset naar fabrieksinstellingen voltooid.

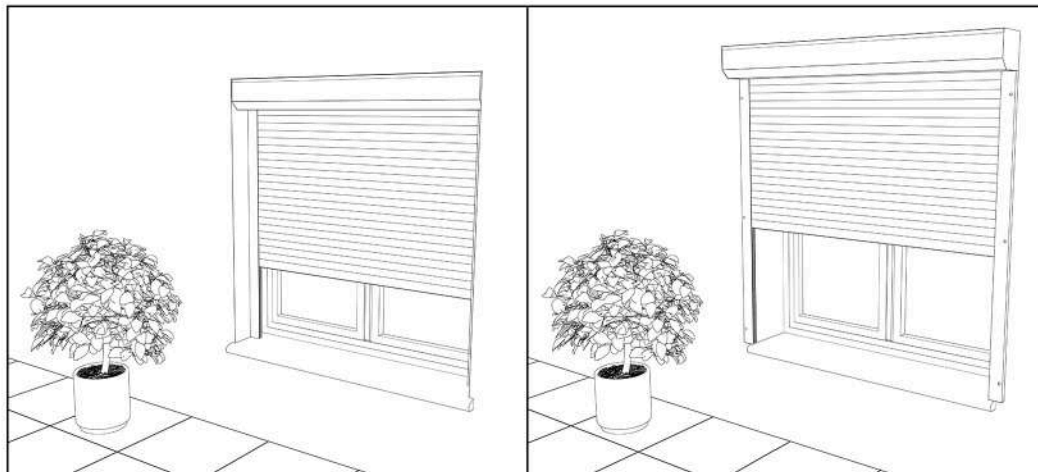
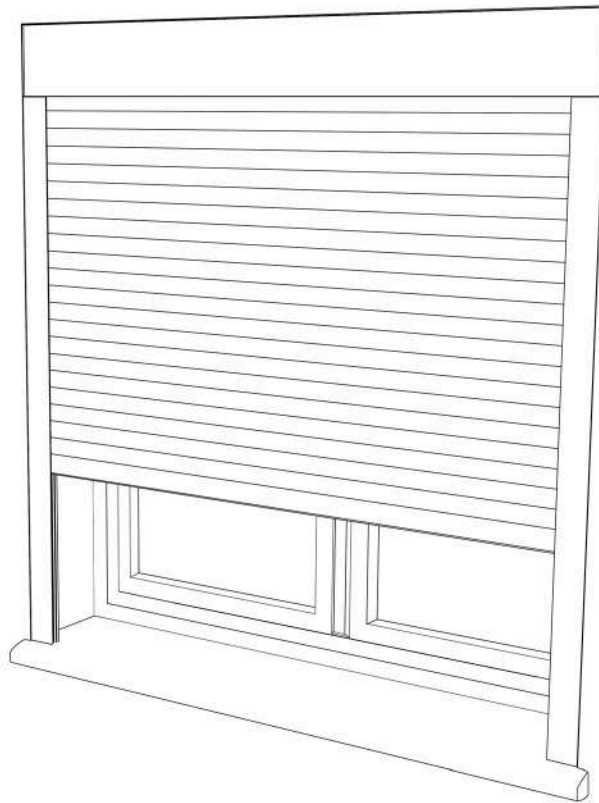
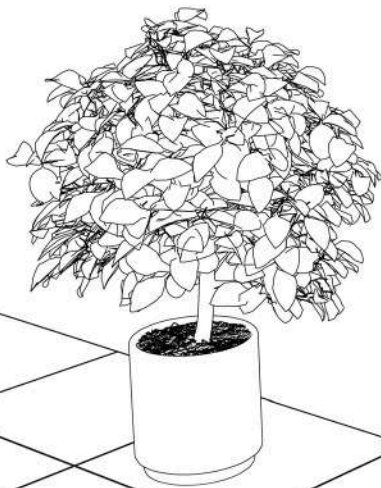
FAQ

- FR** | **Mon moteur se coupe durant un réglage** : Le moteur possède une protection thermique. En cas de surchauffe il se coupe --> attendre 10mn qu'il refroidisse.
Mon volet roulant bloque pendant la descente : Une des lames a pu glisser et butte sur un côté --> Vérifier le bon alignement des lames.
Le moteur ne répond pas à l'action de la télécommande : Vérifier la pile ou la changer, tenter d'appairer la télécommande à nouveau.
- EN** | **My motor stops while setting the limits** : The motor shuts down automatically when overheated - try again in 10 minutes.
My shutter jams on it's way down or up : A shutter slat may have moved to one side - check the alignment and try again.
My motor doesn't respond to my remote control : Check the batteries and try to re-pair with your motor.
- DE** | **Mein Motor schaltet sich während einer Einstellung aus** : Der Motor verfügt über einen Wärmeschutz. Bei Überhitzung schaltet er sich aus --> 10 Minuten warten, damit er abkühlt.
Mein Rollladen blockiert beim Herunterfahren : Eventuell hat sich eine Lamelle aus der Schiene gelöst --> Korrekte Anordnung der Lamellen überprüfen.
Der Motor reagiert nicht auf den Befehl der Fernbedienung : Batterien überprüfen oder wechseln. Fernbedienung neu zuordnen.
- ES** | **Mi motor se apaga durante el ajuste** : El motor tiene protección térmica. En caso de sobrecalentamiento, se corta --> espera 10 minutos para que se enfrie.
Mi persiana se bloquea durante el descenso : Una de las lamas puede haberse resbalado y se frota por un lado --> Comprueba que las lamas estén bien alineadas.
El motor no responde a la orden del mando : Verifique la pila o cárguela, intente de emparejar el mando de nuevo.
- IT** | **Il mio motore si spegne durante una regolazione** : Il motore ha una protezione termica. Se si surriscalda, si spegne --> attendere 10 minuti che si raffreddi.
La mia tapparella si inceppa quando si abbassa : Una delle lamelle potrebbe essere scivolata e si blocca su un lato --> Controllare che le lamelle siano allineate correttamente.
Il motore non risponde al telecomando : Controllare la batteria o cambiarla, quindi riprovare ad accoppiare il telecomando.
- NL** | **Mijn motor valt uit tijdens een aanpassing** : De motor heeft een thermische beveiliging. Als hij oververhit raakt, valt hij uit --> wacht 10 minuten tot hij afgekoeld is.
Mijn rolluik blokkeert bij het neerlaten : Een van de lamellen is misschien verschoven en klemt aan een kant --> Controleer of de lamellen goed zijn uitgelijnd.
De motor reageert niet op de afstandsbediening : Controleer de batterij of vervang deze en probeer de afstandsbediening opnieuw te koppelen.

HELPFUL TIPS

- FR** | Si vous possédez plusieurs volets roulants motorisés, nous vous conseillons de les répartir sur différents disjoncteurs afin de pouvoir plus facilement travailler dessus si un souci se présente. En cas de tempête, ouvrir ou fermer intégralement le volet roulant, les positions intermédiaires créant une prise à l'arrachement.
- EN** | If you have several motorized roller shutters, we advise you to distribute them on different circuit breakers in order to be able to work independently if a problem arises with one. In the event of a storm, open or close the roller shutter completely, the intermediate positions creating a wind pocket.
- DE** | Sollten Sie mehrere motorisierte Rollläden haben, raten wir Ihnen, sie auf verschiedene Schutzschalter zu verteilen, um einfacher Probleme beheben zu können. Bei Sturm ist es wichtig, den Rollladen entweder komplett zu öffnen oder zu schließen. Wenn der Rollladen halb geöffnet ist, kann er herausgerissen werden.
- ES** | Si tiene varias persianas motorizadas, le aconsejamos que las distribuya en diferentes interruptores para que pueda trabajar en ellas más fácilmente si tiene algún problema. En caso de tormenta, abrir o cerrar completamente la persiana, las posiciones intermedias crean un punto de rasgado.
- IT** | Se avete più tapparelle motorizzate, vi consigliamo di distribuirle su diversi interruttori, in modo da poter intervenire più facilmente in caso di problemi. In caso di tempesta, aprite o chiudete la tapparella nella sua interezza, con le posizioni intermedie che creano un tamburo di richiamo.
- NL** | Als je meerdere gemotoriseerde rolluiken hebt, raden we je aan om ze over verschillende stroomonderbrekers te verdelen, zodat je er gemakkelijker aan kunt werken als er zich een probleem voordoet. Open of sluit bij storm het rolluik in zijn geheel, bij tussenstanden kan het rolluik loskomen.

- FR** | Pose sous linteau inversé
- EN** | Under lintel (window reveal) reverse installation
- DE** | Montage unter Fenstersturz-Linksroller
- ES** | Instalación entre tablero invertido cajón interior
- IT** | Installazione sotto l'architrave invertita
- NL** | Installatie omgekeerde latei



- FR** | Pour une pose sous linteau ou en applique, télécharger la notice correspondante sur notre site internet.
- EN** | For under lintel or face-mounted installation, download the relevant instructions from our website.
- DE** | Für die Montage unter dem Sturz (Rechtsroller) oder auf der Fassade finden Sie die entsprechende Anleitung auf unserer Website.
- ES** | Para la instalación entre tablero cajón exterior o solapada o tipo applique, descargue las instrucciones correspondientes de nuestro sitio web.
- IT** | Per l'installazione sotto l'architrave o sulla facciata, scaricare le relative istruzioni dal nostro sito web.
- NL** | Download de relevante instructies van onze website voor onder latei of of installatie op muur.

- FR** | Pose sous linteau
- EN** | Under lintel (window reveal) installation
- DE** | Montage unter Fenstersturz-Rechtsroller
- ES** | Instalación entre tablero cajón exterior
- IT** | Installazione sotto l'architrave
- NL** | Installatie onder latei

- FR** | Pose applique sur façade
- EN** | Face mounted installation
- DE** | Montage auf fassade
- ES** | Instalación solapada o tipo applique
- IT** | Installazione sulla facciata
- NL** | Installatie op muur.

FR | Cher client,

Vous venez d'acquérir ce volet roulant, qui, nous l'espérons, vous donnera entière satisfaction. La mise en oeuvre est simple, l'outillage nécessaire est limité à quelques outils courants.

Important : Nous avons apporté le plus grand soin à la notice de montage afin que vous ne rencontriez aucune difficulté. C'est pourquoi nous vous recommandons de la suivre point par point.

Notre matériel est garanti contre tout vice de fabrication. Cependant notre responsabilité ne saurait être engagée en cas d'erreur de montage de votre part. Nous vous recommandons de vous installer sur une surface plane pour assembler votre volet avant de le fixer dans la maçonnerie.

Cette notice a été réalisée pour un volet roulant dont l'alimentation électrique est à **GAUCHE** (vue de l'intérieur de l'habitation). Adaptez le sens des pièces au vôtre.

EN | Dear Customer,

Thank you for purchasing one of our roller shutters. We hope you find the installation process smooth and the product to your expectations.

Important : Please follow the instructions as closely as possible to ensure correct installation.

Our products are guaranteed on any manufacturing defect - however, we can not be held responsible for errors in installation. We recommend assembling your shutter on an available flat surface before fixing in place if possible.

These instructions have been produced for a roller shutter whose electrical supply is on the **LEFT** (seen from inside the house). Yours may differ - please adapt according to your installation.

DE | Lieber Kunde,

Sie haben gerade diesen Rollladen gekauft und wir hoffen, dass wir Sie mit unserem Produkt vollkommen zufrieden stellen. Die Montage ist einfach und Sie benötigen hierzu nicht viel und vor allem kein besonderes Werkzeug.

Wichtig : Wir haben diese Anleitung mit viel Sorgfalt erstellt, damit Sie keine Schwierigkeiten beim Einbau haben. Arbeiten Sie die Anleitung deshalb Schritt für Schritt ab, damit Ihnen kein Fehler passiert.

Unsere Garantie besteht für das gesamte Material bei Fabrikationsfehlern. Für eventuelle Montagefehler Ihrerseits können wir jedoch keine Haftung übernehmen.

Der Rollladen sollte auf einer gerade Unterlage zusammgebaut werden, bevor er im Mauerwerk befestigt wird.

Diese Anleitung wurde für einen Rollladen mit Stromzufuhr auf der **LINKEN** Seite (von der Innenseite der Wohnung aus gesehen) erstellt. Passen Sie die Ausrichtung der Einzelteile entsprechend an.

ES | Querido cliente:

Usted acaba de adquirir una persiana enrollable, la cual, esperamos sea de su agrado.

La puesta en marcha es simple, los utensilios necesarios no son más que unos cuantos utensilios básicos.

Importante : Hemos realizado cuidadosamente estas instrucciones de utilización para el montaje con el fin de que usted no encuentre ninguna dificultad. Es por eso que le recomendamos seguirla paso a paso.

Nuestro material está garantizado contra todo defecto de fábrica. Sin embargo no somos responsables en caso de un error de su parte en el proceso de montaje.

Le recomendamos instalarse sobre una superficie plana para montar su persiana antes de fijarlos en la construcción.

Estas instrucciones se han realizado para una persiana cuya alimentación eléctrica se encuentra a la **IZQUIERDA** (vista desde el interior de la vivienda). Adapte el sentido de las piezas al que usted prefiera.

IT | Gentile cliente,

ha appena acquistato questa tapparella, che ci auguriamo possa soddisfarla appieno. È facile da installare e richiede solo pochi attrezzi standard.

Nota bene : Abbiamo prestato la massima attenzione affinché le istruzioni di montaggio non creino difficoltà. Vi raccomandiamo pertanto di seguirle passo dopo passo.

Le nostre apparecchiature sono garantite contro qualsiasi difetto di fabbricazione. Tuttavia, non possiamo essere ritenuti responsabili in caso di errore di montaggio da parte vostra.

Vi consigliamo di montare la vostra tapparella su una superficie piana prima di fissarla nella muratura.

Queste istruzioni sono state realizzate per una tapparella la cui alimentazione elettrica si trova a **SINISTRA** (vista dall'interno della casa). Adattare la direzione delle stanze alla propria.

NL | Beste klant,

Je hebt zojuist dit rolluik gekocht, en we hopen dat er tevreden mee zult zijn.

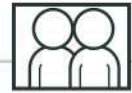
Het is eenvoudig te installeren en vereist slechts enkele standaard gereedschappen.

Let op : We hebben veel zorg besteed aan de montage-instructies om ervoor te zorgen dat je geen moeilijkheden ondervindt. We raden je daarom aan om ze punt voor punt te volgen.

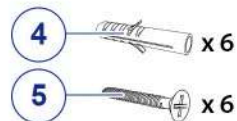
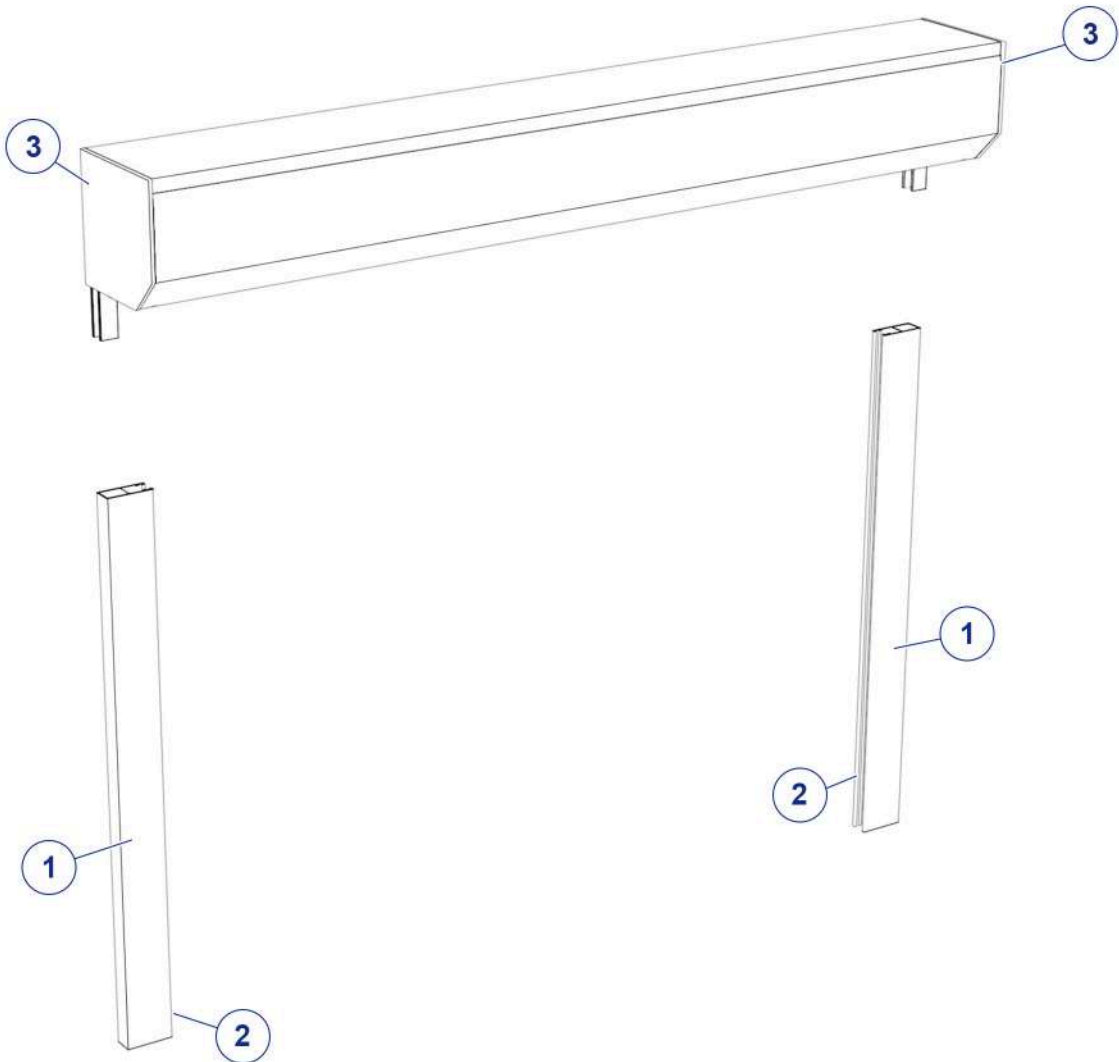
Onze apparatuur is gegarandeerd tegen fabricagefouten. We kunnen echter niet aansprakelijk worden gesteld in het geval van een montagefout van jouw kant.

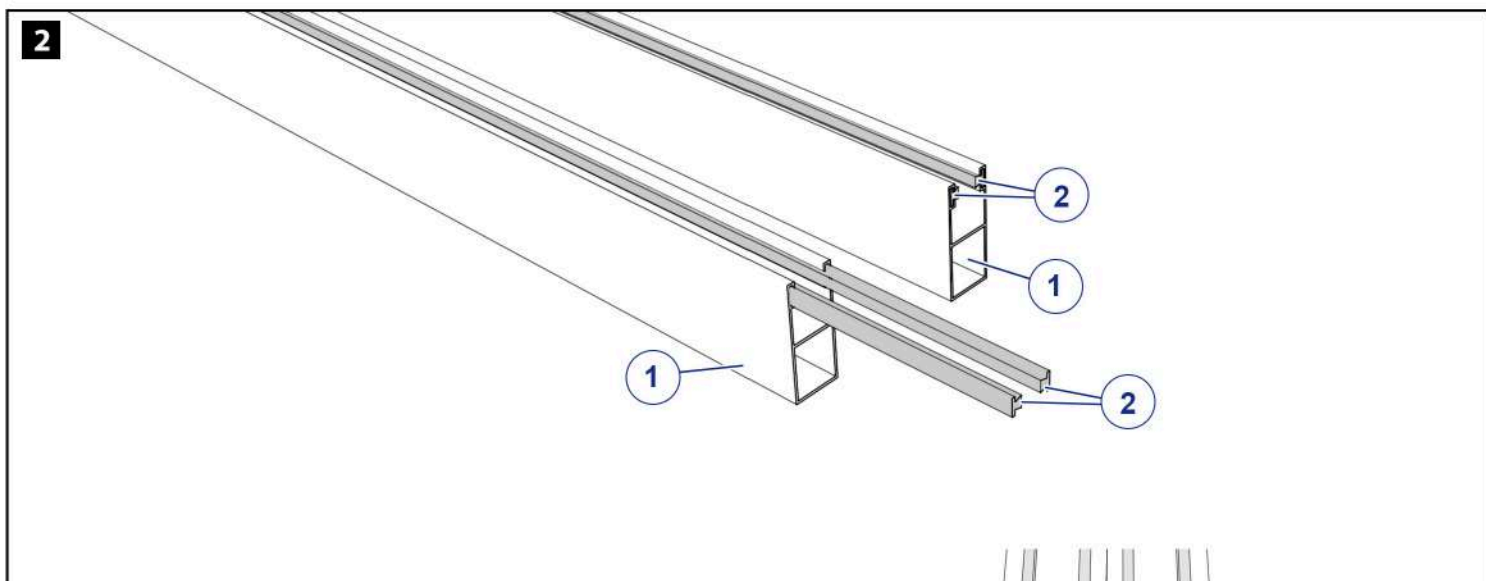
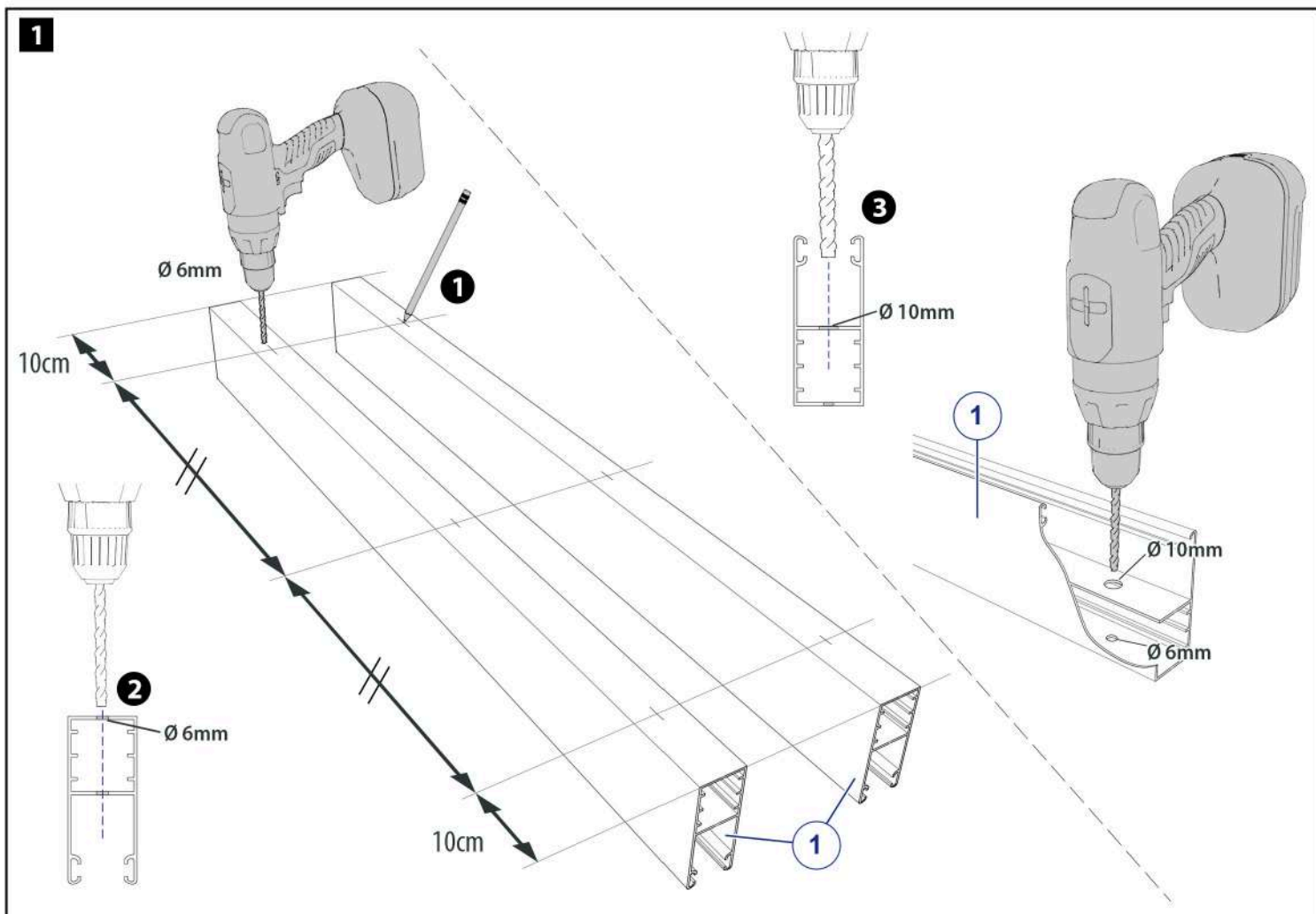
We raden u aan om op een vlakke ondergrond werken om je rolluik te monteren voordat je het in het metselwerk bevestigt.

Deze instructies zijn gemaakt voor een rolluik met een **LINKS** elektrische voeding (gezien vanuit het huis). Bij jou kan het anders zijn - pas aan volgens jouw installatie.

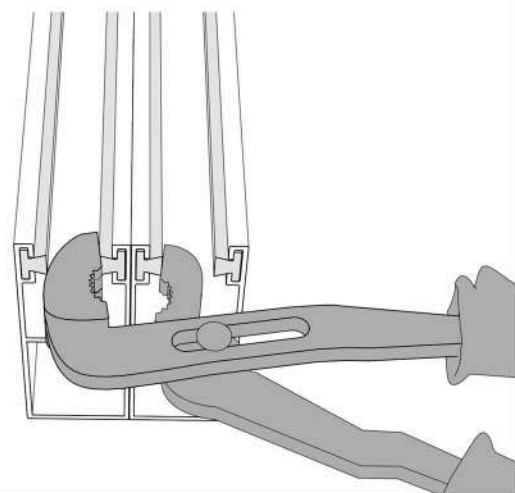


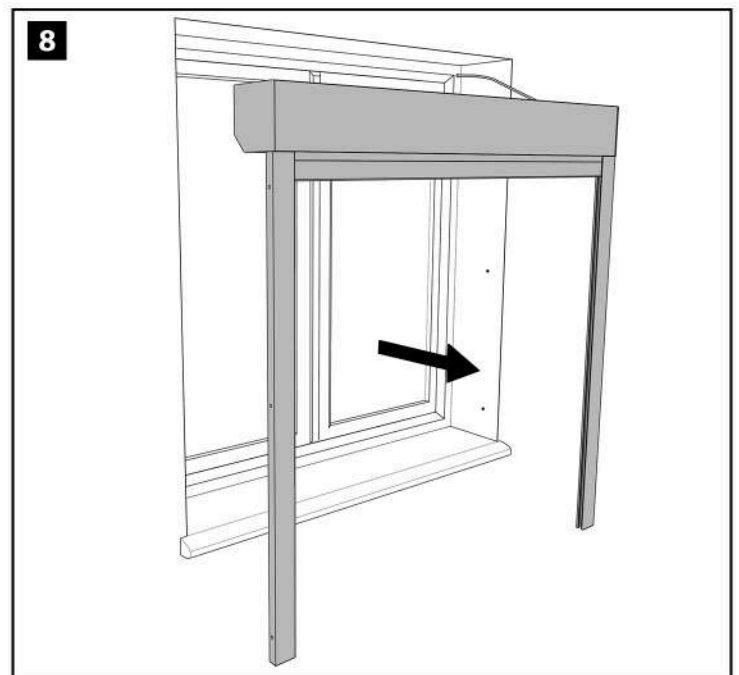
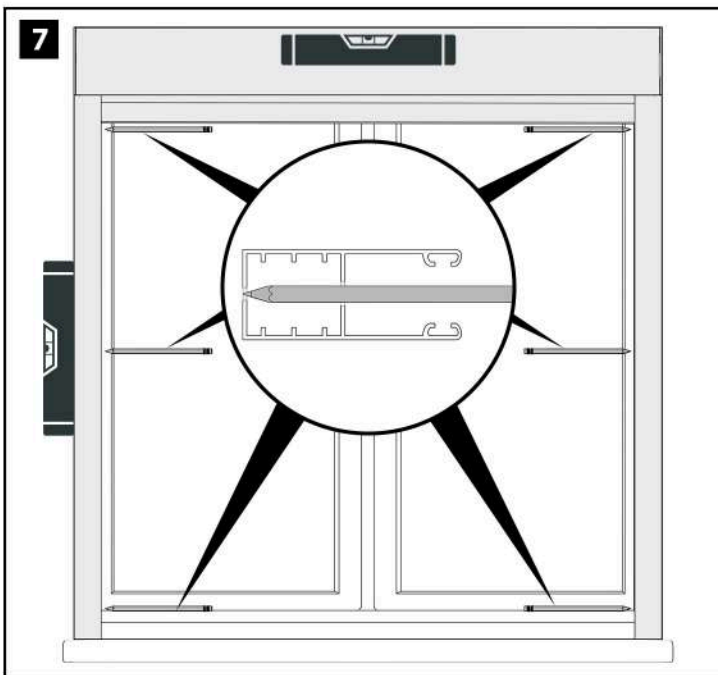
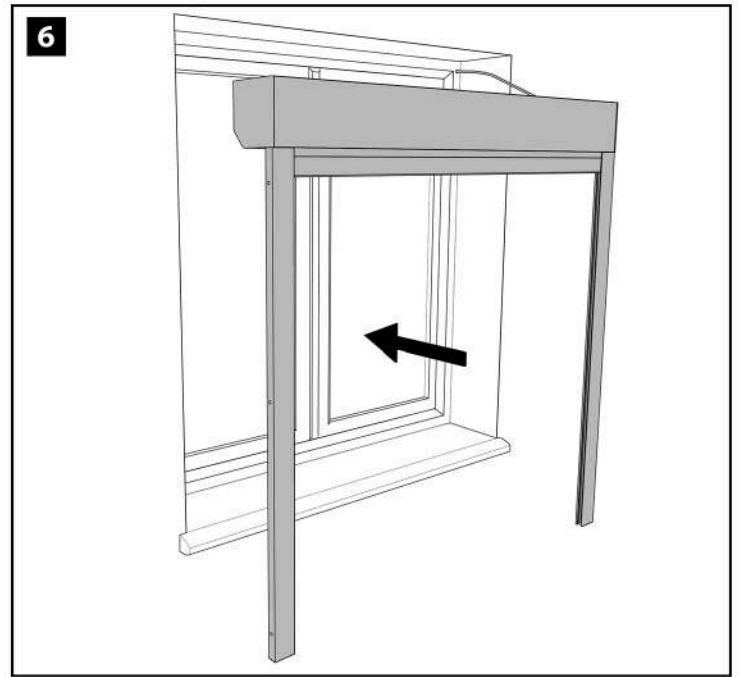
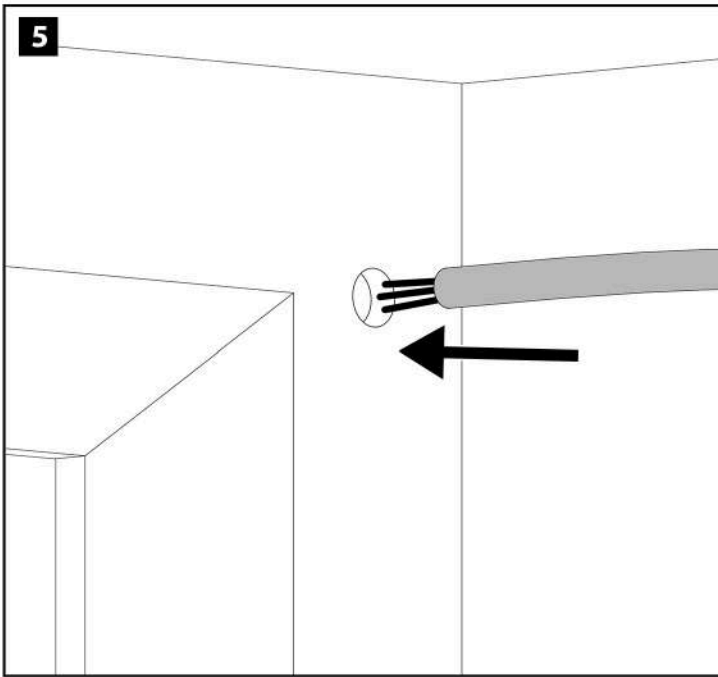
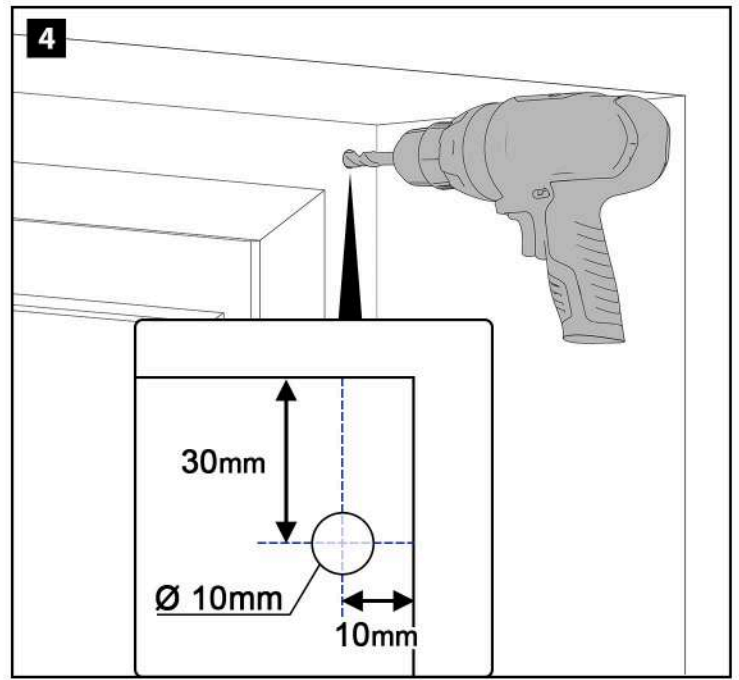
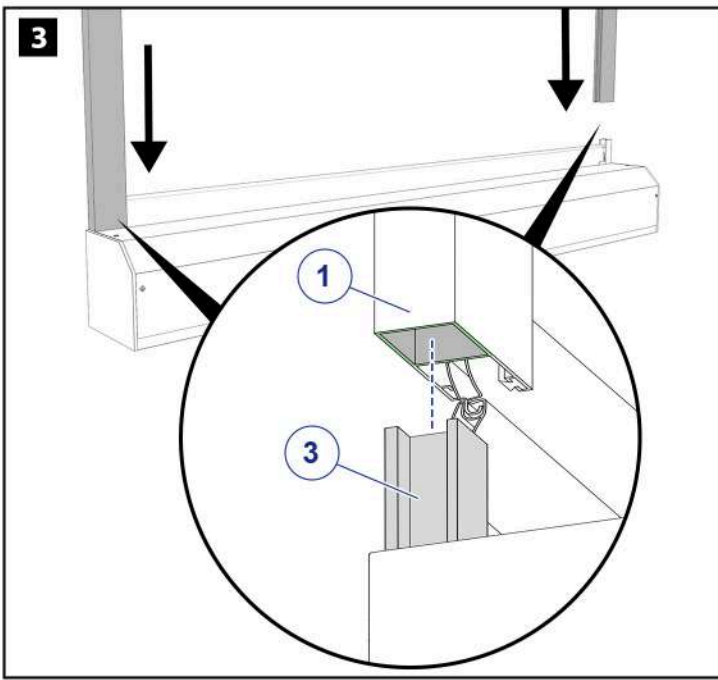
Ø 6mm
Ø 8mm
Ø 10mm

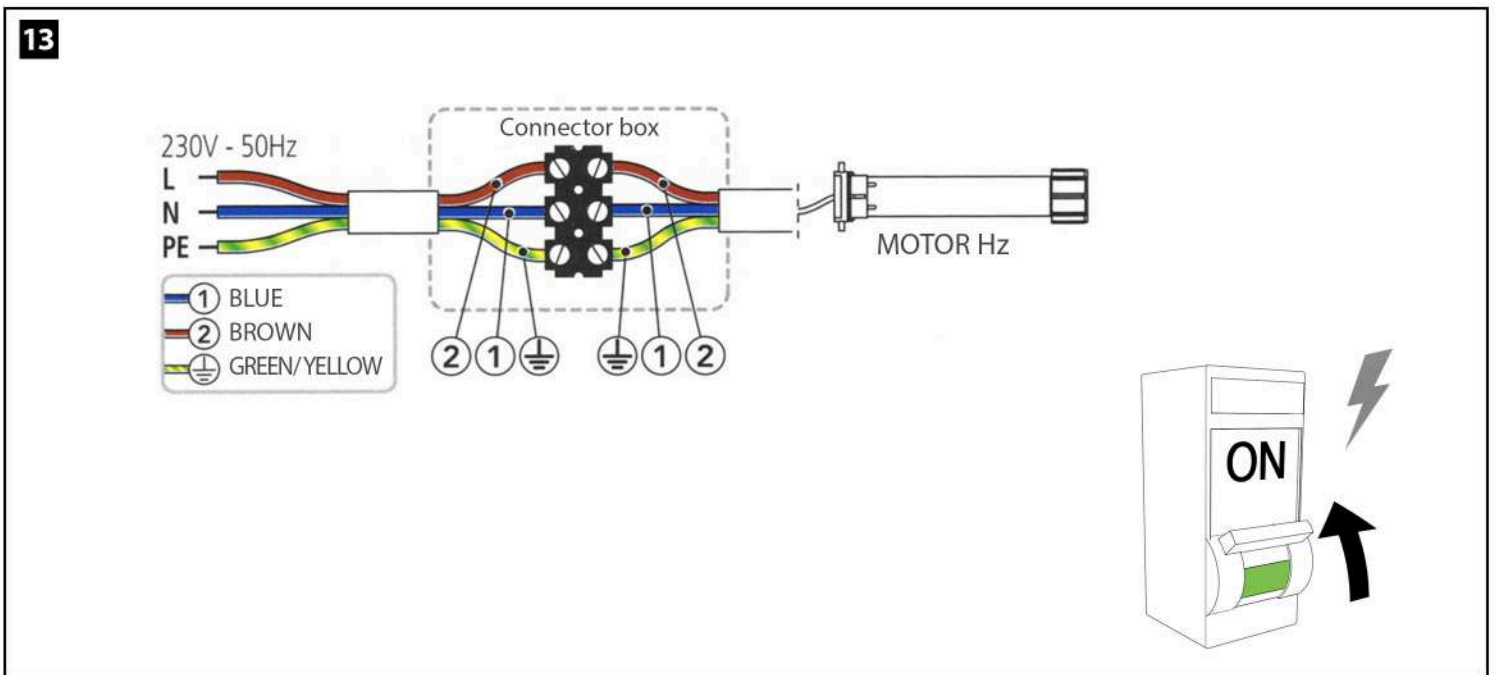
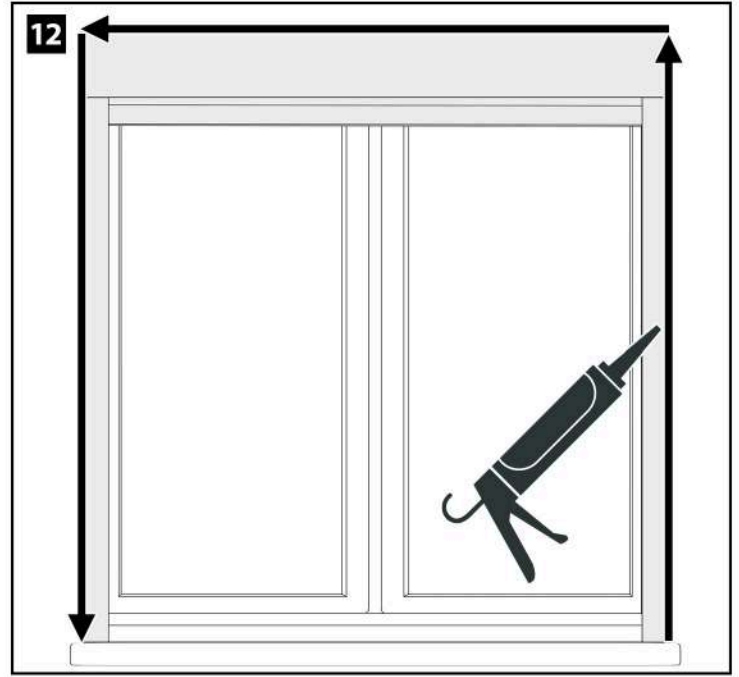
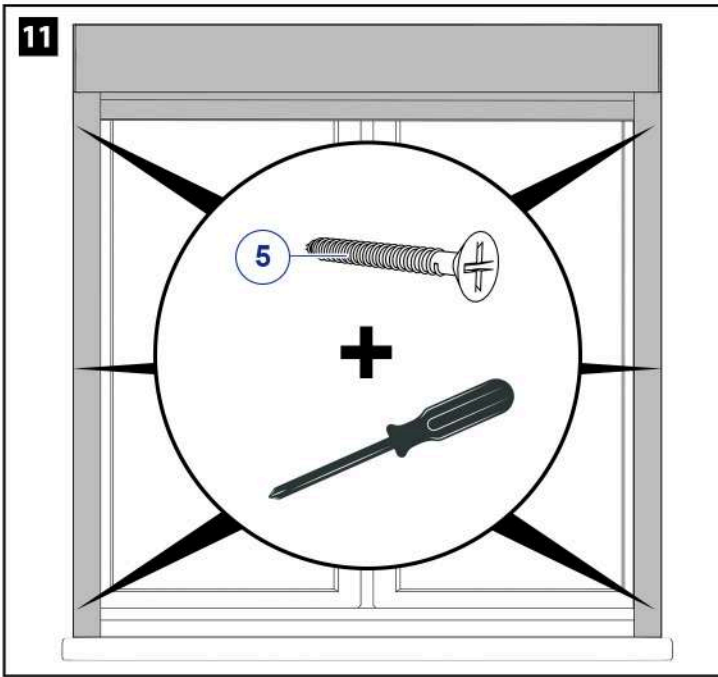
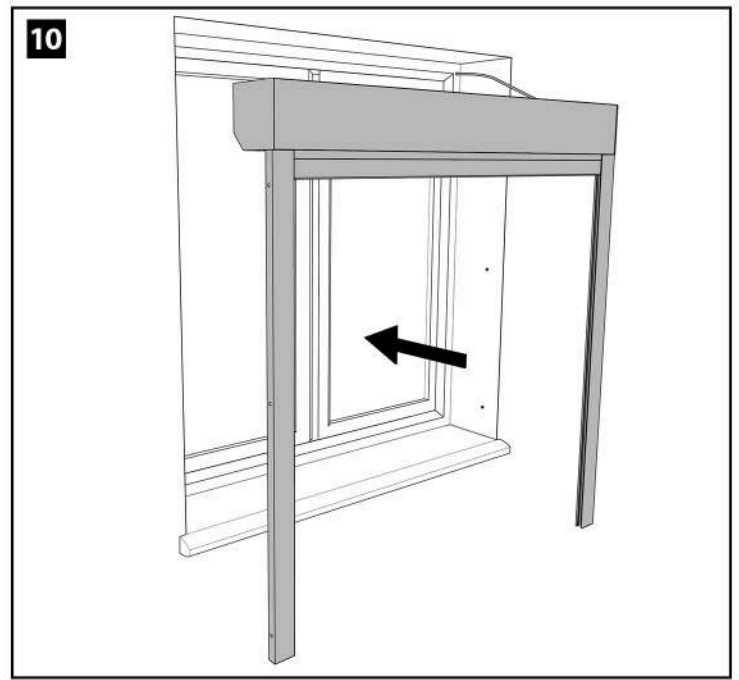
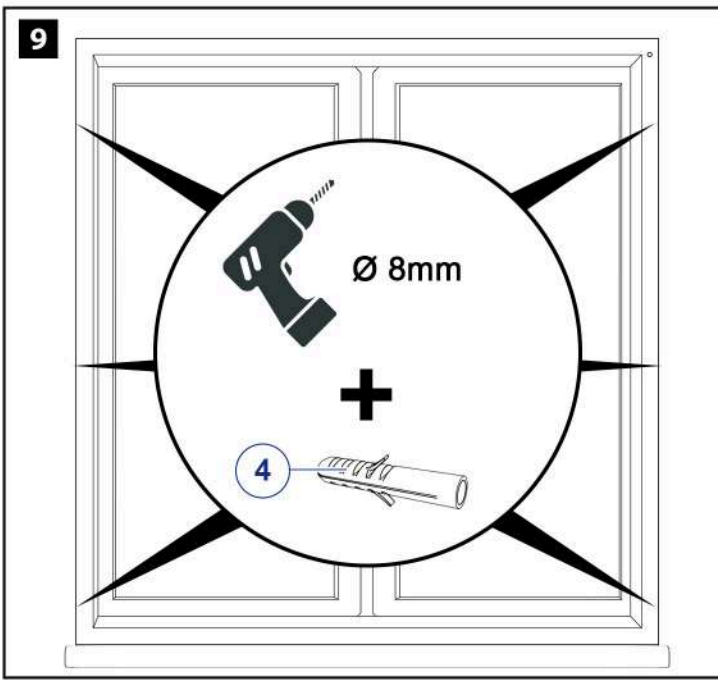




- FR** | Bloquer les joints dans les coulisses.
Permuter les coulisses pour bloquer tous les joints dans les coulisses.
- EN** | Clamp the joints in the guide tracks.
Swap the guide tracks to lock all the seals in the guide tracks.
- DE** | Die Dichtungen in den Schienen fixieren.
Den selben Vorgang wiederholen, um alle Dichtungen in den Schienen zu fixieren.
- ES** | Apriete las juntas en los patines.
Intercambia los patines para bloquear todas las juntas en los patines.
- IT** | Bloccare i giunti nelle guide.
Scambiare le guide per bloccare tutte le guarnizioni nelle guide.
- NL** | Klem de afdichtingen in de geleiderails.
Verwissel de geleiderails om alle afdichtingen in de geleiderails vast te zetten.

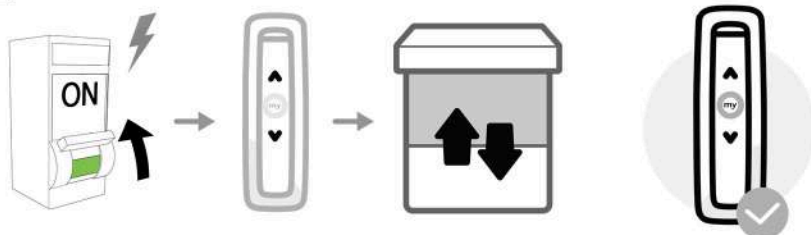






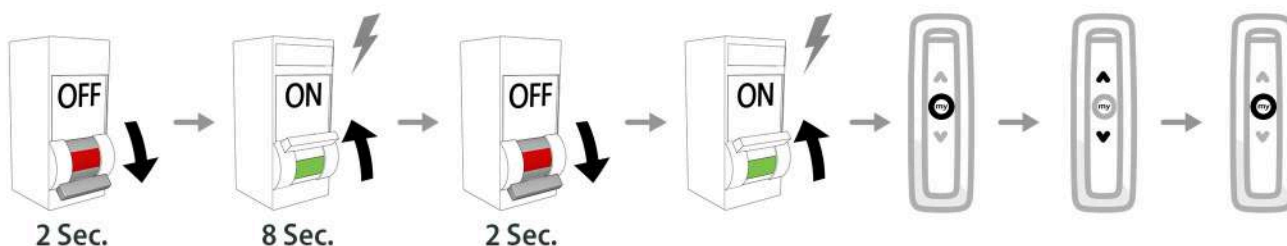
- FR** | Si vous avez acheté ce volet **AVEC** une télécommande, vous n'avez rien à faire de plus.
Si vous avez acheté ce volet roulant **SANS** télécommande, une réinitialisation en mode usine est nécessaire, pour cela, veuillez suivre les étapes suivantes.
- EN** | If you purchased this roller shutter **WITH** a remote control, you do not need to do anything further.
If you purchased this roller shutter **WITHOUT** a remote control, you will need to reset it to factory mode. To do this, please follow the steps below.
- DE** | Wenn Sie diesen Rollladen **MIT** einer Fernbedienung gekauft haben, müssen Sie nichts weiter tun.
Wenn Sie diesen Rollladen **OHNE** Fernbedienung gekauft haben, ist ein Zurücksetzen in den Werksmodus erforderlich, dazu führen Sie bitte die folgenden Schritte aus.
- ES** | Si ha adquirido esta persiana enrollable **CON** mando a distancia, no necesita hacer nada más.
Si ha adquirido esta persiana enrollable **SIN** mando a distancia, deberá restablecer el modo de fábrica. Para ello, siga los pasos que se indican a continuación.
- IT** | Se hai acquistato questa tapparella **CON** un telecomando, non devi fare nient altro.
Se hai acquistato questa tapparella **SENZA** telecomando, è necessario ripristinare le impostazioni di fabbrica. Per farlo, segui i seguenti passaggi.
- NL** | Als je dit rolluik **MET** een afstandsbediening hebt gekocht, hoef je verder niets te doen.
Als je dit rolluik **ZONDER** afstandsbediening hebt gekocht, moet je het resetten naar de fabriekinstellingen. Volg hiervoor de onderstaande stappen.

14



- FR** | Appuyer simultanément sur les boutons **MONTÉE** et **DESCENTE**. Le volet effectue un va-et-vient --> La télécommande est synchronisée.
- EN** | Press the **UP** and **DOWN** buttons simultaneously. The shutter moves back and forth. --> The remote control is synchronised.
- DE** | Drücken Sie gleichzeitig die **AUF-** und **AB-TASTE**. Der Rollladen fährt hin und her --> Die Fernbedienung wird synchronisiert.
- ES** | Pulse simultáneamente los botones **ARRIBA** y **ABAJO**. La persiana se mueve hacia delante y hacia atrás --> El mando a distancia se sincroniza.
- IT** | Premere contemporaneamente i pulsanti **SU** e **GIÙ**. L'avvolgibile eseguirà un movimento di andata e ritorno --> Il telecomando è ora sincronizzato.
- NL** | Druk tegelijkertijd op de knoppen **OMHOOG** en **OMLAAG**. Het rolluik beweegt heen en weer --> De afstandsbediening is gesynchroniseerd.

15



- FR** | Réinitialisation en mode usine effectuée.
- EN** | Reset to factory mode carried out.
- DE** | Zurücksetzen auf den Werksmodus durchgeführt.
- ES** | Restablecimiento al modo de fábrica realizado.
- IT** | Le impostazioni di fabbrica sono state ripristinate con successo.
- NL** | Reset naar fabriekinstellingen voltooid.

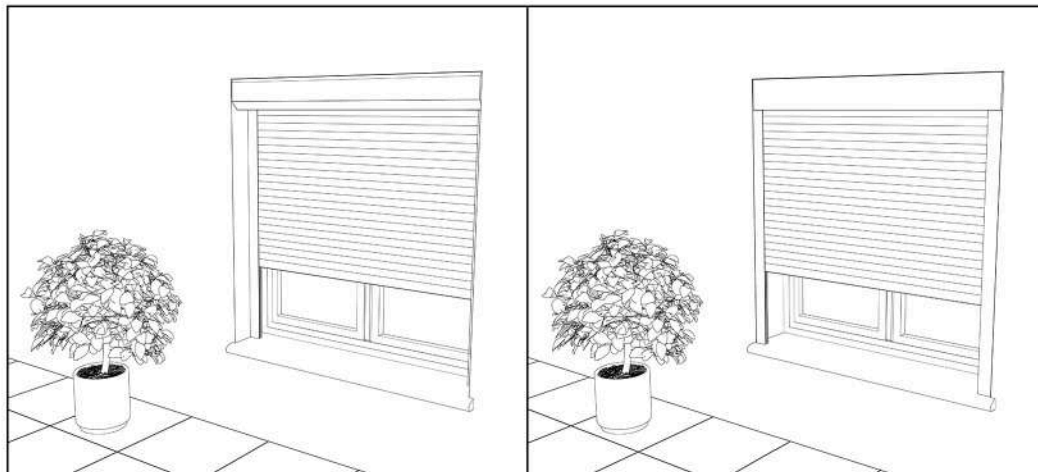
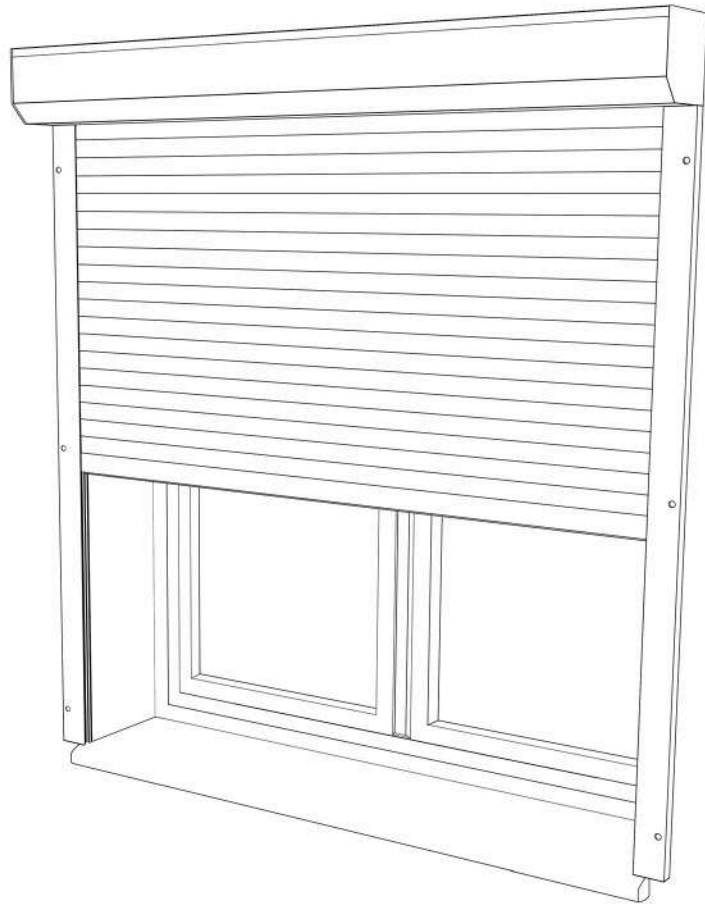
FAQ

- FR** | **Mon moteur se coupe durant un réglage** : Le moteur possède une protection thermique. En cas de surchauffe il se coupe --> attendre 10mn qu'il refroidisse.
Mon volet roulant bloque pendant la descente : Une des lames a pu glisser et butte sur un côté --> Vérifier le bon alignement des lames.
Le moteur ne répond pas à l'action de la télécommande : Vérifier la pile ou la changer, tenter d'appairer la télécommande à nouveau.
- EN** | **My motor stops while setting the limits** : The motor shuts down automatically when overheated - try again in 10 minutes.
My shutter jams on it's way down or up : A shutter slat may have moved to one side - check the alignment and try again.
My motor doesn't respond to my remote control : Check the batteries and try to re-pair with your motor.
- DE** | **Mein Motor schaltet sich während einer Einstellung aus** : Der Motor verfügt über einen Wärmeschutz. Bei Überhitzung schaltet er sich aus --> 10 Minuten warten, damit er abkühlt.
Mein Rollladen blockiert beim Herunterfahren : Eventuell hat sich eine Lamelle aus der Schiene gelöst --> Korrekte Anordnung der Lamellen überprüfen.
Der Motor reagiert nicht auf den Befehl der Fernbedienung : Batterien überprüfen oder wechseln. Fernbedienung neu zuordnen.
- ES** | **Mi motor se apaga durante el ajuste** : El motor tiene protección térmica. En caso de sobrecalentamiento, se corta --> espera 10 minutos para que se enfrie.
Mi persiana se bloquea durante el descenso : Una de las lamas puede haberse resbalado y se frota por un lado --> Comprueba que las lamas estén bien alineadas.
El motor no responde a la orden del mando : Verifique la pila o cárguela, intente de emparejar el mando de nuevo.
- IT** | **Il mio motore si spegne durante una regolazione** : Il motore ha una protezione termica. Se si surriscalda, si spegne --> attendere 10 minuti che si raffreddi.
La mia tapparella si inceppa quando si abbassa : Una delle lamelle potrebbe essere scivolata e si blocca su un lato --> Controllare che le lamelle siano allineate correttamente.
Il motore non risponde al telecomando : Controllare la batteria o cambiarla, quindi riprovare ad accoppiare il telecomando.
- NL** | **Mijn motor valt uit tijdens een aanpassing** : De motor heeft een thermische beveiliging. Als hij oververhit raakt, valt hij uit --> wacht 10 minuten tot hij afgekoeld is.
Mijn rolluik blokkeert bij het neerlaten : Een van de lamellen is misschien verschoven en klemt aan een kant --> Controleer of de lamellen goed zijn uitgelijnd.
De motor reageert niet op de afstandsbediening : Controleer de batterij of vervang deze en probeer de afstandsbediening opnieuw te koppelen.

HELPFUL TIPS

- FR** | Si vous possédez plusieurs volets roulants motorisés, nous vous conseillons de les répartir sur différents disjoncteurs afin de pouvoir plus facilement travailler dessus si un souci se présente. En cas de tempête, ouvrir ou fermer intégralement le volet roulant, les positions intermédiaires créant une prise à l'arrachement.
- EN** | If you have several motorized roller shutters, we advise you to distribute them on different circuit breakers in order to be able to work independently if a problem arises with one. In the event of a storm, open or close the roller shutter completely, the intermediate positions creating a wind pocket.
- DE** | Sollten Sie mehrere motorisierte Rollläden haben, raten wir Ihnen, sie auf verschiedene Schutzschalter zu verteilen, um einfacher Probleme beheben zu können. Bei Sturm ist es wichtig, den Rollladen entweder komplett zu öffnen oder zu schließen. Wenn der Rollladen halb geöffnet ist, kann er herausgerissen werden.
- ES** | Si tiene varias persianas motorizadas, le aconsejamos que las distribuya en diferentes interruptores para que pueda trabajar en ellas más fácilmente si tiene algún problema. En caso de tormenta, abrir o cerrar completamente la persiana, las posiciones intermedias crean un punto de rasgado.
- IT** | Se avete più tapparelle motorizzate, vi consigliamo di distribuirle su diversi interruttori, in modo da poter intervenire più facilmente in caso di problemi. In caso di tempesta, aprite o chiudete la tapparella nella sua interezza, con le posizioni intermedie che creano un tamburo di richiamo.
- NL** | Als je meerdere gemotoriseerde rolluiken hebt, raden we je aan om ze over verschillende stroomonderbrekers te verdelen, zodat je er gemakkelijker aan kunt werken als er zich een probleem voordoet. Open of sluit bij storm het rolluik in zijn geheel, bij tussenstanden kan het rolluik loskomen.

- FR** | Pose applique sur façade
- EN** | Face mounted installation
- DE** | Montage auf fassade
- ES** | Instalación solapada o tipo applique
- IT** | Installazione sulla facciata
- NL** | Installatie op muur.



- FR** | Pour une pose sous linteau ou sous linteau inversé, télécharger la notice correspondante sur notre site internet.
- EN** | For under lintel or under lintel reverse installation, download the relevant instructions from our website.
- DE** | Für die Montage unter dem Sturz (Rechtsroller) oder unter dem Sturz (Linksroller) finden Sie die entsprechende Anleitung auf unserer Website.
- ES** | Para la instalación entre tablero cajón exterior o entre tablero invertido cajón exterior, descargue las instrucciones correspondientes de nuestro sitio web.
- IT** | Per l'installazione sotto l'architrave o sotto l'architrave invertita, scaricare le relative istruzioni dal nostro sito web.
- NL** | Download de relevante instructies van onze website voor onder latei of omgekeerde latei.

- FR** | Pose sous linteau
- EN** | Under lintel (window reveal) installation
- DE** | Montage unter Fenstersturz-Rechtsroller
- ES** | Instalación entre tablero cajón exterior
- IT** | Installazione sotto l'architrave
- NL** | Installatie onder latei

- FR** | Pose sous linteau inversé
- EN** | Under lintel (window reveal) reverse installation
- DE** | Montage unter Fenstersturz-Linksroller
- ES** | Instalación entre tablero invertido cajón interior
- IT** | Installazione sotto l'architrave invertita
- NL** | Installatie omgekeerde latei

FR | Cher client,

Vous venez d'acquérir ce volet roulant, qui, nous l'espérons, vous donnera entière satisfaction. La mise en oeuvre est simple, l'outillage nécessaire est limité à quelques outils courants.

Important : Nous avons apporté le plus grand soin à la notice de montage afin que vous ne rencontriez aucune difficulté. C'est pourquoi nous vous recommandons de la suivre point par point.

Notre matériel est garanti contre tout vice de fabrication. Cependant notre responsabilité ne saurait être engagée en cas d'erreur de montage de votre part. Nous vous recommandons de vous installer sur une surface plane pour assembler votre volet avant de le fixer dans la maçonnerie.

Cette notice a été réalisée pour un volet roulant dont l'alimentation électrique est à **GAUCHE** (vue de l'intérieur de l'habitation). Adaptez le sens des pièces au vôtre.

EN | Dear Customer,

Thank you for purchasing one of our roller shutters. We hope you find the installation process smooth and the product to your expectations.

Important : Please follow the instructions as closely as possible to ensure correct installation.

Our products are guaranteed on any manufacturing defect - however, we can not be held responsible for errors in installation. We recommend assembling your shutter on an available flat surface before fixing in place if possible.

These instructions have been produced for a roller shutter whose electrical supply is on the **LEFT** (seen from inside the house). Yours may differ - please adapt according to your installation.

DE | Lieber Kunde,

Sie haben gerade diesen Rollladen gekauft und wir hoffen, dass wir Sie mit unserem Produkt vollkommen zufrieden stellen. Die Montage ist einfach und Sie benötigen hierzu nicht viel und vor allem kein besonderes Werkzeug.

Wichtig : Wir haben diese Anleitung mit viel Sorgfalt erstellt, damit Sie keine Schwierigkeiten beim Einbau haben. Arbeiten Sie die Anleitung deshalb Schritt für Schritt ab, damit Ihnen kein Fehler passiert.

Unsere Garantie besteht für das gesamte Material bei Fabrikationsfehlern. Für eventuelle Montagefehler Ihrerseits können wir jedoch keine Haftung übernehmen.

Der Rollladen sollte auf einer gerade Unterlage zusammgebaut werden, bevor er im Mauerwerk befestigt wird.

Diese Anleitung wurde für einen Rollladen mit Stromzufuhr auf der **LINKEN** Seite (von der Innenseite der Wohnung aus gesehen) erstellt. Passen Sie die Ausrichtung der Einzelteile entsprechend an.

ES | Querido cliente:

Usted acaba de adquirir una persiana enrollable, la cual, esperamos sea de su agrado.

La puesta en marcha es simple, los utensilios necesarios no son más que unos cuantos utensilios básicos.

Importante : Hemos realizado cuidadosamente estas instrucciones de utilización para el montaje con el fin de que usted no encuentre ninguna dificultad. Es por eso que le recomendamos seguirla paso a paso.

Nuestro material está garantizado contra todo defecto de fábrica. Sin embargo no somos responsables en caso de un error de su parte en el proceso de montaje.

Le recomendamos instalarse sobre una superficie plana para montar su persiana antes de fijarlos en la construcción.

Estas instrucciones se han realizado para una persiana cuya alimentación eléctrica se encuentra a la **IZQUIERDA** (vista desde el interior de la vivienda). Adapte el sentido de las piezas al que usted prefiera.

IT | Gentile cliente,

ha appena acquistato questa tapparella, che ci auguriamo possa soddisfarla appieno. È facile da installare e richiede solo pochi attrezzi standard.

Nota bene : Abbiamo prestato la massima attenzione affinché le istruzioni di montaggio non creino difficoltà. Vi raccomandiamo pertanto di seguirle passo dopo passo.

Le nostre apparecchiature sono garantite contro qualsiasi difetto di fabbricazione. Tuttavia, non possiamo essere ritenuti responsabili in caso di errore di montaggio da parte vostra.

Vi consigliamo di montare la vostra tapparella su una superficie piana prima di fissarla nella muratura.

Queste istruzioni sono state realizzate per una tapparella la cui alimentazione elettrica si trova a **SINISTRA** (vista dall'interno della casa). Adattare la direzione delle stanze alla propria.

NL | Beste klant,

Je hebt zojuist dit rolluik gekocht, en we hopen dat er tevreden mee zult zijn.

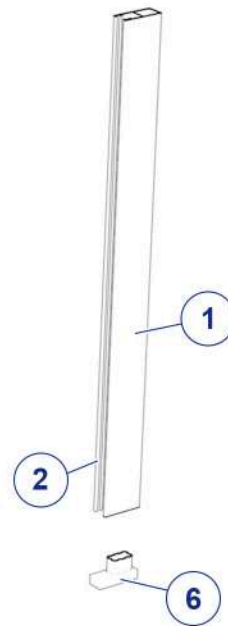
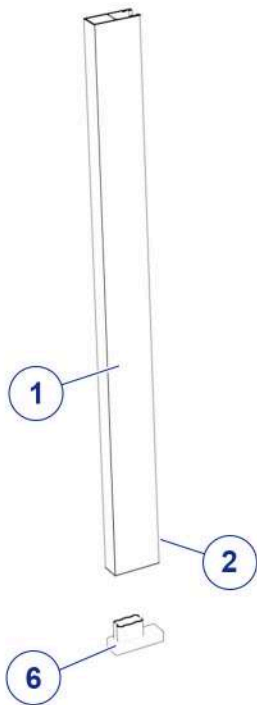
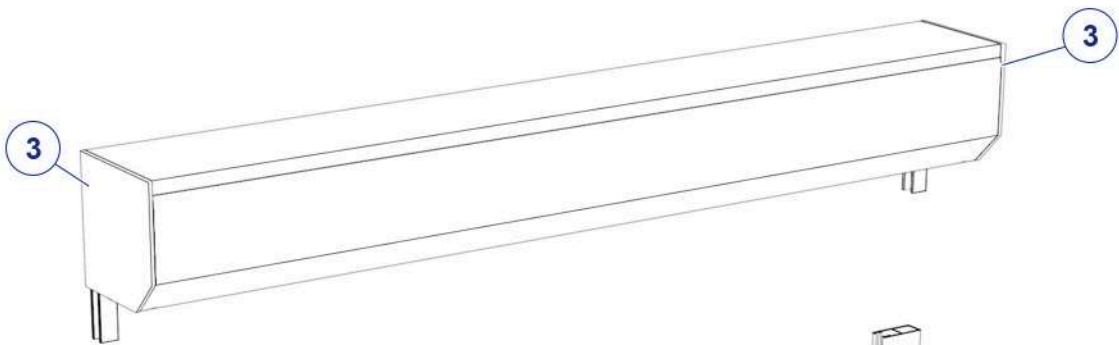
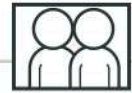
Het is eenvoudig te installeren en vereist slechts enkele standaard gereedschappen.




Let op : We hebben veel zorg besteed aan de montage-instructies om ervoor te zorgen dat je geen moeilijkheden ondervindt. We raden je daarom aan om ze punt voor punt te volgen.

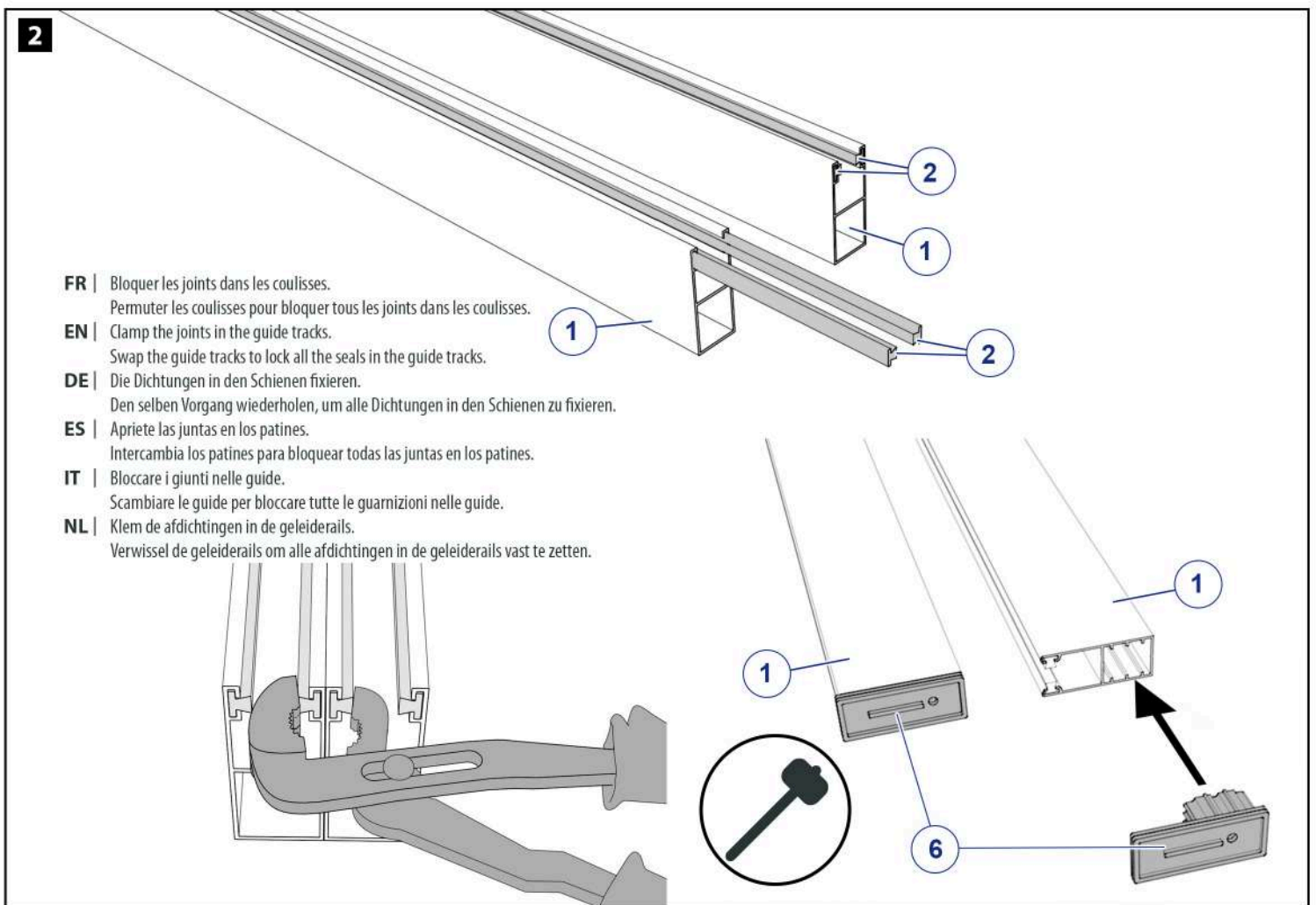
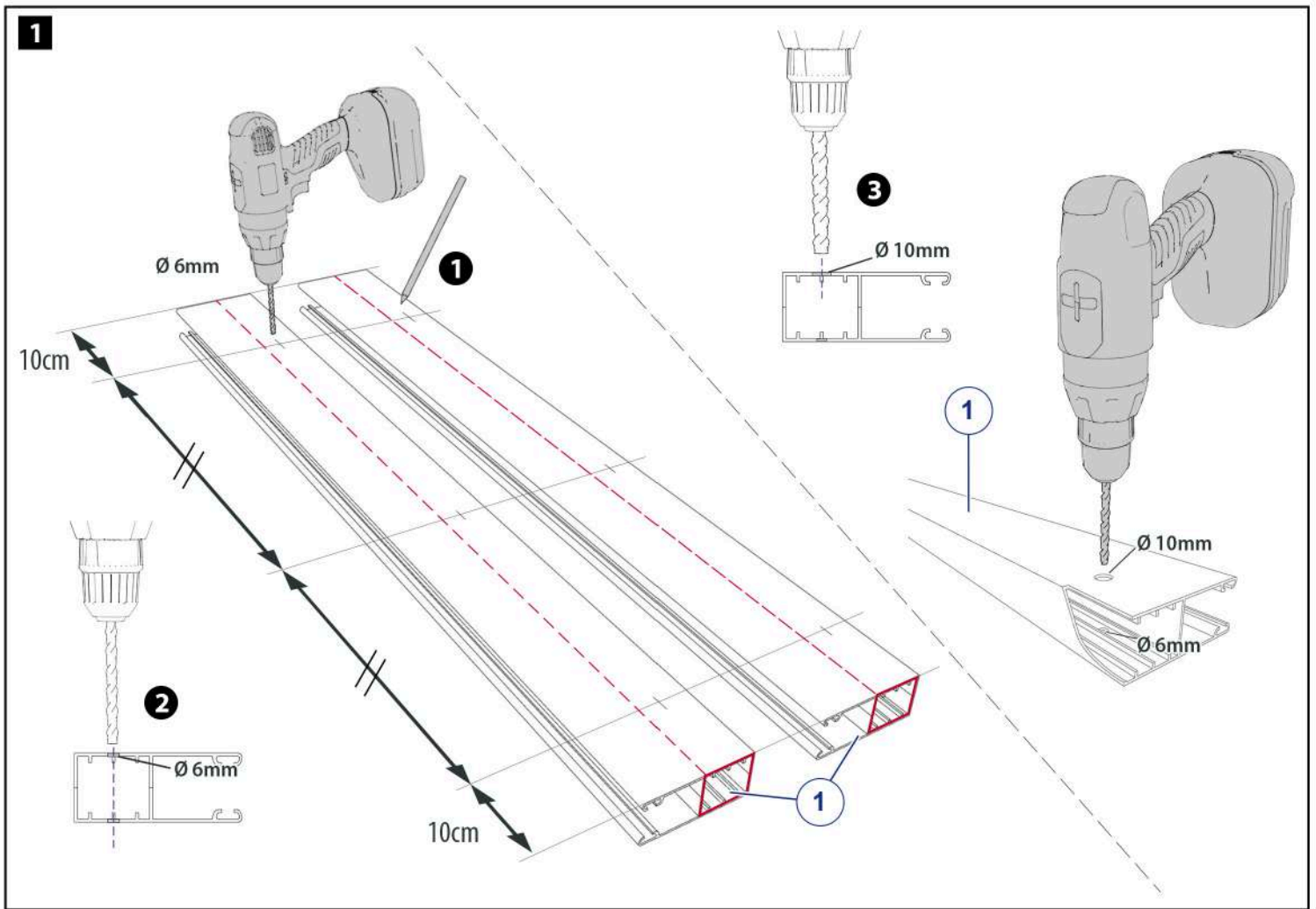
Onze apparatuur is gegarandeerd tegen fabricagefouten. We kunnen echter niet aansprakelijk worden gesteld in het geval van een montagefout van jouw kant.

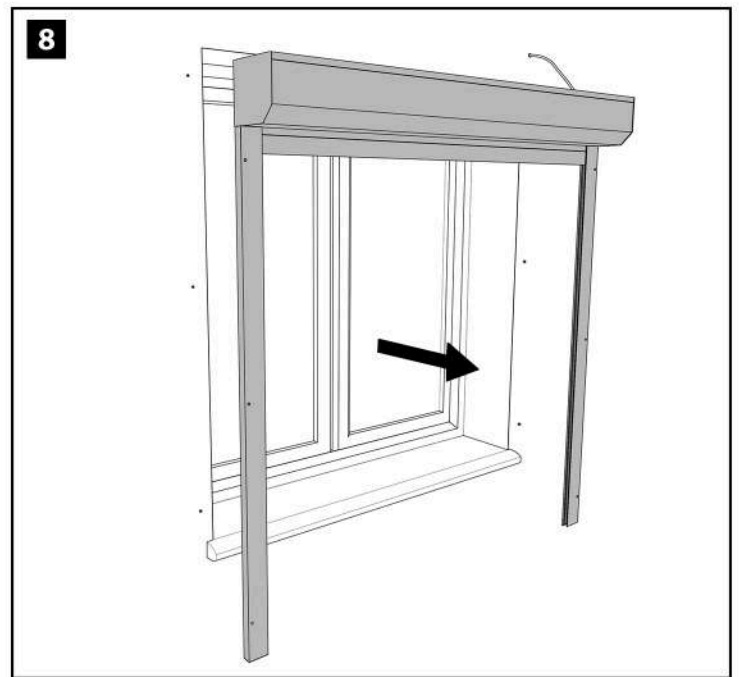
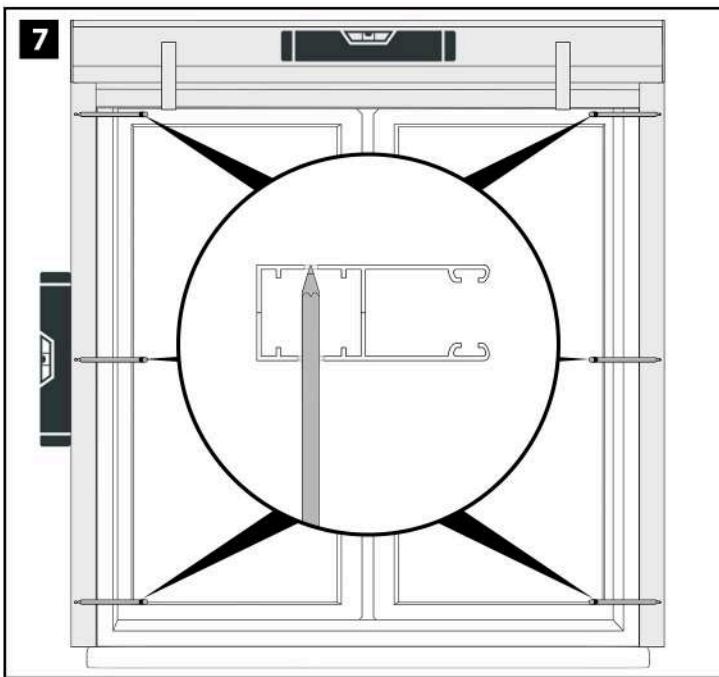
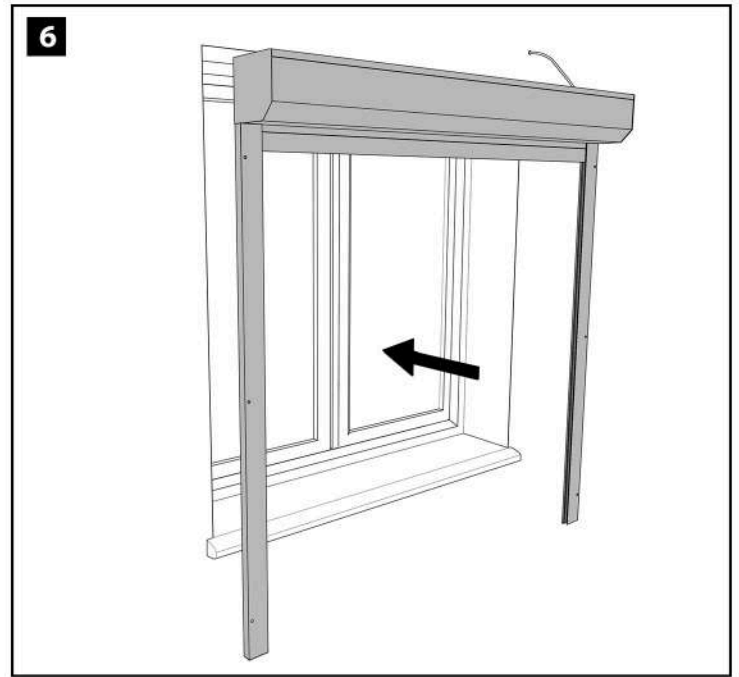
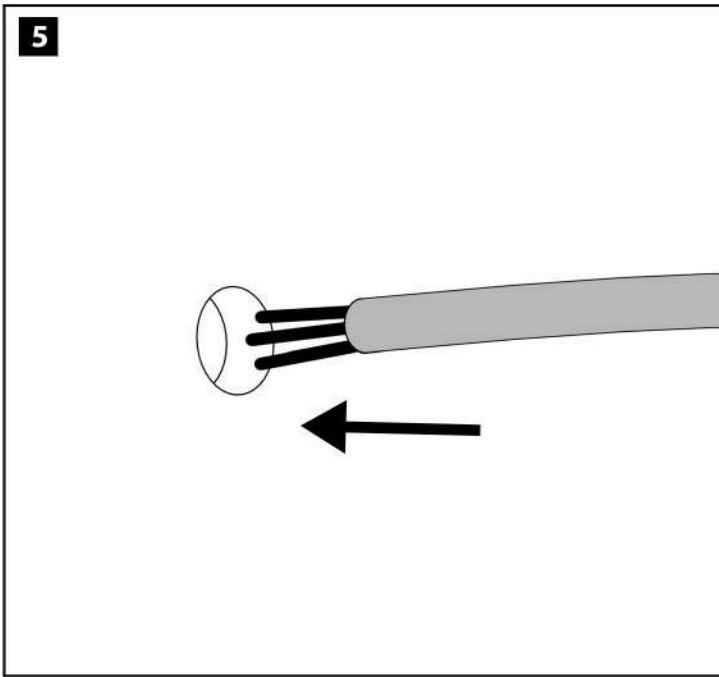
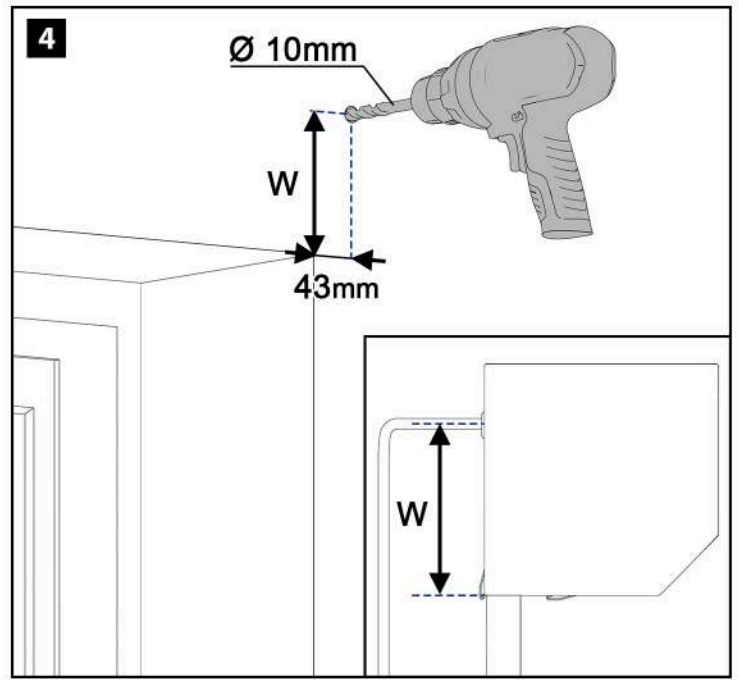
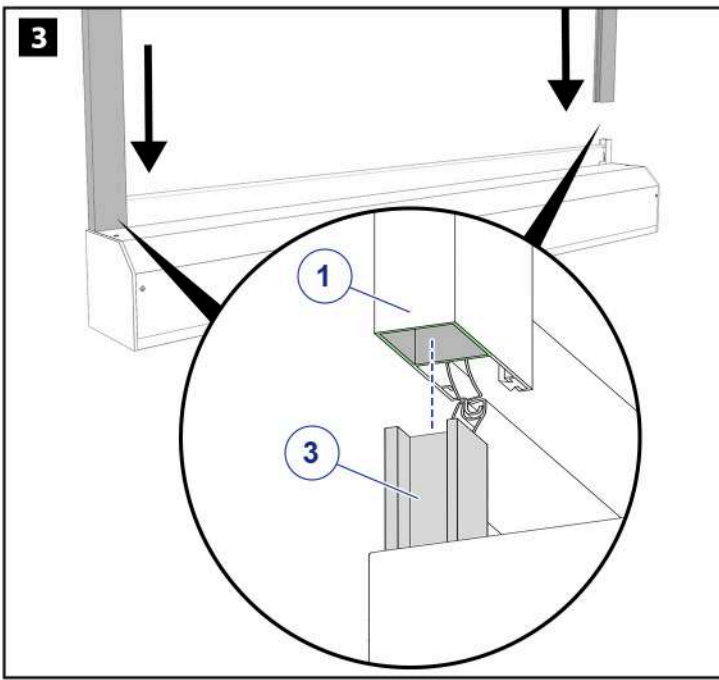
We raden u aan om op een vlakke ondergrond werken om je rolluik te monteren voordat je het in het metselwerk bevestigt.

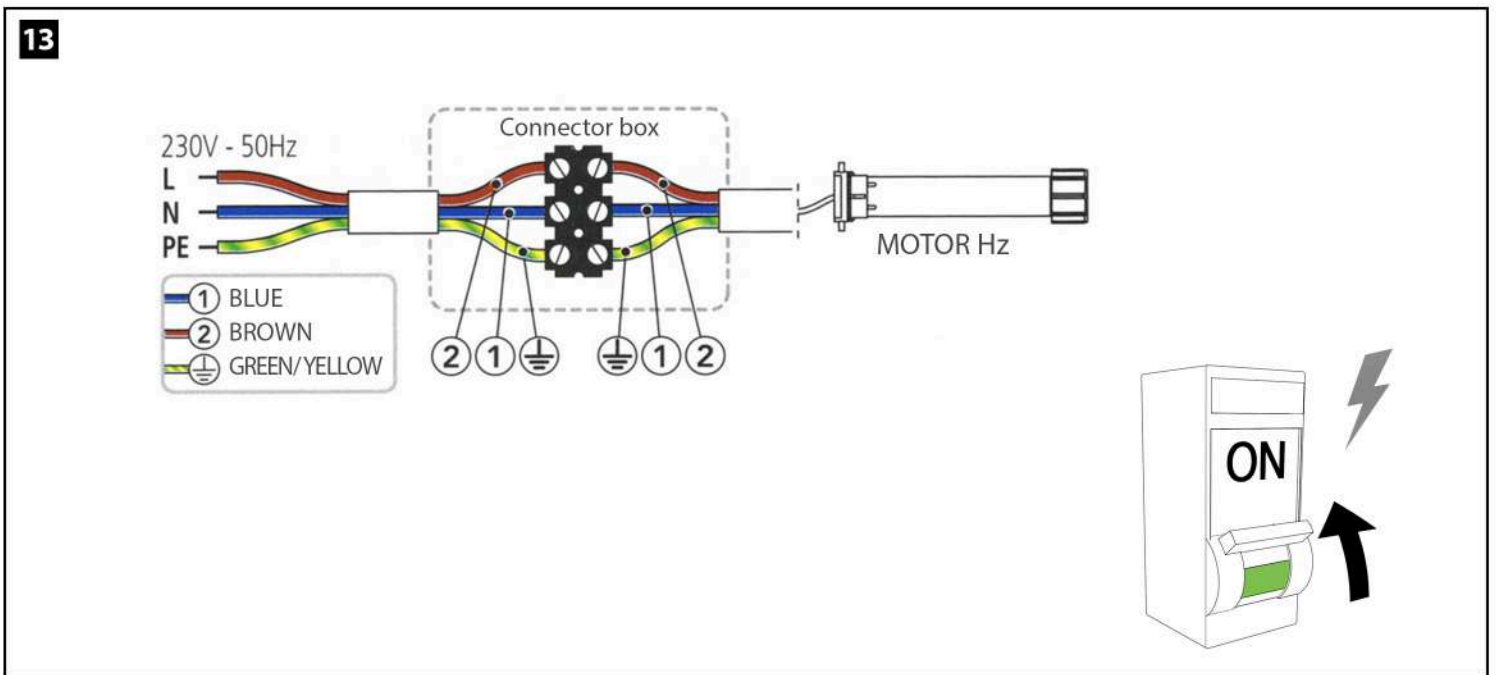
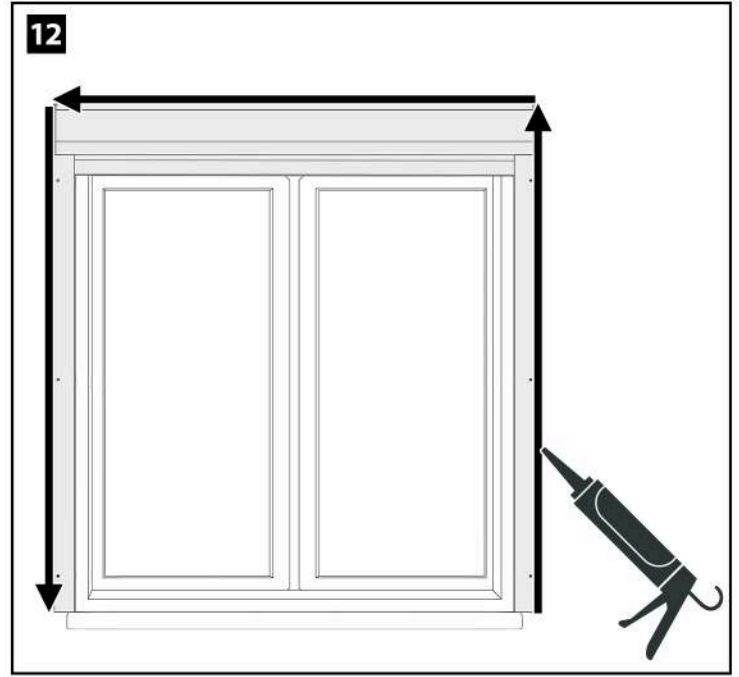
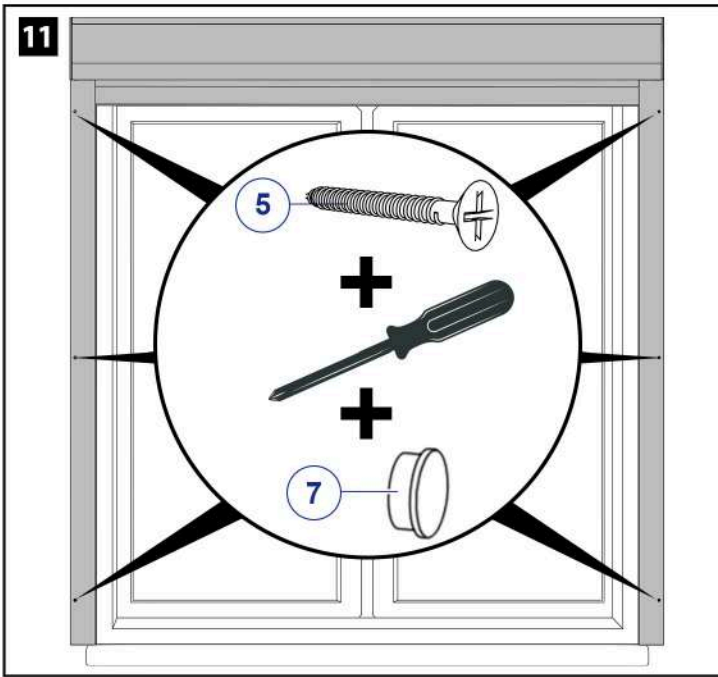
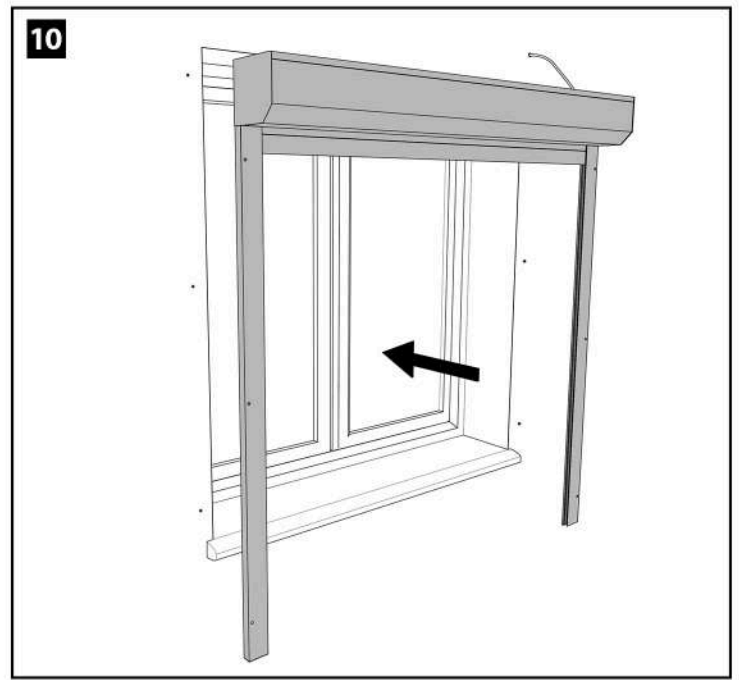
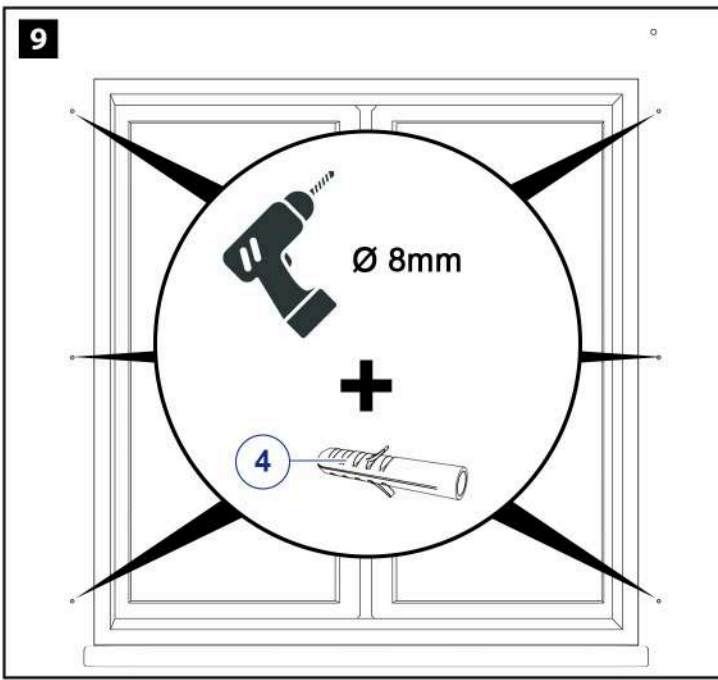
Deze instructies zijn gemaakt voor een rolluik met een **LINKS** elektrische voeding (gezien vanuit het huis). Bij jou kan het anders zijn - pas aan volgens jouw installatie.



- 4  x 6
- 5  x 6
- 7 

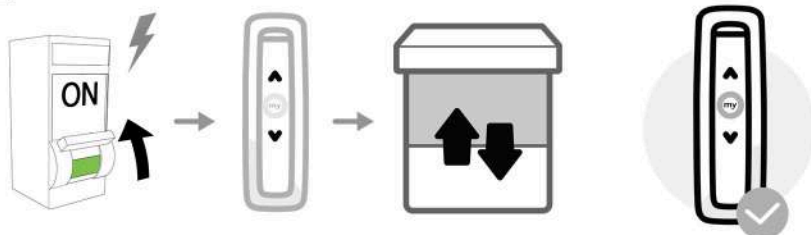






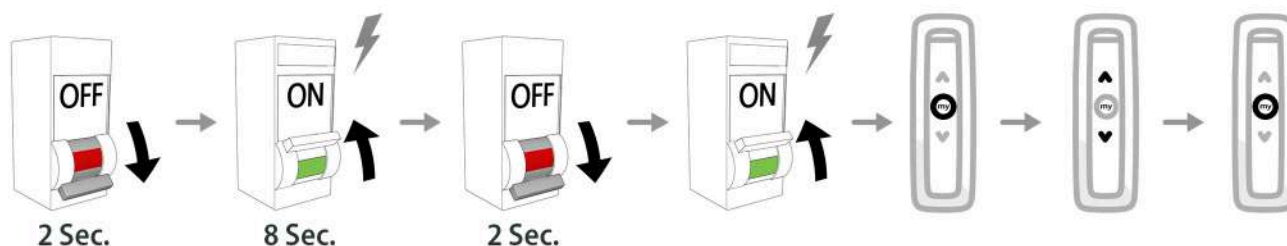
- FR** | Si vous avez acheté ce volet **AVEC** une télécommande, vous n'avez rien à faire de plus.
Si vous avez acheté ce volet roulant **SANS** télécommande, une réinitialisation en mode usine est nécessaire, pour cela, veuillez suivre les étapes suivantes.
- EN** | If you purchased this roller shutter **WITH** a remote control, you do not need to do anything further.
If you purchased this roller shutter **WITHOUT** a remote control, you will need to reset it to factory mode. To do this, please follow the steps below.
- DE** | Wenn Sie diesen Rollladen **MIT** einer Fernbedienung gekauft haben, müssen Sie nichts weiter tun.
Wenn Sie diesen Rollladen **OHNE** Fernbedienung gekauft haben, ist ein Zurücksetzen in den Werksmodus erforderlich, dazu führen Sie bitte die folgenden Schritte aus.
- ES** | Si ha adquirido esta persiana enrollable **CON** mando a distancia, no necesita hacer nada más.
Si ha adquirido esta persiana enrollable **SIN** mando a distancia, deberá restablecer el modo de fábrica. Para ello, siga los pasos que se indican a continuación.
- IT** | Se hai acquistato questa tapparella **CON** un telecomando, non devi fare niente altro.
Se hai acquistato questa tapparella **SENZA** telecomando, è necessario ripristinare le impostazioni di fabbrica. Per farlo, segui i seguenti passaggi.
- NL** | Als je dit rolluik **MET** een afstandsbediening hebt gekocht, hoef je verder niets te doen.
Als je dit rolluik **ZONDER** afstandsbediening hebt gekocht, moet je het resetten naar de fabriekinstellingen. Volg hiervoor de onderstaande stappen.

14



- FR** | Appuyer simultanément sur les boutons **MONTÉE** et **DESCENTE**. Le volet effectue un va-et-vient --> La télécommande est synchronisée.
- EN** | Press the **UP** and **DOWN** buttons simultaneously. The shutter moves back and forth. --> The remote control is synchronised.
- DE** | Drücken Sie gleichzeitig die **AUF-** und **AB-TASTE**. Der Rollladen fährt hin und her --> Die Fernbedienung wird synchronisiert.
- ES** | Pulse simultáneamente los botones **ARRIBA** y **ABAJO**. La persiana se mueve hacia delante y hacia atrás --> El mando a distancia se sincroniza.
- IT** | Premere contemporaneamente i pulsanti **SU** e **GIÙ**. L'avvolgibile eseguirà un movimento di andata e ritorno --> Il telecomando è ora sincronizzato.
- NL** | Druk tegelijkertijd op de knoppen **OMHOOG** en **OMLAAG**. Het rolluik beweegt heen en weer --> De afstandsbediening is gesynchroniseerd.

15



- FR** | Réinitialisation en mode usine effectuée.
- EN** | Reset to factory mode carried out.
- DE** | Zurücksetzen auf den Werksmodus durchgeführt.
- ES** | Restablecimiento al modo de fábrica realizado.
- IT** | Le impostazioni di fabbrica sono state ripristinate con successo.
- NL** | Reset naar fabriekinstellingen voltooid.

FAQ

- FR** | **Mon moteur se coupe durant un réglage** : Le moteur possède une protection thermique. En cas de surchauffe il se coupe --> attendre 10mn qu'il refroidisse.
Mon volet roulant bloque pendant la descente : Une des lames a pu glisser et butte sur un côté --> Vérifier le bon alignement des lames.
Le moteur ne répond pas à l'action de la télécommande : Vérifier la pile ou la changer, tenter d'appairer la télécommande à nouveau.
- EN** | **My motor stops while setting the limits** : The motor shuts down automatically when overheated - try again in 10 minutes.
My shutter jams on it's way down or up : A shutter slat may have moved to one side - check the alignment and try again.
My motor doesn't respond to my remote control : Check the batteries and try to re-pair with your motor.
- DE** | **Mein Motor schaltet sich während einer Einstellung aus** : Der Motor verfügt über einen Wärmeschutz. Bei Überhitzung schaltet er sich aus --> 10 Minuten warten, damit er abkühlt.
Mein Rollladen blockiert beim Herunterfahren : Eventuell hat sich eine Lamelle aus der Schiene gelöst --> Korrekte Anordnung der Lamellen überprüfen.
Der Motor reagiert nicht auf den Befehl der Fernbedienung : Batterien überprüfen oder wechseln. Fernbedienung neu zuordnen.
- ES** | **Mi motor se apaga durante el ajuste** : El motor tiene protección térmica. En caso de sobrecalentamiento, se corta --> espera 10 minutos para que se enfrie.
Mi persiana se bloquea durante el descenso : Una de las lamas puede haberse resbalado y se frota por un lado --> Comprueba que las lamas estén bien alineadas.
El motor no responde a la orden del mando : Verifique la pila o cárguela, intente de emparejar el mando de nuevo.
- IT** | **Il mio motore si spegne durante una regolazione** : Il motore ha una protezione termica. Se si surriscalda, si spegne --> attendere 10 minuti che si raffreddi.
La mia tapparella si inceppa quando si abbassa : Una delle lamelle potrebbe essere scivolata e si blocca su un lato --> Controllare che le lamelle siano allineate correttamente.
Il motore non risponde al telecomando : Controllare la batteria o cambiarla, quindi riprovare ad accoppiare il telecomando.
- NL** | **Mijn motor valt uit tijdens een aanpassing** : De motor heeft een thermische beveiliging. Als hij oververhit raakt, valt hij uit --> wacht 10 minuten tot hij afgekoeld is.
Mijn rolluik blokkeert bij het neerlaten : Een van de lamellen is misschien verschoven en klemt aan een kant --> Controleer of de lamellen goed zijn uitgelijnd.
De motor reageert niet op de afstandsbediening : Controleer de batterij of vervang deze en probeer de afstandsbediening opnieuw te koppelen.

HELPFUL TIPS

- FR** | Si vous possédez plusieurs volets roulants motorisés, nous vous conseillons de les répartir sur différents disjoncteurs afin de pouvoir plus facilement travailler dessus si un soucis se présente. En cas de tempête, ouvrir ou fermer intégralement le volet roulant, les positions intermédiaires créant une prise à l'arrachement.
- EN** | If you have several motorized roller shutters, we advise you to distribute them on different circuit breakers in order to be able to work independently if a problem arises with one. In the event of a storm, open or close the roller shutter completely, the intermediate positions creating a wind pocket.
- DE** | Sollten Sie mehrere motorisierte Rollläden haben, raten wir Ihnen, sie auf verschiedene Schutzschalter zu verteilen, um einfacher Probleme beheben zu können. Bei Sturm ist es wichtig, den Rollladen entweder komplett zu öffnen oder zu schließen. Wenn der Rollladen halb geöffnet ist, kann er herausgerissen werden.
- ES** | Si tiene varias persianas motorizadas, le aconsejamos que las distribuya en diferentes interruptores para que pueda trabajar en ellas más fácilmente si tiene algún problema. En caso de tormenta, abrir o cerrar completamente la persiana, las posiciones intermedias crean un punto de rasgado.
- IT** | Se avete più tapparelle motorizzate, vi consigliamo di distribuirle su diversi interruttori, in modo da poter intervenire più facilmente in caso di problemi. In caso di tempesta, aprite o chiudete la tapparella nella sua interezza, con le posizioni intermedie che creano un tamburo di richiamo.
- NL** | Als je meerdere gemotoriseerde rolluiken hebt, raden we je aan om ze over verschillende stroomonderbrekers te verdelen, zodat je er gemakkelijker aan kunt werken als er zich een probleem voordoet. Open of sluit bij storm het rolluik in zijn geheel, bij tussenstanden kan het rolluik loskomen.