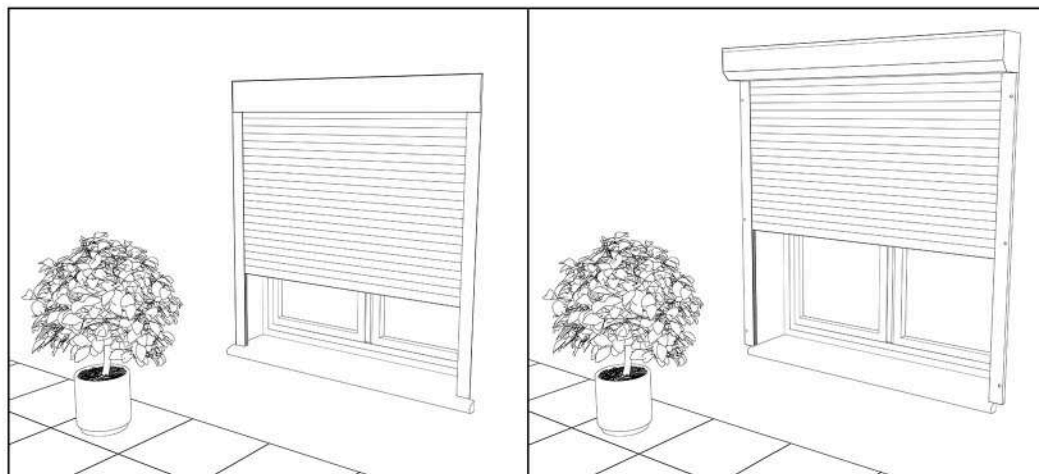
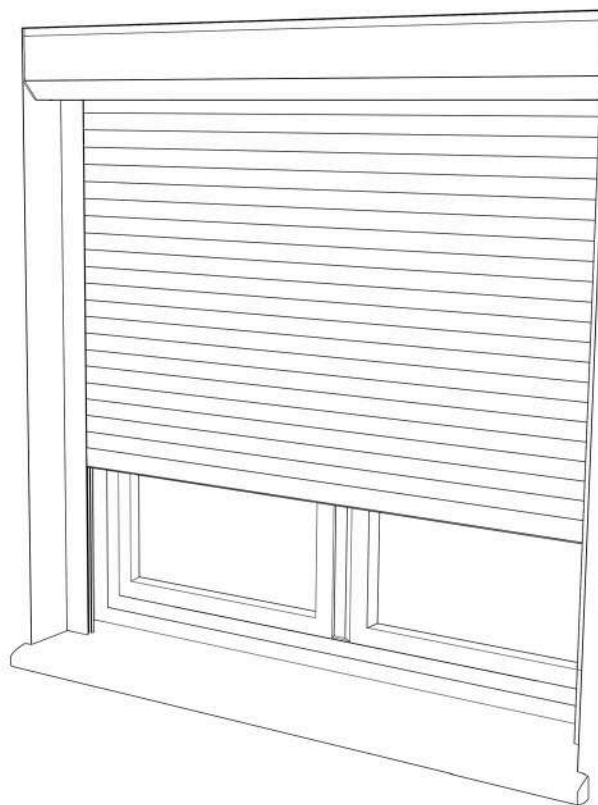


- FR** | Pose sous linteau
- EN** | Under lintel (window reveal) installation
- DE** | Montage unter Fenstersturz-Rechtsroller
- ES** | Instalación entre tablero cajón exterior
- IT** | Installazione sotto l'architrave
- NL** | Installatie onder latei



- FR** | Pour une pose sous linteau inversé ou en applique, télécharger la notice correspondante sur notre site internet.
- EN** | For under lintel reverse or face-mounted installation, download the relevant instructions from our website.
- DE** | Für die Montage unter dem Sturz (Linksroller) oder auf der Fassade finden Sie die entsprechende Anleitung auf unserer Website.
- ES** | Para la instalación entre tablero invertido cajón exterior o solapada o tipo applique, descargue las instrucciones correspondientes de nuestro sitio web.
- IT** | Per l'installazione sotto l'architrave invertita o sulla facciata, scaricare le relative istruzioni dal nostro sito web.
- NL** | Download de relevante instructies van onze website voor omgekeerde latei of installatie op muur.

- FR** | Pose sous linteau inversé
- EN** | Under lintel (window reveal) reverse installation
- DE** | Montage unter Fenstersturz-Linksroller
- ES** | Instalación entre tablero invertido cajón interior
- IT** | Installazione sotto l'architrave invertita
- NL** | Installatie omgekeerde latei

- FR** | Pose applique sur façade
- EN** | Face mounted installation
- DE** | Montage auf fassade
- ES** | Instalación solapada o tipo applique
- IT** | Installazione sulla facciata
- NL** | Installatie op muur.

FR | Cher client,

Vous venez d'acquérir ce volet roulant, qui, nous l'espérons, vous donnera entière satisfaction. La mise en oeuvre est simple, l'outillage nécessaire est limité à quelques outils courants.

Important : Nous avons apporté le plus grand soin à la notice de montage afin que vous ne rencontriez aucune difficulté. C'est pourquoi nous vous recommandons de la suivre point par point.

Notre matériel est garanti contre tout vice de fabrication. Cependant notre responsabilité ne saurait être engagée en cas d'erreur de montage de votre part. Nous vous recommandons de vous installer sur une surface plane pour assembler votre volet avant de le fixer dans la maçonnerie.

Cette notice a été réalisée pour un volet roulant dont l'alimentation électrique est à **GAUCHE** (vue de l'intérieur de l'habitation). Adaptez le sens des pièces au vôtre.

EN | Dear Customer,

Thank you for purchasing one of our roller shutters. We hope you find the installation process smooth and the product to your expectations.

Important : Please follow the instructions as closely as possible to ensure correct installation.

Our products are guaranteed on any manufacturing defect - however, we can not be held responsible for errors in installation. We recommend assembling your shutter on an available flat surface before fixing in place if possible.

These instructions have been produced for a roller shutter whose electrical supply is on the **LEFT** (seen from inside the house). Yours may differ - please adapt according to your installation.

DE | Lieber Kunde,

Sie haben gerade diesen Rollladen gekauft und wir hoffen, dass wir Sie mit unserem Produkt vollkommen zufrieden stellen. Die Montage ist einfach und Sie benötigen hierzu nicht viel und vor allem kein besonderes Werkzeug.

Wichtig : Wir haben diese Anleitung mit viel Sorgfalt erstellt, damit Sie keine Schwierigkeiten beim Einbau haben. Arbeiten Sie die Anleitung deshalb Schritt für Schritt ab, damit Ihnen kein Fehler passiert.

Unsere Garantie besteht für das gesamte Material bei Fabrikationsfehlern. Für eventuelle Montagefehler Ihrerseits können wir jedoch keine Haftung übernehmen.

Der Rollladen sollte auf einer gerade Unterlage zusammengebaut werden, bevor er im Mauerwerk befestigt wird.

Diese Anleitung wurde für einen Rollladen mit Stromzufuhr auf der **LINKEN** Seite (von der Innenseite der Wohnung aus gesehen) erstellt. Passen Sie die Ausrichtung der Einzelteile entsprechend an.

ES | Querido cliente:

Usted acaba de adquirir una persiana enrollable, la cual, esperamos sea de su agrado.

La puesta en marcha es simple, los utensilios necesarios no son más que unos cuantos utensilios básicos.

Importante : Hemos realizado cuidadosamente estas instrucciones de utilización para el montaje con el fin de que usted no encuentre ninguna dificultad. Es por eso que le recomendamos seguirla paso a paso.

Nuestro material está garantizado contra todo defecto de fábrica. Sin embargo no somos responsables en caso de un error de su parte en el proceso de montaje.

Le recomendamos instalarse sobre una superficie plana para montar su persiana antes de fijarlos en la construcción.

Estas instrucciones se han realizado para una persiana cuya alimentación eléctrica se encuentra a la **IZQUIERDA** (vista desde el interior de la vivienda). Adapte el sentido de las piezas al que usted prefiera.

IT | Gentile cliente,

ha appena acquistato questa tapparella, che ci auguriamo possa soddisfarla appieno. È facile da installare e richiede solo pochi attrezzi standard.

Nota bene : Abbiamo prestato la massima attenzione affinché le istruzioni di montaggio non creino difficoltà. Vi raccomandiamo pertanto di seguirle passo dopo passo.

Le nostre apparecchiature sono garantite contro qualsiasi difetto di fabbricazione. Tuttavia, non possiamo essere ritenuti responsabili in caso di errore di montaggio da parte vostra.

Vi consigliamo di montare la vostra tapparella su una superficie piana prima di fissarla nella muratura.

Queste istruzioni sono state realizzate per una tapparella la cui alimentazione elettrica si trova a **SINISTRA** (vista dall'interno della casa). Adattare la direzione delle stanze alla propria.

NL | Beste klant,

Je hebt zojuist dit rolluik gekocht, en we hopen dat er tevreden mee zult zijn.

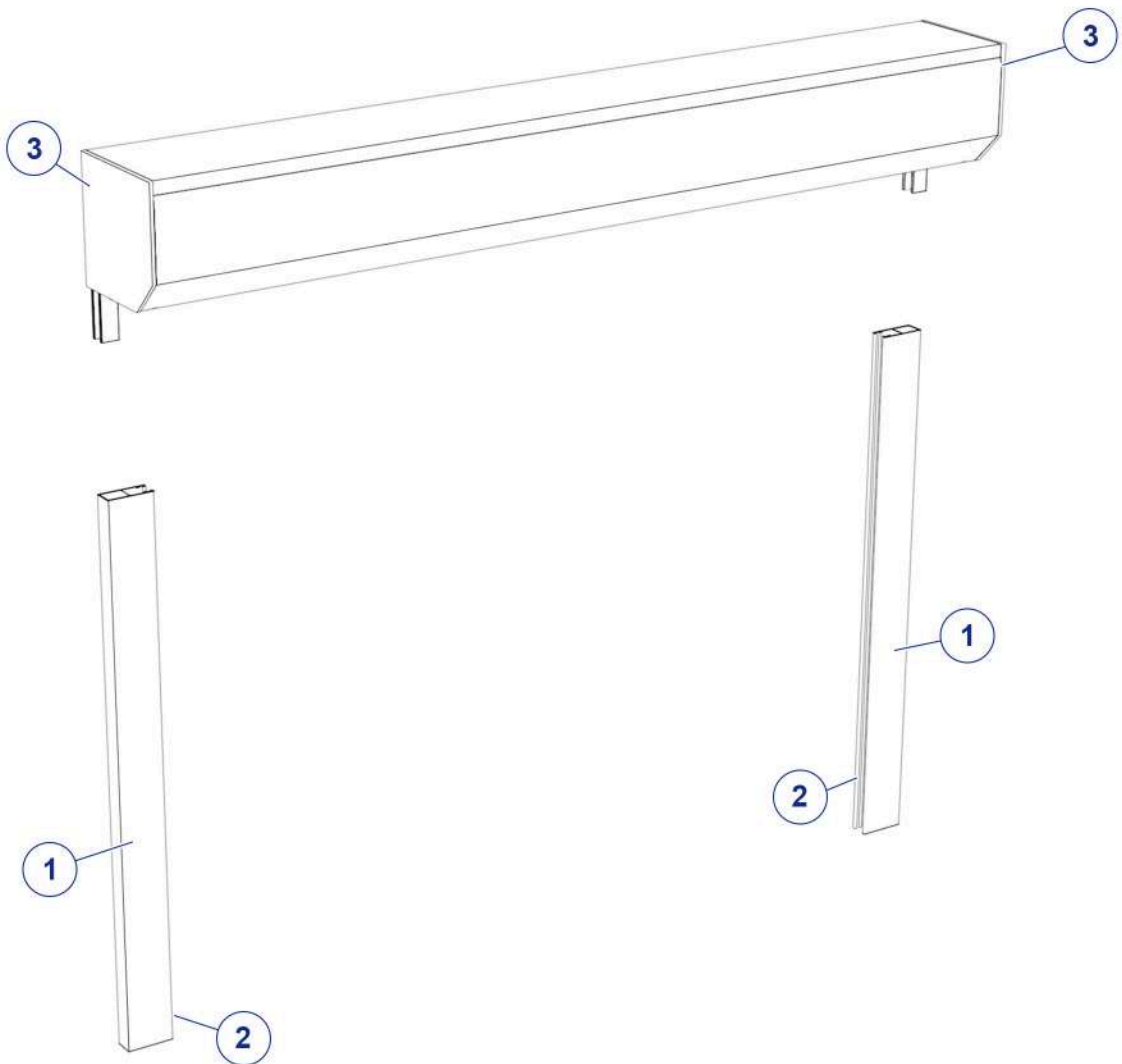
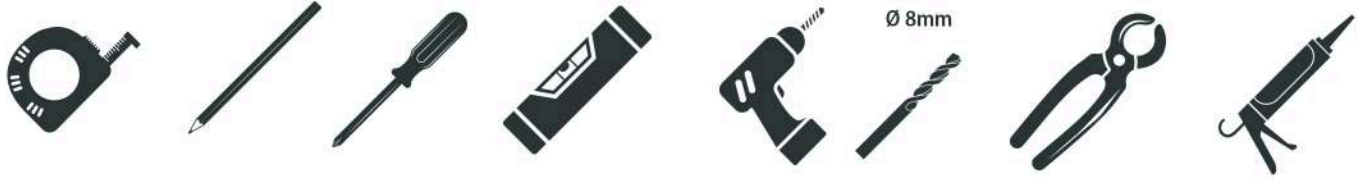
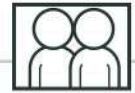
Het is eenvoudig te installeren en vereist slechts enkele standaard gereedschappen.

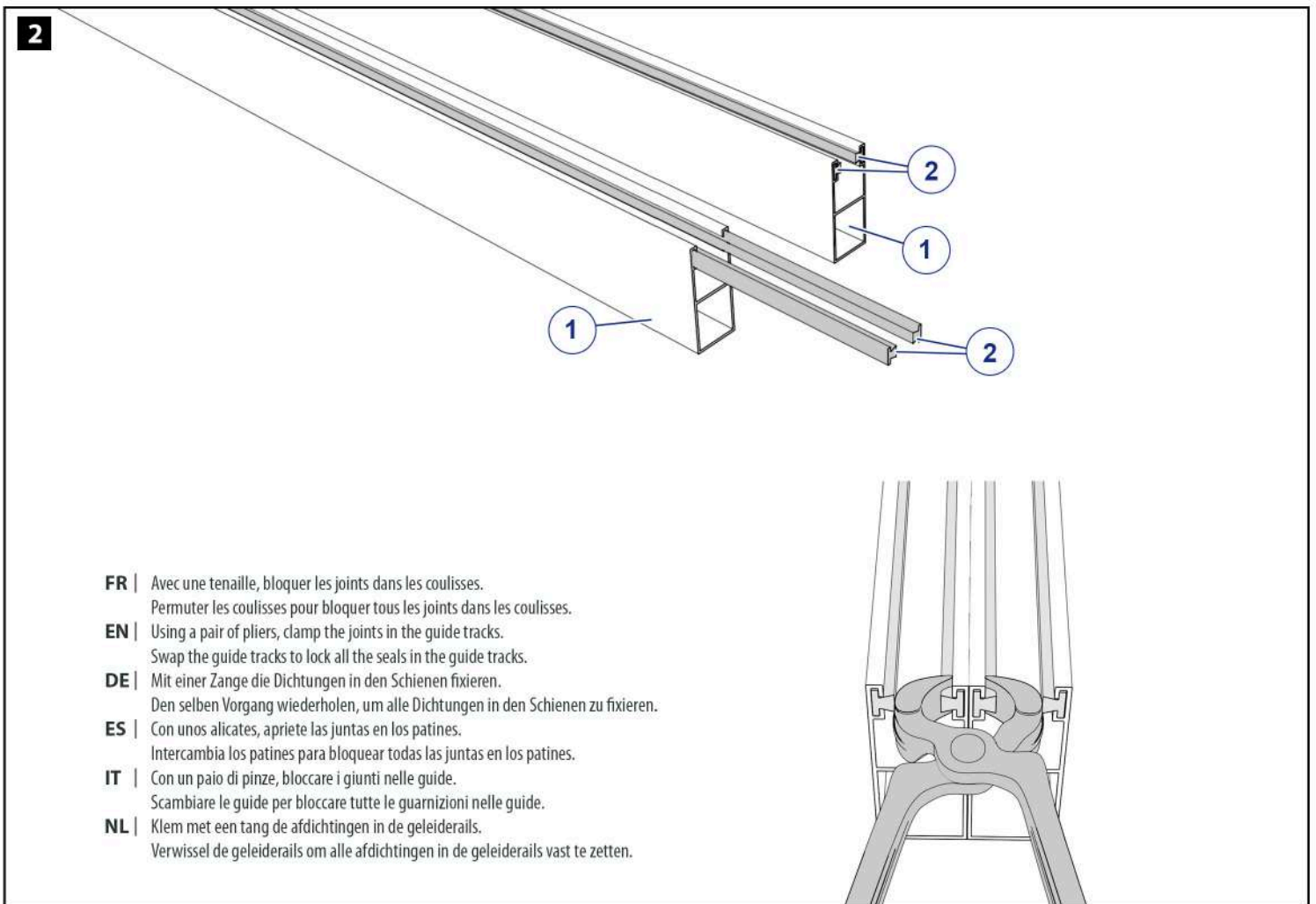
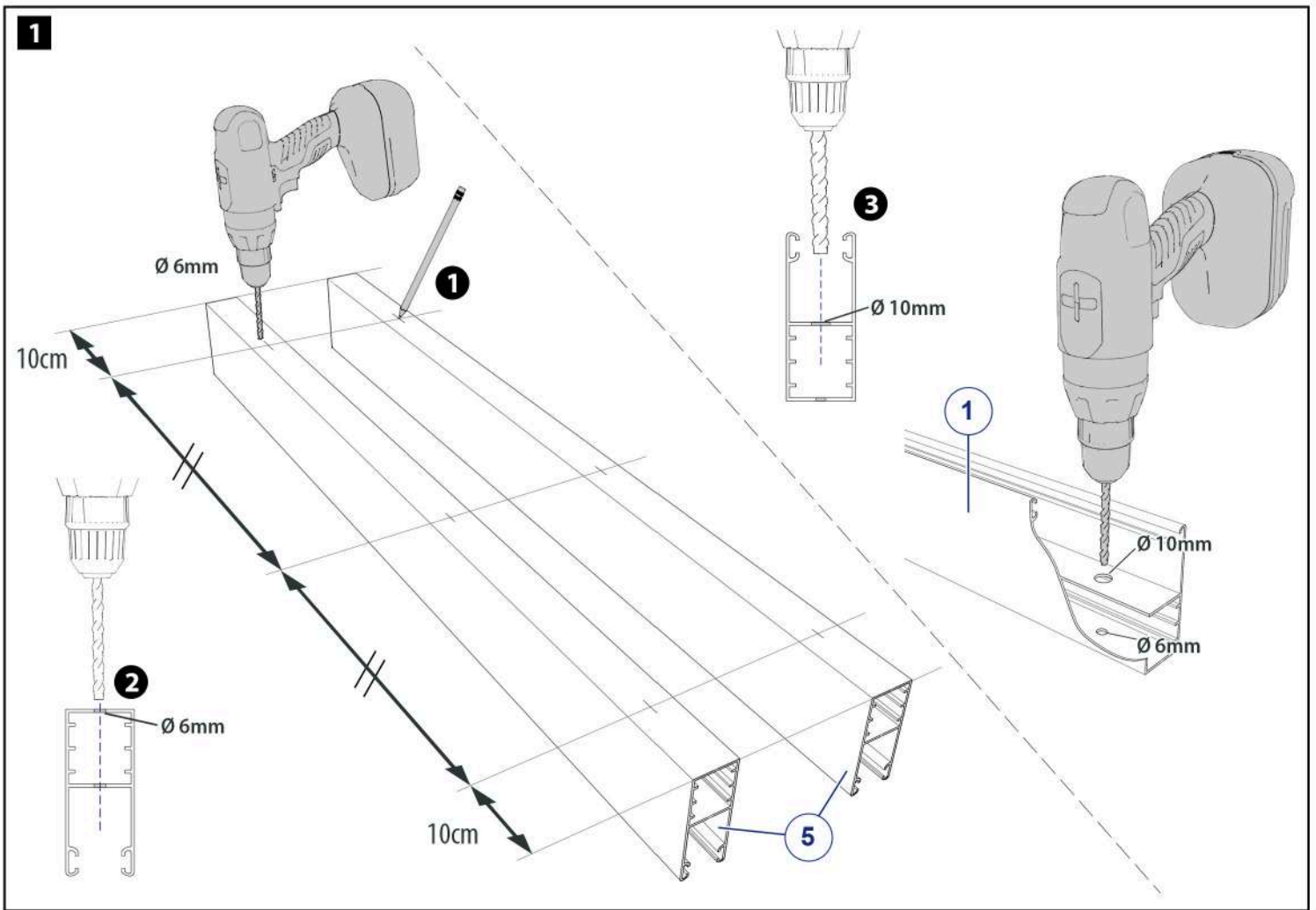
Let op : We hebben veel zorg besteed aan de montage-instructies om ervoor te zorgen dat je geen moeilijkheden ondervindt. We raden je daarom aan om ze punt voor punt te volgen.

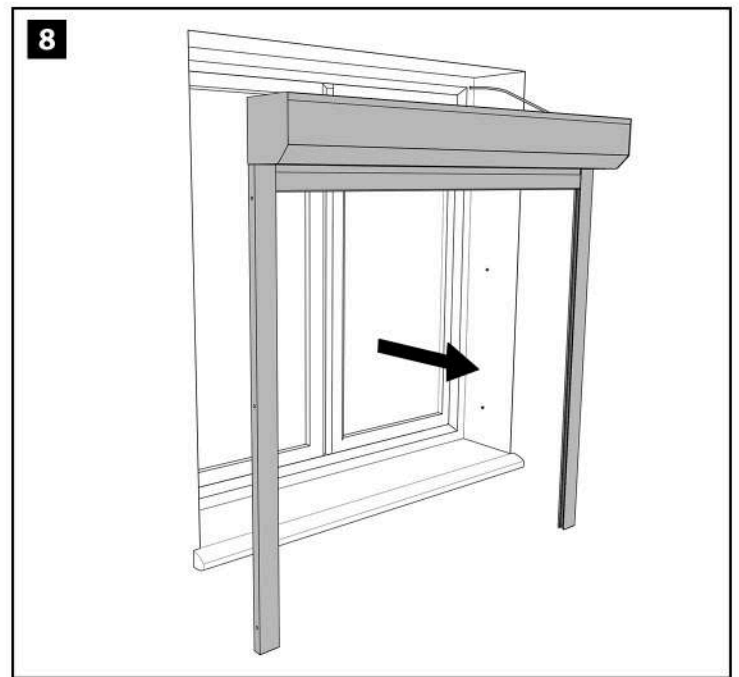
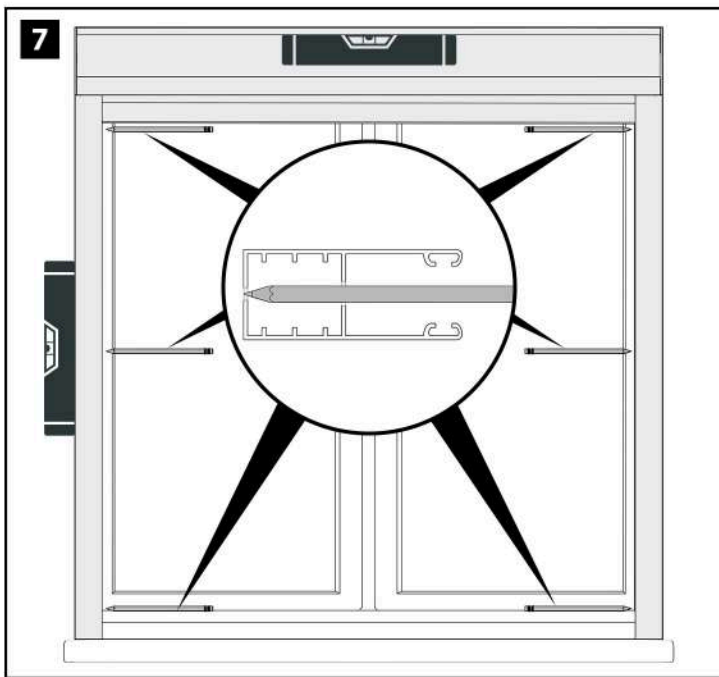
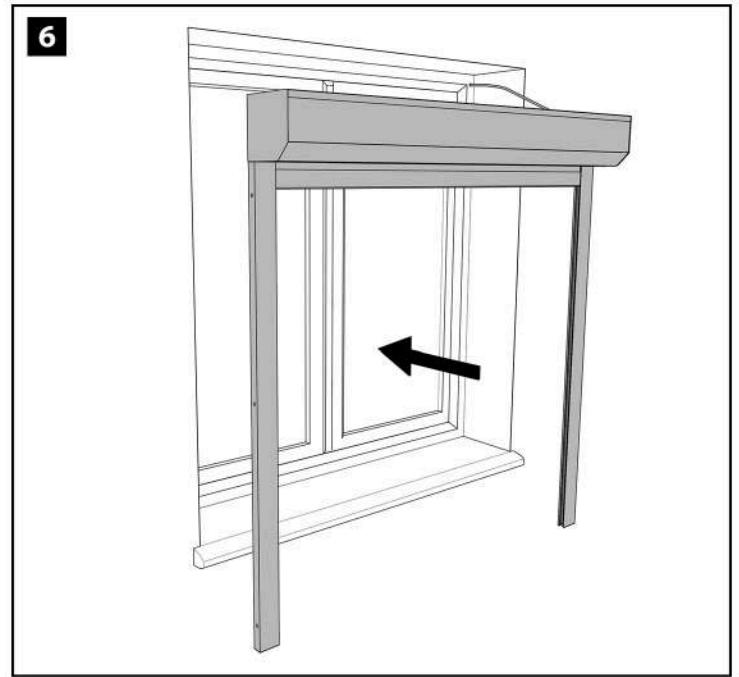
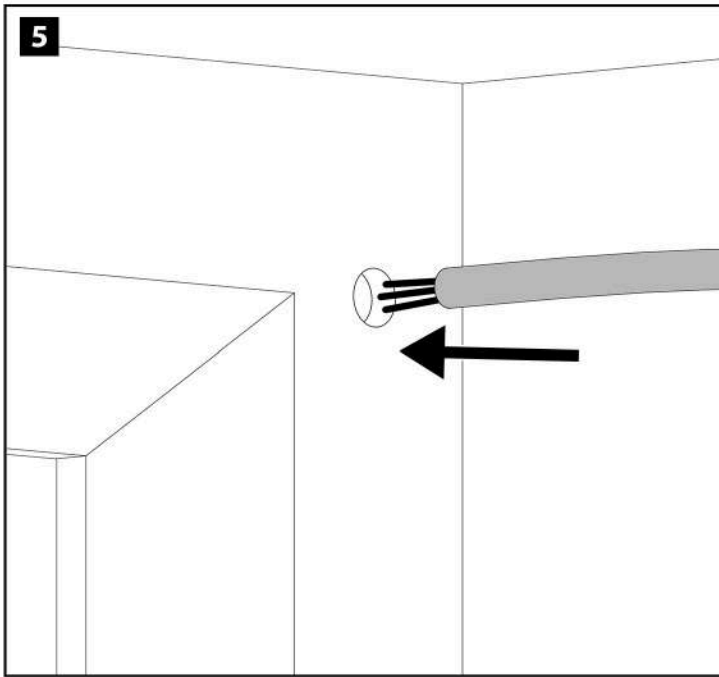
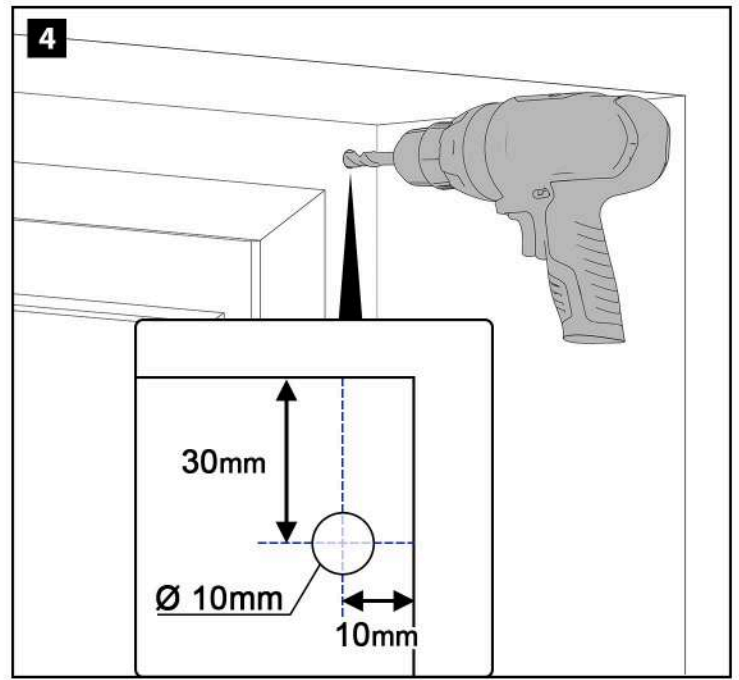
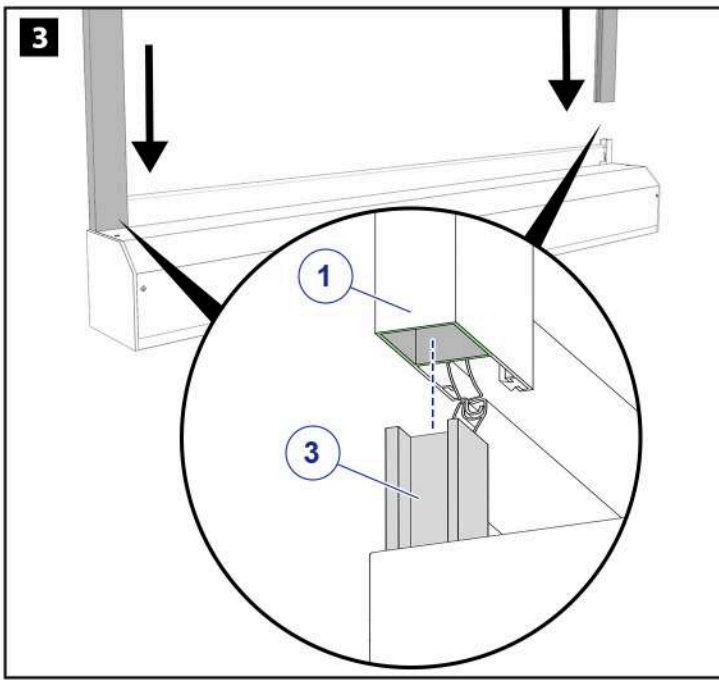
Onze apparatuur is gegarandeerd tegen fabricagefouten. We kunnen echter niet aansprakelijk worden gesteld in het geval van een montagefout van jouw kant.

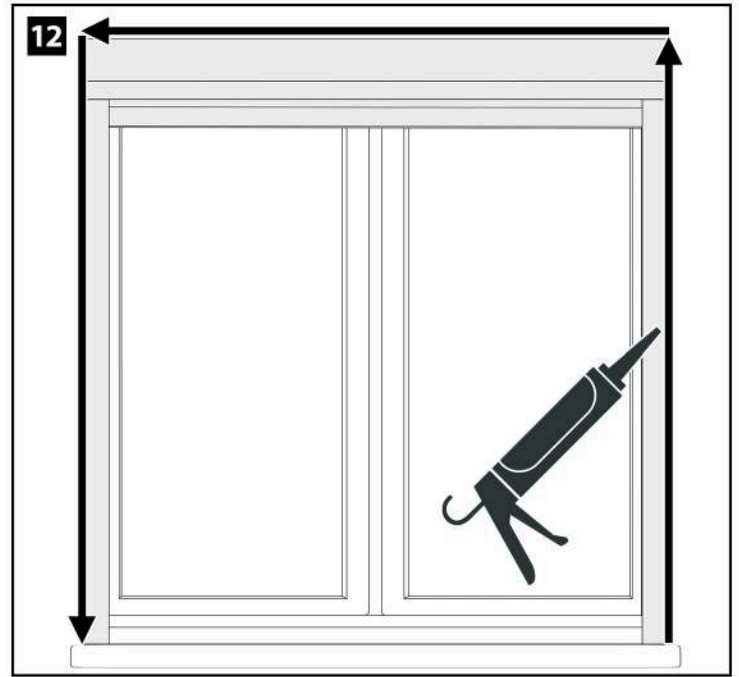
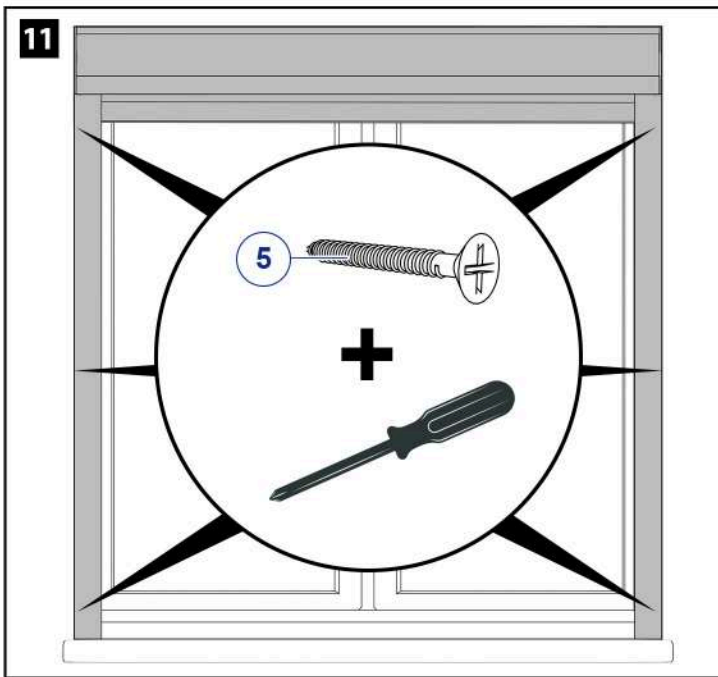
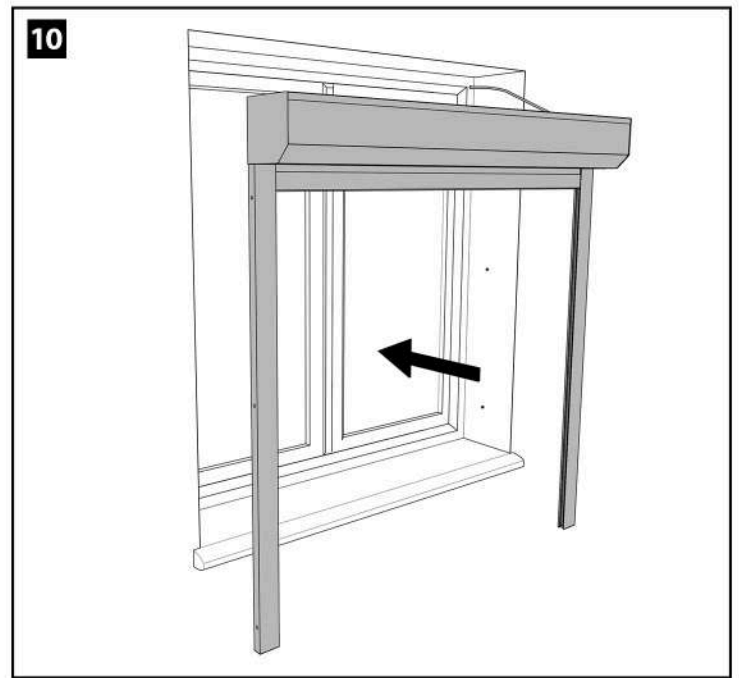
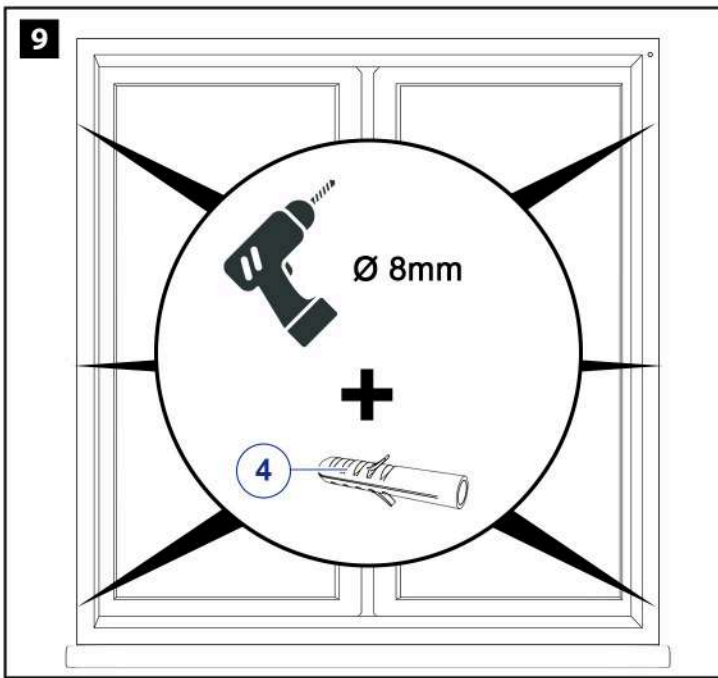
We raden u aan om op een vlakke ondergrond werken om je rolluik te monteren voordat je het in het metselwerk bevestigt.

Deze instructies zijn gemaakt voor een rolluik met een **LINKS** elektrische voeding (gezien vanuit het huis). Bij jou kan het anders zijn - pas aan volgens jouw installatie.









13

FR | Intervenir les fils 2 et 3 si le moteur ne tourne pas dans le bon sens.

EN | Swap wires 2 and 3 if the motor is not going in the right direction.

DE | Kabel 2 und 3 tauschen, wenn sich der Motor nicht richtig herumdreht.

ES | Intercambie los cables 2 y 3 si el motor no funciona en la dirección correcta.

IT | Scambiare i fili 2 e 3 se il motore non gira nel senso giusto.

NL | Verwissel draden 2 en 3 als de motor niet in de juiste richting draait.

L
N
PE
230V - 50Hz

1 BLUE
2 BROWN
3 BLACK
4 RED
GREEN/YELLOW

MOTOR Hz

ON

FR | Les butées ont été réglées en usine. Cependant, s'il est nécessaire de régler de nouveaux les butées, suivre les explications suivantes.

EN | The stop limits were set in factory. However, if it is necessary to adjust the stops again, follow the explanations below.

DE | Die Endpunkte wurden in der Fabrik eingestellt. Wenn es jedoch notwendig ist, die Endpunkte neu einzustellen, beachten Sie bitte die folgenden Erläuterungen.

ES | Los topes se han ajustado en fábrica. No obstante, si es necesario volver a ajustar los topes, siga las explicaciones que se dan a continuación.

IT | Gli arresti sono stati impostati in fabbrica. Tuttavia, se è necessario regolare nuovamente gli arresti, seguire le spiegazioni riportate di seguito.

NL | De aanslagen zijn ingesteld in de fabriek. Als het echter nodig is om de aanslagen opnieuw in te stellen, volg dan de onderstaande uitleg.

14

FR | Baisser le volet roulant à mi hauteur.

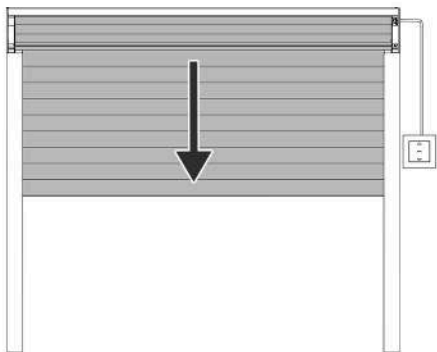
EN | Lower the shutter to halfway down.

DE | Den Rollladen auf halbe Höhe absenken.

ES | Baje la persiana hasta la mitad.

IT | Abbassare a metà la tapparella.

NL | Laat het rolluik half zakken.



15

FR | Tourner les 2 vis de réglage vers le —

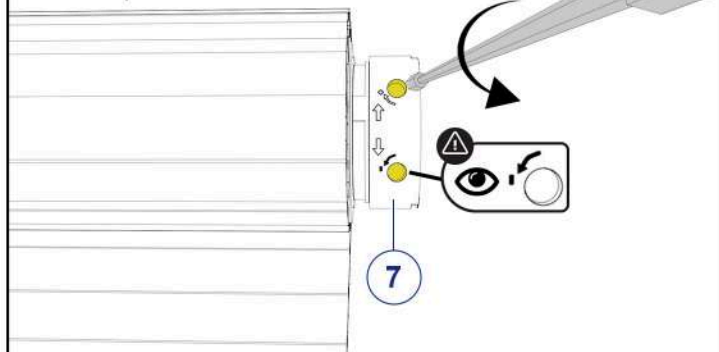
EN | Turn the 2 adjustment screws to the — setting.

DE | Die beiden Einstellschrauben in Richtung — drehen.

ES | Gire los 2 tornillos de ajuste hacia el —

IT | Ruotare le 2 viti di regolazione in posizione —

NL | Draai de 2 stelschroeven naar de — stand.



16

FR | Appuyer sur le bouton **MONTÉE** du point de commande, le volet roulant s'arrêtera à une certaine hauteur. Si le volet roulant ressort des glissières, le réengager, le faire redescendre un peu, appuyer sur le bouton **STOP**. Faire 5 tours ou plus vers le — sur les 2 vis de réglage de la tête moteur. Répéter l'opération si nécessaire.

EN | Press the **UP** button on the control point, the roller shutter will stop at a certain height.

If it goes too high and out of the guides, press **STOP**, re-position and lower again. Make 5 or more turns to the — on the 2 adjustment screws on the motor head. Repeat the operation if necessary.

DE | Die Taste **HOCH** der Fernbedienung drücken, der Rollladen wird auf einer bestimmten Höhe gestoppt.

Er wird an einer bestimmten Höhe anhalten. Wenn der Rollladen zu hoch fährt und aus den Schienen gleitet, wieder einrasten lassen, etwas absenken, die Taste **STOP** drücken. Drehen Sie am Motorkopf 5 mal oder mehr in Richtung — gedreht werden. Vorgang wiederholen, wenn erforderlich

ES | Pulse el botón **ARRIBA** del mando y la persiana se detendrá a una altura determinada.

Si la persiana sube demasiado y sale de las guías, vuelva a engancharla, bájela un poco, pulse el botón **STOP**.

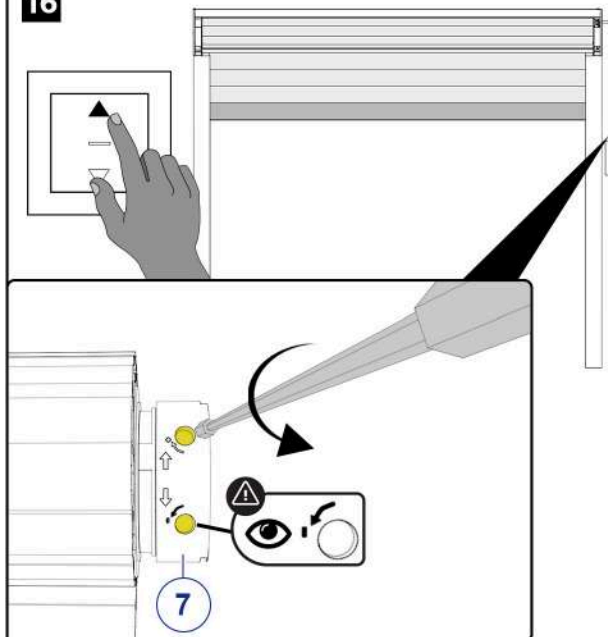
Gire los 2 tornillos de ajuste 5 o más veces hacia el — de la cabeza del motor. Repita la operación si es necesario.

IT | Premendo il pulsante **UP** sul punto di comando, la tapparella si fermerà a una certa altezza.

Se la tapparella sale troppo ed esce dalle guide, reinserirla, abbassarla leggermente e premere il pulsante **STOP**. Eseguire 5 o più giri di — sulle 2 viti di regolazione della testa del motore. Ripetere l'operazione se necessario.

NL | Druk op de knop **OMHOOG** op het bedieningspunt en het rolluik stopt op een bepaalde hoogte.

Als het rolluik te hoog komt en uit de geleiders komt, zet het dan weer vast, laat het iets zakken en druk op de **STOP**-knop. Draai 5 of meer slagen naar de — op de 2 stelschroeven op de motorkop. Herhaal de handeling indien nodig.



17

FR | Laisser le point de commande en position **MONTÉE**.

Afin de repérer la butée haute, tourner une des vis de réglage vers le +. Si le volet remonte, cette vis de réglage est bien celle de la butée haute. Si le volet ne bouge pas, cette vis de réglage est celle de la butée basse.

Ajuster la position de la butée haute, repérée précédemment, en tournant la vis de réglage vers le +.

EN | Leave the control point in the **UP** position.

Once the upper stop limit is reached turn one of the adjustment screws towards the + setting.

If the curtain lifts it is for setting the upper stop limit, if it doesn't move it's for the lower stop limit.

Adjust the upper stop limit to required height.

DE | Den Kontrollschalter für **ÖFFNEN** gedrückt lassen. Um den oberen Endpunkt festzustellen, eine der Schrauben in Richtung + drehen. Wenn der Rollladen sich öffnet, ist dies die Schraube für den oberen Endpunkt. Wenn der Rollladen sich nicht öffnet, ist diese Schraube für den unteren Endpunkt zuständig.

Den oberen Endpunkt anpassen, indem die Schraube in Richtung + gedreht wird.

ES | Deje el punto de operación en la posición **ARRIBA**. Para localizar el tope superior, gire uno de los tornillos de ajuste hacia el +.

Si la persiana sube, quiere decir que este tornillo de ajuste es aquel que define el tope superior.

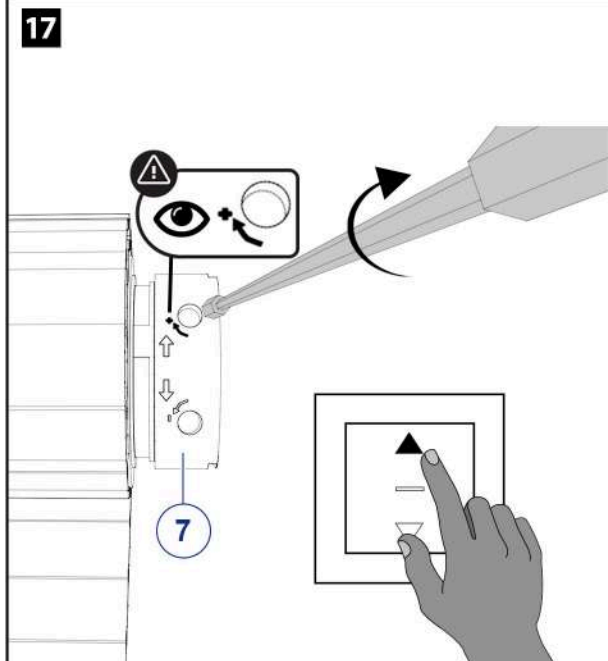
Si la persiana no sube, quiere decir que este tornillo es aquel que define el tope inferior.

Ajuste la posición del tope superior que usted ha elegido previamente, girando el tornillo hacia el +.

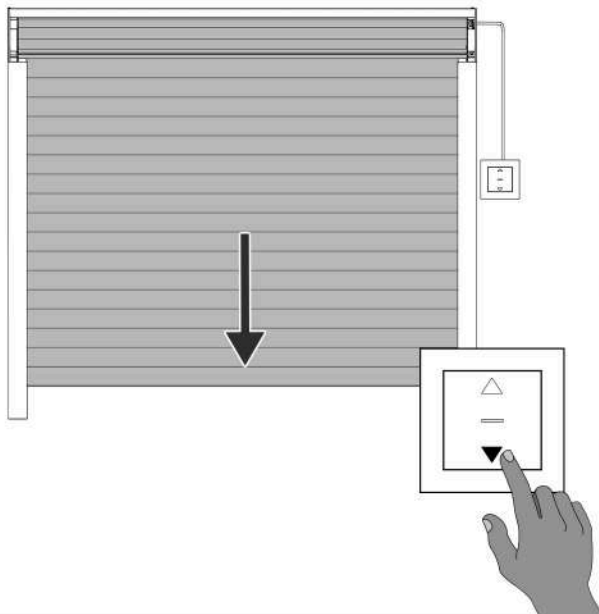
IT | Lasciare il punto di controllo in posizione **SU**. Per individuare l'arresto superiore, ruotare una delle viti di regolazione verso +. Se l'otturatore si alza, questa vite di regolazione è quella dell'arresto superiore. Se l'otturatore non si muove, questa vite di regolazione è l'arresto inferiore.

Regolare la posizione dell'arresto superiore, contrassegnata in precedenza, ruotando la vite di regolazione verso +.

NL | Laat het bedieningspunt in de stand **OMHOOG** staan. Draai een van de stelschroeven naar + om de bovenste aanslag te vinden. Als het rolluik omhoog gaat, is deze stelschroef de bovenste stop. Als het rolluik niet beweegt, is deze stelschroef de onderste stop. Pas de positie van de bovenste stop, die eerder is gemarkeerd, aan door de stelschroef naar + te draaien.

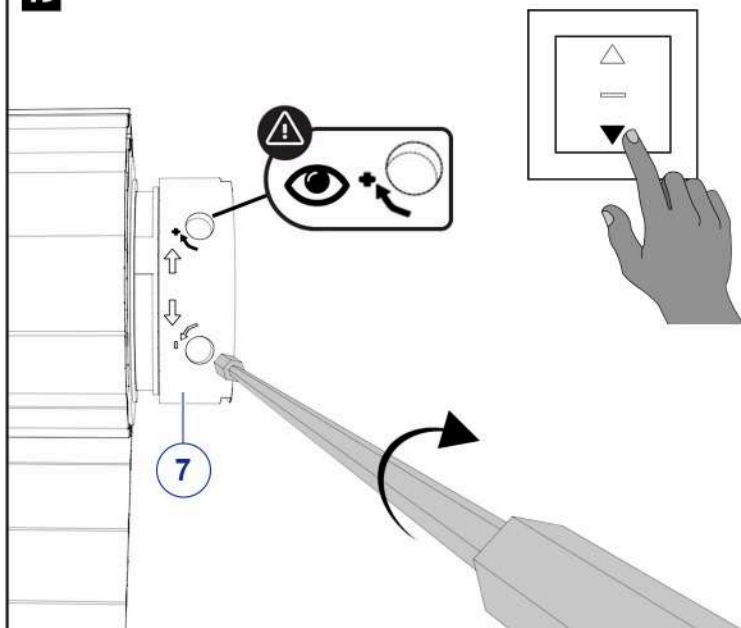


18



- FR** | Appuyer sur le bouton **DESCENTE** du point de commande, le volet roulant s'arrêtera à une certaine hauteur. Si le volet veut descendre sous les glissières, ne pas "forcer" le moteur. Appuyer sur le bouton **STOP** et refaire quelques tours vers le **-** de la vis de réglage de la butée basse uniquement.
- EN** | Press the **DOWN** button on the control point, the roller shutter will stop at a certain height. If the motor continues after it's reached the bottom, press **STOP** and make a few turns to the **-** on the lower adjustment screw.
- DE** | Die Taste **RUNTER** der Fernbedienung drücken, der Rollladen wird auf einer bestimmten Höhe gestoppt. Wenn der Rollladen über das Ende der Schienen hinausfahren will, auf den **STOP**-Knopf drücken und die Schraube für den unteren Endpunkt ein paar Mal Richtung **-** drehen.
- ES** | Pulse el botón **ABAJO** del mando, la persiana se detendrá a una altura determinada. Si la persiana quiere bajar por debajo de las guías, no "force" el motor. Presione el botón **STOP** y gire unas cuantas vueltas más hacia el **-** del tornillo de ajuste de parada inferior solamente.
- IT** | Premendo il pulsante **GIÙ** sul punto di comando, la tapparella si arresterà a una determinata altezza. Se la tapparella vuole scendere sotto le guide, non "forzare" il motore. Premere il pulsante **STOP** e fare ancora qualche giro verso **-** della vite di regolazione dell'arresto inferiore.
- NL** | Druk op de knop **OMLAAG** op het bedieningspunt, het rolluik stopt op een bepaalde hoogte. Als het rolluik onder de geleiders wil zakken, "forceer" de motor dan niet. Druk op de **STOP**-knop en draai alleen de stelschroef voor de onderste stop een paar slagen verder naar de **-**

19



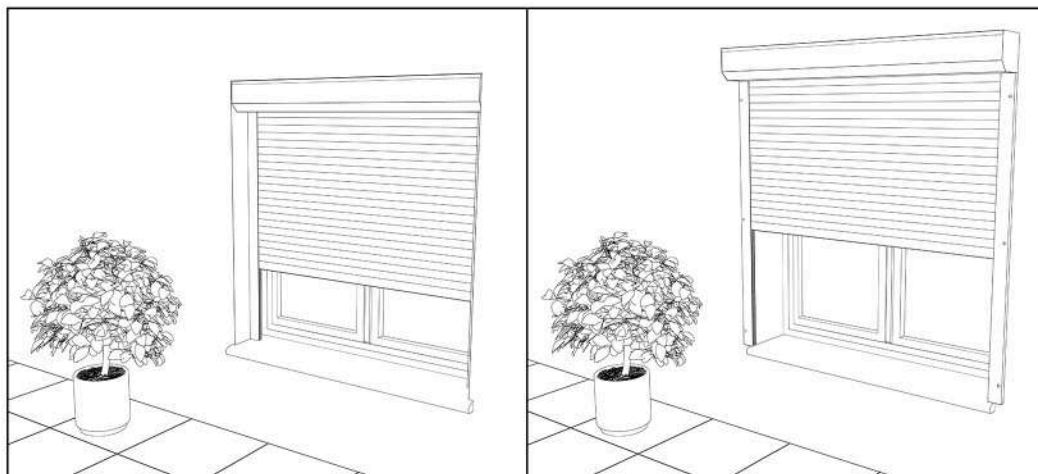
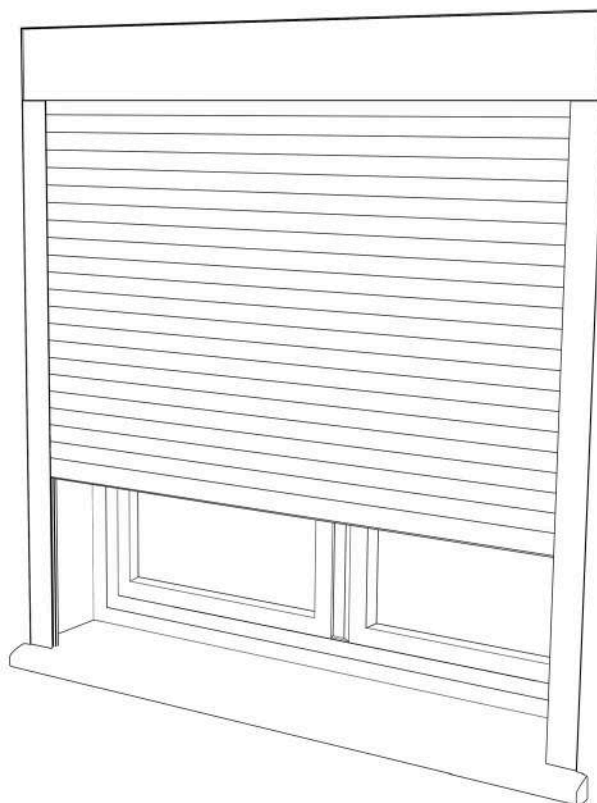
- FR** | Laisser le point de commande en position **DESCENTE**.
Ajuster la position de la butée basse en tournant la vis de réglage vers le **+**
- EN** | Once the lower stop limit is reached, turn to the **+** to set at the required height.
- DE** | Den Kontrollschalter für **SCHLIEßEN** gedrückt halten.
Den unteren Endpunkt anpassen, indem die Schraube in Richtung **+** gedreht wird.
- ES** | Deje el punto de control en la posición **ABAJO**.
Ajuste la posición del tope inferior girando el tornillo de ajuste hacia el **+**
- IT** | Lasciare il punto di controllo in posizione **DOWN**.
Regolare la posizione dell'arresto inferiore ruotando la vite di regolazione verso **+**
- NL** | Laat het bedieningspunt in de stand **OMLAAG** staan.
Pas de positie van de onderste aanslag aan door de stelschroef naar **+** te draaien.

- FR** | **Mon moteur "ronronne" en position haute ou basse** : Il continue d'essayer de monter ou de descendre le tablier --> les réglages de butées sont à faire.
Mon moteur se coupe durant un réglage : Le moteur possède une protection thermique. En cas de surchauffe il se coupe --> attendre 10mn qu'il refroidisse.
Mon volet roulant motorisé ne descend pas jusqu'en bas ou ne remonte pas tout en haut : Les butées sont mal réglées --> les réglages de butées sont à faire.
Mon volet roulant bloque pendant la descente : Une des lames a pu glisser et butte sur un côté --> Vérifier le bon alignement des lames.
Mes butées ne sont pas réglées correctement : Nous vous invitons à suivre les instructions page 7.
Comment brancher mon inverseur pour moteurs filaires? : Nous vous invitons à voir le schéma page 6.
- EN** | **My motor keeps going at the top and/or bottom** : The stop limits have to be set on your shutter, please refer to page 7.
My motor stops while setting the limits : The motor shuts down automatically when overheated - try again in 10 minutes.
My shutter doesn't go all the way down or all the way up : The stop limits are incorrectly adjusted - refer to page 7 and reset them.
My shutter jams on it's way down or up : A shutter slat may have moved to one side - check the alignment and try again.
My stop limits aren't configured correctly : Please refer to and follow the steps detailed on page 7.
How do I connect my wired shutter inverter? : Please refer to the diagram on page 6 for detailed instructions.
- DE** | **Mein Motor gibt ein abnormes Geräusch in der oberen oder unteren Position von sich** : Der Motor versucht den Rollladenpanzer weiter hochzuziehen oder runterzulassen --> Endpunkte einstellen.
Mein Motor schaltet sich während einer Einstellung aus : Der Motor verfügt über einen Wärmeschutz. Bei Überhitzung schaltet er sich aus --> 10 Minuten warten, damit er abkühlt.
Mein motorisierter Rollladen schließt nicht komplett oder öffnet sich nicht ganz : Die Endpunkte sind schlecht eingestellt --> Endpunkte einstellen.
Mein Rollladen blockiert beim Herunterfahren : Eventuell hat sich eine Lamelle aus der Schiene gelöst --> Korrekte Anordnung der Lamellen überprüfen.
Meine Endpunkte sind nicht richtig eingestellt : Siehe Seite 7.
Wie schließe ich den Schalter für Kabelmotoren an? : Siehe Seite 6.
- ES** | **Mi motor "hace ruidos" en la posición de arriba o abajo** : Sigue intentando subir o bajar la persiana --> quiere decir hay que hacer los ajustes de parada.
Mi motor se apaga durante el ajuste : El motor tiene protección térmica. En caso de sobrecalentamiento, se corta --> espera 10 minutos para que se enfríe.
Mi persiana motorizada no baja hasta abajo ni sube hasta arriba del todo : El ajuste de topes están mal hecho --> hay que hacer ajustes de parada para indicar al motor cuando ha llegado al tope.
Mi persiana se bloquea durante el descenso : Una de las lamas puede haberse resbalado y se frota por un lado --> Comprueba que las lamas estén bien alineadas.
Mis topes no están bien ajustados : Por favor, siga las instrucciones de las páginas 7.
¿Cómo conecto mi inversor o interruptor para los motores con cable? : Lo invitamos a ver el diagrama de la página 6.
- IT** | **Il mio motore "frulla" in posizione di salita o discesa** : Continua a cercare di alzare o abbassare la tenda --> è necessario regolare i fermi.
Il mio motore si spegne durante una regolazione : Il motore ha una protezione termica. Se si surriscalda, si spegne --> attendere 10 minuti che si raffreddi.
La mia tapparella motorizzata non si abbassa o si alza completamente : I fermi sono regolati male --> i fermi devono essere regolati.
La mia tapparella si inceppa quando si abbassa : Una delle lamelle potrebbe essere scivolata e si blocca su un lato --> Controllare che le lamelle siano allineate correttamente.
I miei finecorsa non sono impostati correttamente : Seguire le istruzioni a pagina 7.
Come si collega l'inverter per i motori cablati? : Vedere lo schema a pagina 6.
- NL** | **Mijn motor "bromt" in de opwaartse of neerwaartse positie** : Hij blijft proberen het gordijn omhoog of omlaag te doen --> de aanslagen moeten worden bijgesteld.
Mijn motor valt uit tijdens een aanpassing : De motor heeft een thermische beveiliging. Als hij oververhit raakt, valt hij uit --> wacht 10 minuten tot hij afgekoeld is.
Mijn gemotoriseerd rolluik gaat niet helemaal naar beneden of helemaal naar boven : De aanslagen zijn verkeerd ingesteld --> de aanslagen moeten bijgesteld worden.
Mijn rolluik blokkeert bij het neerlaten : Een van de lamellen is misschien verschoven en klemt aan een kant --> Controleer of de lamellen goed zijn uitgelijnd.
Mijn eindaanslagen zijn niet goed ingesteld : Volg de instructies op pagina 7.
Hoe sluit ik mijn omvormer aan voor bedrade motoren? : Zie het schema op pagina 6.

HELPFUL TIPS

- FR** | Si vous possédez plusieurs volets roulants motorisés, nous vous conseillons de les répartir sur différents disjoncteurs afin de pouvoir plus facilement travailler dessus si un souci se présente. En cas de tempête, ouvrir ou fermer intégralement le volet roulant, les positions intermédiaires créant une prise à l'arrachement.
- EN** | If you have several motorized roller shutters, we advise you to distribute them on different circuit breakers in order to be able to work independently if a problem arises with one. In the event of a storm, open or close the roller shutter completely, the intermediate positions creating a wind pocket.
- DE** | Sollten Sie mehrere motorisierte Rollläden haben, raten wir Ihnen, sie auf verschiedene Schutzschalter zu verteilen, um einfacher Probleme beheben zu können. Bei Sturm ist es wichtig, den Rollladen entweder komplett zu öffnen oder zu schließen. Wenn der Rollladen halb geöffnet ist, kann er herausgerissen werden.
- ES** | Si tiene varias persianas motorizadas, le aconsejamos que las distribuya en diferentes interruptores para que pueda trabajar en ellas más fácilmente si tiene algún problema. En caso de tormenta, abrir o cerrar completamente la persiana, las posiciones intermedias crean un punto de rasgado.
- IT** | Se avete più tapparelle motorizzate, vi consigliamo di distribuirle su diversi interruttori, in modo da poter intervenire più facilmente in caso di problemi. In caso di tempesta, aprite o chiudete la tapparella nella sua interezza, con le posizioni intermedie che creano un tamburo di richiamo.
- NL** | Als je meerdere gemotoriseerde rolluiken hebt, raden we je aan om ze over verschillende stroomonderbrekers te verdelen, zodat je er gemakkelijker aan kunt werken als er zich een probleem voordoet. Open of sluit bij storm het rolluik in zijn geheel, bij tussenstanden kan het rolluik loskomen.

- FR** | Pose sous linteau inversé
- EN** | Under lintel (window reveal) reverse installation
- DE** | Montage unter Fenstersturz-Linksroller
- ES** | Instalación entre tablero invertido cajón interior
- IT** | Installazione sotto l'architrave invertita
- NL** | Installatie omgekeerde latei



- FR** | Pour une pose sous linteau ou en applique, télécharger la notice correspondante sur notre site internet.
- EN** | For under lintel or face-mounted installation, download the relevant instructions from our website.
- DE** | Für die Montage unter dem Sturz (Rechtsroller) oder auf der Fassade finden Sie die entsprechende Anleitung auf unserer Website.
- ES** | Para la instalación entre tablero cajón exterior o solapada o tipo applique, descargue las instrucciones correspondientes de nuestro sitio web.
- IT** | Per l'installazione sotto l'architrave o sulla facciata, scaricare le relative istruzioni dal nostro sito web.
- NL** | Download de relevante instructies van onze website voor onder latei of of installatie op muur.

- FR** | Pose sous linteau
- EN** | Under lintel (window reveal) installation
- DE** | Montage unter Fenstersturz-Rechtsroller
- ES** | Instalación entre tablero cajón exterior
- IT** | Installazione sotto l'architrave
- NL** | Installatie onder latei

- FR** | Pose applique sur façade
- EN** | Face mounted installation
- DE** | Montage auf fassade
- ES** | Instalación solapada o tipo applique
- IT** | Installazione sulla facciata
- NL** | Installatie op muur.

FR | Cher client,

Vous venez d'acquérir ce volet roulant, qui, nous l'espérons, vous donnera entière satisfaction.
La mise en oeuvre est simple, l'outillage nécessaire est limité à quelques outils courants.

Important : Nous avons apporté le plus grand soin à la notice de montage afin que vous ne rencontriez aucune difficulté. C'est pourquoi nous vous recommandons de la suivre point par point.

Notre matériel est garanti contre tout vice de fabrication. Cependant notre responsabilité ne saurait être engagée en cas d'erreur de montage de votre part. Nous vous recommandons de vous installer sur une surface plane pour assembler votre volet avant de le fixer dans la maçonnerie.

Cette notice a été réalisée pour un volet roulant dont l'alimentation électrique est à **GAUCHE** (vue de l'intérieur de l'habitation). Adaptez le sens des pièces au vôtre.

EN | Dear Customer,

Thank you for purchasing one of our roller shutters. We hope you find the installation process smooth and the product to your expectations.

Important : Please follow the instructions as closely as possible to ensure correct installation.

Our products are guaranteed on any manufacturing defect - however, we can not be held responsible for errors in installation. We recommend assembling your shutter on an available flat surface before fixing in place if possible.

These instructions have been produced for a roller shutter whose electrical supply is on the **LEFT** (seen from inside the house). Yours may differ - please adapt according to your installation.

DE | Lieber Kunde,

Sie haben gerade diesen Rollladen gekauft und wir hoffen, dass wir Sie mit unserem Produkt vollkommen zufrieden stellen. Die Montage ist einfach und Sie benötigen hierzu nicht viel und vor allem kein besonderes Werkzeug.

Wichtig : Wir haben diese Anleitung mit viel Sorgfalt erstellt, damit Sie keine Schwierigkeiten beim Einbau haben. Arbeiten Sie die Anleitung deshalb Schritt für Schritt ab, damit Ihnen kein Fehler passiert.

Unsere Garantie besteht für das gesamte Material bei Fabrikationsfehlern. Für eventuelle Montagefehler Ihrerseits können wir jedoch keine Haftung übernehmen.

Der Rollladen sollte auf einer gerade Unterlage zusammengebaut werden, bevor er im Mauerwerk befestigt wird.

Diese Anleitung wurde für einen Rollladen mit Stromzufuhr auf der **LINKEN** Seite (von der Innenseite der Wohnung aus gesehen) erstellt. Passen Sie die Ausrichtung der Einzelteile entsprechend an.

ES | Querido cliente:

Usted acaba de adquirir una persiana enrollable, la cual, esperamos sea de su agrado. La puesta en marcha es simple, los utensilios necesarios no son más que unos cuantos utensilios básicos.

Importante : Hemos realizado cuidadosamente estas instrucciones de utilización para el montaje con el fin de que usted no encuentre ninguna dificultad. Es por eso que le recomendamos seguirla paso a paso.

Nuestro material está garantizado contra todo defecto de fábrica. Sin embargo no somos responsables en caso de un error de su parte en el proceso de montaje.

Le recomendamos instalarse sobre una superficie plana para montar su persiana antes de fijarlos en la construcción.

Estas instrucciones se han realizado para una persiana cuya alimentación eléctrica se encuentra a la **IZQUIERDA** (vista desde el interior de la vivienda). Adapte el sentido de las piezas al que usted prefiera.

IT | Gentile cliente,

ha appena acquistato questa tapparella, che ci auguriamo possa soddisfarla appieno. È facile da installare e richiede solo pochi attrezzi standard.

Nota bene : Abbiamo prestato la massima attenzione affinché le istruzioni di montaggio non creino difficoltà. Vi raccomandiamo pertanto di seguirle passo dopo passo.

Le nostre apparecchiature sono garantite contro qualsiasi difetto di fabbricazione. Tuttavia, non possiamo essere ritenuti responsabili in caso di errore di montaggio da parte vostra.

Vi consigliamo di montare la vostra tapparella su una superficie piana prima di fissarla nella muratura.

Queste istruzioni sono state realizzate per una tapparella la cui alimentazione elettrica si trova a **SINISTRA** (vista dall'interno della casa). Adattare la direzione delle stanze alla propria.

NL | Beste klant,

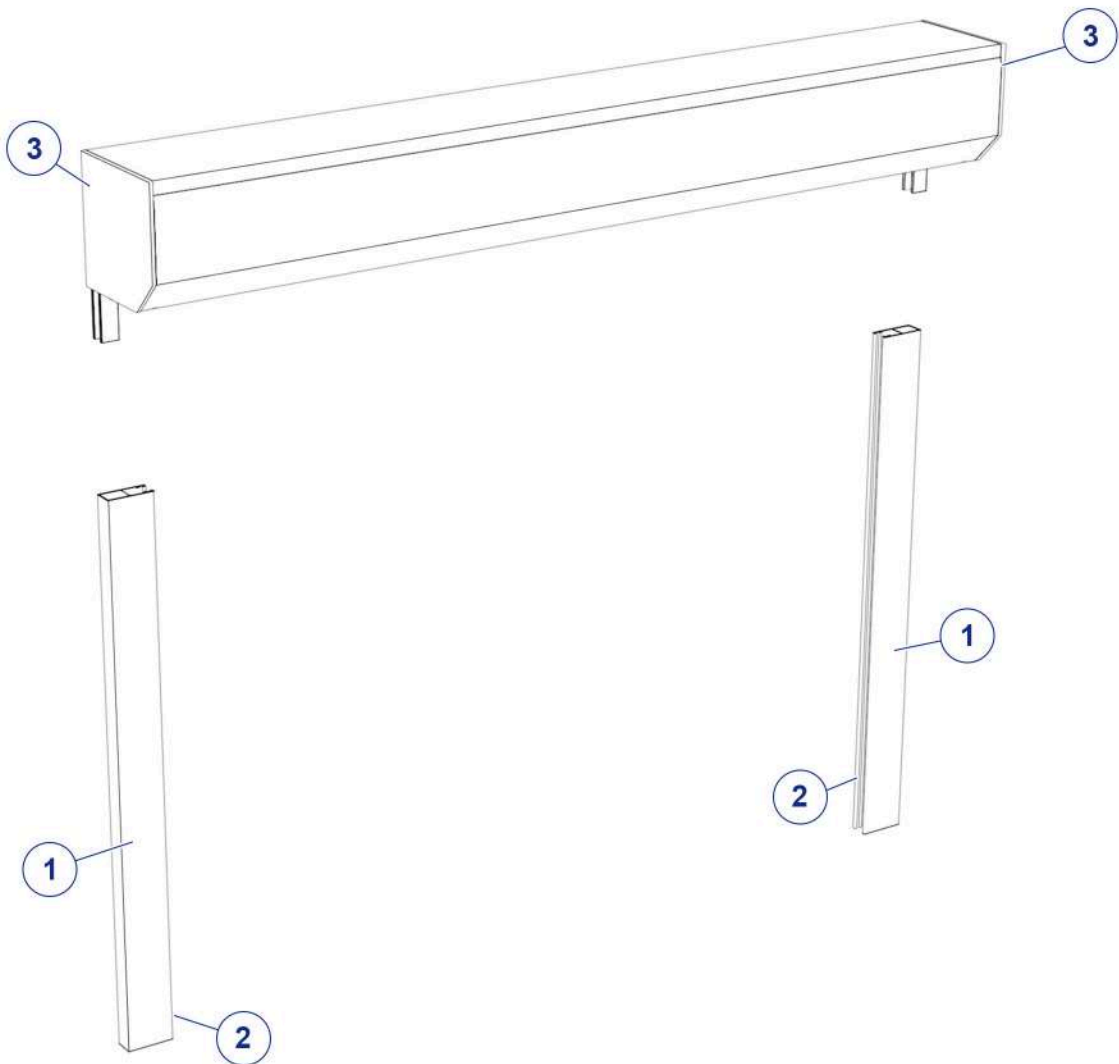
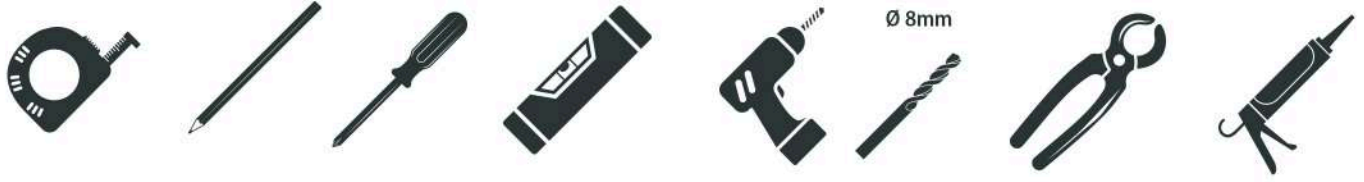
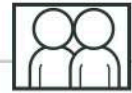
Je hebt zojuist dit rolluik gekocht, en we hopen dat er tevreden mee zult zijn. Het is eenvoudig te installeren en vereist slechts enkele standaard gereedschappen.



Let op : We hebben veel zorg besteed aan de montage-instructies om ervoor te zorgen dat je geen moeilijkheden ondervindt. We raden je daarom aan om ze punt voor punt te volgen.

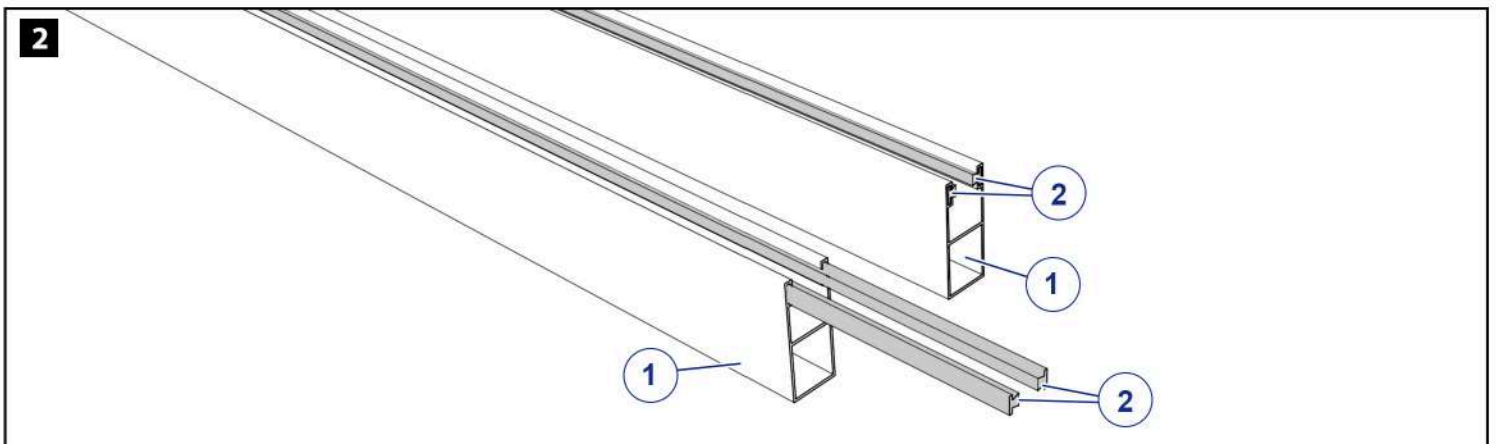
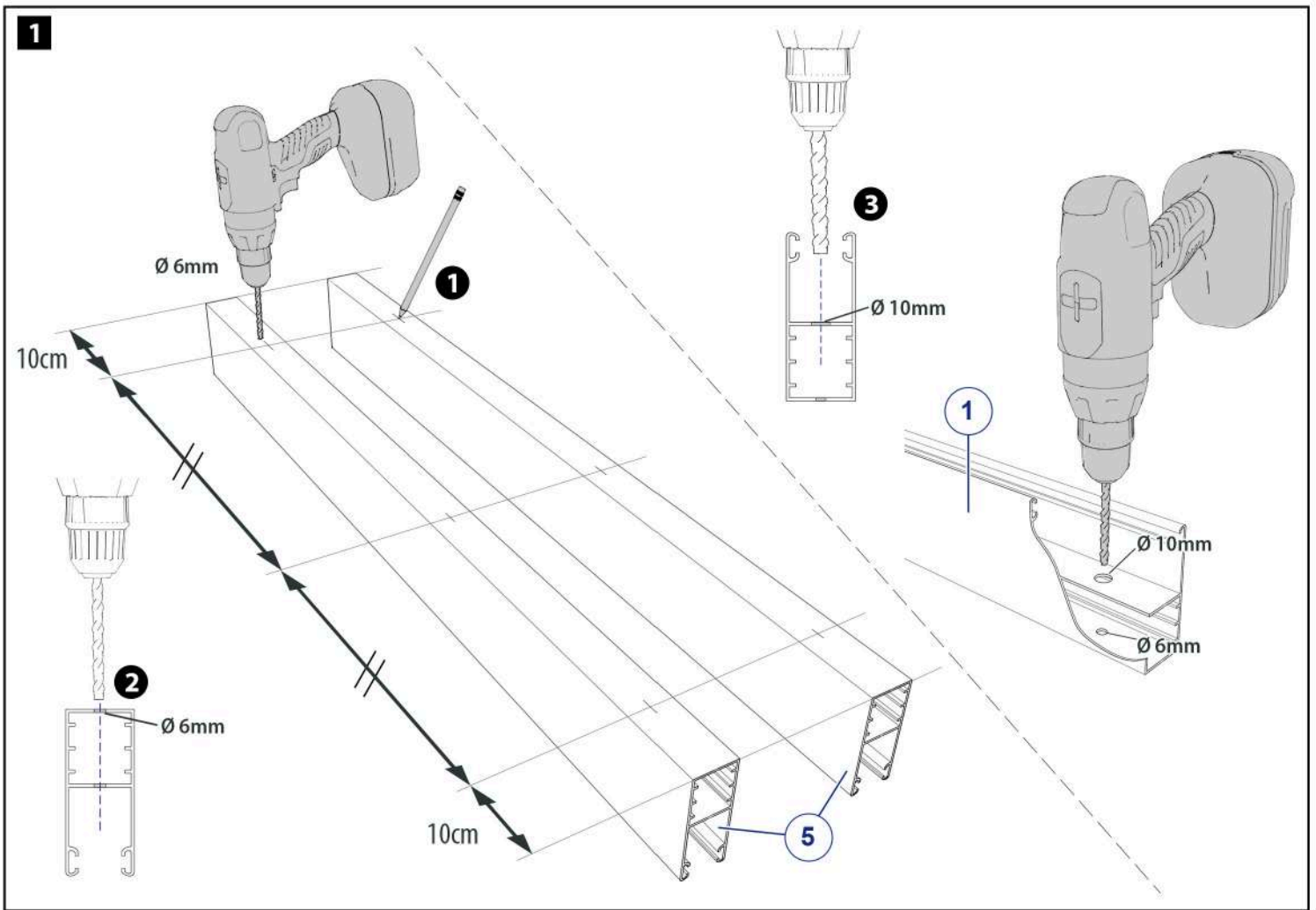
Onze apparatuur is gegarandeerd tegen fabricagefouten. We kunnen echter niet aansprakelijk worden gesteld in het geval van een montagefout van jouw kant.

We raden u aan om op een vlakke ondergrond werken om je rolluik te monteren voordat je het in het metselwerk bevestigt.

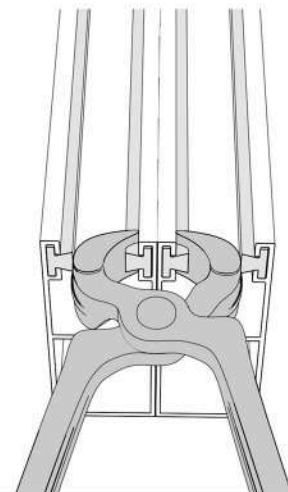
Deze instructies zijn gemaakt voor een rolluik met een **LINKS** elektrische voeding (gezien vanuit het huis). Bij jou kan het anders zijn - pas aan volgens jouw installatie.

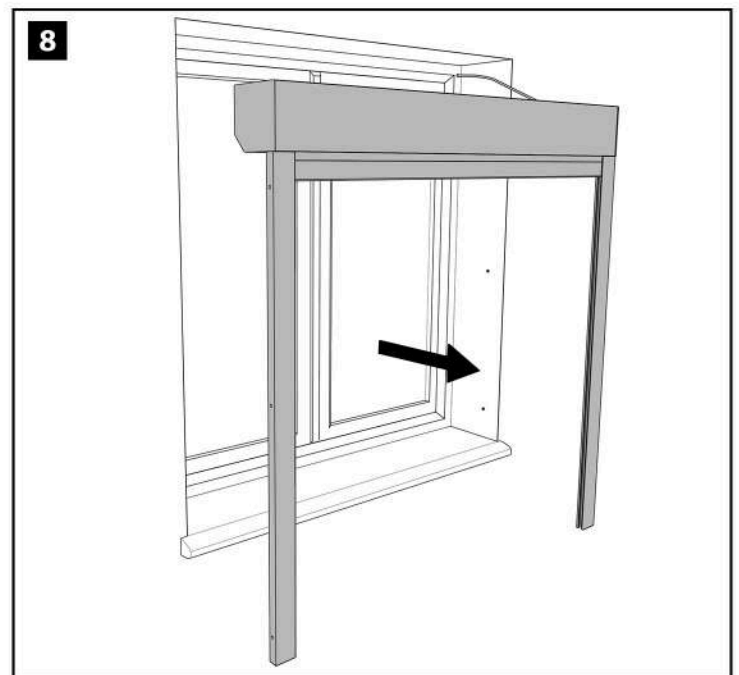
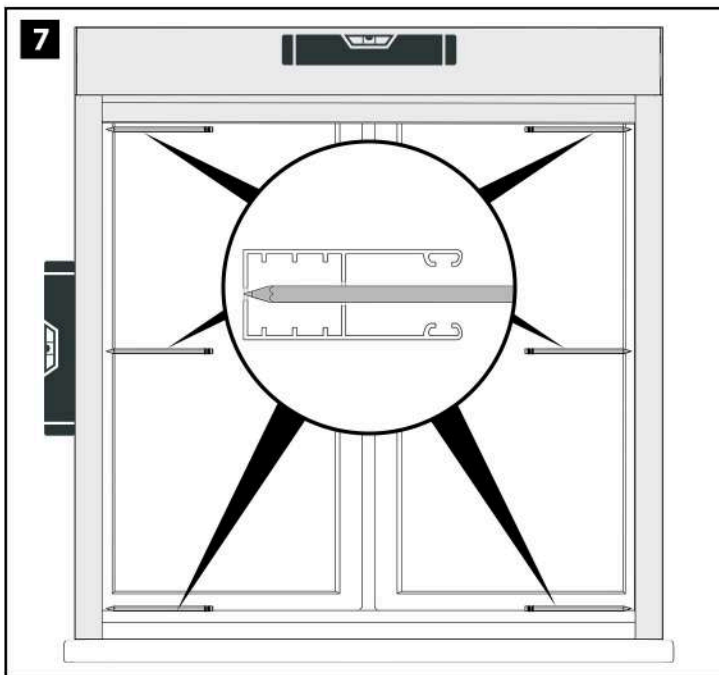
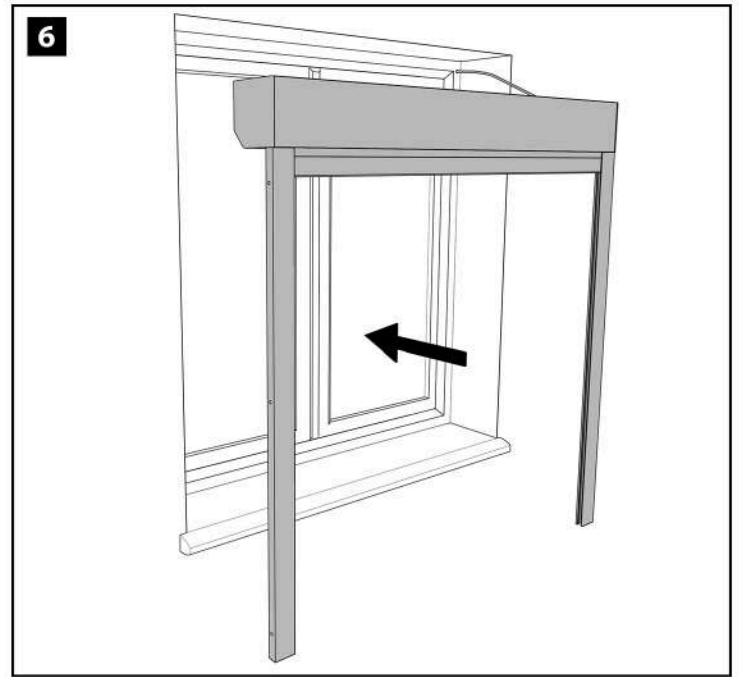
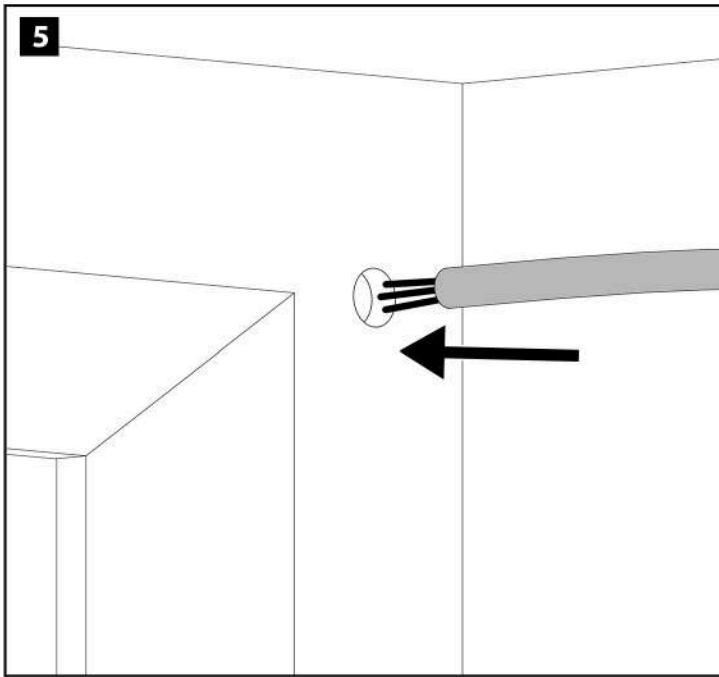
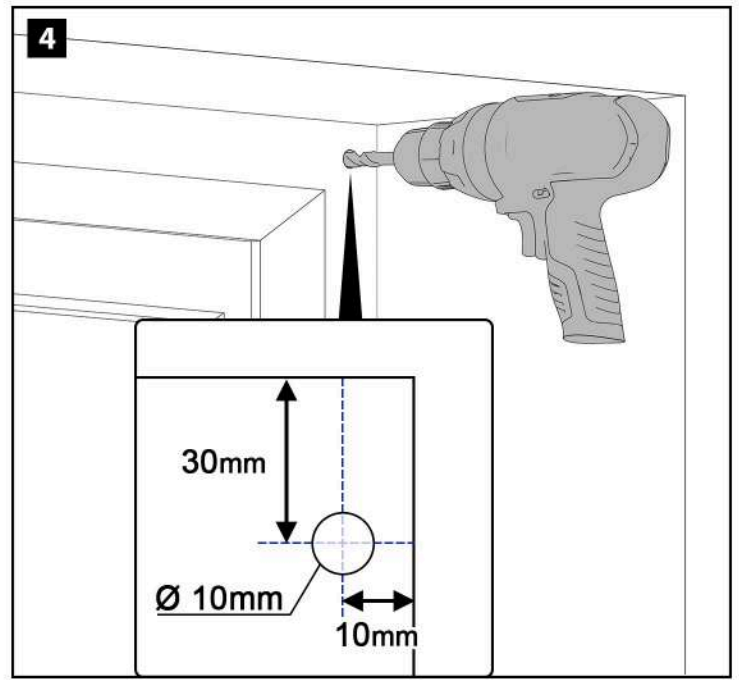
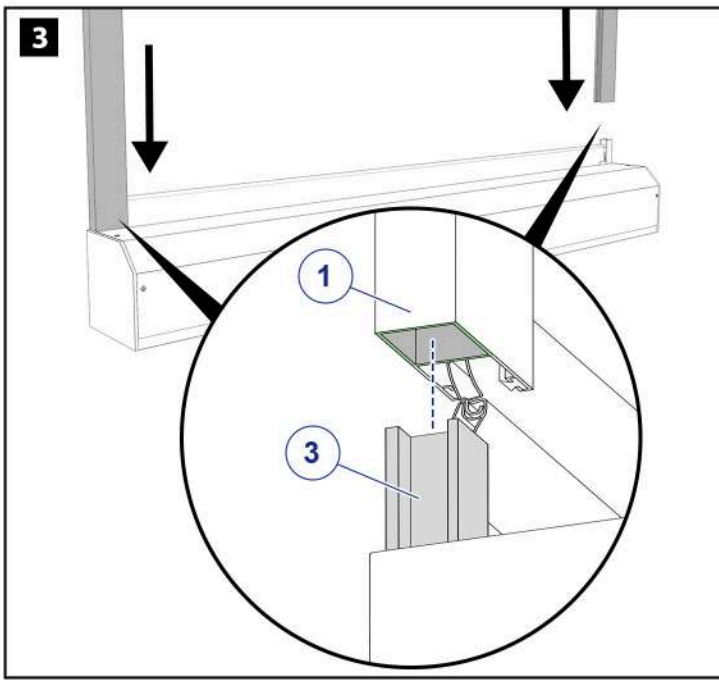


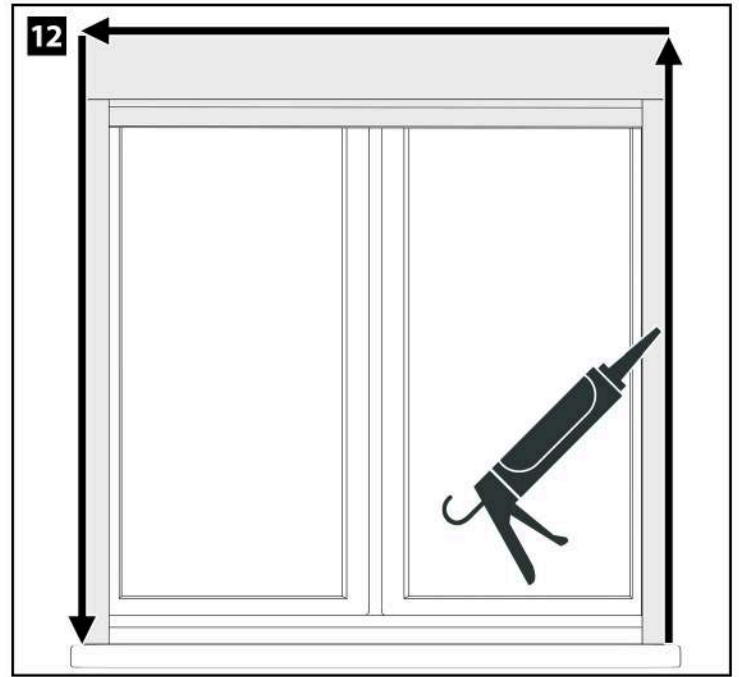
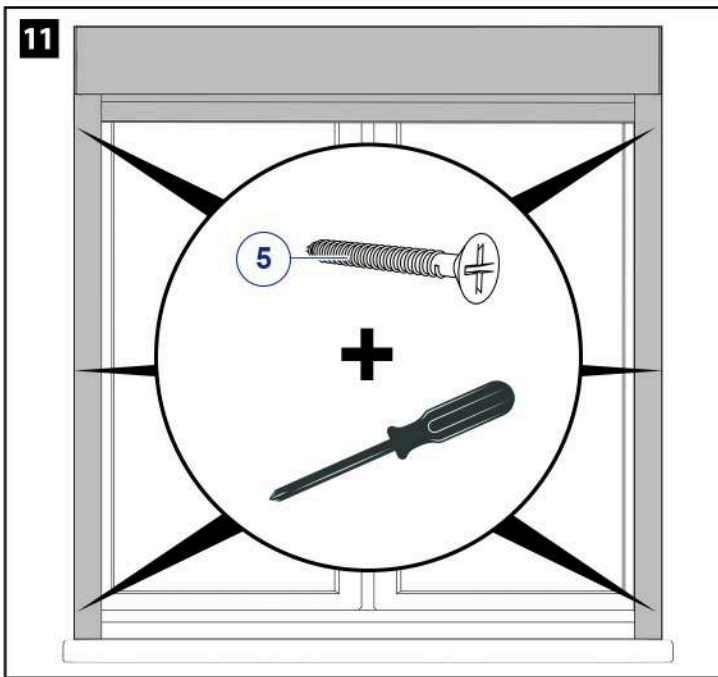
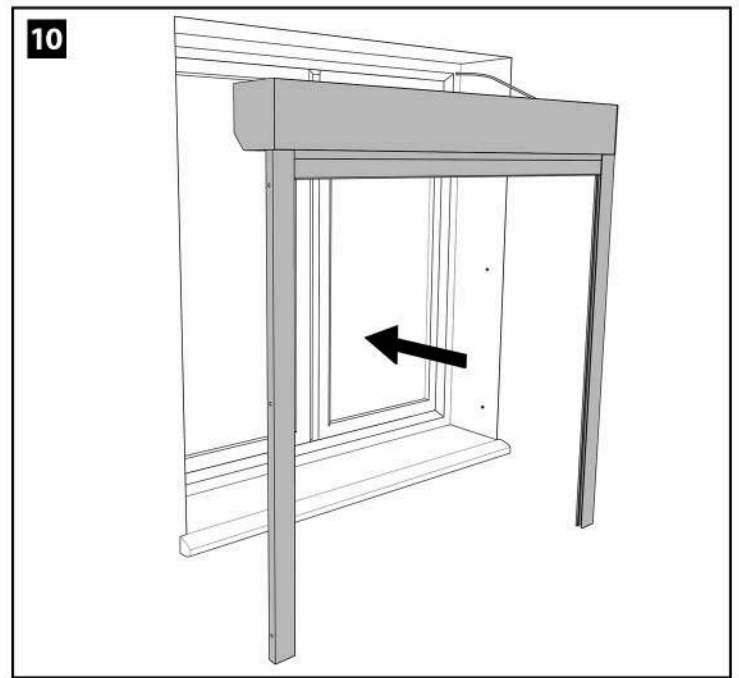
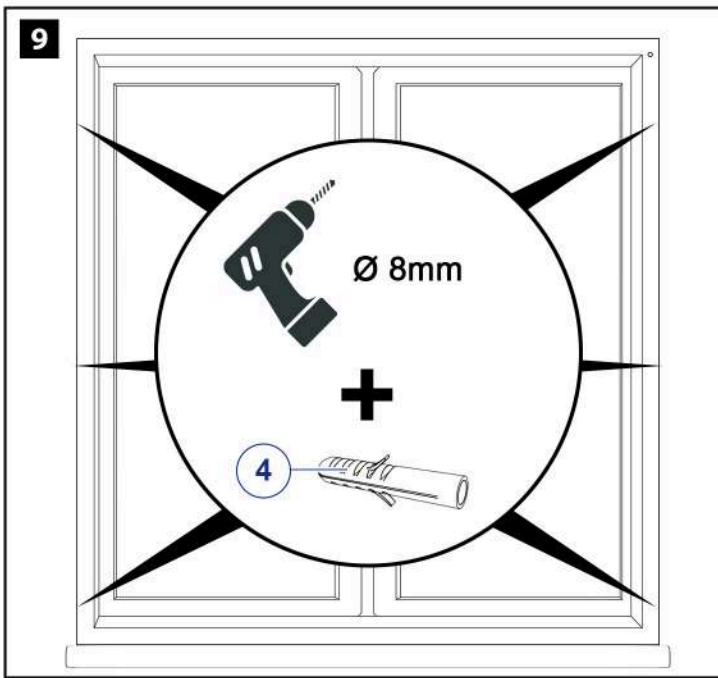
- 4  x 6
- 5  x 6



- FR** | Avec une tenaille, bloquer les joints dans les coulisses.
Permuter les coulisses pour bloquer tous les joints dans les coulisses.
- EN** | Using a pair of pliers, clamp the joints in the guide tracks.
Swap the guide tracks to lock all the seals in the guide tracks.
- DE** | Mit einer Zange die Dichtungen in den Schienen fixieren.
Den selben Vorgang wiederholen, um alle Dichtungen in den Schienen zu fixieren.
- ES** | Con unos alicates, apriete las juntas en los patines.
Intercambia los patines para bloquear todas las juntas en los patines.
- IT** | Con un paio di pinze, bloccare i giunti nelle guide.
Scambiare le guide per bloccare tutte le guarnizioni nelle guide.
- NL** | Klem met een tang de afdichtingen in de geleiderails.
Verwissel de geleiderails om alle afdichtingen in de geleiderails vast te zetten.







13

FR | Intervenir les fils 2 et 3 si le moteur ne tourne pas dans le bon sens.

EN | Swap wires 2 and 3 if the motor is not going in the right direction.

DE | Kabel 2 und 3 tauschen, wenn sich der Motor nicht richtig herumdreht.

ES | Intercambie los cables 2 y 3 si el motor no funciona en la dirección correcta.

IT | Scambiare i fili 2 e 3 se il motore non gira nel senso giusto.

NL | Verwissel draden 2 en 3 als de motor niet in de juiste richting draait.

L
N
PE
230V - 50Hz

1 BLUE
2 BROWN
3 BLACK
4 RED
GREEN/YELLOW

MOTOR Hz

ON

FR | Les butées ont été réglées en usine. Cependant, s'il est nécessaire de régler de nouveaux les butées, suivre les explications suivantes.

EN | The stop limits were set in factory. However, if it is necessary to adjust the stops again, follow the explanations below.

DE | Die Endpunkte wurden in der Fabrik eingestellt. Wenn es jedoch notwendig ist, die Endpunkte neu einzustellen, beachten Sie bitte die folgenden Erläuterungen.

ES | Los topes se han ajustado en fábrica. No obstante, si es necesario volver a ajustar los topes, siga las explicaciones que se dan a continuación.

IT | Gli arresti sono stati impostati in fabbrica. Tuttavia, se è necessario regolare nuovamente gli arresti, seguire le spiegazioni riportate di seguito.

NL | De aanslagen zijn ingesteld in de fabriek. Als het echter nodig is om de aanslagen opnieuw in te stellen, volg dan de onderstaande uitleg.

14

FR | Baisser le volet roulant à mi hauteur.

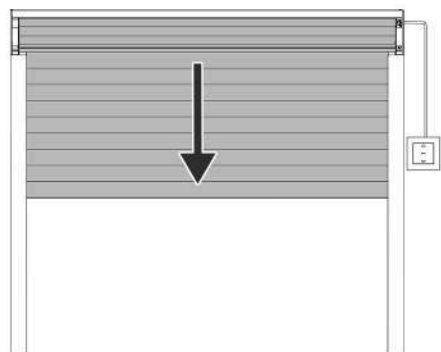
EN | Lower the shutter to halfway down.

DE | Den Rollladen auf halbe Höhe absenken.

ES | Baje la persiana hasta la mitad.

IT | Abbassare a metà la tapparella.

NL | Laat het rolluik half zakken.



15

FR | Tourner les 2 vis de réglage vers le —

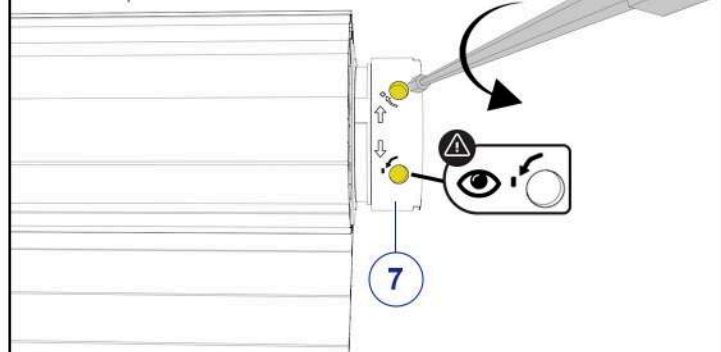
EN | Turn the 2 adjustment screws to the — setting.

DE | Die beiden Einstellschrauben in Richtung — drehen.

ES | Gire los 2 tornillos de ajuste hacia el —

IT | Ruotare le 2 viti di regolazione in posizione —

NL | Draai de 2 stelschroeven naar de — stand.



16

FR | Appuyer sur le bouton **MONTÉE** du point de commande, le volet roulant s'arrêtera à une certaine hauteur. Si le volet roulant ressort des glissières, le réengager, le faire redescendre un peu, appuyer sur le bouton **STOP**. Faire 5 tours ou plus vers le — sur les 2 vis de réglage de la tête moteur. Répéter l'opération si nécessaire.

EN | Press the **UP** button on the control point, the roller shutter will stop at a certain height.

If it goes too high and out of the guides, press **STOP**, re-position and lower again. Make 5 or more turns to the — on the 2 adjustment screws on the motor head. Repeat the operation if necessary.

DE | Die Taste **HOCH** der Fernbedienung drücken, der Rollladen wird auf einer bestimmten Höhe gestoppt.

Er wird an einer bestimmten Höhe anhalten. Wenn der Rollladen zu hoch fährt und aus den Schienen gleitet, wieder einrasten lassen, etwas absenken, die Taste **STOP** drücken. Drehen Sie am Motorkopf 5 mal oder mehr in Richtung — gedreht werden. Vorgang wiederholen, wenn erforderlich

ES | Pulse el botón **ARRIBA** del mando y la persiana se detendrá a una altura determinada.

Si la persiana sube demasiado y sale de las guías, vuelva a engancharla, bájela un poco, pulse el botón **STOP**.

Gire los 2 tornillos de ajuste 5 o más veces hacia el — de la cabeza del motor. Repita la operación si es necesario.

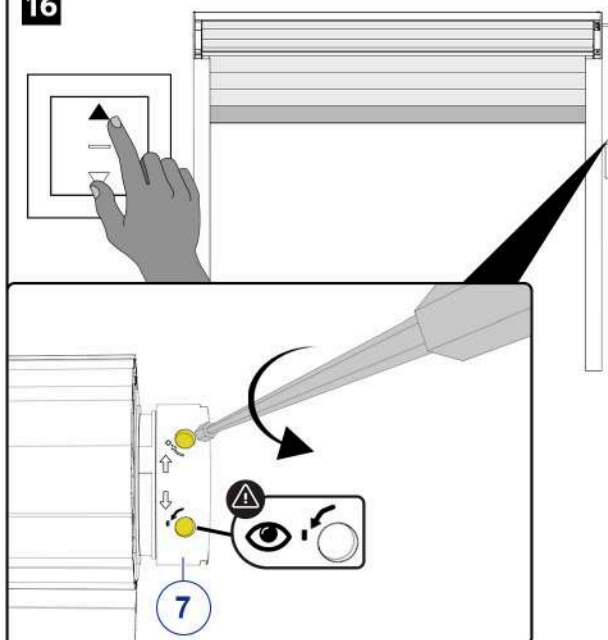
IT | Premendo il pulsante **UP** sul punto di comando, la tapparella si fermerà a una certa altezza.

Se la tapparella sale troppo ed esce dalle guide, reinserirla, abbassarla leggermente e premere il pulsante **STOP**.

Eseguire 5 o più giri di — sulle 2 viti di regolazione della testa del motore. Ripetere l'operazione se necessario.

NL | Druk op de knop **OMHOOG** op het bedieningspunt en het rolluik stopt op een bepaalde hoogte.

Als het rolluik te hoog komt en uit de geleiders komt, zet het dan weer vast, laat het iets zakken en druk op de **STOP**-knop. Draai 5 of meer slagen naar de — op de 2 stelschroeven op de motorkop. Herhaal de handeling indien nodig.



17

FR | Laisser le point de commande en position **MONTÉE**.

Afin de repérer la butée haute, tourner une des vis de réglage vers le +. Si le volet remonte, cette vis de réglage est bien celle de la butée haute. Si le volet ne bouge pas, cette vis de réglage est celle de la butée basse.

Ajuster la position de la butée haute, repérée précédemment, en tournant la vis de réglage vers le +.

EN | Leave the control point in the **UP** position.

Once the upper stop limit is reached turn one of the adjustment screws towards the + setting.

If the curtain lifts it is for setting the upper stop limit, if it doesn't move it's for the lower stop limit.

Adjust the upper stop limit to required height.

DE | Den Kontrollschalter für **ÖFFNEN** gedrückt lassen. Um den oberen Endpunkt festzustellen, eine der Schrauben in Richtung + drehen. Wenn der Rollladen sich öffnet, ist dies die Schraube für den oberen Endpunkt. Wenn der Rollladen sich nicht öffnet, ist diese Schraube für den unteren Endpunkt zuständig.

Den oberen Endpunkt anpassen, indem die Schraube in Richtung + gedreht wird.

ES | Deje el punto de operación en la posición **ARRIBA**. Para localizar el tope superior, gire uno de los tornillos de ajuste hacia el +.

Si la persiana sube, quiere decir que este tornillo de ajuste es aquel que define el tope superior.

Si la persiana no sube, quiere decir que este tornillo es aquel que define el tope inferior.

Ajuste la posición del tope superior que usted ha elegido previamente, girando el tornillo hacia el +.

IT | Lasciare il punto di controllo in posizione **SU**. Per individuare l'arresto superiore, ruotare una delle viti di regolazione verso +.

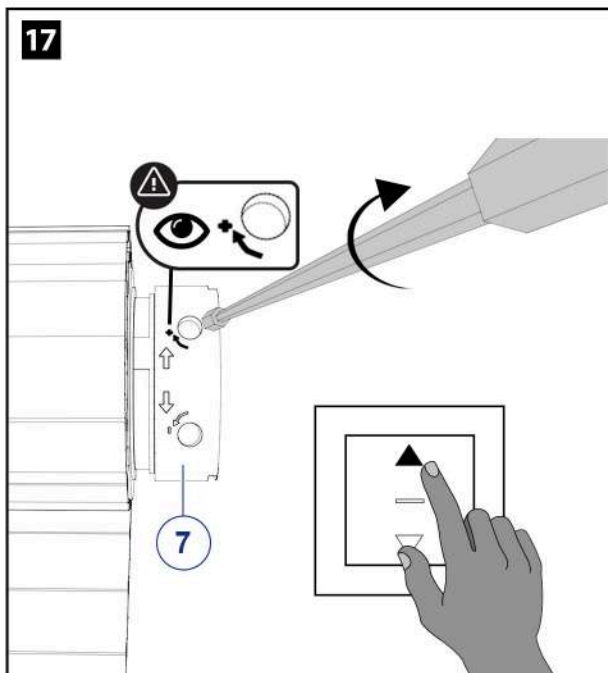
Se l'otturatore si alza, questa vite di regolazione è quella dell'arresto superiore. Se l'otturatore non si muove, questa vite di regolazione è l'arresto inferiore.

Regolare la posizione dell'arresto superiore, contrassegnata in precedenza, ruotando la vite di regolazione verso +.

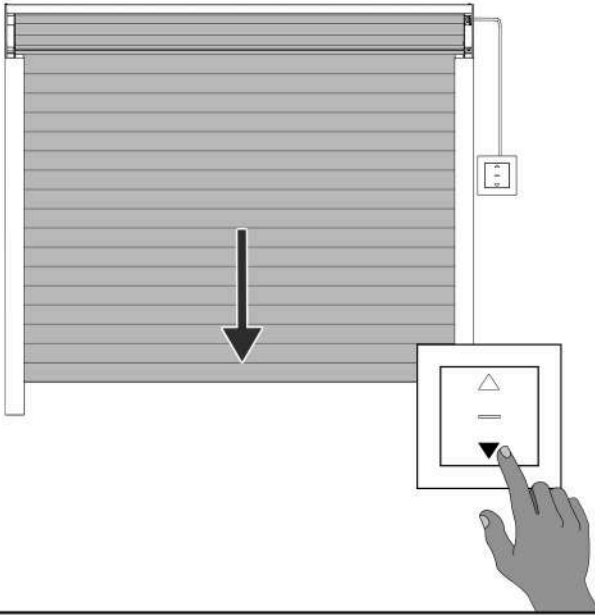
NL | Laat het bedieningspunt in de stand **OMHOOG** staan. Draai een van de stelschroeven naar + om de bovenste aanslag te vinden.

Als het rolluik omhoog gaat, is deze stelschroef de bovenste stop. Als het rolluik niet beweegt, is deze stelschroef de onderste stop.

Pas de positie van de bovenste stop, die eerder is gemarkeerd, aan door de stelschroef naar + te draaien.

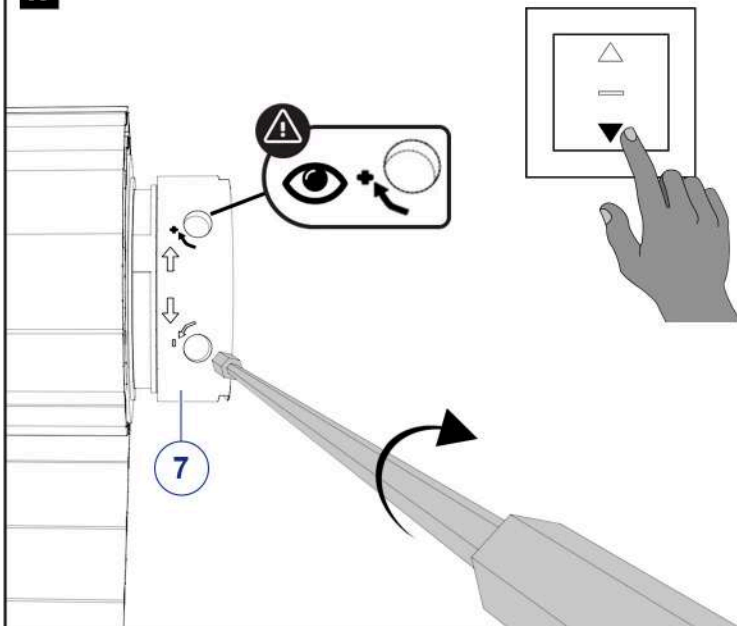


18



- FR** | Appuyer sur le bouton **DESCENTE** du point de commande, le volet roulant s'arrêtera à une certaine hauteur. Si le volet veut descendre sous les glissières, ne pas "forcer" le moteur. Appuyer sur le bouton **STOP** et refaire quelques tours vers le **-** de la vis de réglage de la butée basse uniquement.
- EN** | Press the **DOWN** button on the control point, the roller shutter will stop at a certain height. If the motor continues after it's reached the bottom, press **STOP** and make a few turns to the **-** on the lower adjustment screw.
- DE** | Die Taste **RUNTER** der Fernbedienung drücken, der Rollladen wird auf einer bestimmten Höhe gestoppt. Wenn der Rollladen über das Ende der Schienen hinausfahren will, auf den **STOP**-Knopf drücken und die Schraube für den unteren Endpunkt ein paar Mal Richtung **-** drehen.
- ES** | Pulse el botón **ABAJO** del mando, la persiana se detendrá a una altura determinada. Si la persiana quiere bajar por debajo de las guías, no "force" el motor. Presione el botón **STOP** y gire unas cuantas vueltas más hacia el **-** del tornillo de ajuste de parada inferior solamente.
- IT** | Premendo il pulsante **GIÙ** sul punto di comando, la tapparella si arresterà a una determinata altezza. Se la tapparella vuole scendere sotto le guide, non "forzare" il motore. Premere il pulsante **STOP** e fare ancora qualche giro verso **-** della vite di regolazione dell'arresto inferiore.
- NL** | Druk op de knop **OMLAAG** op het bedieningspunt, het rolluik stopt op een bepaalde hoogte. Als het rolluik onder de geleiders wil zakken, "forceer" de motor dan niet. Druk op de **STOP**-knop en draai alleen de stelschroef voor de onderste stop een paar slagen verder naar de **-**

19



- FR** | Laisser le point de commande en position **DESCENTE**.
Ajuster la position de la butée basse en tournant la vis de réglage vers le **+**
- EN** | Once the lower stop limit is reached, turn to the **+** to set at the required height.
- DE** | Den Kontrollschalter für **SCHLIEßEN** gedrückt halten.
Den unteren Endpunkt anpassen, indem die Schraube in Richtung **+** gedreht wird.
- ES** | Deje el punto de control en la posición **ABAJO**.
Ajuste la posición del tope inferior girando el tornillo de ajuste hacia el **+**
- IT** | Lasciare il punto di controllo in posizione **DOWN**.
Regolare la posizione dell'arresto inferiore ruotando la vite di regolazione verso **+**
- NL** | Laat het bedieningspunt in de stand **OMLAAG** staan.
Pas de positie van de onderste aanslag aan door de stelschroef naar **+** te draaien.

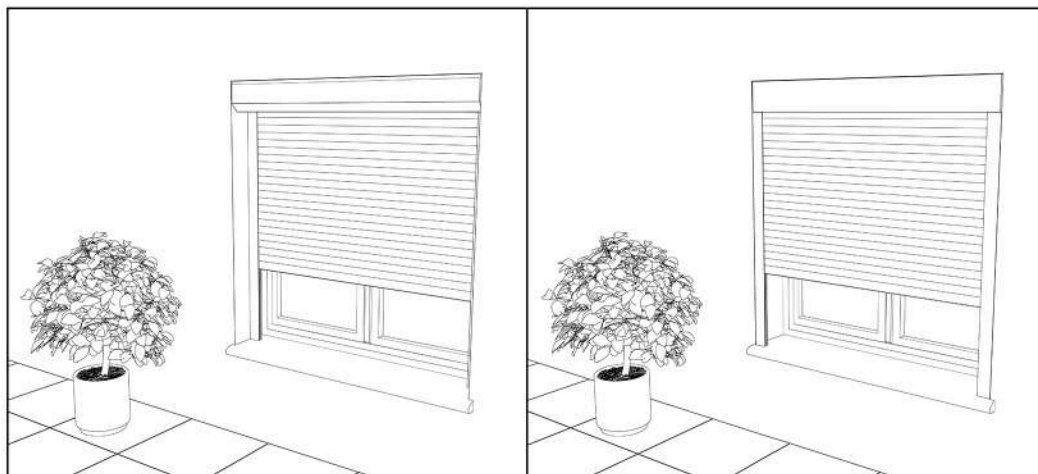
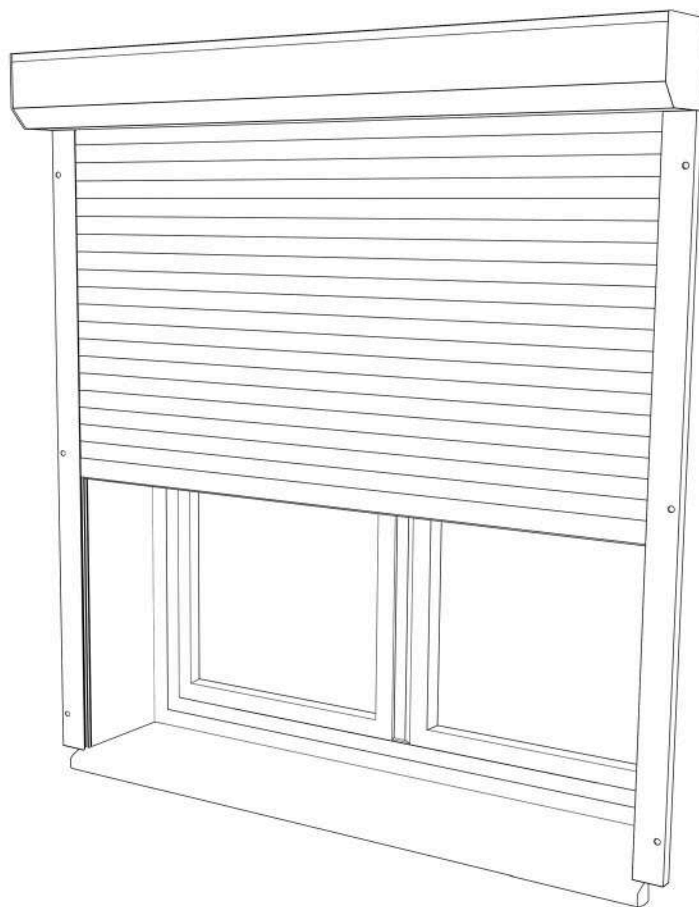
FAQ

- FR** | **Mon moteur "ronronne" en position haute ou basse** : Il continue d'essayer de monter ou de descendre le tablier --> les réglages de butées sont à faire.
Mon moteur se coupe durant un réglage : Le moteur possède une protection thermique. En cas de surchauffe il se coupe --> attendre 10mn qu'il refroidisse.
Mon volet roulant motorisé ne descend pas jusqu'en bas ou ne remonte pas tout en haut : Les butées sont mal réglées --> les réglages de butées sont à faire.
Mon volet roulant bloque pendant la descente : Une des lames a pu glisser et butte sur un côté --> Vérifier le bon alignement des lames.
Mes butées ne sont pas réglées correctement : Nous vous invitons à suivre les instructions page 16.
Comment brancher mon inverseur pour moteurs filaires? : Nous vous invitons à voir le schéma page 15.
- EN** | **My motor keeps going at the top and/or bottom** : The stop limits have to be set on your shutter, please refer to page 16.
My motor stops while setting the limits : The motor shuts down automatically when overheated - try again in 10 minutes.
My shutter doesn't go all the way down or all the way up : The stop limits are incorrectly adjusted - refer to page 16 and reset them.
My shutter jams on it's way down or up : A shutter slat may have moved to one side - check the alignment and try again.
My stop limits aren't configured correctly : Please refer to and follow the steps detailed on page 16.
How do I connect my wired shutter inverter? : Please refer to the diagram on page 15 for detailed instructions.
- DE** | **Mein Motor gibt ein abnormes Geräusch in der oberen oder unteren Position von sich** : Der Motor versucht den Rollladenpanzer weiter hochzuziehen oder runterzulassen --> Endpunkte einstellen.
Mein Motor schaltet sich während einer Einstellung aus : Der Motor verfügt über einen Wärmeschutz. Bei Überhitzung schaltet er sich aus --> 10 Minuten warten, damit er abkühlt.
Mein motorisierter Rollladen schließt nicht komplett oder öffnet sich nicht ganz : Die Endpunkte sind schlecht eingestellt --> Endpunkte einstellen.
Mein Rollladen blockiert beim Herunterfahren : Eventuell hat sich eine Lamelle aus der Schiene gelöst --> Korrekte Anordnung der Lamellen überprüfen.
Meine Endpunkte sind nicht richtig eingestellt : Siehe Seite 16.
Wie schließe ich den Schalter für Kabelmotoren an? : Siehe Seite 15.
- ES** | **Mi motor "hace ruidos" en la posición de arriba o abajo** : Sigue intentando subir o bajar la persiana --> quiere decir hay que hacer los ajustes de parada.
Mi motor se apaga durante el ajuste : El motor tiene una protección térmica. En caso de sobrecalentamiento, se corta --> espera 10 minutos para que se enfríe.
Mi persiana motorizada no baja hasta abajo ni sube hasta arriba del todo : El ajuste de topes están mal hecho --> hay que hacer ajustes de parada para indicar al motor cuando ha llegado al tope.
Mi persiana se bloquea durante el descenso : Una de las lamas puede haberse resbalado y se frota por un lado --> Comprueba que las lamas estén bien alineadas.
Mis topes no están bien ajustados : Por favor, siga las instrucciones de las páginas 16.
¿Cómo conecto mi inversor o interruptor para los motores con cable? : Lo invitamos a ver el diagrama de la página 15.
- IT** | **Il mio motore "frulla" in posizione di salita o discesa** : Continua a cercare di alzare o abbassare la tenda --> è necessario regolare i fermi.
Il mio motore si spegne durante una regolazione : Il motore ha una protezione termica. Se si surriscalda, si spegne --> attendere 10 minuti che si raffreddi.
La mia tapparella motorizzata non si abbassa o si alza completamente : I fermi sono regolati male --> i fermi devono essere regolati.
La mia tapparella si inceppa quando si abbassa : Una delle lamelle potrebbe essere scivolata e si blocca su un lato --> Controllare che le lamelle siano allineate correttamente.
I miei finecorsa non sono impostati correttamente : Seguire le istruzioni a pagina 16.
Come si collega l'inverter per i motori cablati? : Vedere lo schema a pagina 15.
- NL** | **Mijn motor "bromt" in de opwaartse of neerwaartse positie** : Hij blijft proberen het gordijn omhoog of omlaag te doen --> de aanslagen moeten worden bijgesteld.
Mijn motor valt uit tijdens een aanpassing : De motor heeft een thermische beveiliging. Als hij oververhit raakt, valt hij uit --> wacht 10 minuten tot hij afgekoeld is.
Mijn gemotoriseerd rolluik gaat niet helemaal naar beneden of helemaal naar boven : De aanslagen zijn verkeerd ingesteld --> de aanslagen moeten bijgesteld worden.
Mijn rolluik blokkeert bij het neerlaten : Een van de lamellen is misschien verschoven en klemt aan een kant --> Controleer of de lamellen goed zijn uitgelijnd.
Mijn eindaanslagen zijn niet goed ingesteld : Volg de instructies op pagina 16.
Hoe sluit ik mijn omvormer aan voor bedrade motoren? : Zie het schema op pagina 15.

HELPFUL TIPS

- FR** | Si vous possédez plusieurs volets roulants motorisés, nous vous conseillons de les répartir sur différents disjoncteurs afin de pouvoir plus facilement travailler dessus si un souci se présente. En cas de tempête, ouvrir ou fermer intégralement le volet roulant, les positions intermédiaires créant une prise à l'arrachement.
- EN** | If you have several motorized roller shutters, we advise you to distribute them on different circuit breakers in order to be able to work independently if a problem arises with one. In the event of a storm, open or close the roller shutter completely, the intermediate positions creating a wind pocket.
- DE** | Sollten Sie mehrere motorisierte Rollläden haben, raten wir Ihnen, sie auf verschiedene Schutzschalter zu verteilen, um einfacher Probleme beheben zu können. Bei Sturm ist es wichtig, den Rollladen entweder komplett zu öffnen oder zu schließen. Wenn der Rollladen halb geöffnet ist, kann er herausgerissen werden.
- ES** | Si tiene varias persianas motorizadas, le aconsejamos que las distribuya en diferentes interruptores para que pueda trabajar en ellas más fácilmente si tiene algún problema. En caso de tormenta, abrir o cerrar completamente la persiana, las posiciones intermedias crean un punto de rasgado.
- IT** | Se avete più tapparelle motorizzate, vi consigliamo di distribuirle su diversi interruttori, in modo da poter intervenire più facilmente in caso di problemi. In caso di tempesta, aprite o chiudete la tapparella nella sua interezza, con le posizioni intermedie che creano un tamburo di richiamo.
- NL** | Als je meerdere gemotoriseerde rolluiken hebt, raden we je aan om ze over verschillende stroomonderbrekers te verdelen, zodat je er gemakkelijker aan kunt werken als er zich een probleem voordoet. Open of sluit bij storm het rolluik in zijn geheel, bij tussenstanden kan het rolluik loskomen.

- FR** | Pose applique sur façade
- EN** | Face mounted installation
- DE** | Montage auffassade
- ES** | Instalación solapada o tipo applique
- IT** | Installazione sulla facciata
- NL** | Installatie op muur.



- FR** | Pour une pose sous linteau ou sous linteau inversé, télécharger la notice correspondante sur notre site internet.
- EN** | For under lintel or under lintel reverse installation, download the relevant instructions from our website.
- DE** | Für die Montage unter dem Sturz (Rechtsroller) oder unter dem Sturz (Linksroller) finden Sie die entsprechende Anleitung auf unserer Website.
- ES** | Para la instalación entre tablero cajón exterior o entre tablero invertido cajón exterior, descargue las instrucciones correspondientes de nuestro sitio web.
- IT** | Per l'installazione sotto l'architrave o sotto l'architrave invertita, scaricare le relative istruzioni dal nostro sito web.
- NL** | Download de relevante instructies van onze website voor onder latei of omgekeerde latei.

- FR** | Pose sous linteau
- EN** | Under lintel (window reveal) installation
- DE** | Montage unter Fenstersturz-Rechtsroller
- ES** | Instalación entre tablero cajón exterior
- IT** | Installazione sotto l'architrave
- NL** | Installatie onder latei

- FR** | Pose sous linteau inversé
- EN** | Under lintel (window reveal) reverse installation
- DE** | Montage unter Fenstersturz-Linksroller
- ES** | Instalación entre tablero invertido cajón interior
- IT** | Installazione sotto l'architrave invertita
- NL** | Installatie omgekeerde latei

FR | Cher client,

Vous venez d'acquérir ce volet roulant, qui, nous l'espérons, vous donnera entière satisfaction. La mise en oeuvre est simple, l'outillage nécessaire est limité à quelques outils courants.

Important : Nous avons apporté le plus grand soin à la notice de montage afin que vous ne rencontriez aucune difficulté. C'est pourquoi nous vous recommandons de la suivre point par point.

Notre matériel est garanti contre tout vice de fabrication. Cependant notre responsabilité ne saurait être engagée en cas d'erreur de montage de votre part. Nous vous recommandons de vous installer sur une surface plane pour assembler votre volet avant de le fixer dans la maçonnerie.

Cette notice a été réalisée pour un volet roulant dont l'alimentation électrique est à **GAUCHE** (vue de l'intérieur de l'habitation). Adaptez le sens des pièces au vôtre.

EN | Dear Customer,

Thank you for purchasing one of our roller shutters. We hope you find the installation process smooth and the product to your expectations.

Important : Please follow the instructions as closely as possible to ensure correct installation.

Our products are guaranteed on any manufacturing defect - however, we can not be held responsible for errors in installation. We recommend assembling your shutter on an available flat surface before fixing in place if possible.

These instructions have been produced for a roller shutter whose electrical supply is on the **LEFT** (seen from inside the house). Yours may differ - please adapt according to your installation.

DE | Lieber Kunde,

Sie haben gerade diesen Rollladen gekauft und wir hoffen, dass wir Sie mit unserem Produkt vollkommen zufrieden stellen. Die Montage ist einfach und Sie benötigen hierzu nicht viel und vor allem kein besonderes Werkzeug.

Wichtig : Wir haben diese Anleitung mit viel Sorgfalt erstellt, damit Sie keine Schwierigkeiten beim Einbau haben. Arbeiten Sie die Anleitung deshalb Schritt für Schritt ab, damit Ihnen kein Fehler passiert.

Unsere Garantie besteht für das gesamte Material bei Fabrikationsfehlern. Für eventuelle Montagefehler Ihrerseits können wir jedoch keine Haftung übernehmen.

Der Rollladen sollte auf einer gerade Unterlage zusammengebaut werden, bevor er im Mauerwerk befestigt wird.

Diese Anleitung wurde für einen Rollladen mit Stromzufuhr auf der **LINKEN** Seite (von der Innenseite der Wohnung aus gesehen) erstellt. Passen Sie die Ausrichtung der Einzelteile entsprechend an.

ES | Querido cliente:

Usted acaba de adquirir una persiana enrollable, la cual, esperamos sea de su agrado.

La puesta en marcha es simple, los utensilios necesarios no son más que unos cuantos utensilios básicos.

Importante : Hemos realizado cuidadosamente estas instrucciones de utilización para el montaje con el fin de que usted no encuentre ninguna dificultad. Es por eso que le recomendamos seguirla paso a paso.

Nuestro material está garantizado contra todo defecto de fábrica. Sin embargo no somos responsables en caso de un error de su parte en el proceso de montaje.

Le recomendamos instalarse sobre una superficie plana para montar su persiana antes de fijarlos en la construcción.

Estas instrucciones se han realizado para una persiana cuya alimentación eléctrica se encuentra a la **IZQUIERDA** (vista desde el interior de la vivienda). Adapte el sentido de las piezas al que usted prefiera.

IT | Gentile cliente,

ha appena acquistato questa tapparella, che ci auguriamo possa soddisfarla appieno. È facile da installare e richiede solo pochi attrezzi standard.

Nota bene : Abbiamo prestato la massima attenzione affinché le istruzioni di montaggio non creino difficoltà. Vi raccomandiamo pertanto di seguirle passo dopo passo.

Le nostre apparecchiature sono garantite contro qualsiasi difetto di fabbricazione. Tuttavia, non possiamo essere ritenuti responsabili in caso di errore di montaggio da parte vostra.

Vi consigliamo di montare la vostra tapparella su una superficie piana prima di fissarla nella muratura.

Queste istruzioni sono state realizzate per una tapparella la cui alimentazione elettrica si trova a **SINISTRA** (vista dall'interno della casa). Adattare la direzione delle stanze alla propria.

NL | Beste klant,

Je hebt zojuist dit rolluik gekocht, en we hopen dat er tevreden mee zult zijn.

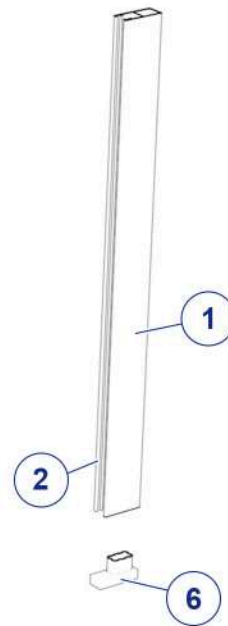
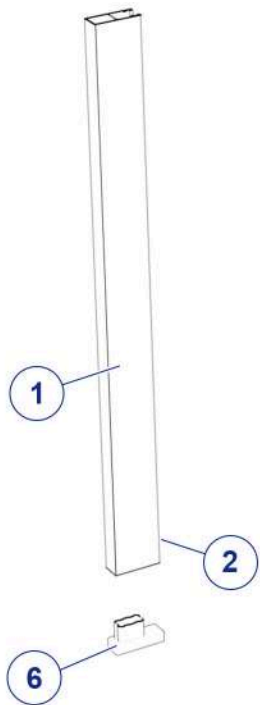
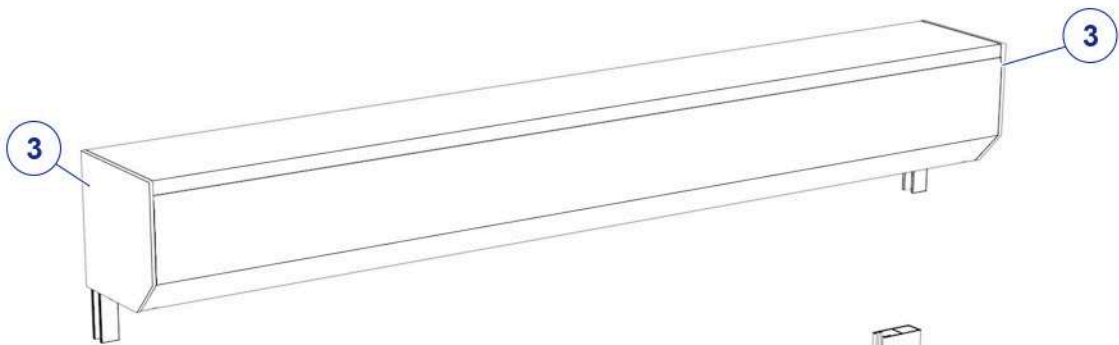
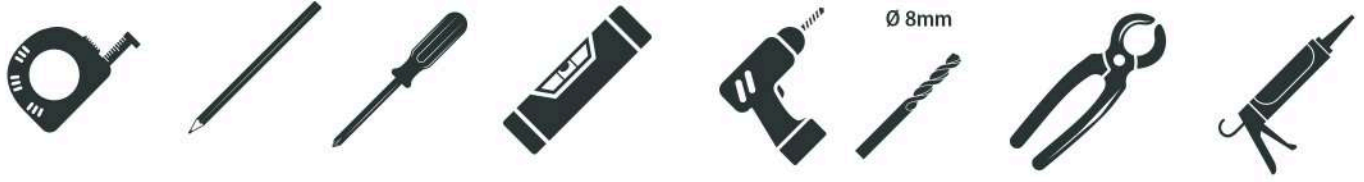
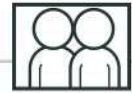
Het is eenvoudig te installeren en vereist slechts enkele standaard gereedschappen.

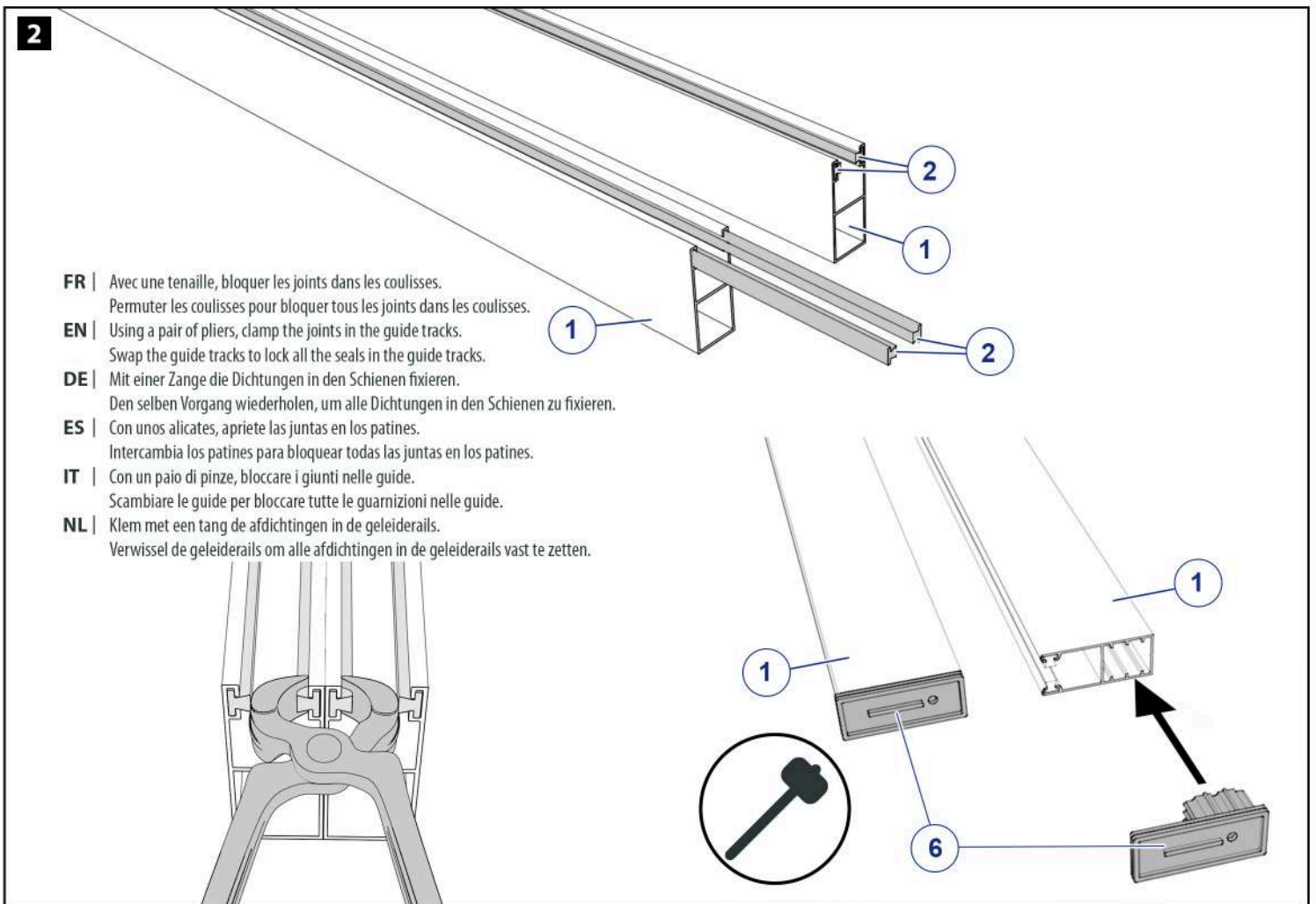
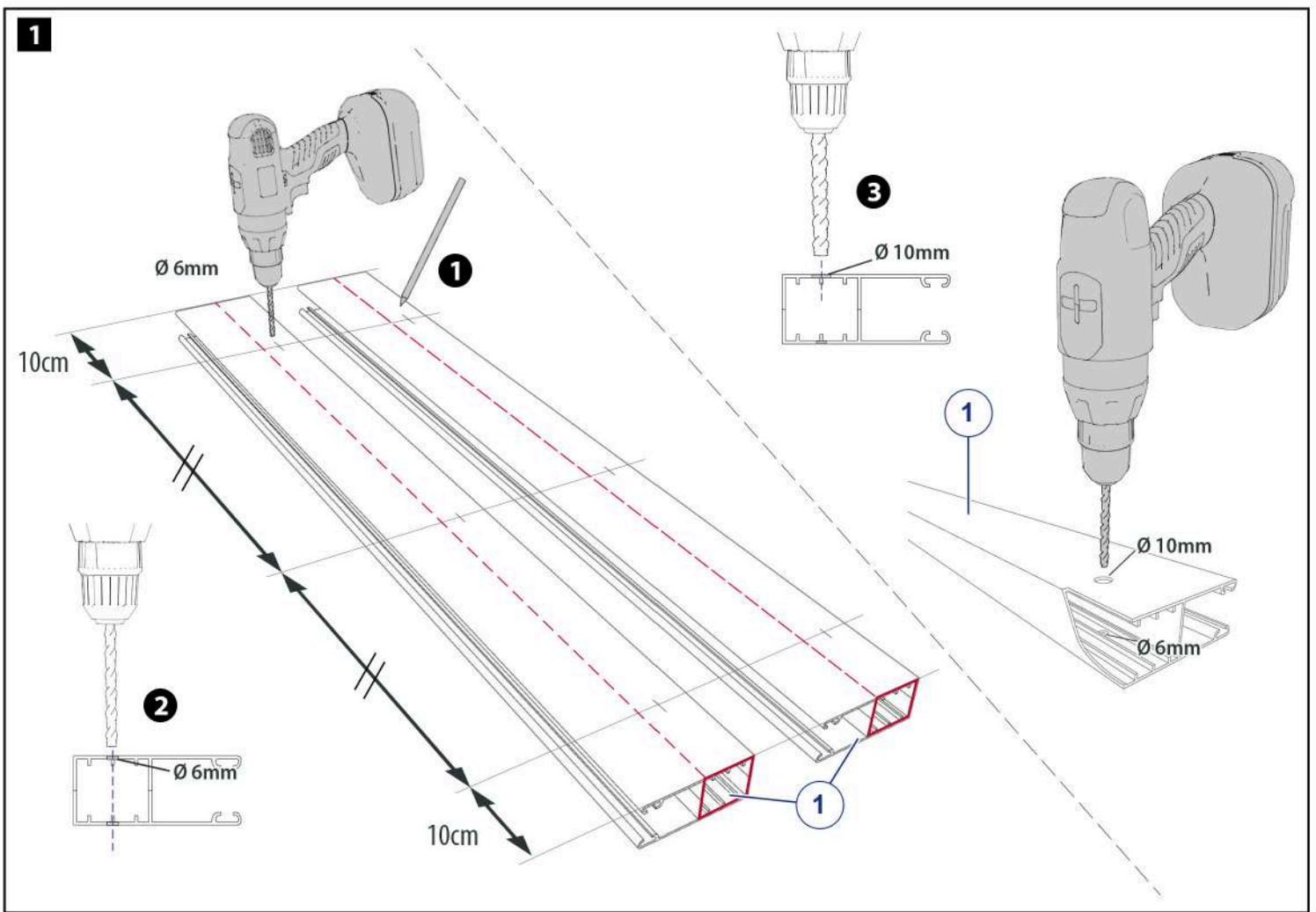
Let op : We hebben veel zorg besteed aan de montage-instructies om ervoor te zorgen dat je geen moeilijkheden ondervindt. We raden je daarom aan om ze punt voor punt te volgen.

Onze apparatuur is gegarandeerd tegen fabricagefouten. We kunnen echter niet aansprakelijk worden gesteld in het geval van een montagefout van jouw kant.

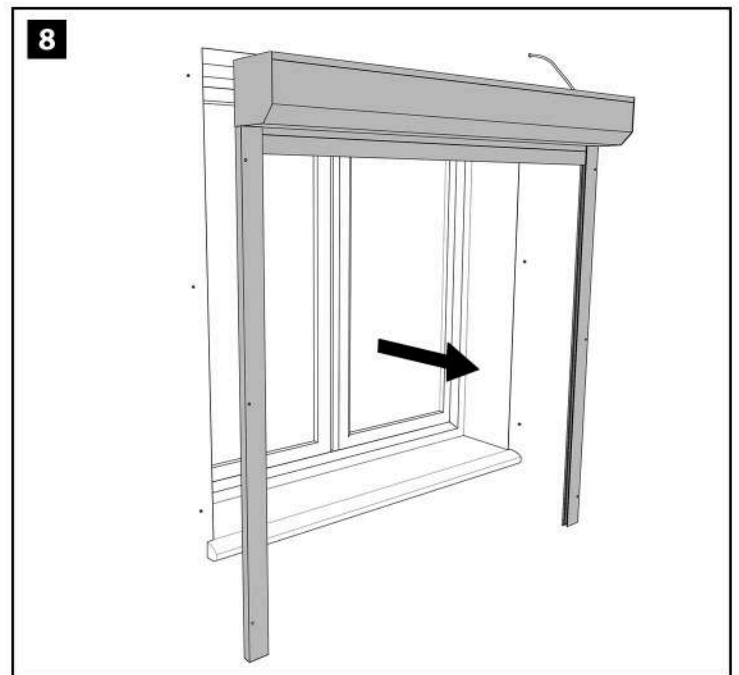
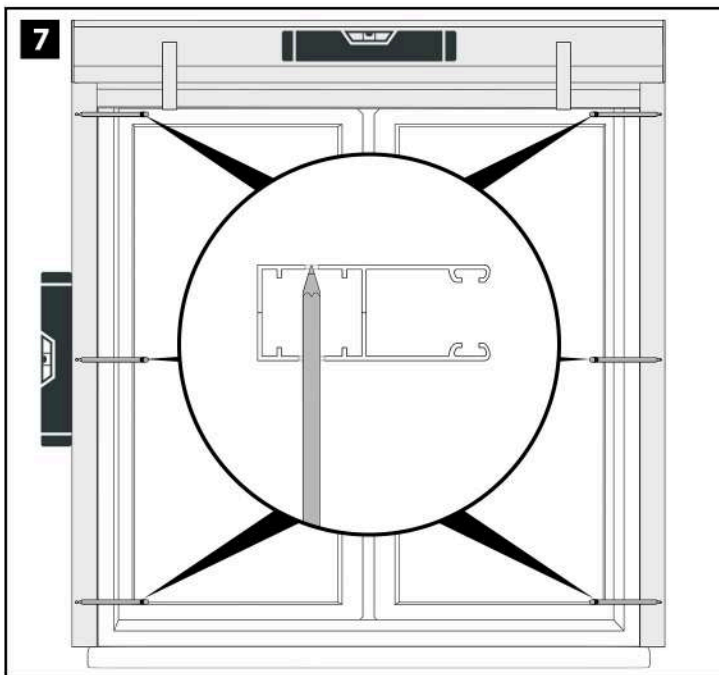
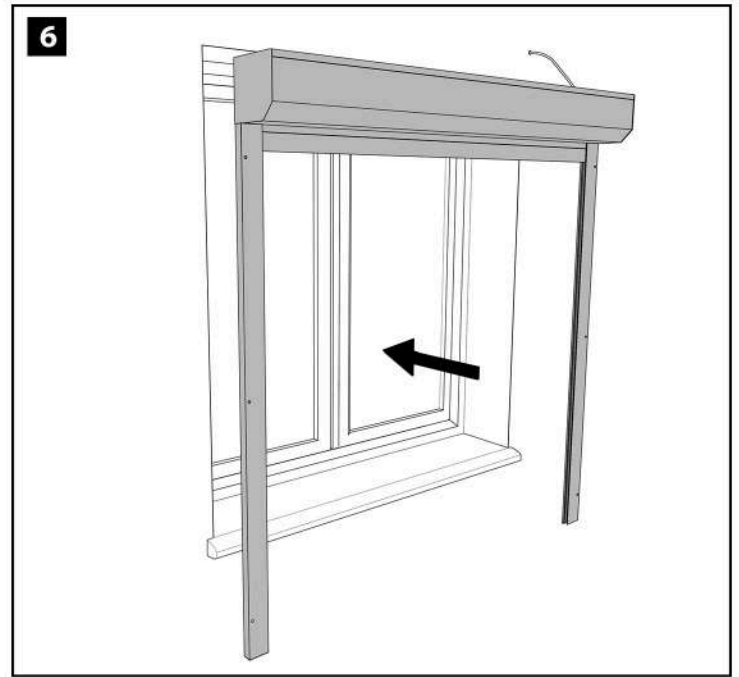
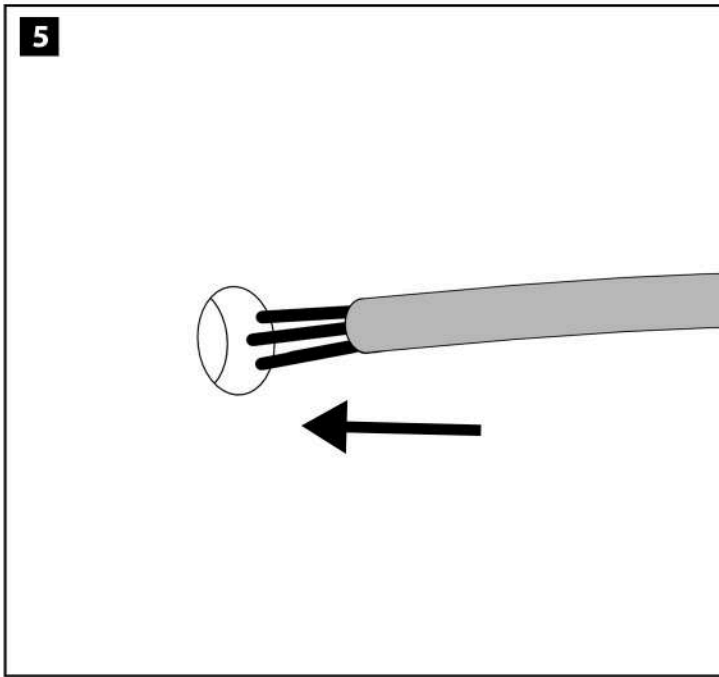
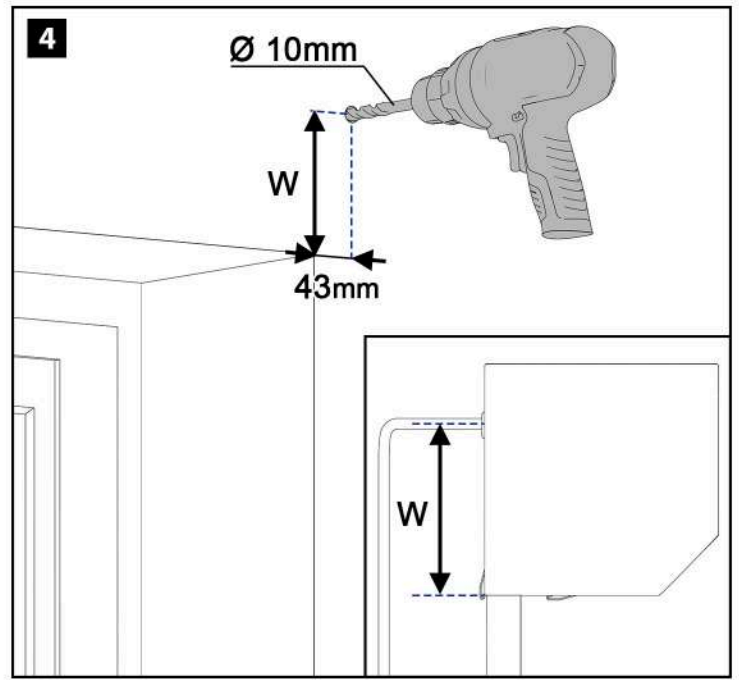
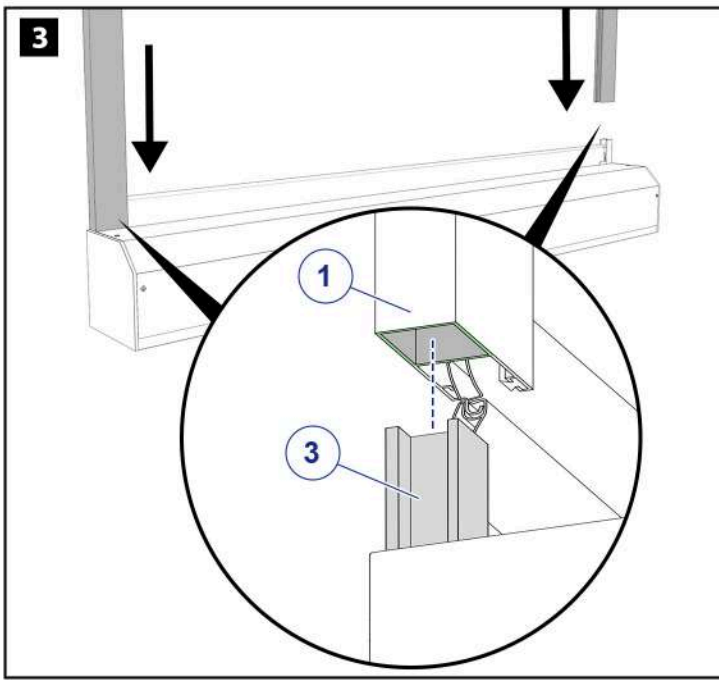
We raden u aan om op een vlakke ondergrond werken om je rolluik te monteren voordat je het in het metselwerk bevestigt.

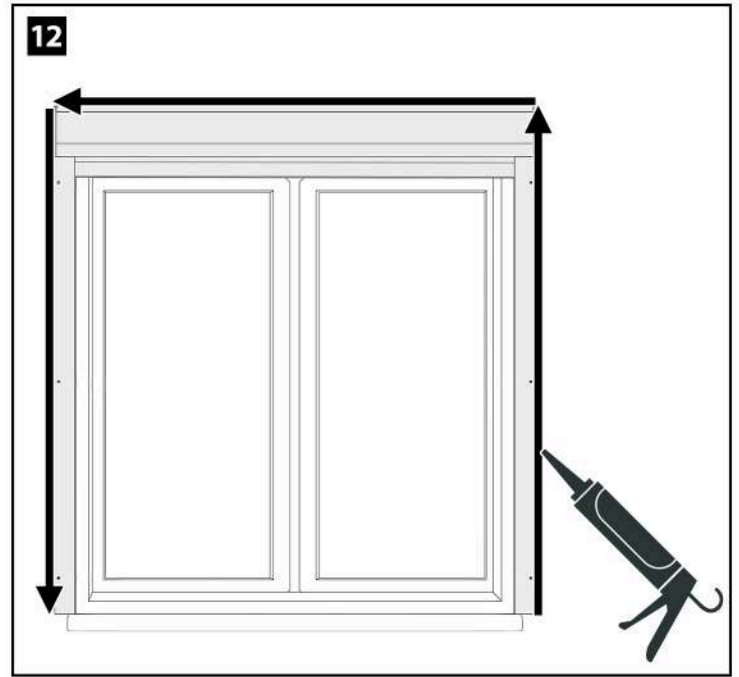
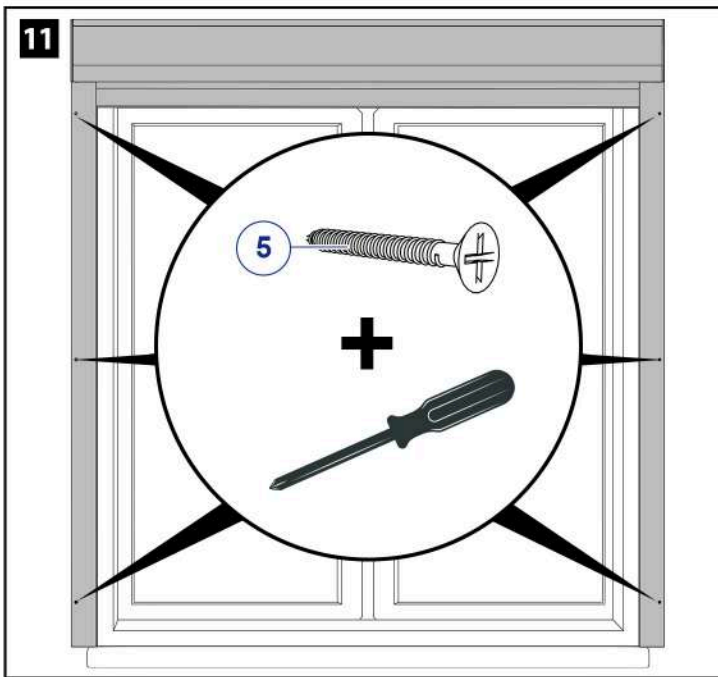
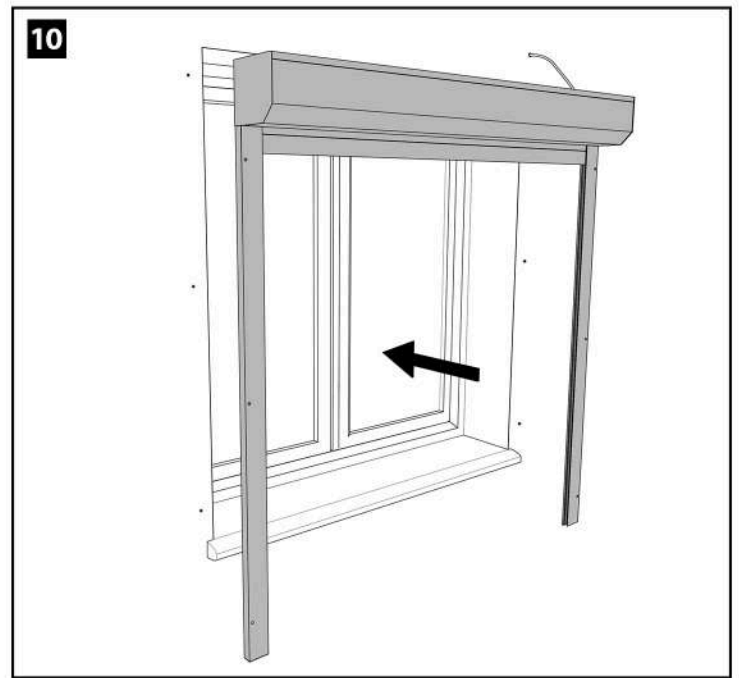
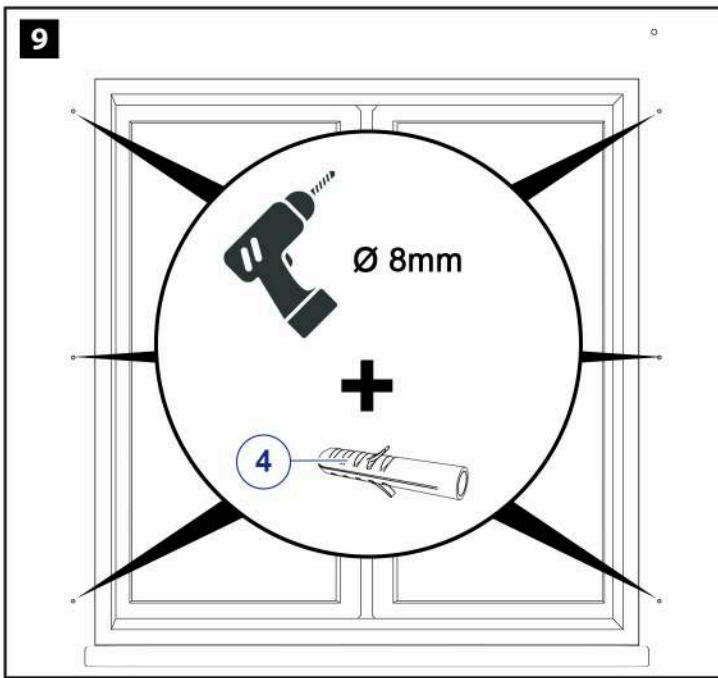
Deze instructies zijn gemaakt voor een rolluik met een **LINKS** elektrische voeding (gezien vanuit het huis). Bij jou kan het anders zijn - pas aan volgens jouw installatie.





- FR** | Avec une tenaille, bloquer les joints dans les coulisses.
Permuter les coulisses pour bloquer tous les joints dans les coulisses.
- EN** | Using a pair of pliers, clamp the joints in the guide tracks.
Swap the guide tracks to lock all the seals in the guide tracks.
- DE** | Mit einer Zange die Dichtungen in den Schienen fixieren.
Den selben Vorgang wiederholen, um alle Dichtungen in den Schienen zu fixieren.
- ES** | Con unos alicates, apriete las juntas en los patines.
Intercambia los patines para bloquear todas las juntas en los patines.
- IT** | Con un paio di pinze, bloccare i giunti nelle guide.
Scambiare le guide per bloccare tutte le guarnizioni nelle guide.
- NL** | Klem met een tang de afdichtingen in de geleiderails.
Verwissel de geleiderails om alle afdichtingen in de geleiderails vast te zetten.





13

FR | Intervenir les fils 2 et 3 si le moteur ne tourne pas dans le bon sens.

EN | Swap wires 2 and 3 if the motor is not going in the right direction.

DE | Kabel 2 und 3 tauschen, wenn sich der Motor nicht richtig herumdreht.

ES | Intercambie los cables 2 y 3 si el motor no funciona en la dirección correcta.

IT | Scambiare i fili 2 e 3 se il motore non gira nel senso giusto.

NL | Verwissel draden 2 en 3 als de motor niet in de juiste richting draait.

L
N
PE
230V - 50Hz

MOTOR Hz

① BLUE
② BROWN
③ BLACK
④ RED
⊕ GREEN/YELLOW

ON

FR | Les butées ont été réglées en usine. Cependant, s'il est nécessaire de régler de nouveaux les butées, suivre les explications suivantes.

EN | The stop limits were set in factory. However, if it is necessary to adjust the stops again, follow the explanations below.

DE | Die Endpunkte wurden in der Fabrik eingestellt. Wenn es jedoch notwendig ist, die Endpunkte neu einzustellen, beachten Sie bitte die folgenden Erläuterungen.

ES | Los topes se han ajustado en fábrica. No obstante, si es necesario volver a ajustar los topes, siga las explicaciones que se dan a continuación.

IT | Gli arresti sono stati impostati in fabbrica. Tuttavia, se è necessario regolare nuovamente gli arresti, seguire le spiegazioni riportate di seguito.

NL | De aanslagen zijn ingesteld in de fabriek. Als het echter nodig is om de aanslagen opnieuw in te stellen, volg dan de onderstaande uitleg.

14

FR | Baisser le volet roulant à mi hauteur.

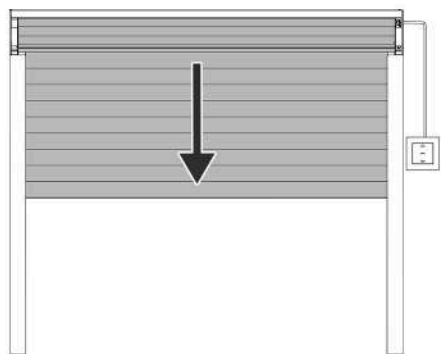
EN | Lower the shutter to halfway down.

DE | Den Rollladen auf halbe Höhe absenken.

ES | Baje la persiana hasta la mitad.

IT | Abbassare a metà la tapparella.

NL | Laat het rolluik half zakken.



15

FR | Tourner les 2 vis de réglage vers le —

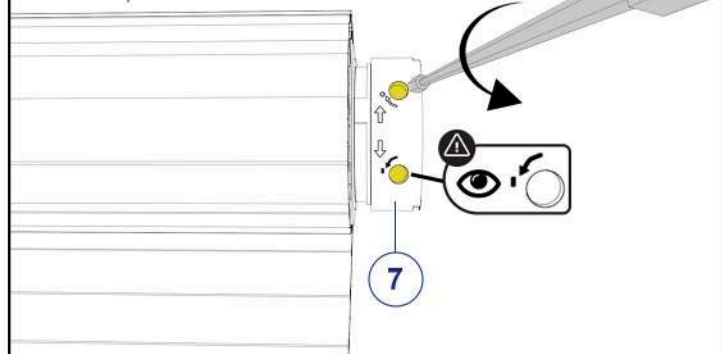
EN | Turn the 2 adjustment screws to the — setting.

DE | Die beiden Einstellschrauben in Richtung — drehen.

ES | Gire los 2 tornillos de ajuste hacia el —

IT | Ruotare le 2 viti di regolazione in posizione —

NL | Draai de 2 stelschroeven naar de — stand.



16

FR | Appuyer sur le bouton **MONTÉE** du point de commande, le volet roulant s'arrêtera à une certaine hauteur. Si le volet roulant ressort des glissières, le réengager, le faire redescendre un peu, appuyer sur le bouton **STOP**. Faire 5 tours ou plus vers le — sur les 2 vis de réglage de la tête moteur. Répéter l'opération si nécessaire.

EN | Press the **UP** button on the control point, the roller shutter will stop at a certain height.

If it goes too high and out of the guides, press **STOP**, re-position and lower again. Make 5 or more turns to the — on the 2 adjustment screws on the motor head. Repeat the operation if necessary.

DE | Die Taste **HOCH** der Fernbedienung drücken, der Rollladen wird auf einer bestimmten Höhe gestoppt.

Er wird an einer bestimmten Höhe anhalten. Wenn der Rollladen zu hoch fährt und aus den Schienen gleitet, wieder einrasten lassen, etwas absenken, die Taste **STOP** drücken. Drehen Sie am Motorkopf 5 mal oder mehr in Richtung — gedreht werden. Vorgang wiederholen, wenn erforderlich

ES | Pulse el botón **ARRIBA** del mando y la persiana se detendrá a una altura determinada.

Si la persiana sube demasiado y sale de las guías, vuelva a engancharla, bájela un poco, pulse el botón **STOP**.

Gire los 2 tornillos de ajuste 5 o más veces hacia el — de la cabeza del motor. Repita la operación si es necesario.

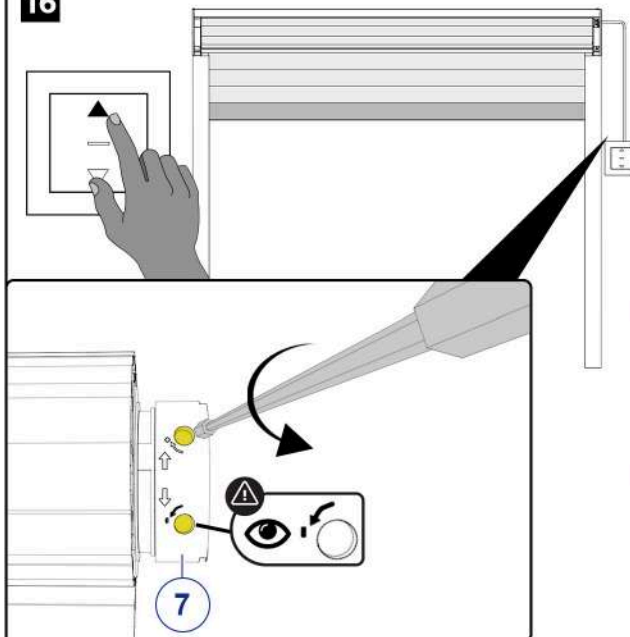
IT | Premendo il pulsante **UP** sul punto di comando, la tapparella si fermerà a una certa altezza.

Se la tapparella sale troppo ed esce dalle guide, reinserirla, abbassarla leggermente e premere il pulsante **STOP**.

Eseguire 5 o più giri di — sulle 2 viti di regolazione della testa del motore. Ripetere l'operazione se necessario.

NL | Druk op de knop **OMHOOG** op het bedieningspunt en het rolluik stopt op een bepaalde hoogte.

Als het rolluik te hoog komt en uit de geleiders komt, zet het dan weer vast, laat het iets zakken en druk op de **STOP**-knop. Draai 5 of meer slagen naar de — op de 2 stelschroeven op de motorkop. Herhaal de handeling indien nodig.



17

FR | Laisser le point de commande en position **MONTÉE**.

Afin de repérer la butée haute, tourner une des vis de réglage vers le +. Si le volet remonte, cette vis de réglage est bien celle de la butée haute. Si le volet ne bouge pas, cette vis de réglage est celle de la butée basse.

Ajuster la position de la butée haute, repérée précédemment, en tournant la vis de réglage vers le +.

EN | Leave the control point in the **UP** position.

Once the upper stop limit is reached turn one of the adjustment screws towards the + setting.

If the curtain lifts it is for setting the upper stop limit, if it doesn't move it's for the lower stop limit.

Adjust the upper stop limit to required height.

DE | Den Kontrollschalter für **ÖFFNEN** gedrückt lassen. Um den oberen Endpunkt festzustellen, eine der Schrauben in Richtung + drehen. Wenn der Rollladen sich öffnet, ist dies die Schraube für den oberen Endpunkt. Wenn der Rollladen sich nicht öffnet, ist diese Schraube für den unteren Endpunkt zuständig.

Den oberen Endpunkt anpassen, indem die Schraube in Richtung + gedreht wird.

ES | Deje el punto de operación en la posición **ARRIBA**. Para localizar el tope superior, gire uno de los tornillos de ajuste hacia el +.

Si la persiana sube, quiere decir que este tornillo de ajuste es aquel que define el tope superior.

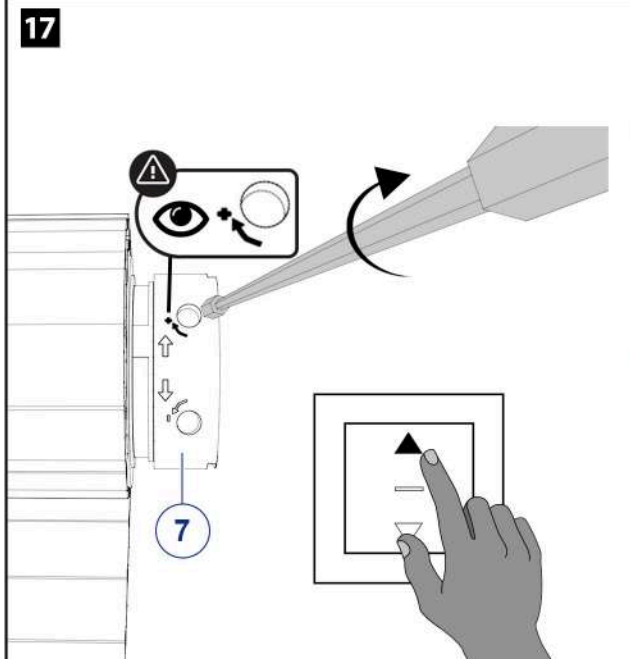
Si la persiana no sube, quiere decir que este tornillo es aquel que define el tope inferior.

Ajuste la posición del tope superior que usted ha elegido previamente, girando el tornillo hacia el +.

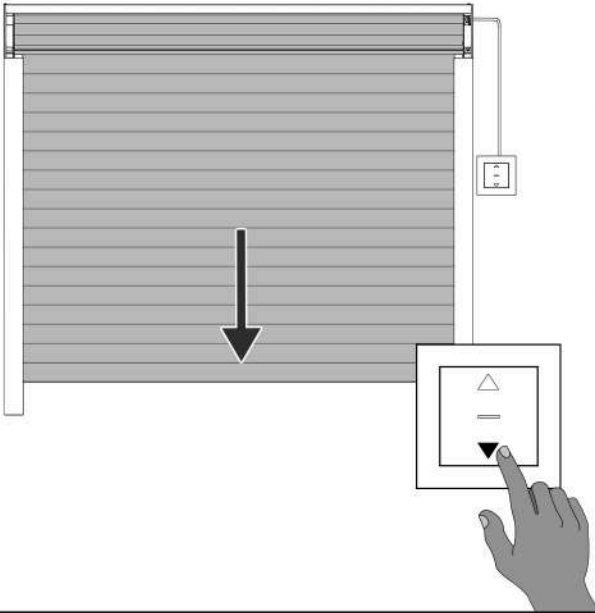
IT | Lasciare il punto di controllo in posizione **SU**. Per individuare l'arresto superiore, ruotare una delle viti di regolazione verso +. Se l'otturatore si alza, questa vite di regolazione è quella dell'arresto superiore. Se l'otturatore non si muove, questa vite di regolazione è l'arresto inferiore.

Regolare la posizione dell'arresto superiore, contrassegnata in precedenza, ruotando la vite di regolazione verso +.

NL | Laat het bedieningspunt in de stand **OMHOOG** staan. Draai een van de stelschroeven naar + om de bovenste aanslag te vinden. Als het rolluik omhoog gaat, is deze stelschroef de bovenste stop. Als het rolluik niet beweegt, is deze stelschroef de onderste stop. Pas de positie van de bovenste stop, die eerder is gemarkeerd, aan door de stelschroef naar + te draaien.

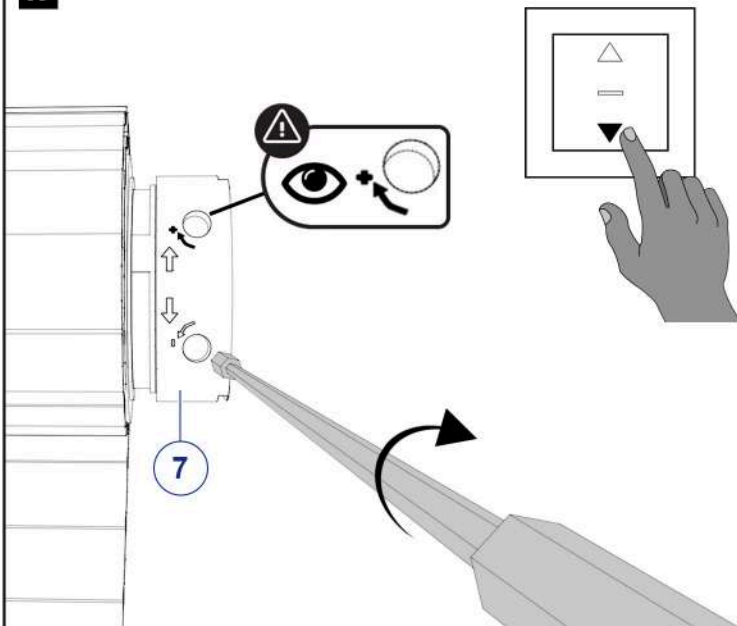


18



- FR** | Appuyer sur le bouton **DESCENTE** du point de commande, le volet roulant s'arrêtera à une certaine hauteur. Si le volet veut descendre sous les glissières, ne pas "forcer" le moteur. Appuyer sur le bouton **STOP** et refaire quelques tours vers le **-** de la vis de réglage de la butée basse uniquement.
- EN** | Press the **DOWN** button on the control point, the roller shutter will stop at a certain height. If the motor continues after it's reached the bottom, press **STOP** and make a few turns to the **-** on the lower adjustment screw.
- DE** | Die Taste **RUNTER** der Fernbedienung drücken, der Rollladen wird auf einer bestimmten Höhe gestoppt. Wenn der Rollladen über das Ende der Schienen hinausfahren will, auf den **STOP**-Knopf drücken und die Schraube für den unteren Endpunkt ein paar Mal Richtung **-** drehen.
- ES** | Pulse el botón **ABAJO** del mando, la persiana se detendrá a una altura determinada. Si la persiana quiere bajar por debajo de las guías, no "force" el motor. Presione el botón **STOP** y gire unas cuantas vueltas más hacia el **-** del tornillo de ajuste de parada inferior solamente.
- IT** | Premendo il pulsante **GIÙ** sul punto di comando, la tapparella si arresterà a una determinata altezza. Se la tapparella vuole scendere sotto le guide, non "forzare" il motore. Premere il pulsante **STOP** e fare ancora qualche giro verso **-** della vite di regolazione dell'arresto inferiore.
- NL** | Druk op de knop **OMLAAG** op het bedieningspunt, het rolluik stopt op een bepaalde hoogte. Als het rolluik onder de geleiders wil zakken, "forceer" de motor dan niet. Druk op de **STOP**-knop en draai alleen de stelschroef voor de onderste stop een paar slagen verder naar de **-**

19



- FR** | Laisser le point de commande en position **DESCENTE**.
Ajuster la position de la butée basse en tournant la vis de réglage vers le **+**
- EN** | Once the lower stop limit is reached, turn to the **+** to set at the required height.
- DE** | Den Kontrollschalter für **SCHLIEßEN** gedrückt halten.
Den unteren Endpunkt anpassen, indem die Schraube in Richtung **+** gedreht wird.
- ES** | Deje el punto de control en la posición **ABAJO**.
Ajuste la posición del tope inferior girando el tornillo de ajuste hacia el **+**
- IT** | Lasciare il punto di controllo in posizione **DOWN**.
Regolare la posizione dell'arresto inferiore ruotando la vite di regolazione verso **+**
- NL** | Laat het bedieningspunt in de stand **OMLAAG** staan.
Pas de positie van de onderste aanslag aan door de stelschroef naar **+** te draaien.

FAQ

- FR** | **Mon moteur "ronronne" en position haute ou basse** : Il continue d'essayer de monter ou de descendre le tablier --> les réglages de butées sont à faire.
Mon moteur se coupe durant un réglage : Le moteur possède une protection thermique. En cas de surchauffe il se coupe --> attendre 10mn qu'il refroidisse.
Mon volet roulant motorisé ne descend pas jusqu'en bas ou ne remonte pas tout en haut : Les butées sont mal réglées --> les réglages de butées sont à faire.
Mon volet roulant bloque pendant la descente : Une des lames a pu glisser et butte sur un côté --> Vérifier le bon alignement des lames.
Mes butées ne sont pas réglées correctement : Nous vous invitons à suivre les instructions page 25.
Comment brancher mon inverseur pour moteurs filaires? : Nous vous invitons à voir le schéma page 24.
- EN** | **My motor keeps going at the top and/or bottom** : The stop limits have to be set on your shutter, please refer to page 25.
My motor stops while setting the limits : The motor shuts down automatically when overheated - try again in 10 minutes.
My shutter doesn't go all the way down or all the way up : The stop limits are incorrectly adjusted - refer to page 25 and reset them.
My shutter jams on it's way down or up : A shutter slat may have moved to one side - check the alignment and try again.
My stop limits aren't configured correctly : Please refer to and follow the steps detailed on page 25.
How do I connect my wired shutter inverter? : Please refer to the diagram on page 24 for detailed instructions.
- DE** | **Mein Motor gibt ein abnormes Geräusch in der oberen oder unteren Position von sich** : Der Motor versucht den Rollladenpanzer weiter hochzuziehen oder runterzulassen --> Endpunkte einstellen.
Mein Motor schaltet sich während einer Einstellung aus : Der Motor verfügt über einen Wärmeschutz. Bei Überhitzung schaltet er sich aus --> 10 Minuten warten, damit er abkühlt.
Mein motorisierter Rollladen schließt nicht komplett oder öffnet sich nicht ganz : Die Endpunkte sind schlecht eingestellt --> Endpunkte einstellen.
Mein Rollladen blockiert beim Herunterfahren : Eventuell hat sich eine Lamelle aus der Schiene gelöst --> Korrekte Anordnung der Lamellen überprüfen.
Meine Endpunkte sind nicht richtig eingestellt : Siehe Seite 25.
Wie schließe ich den Schalter für Kabelmotoren an? : Siehe Seite 24.
- ES** | **Mi motor "hace ruidos" en la posición de arriba o abajo** : Sigue intentando subir o bajar la persiana --> quiere decir hay que hacer los ajustes de parada.
Mi motor se apaga durante el ajuste : El motor tiene una protección térmica. En caso de sobrecalentamiento, se corta --> espera 10 minutos para que se enfríe.
Mi persiana motorizada no baja hasta abajo ni sube hasta arriba del todo : El ajuste de topes están mal hecho --> hay que hacer ajustes de parada para indicar al motor cuando ha llegado al tope.
Mi persiana se bloquea durante el descenso : Una de las lamas puede haberse resbalado y se frota por un lado --> Comprueba que las lamas estén bien alineadas.
Mis topes no están bien ajustados : Por favor, siga las instrucciones de las páginas 25.
¿Cómo conecto mi inversor o interruptor para los motores con cable? : Lo invitamos a ver el diagrama de la página 24.
- IT** | **Il mio motore "frulla" in posizione di salita o discesa** : Continua a cercare di alzare o abbassare la tenda --> è necessario regolare i fermi.
Il mio motore si spegne durante una regolazione : Il motore ha una protezione termica. Se si surriscalda, si spegne --> attendere 10 minuti che si raffreddi.
La mia tapparella motorizzata non si abbassa o si alza completamente : I fermi sono regolati male --> i fermi devono essere regolati.
La mia tapparella si inceppa quando si abbassa : Una delle lamelle potrebbe essere scivolata e si blocca su un lato --> Controllare che le lamelle siano allineate correttamente.
I miei finecorsa non sono impostati correttamente : Seguire le istruzioni a pagina 25.
Come si collega l'inverter per i motori cablati? : Vedere lo schema a pagina 24.
- NL** | **Mijn motor "bromt" in de opwaartse of neerwaartse positie** : Hij blijft proberen het gordijn omhoog of omlaag te doen --> de aanslagen moeten worden bijgesteld.
Mijn motor valt uit tijdens een aanpassing : De motor heeft een thermische beveiliging. Als hij oververhit raakt, valt hij uit --> wacht 10 minuten tot hij afgekoeld is.
Mijn gemotoriseerd rolluik gaat niet helemaal naar beneden of helemaal naar boven : De aanslagen zijn verkeerd ingesteld --> de aanslagen moeten bijgesteld worden.
Mijn rolluik blokkeert bij het neerlaten : Een van de lamellen is misschien verschoven en klemt aan een kant --> Controleer of de lamellen goed zijn uitgelijnd.
Mijn eindaanslagen zijn niet goed ingesteld : Volg de instructies op pagina 25.
Hoe sluit ik mijn omvormer aan voor bedrade motoren? : Zie het schema op pagina 24.

HELPFUL TIPS

- FR** | Si vous possédez plusieurs volets roulants motorisés, nous vous conseillons de les répartir sur différents disjoncteurs afin de pouvoir plus facilement travailler dessus si un souci se présente. En cas de tempête, ouvrir ou fermer intégralement le volet roulant, les positions intermédiaires créant une prise à l'arrachement.
- EN** | If you have several motorized roller shutters, we advise you to distribute them on different circuit breakers in order to be able to work independently if a problem arises with one. In the event of a storm, open or close the roller shutter completely, the intermediate positions creating a wind pocket.
- DE** | Sollten Sie mehrere motorisierte Rollläden haben, raten wir Ihnen, sie auf verschiedene Schutzschalter zu verteilen, um einfacher Probleme beheben zu können. Bei Sturm ist es wichtig, den Rollladen entweder komplett zu öffnen oder zu schließen. Wenn der Rollladen halb geöffnet ist, kann er herausgerissen werden.
- ES** | Si tiene varias persianas motorizadas, le aconsejamos que las distribuya en diferentes interruptores para que pueda trabajar en ellas más fácilmente si tiene algún problema. En caso de tormenta, abrir o cerrar completamente la persiana, las posiciones intermedias crean un punto de rasgado.
- IT** | Se avete più tapparelle motorizzate, vi consigliamo di distribuirle su diversi interruttori, in modo da poter intervenire più facilmente in caso di problemi. In caso di tempesta, aprite o chiudete la tapparella nella sua interezza, con le posizioni intermedie che creano un tamburo di richiamo.
- NL** | Als je meerdere gemotoriseerde rolluiken hebt, raden we je aan om ze over verschillende stroomonderbrekers te verdelen, zodat je er gemakkelijker aan kunt werken als er zich een probleem voordoet. Open of sluit bij storm het rolluik in zijn geheel, bij tussenstanden kan het rolluik loskomen.