

## RENOVATIE ROLLUIK OP MAAT - SOLAR MOTOR BESTE KLANT - SOMFY

Beste klant,

Je hebt zojuist dit rolluik gekocht, waarvan we hopen dat je er helemaal tevreden over zult zijn. Het is eenvoudig te installeren en vereist slechts een paar standaard gereedschappen.

**Belangrijk:** We hebben veel zorg besteed aan de montagehandleiding zodat je geen moeilijkheden ondervindt. We raden dan ook aan om ze punt voor punt te volgen.

Onze producten zijn gegarandeerd tegen fabricagefouten. We zijn echter niet verantwoordelijk in het geval van een montagefout van jouw kant.

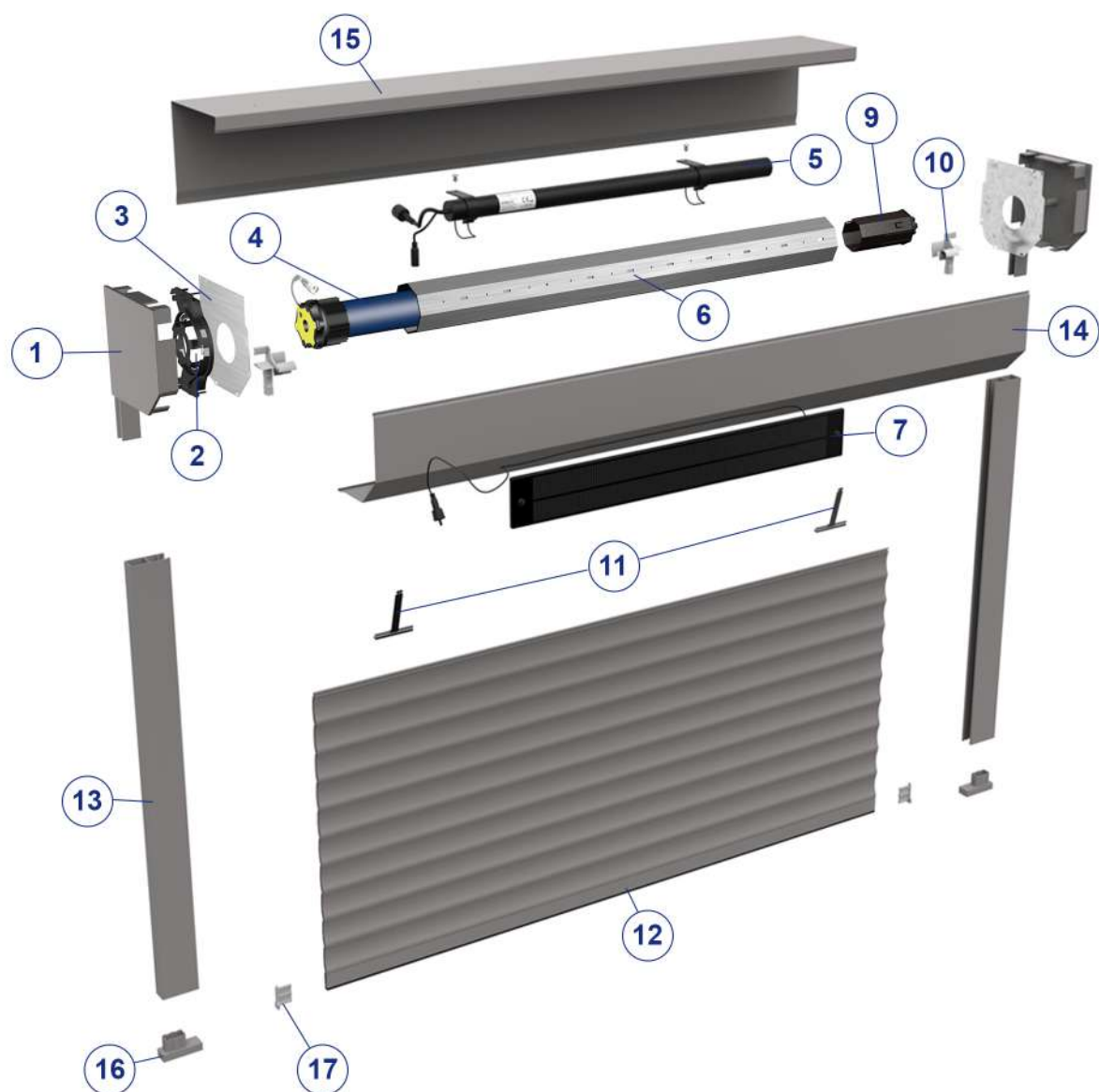
We raden aan om op een tafel het rolluik in elkaar te zetten alvorens het in het metselwerk te bevestigen.

Deze handleiding is opgedeeld in verschillende delen:

- Installatie in metselwerk - pagina 2
- Het zonnepaneel installeren - pagina 8
- Afstellen van de eindaanslagen - pagina 9
- Een afstandsbediening synchroniseren - pagina 10
- Veelgestelde vragen - pagina 11

De eindaanslagen zijn standaard ingesteld voordat ze de fabriek verlaten. Ze moeten echter worden gecontroleerd en indien nodig worden aangepast.

## DE VERSCHILLENDE ONDERDELEN



1	Zijpanelen	10	Inlooptrechters
2	Motorsteun	11	Ophangveren
3	Tegenplaten	12	Lamellenpakket
4	Solar motor	13	Geleiders
5	Zonne-energie batterij	14	Onderste wand van de kast
6	Oprolas	15	Bovenste wand van de kast
7	Zonnepaneel	16	Doppen geleiders - <i>indien opbouw</i>
9	Buisuiteinden	17	Doppen onderlijst



## Benodigd gereedschap

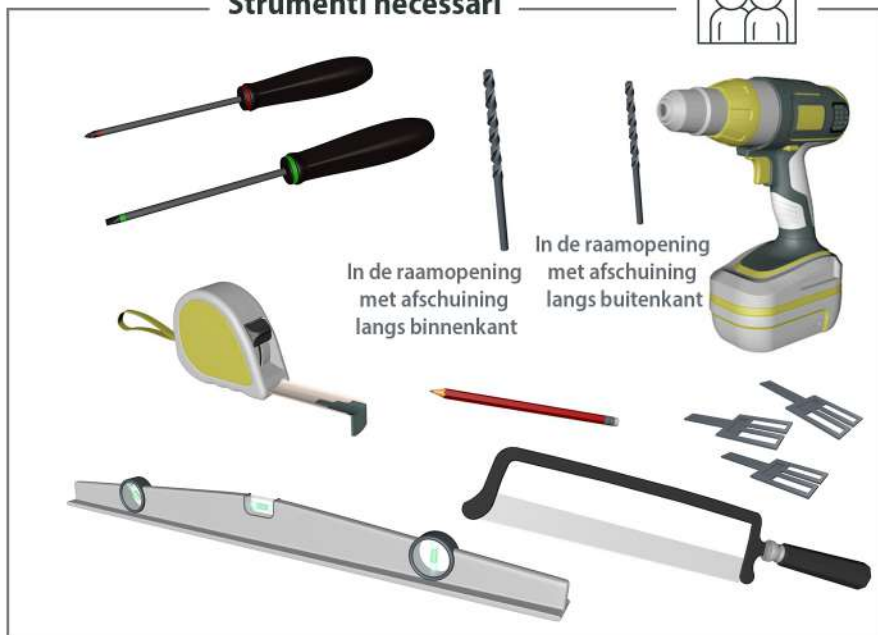
Betonboor die geschikt is voor de muurpluggen



Metaalboor die geschikt is voor de schroeven



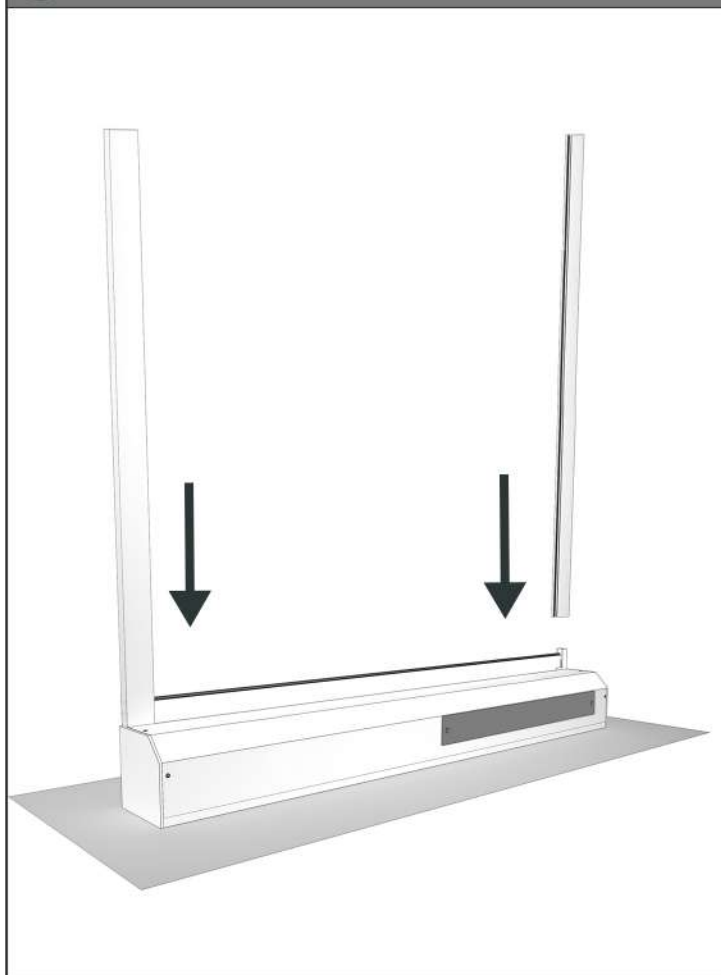
## Strumenti necessari



Op de gevel met afschuining langs buitenkant



**1** Monteer de geleiders op het rolluik.

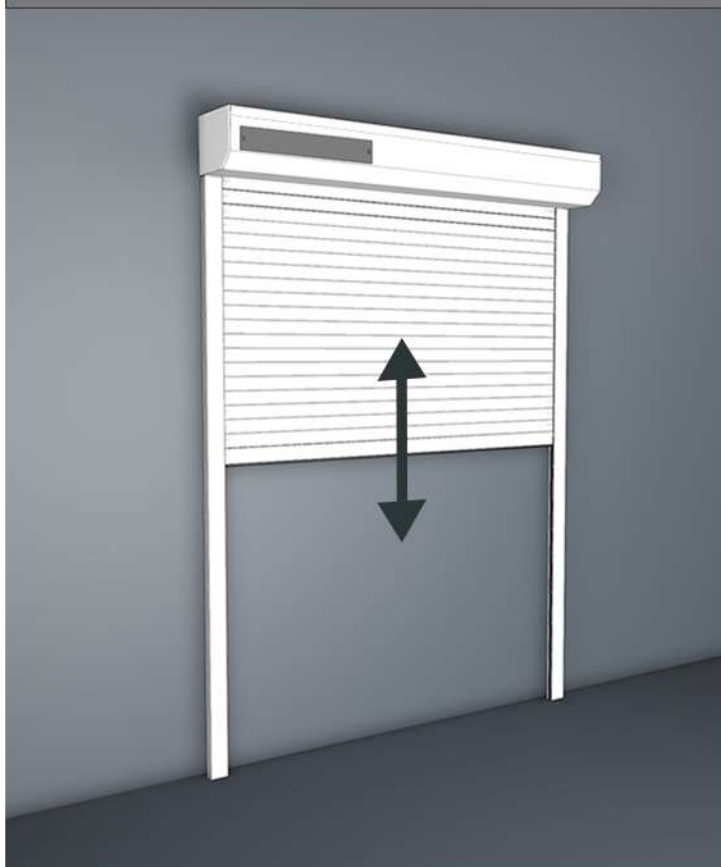


**2** Controleer voor het installeren de afmetingen van de raamopening en het rolluik.

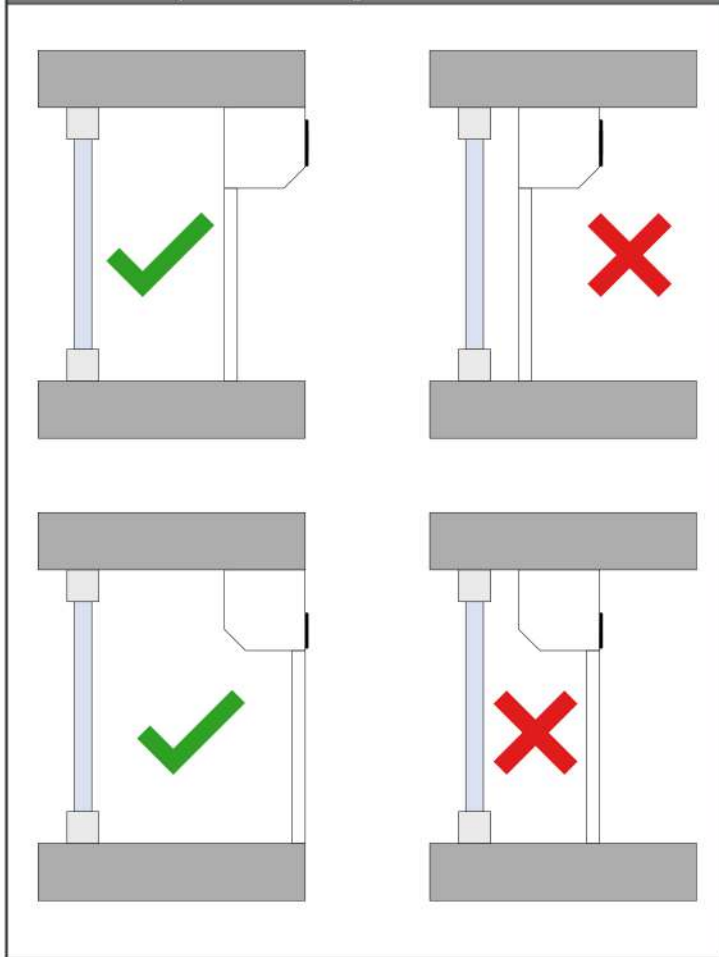
*Als je een rolluik op maat hebt gekocht en de afmetingen komen niet overeen, neem dan contact op met onze klantenservice.*



**3** Plaats het rolluik tegen een muur om de boven- en onderaanslag van het rolluik te controleren. Als ze goed zijn afgesteld, ga dan verder met de volgende stap. Als dit niet het geval is, voer de aanpassingen uit volgens de instructies op pagina 9.



**i** Bij inbouwmontage plaats je het rolluik gelijk met de gevel voor een optimale belichting door de zonnestralen.

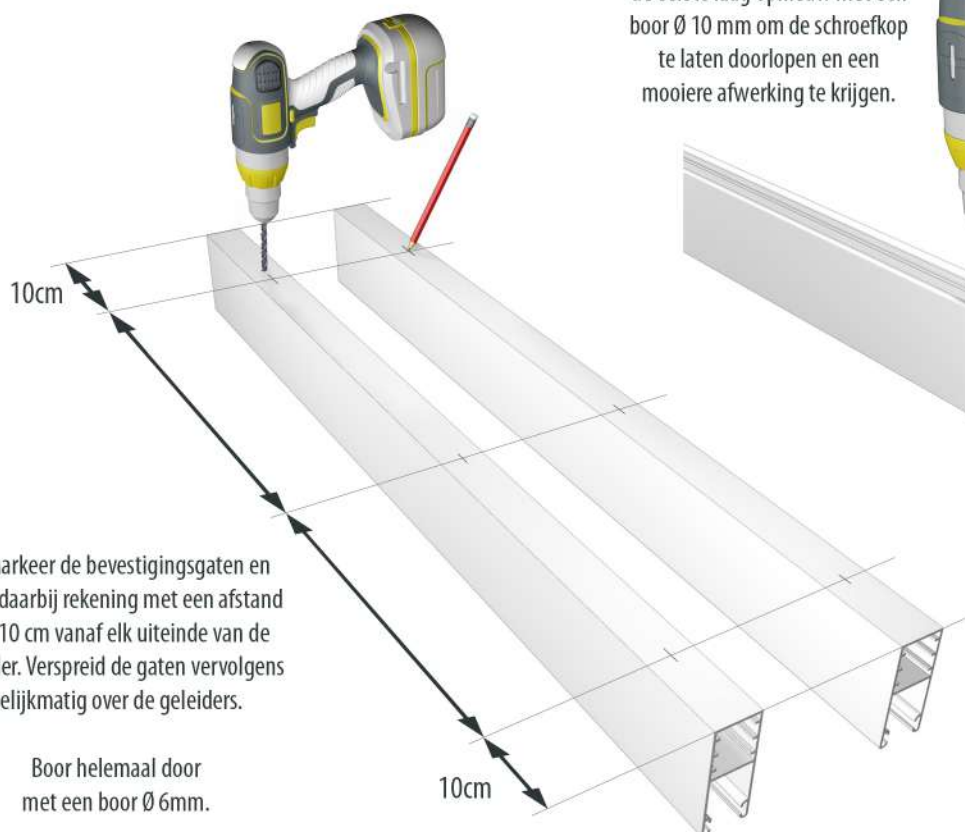


## 6 De geleiders voorbereiden.

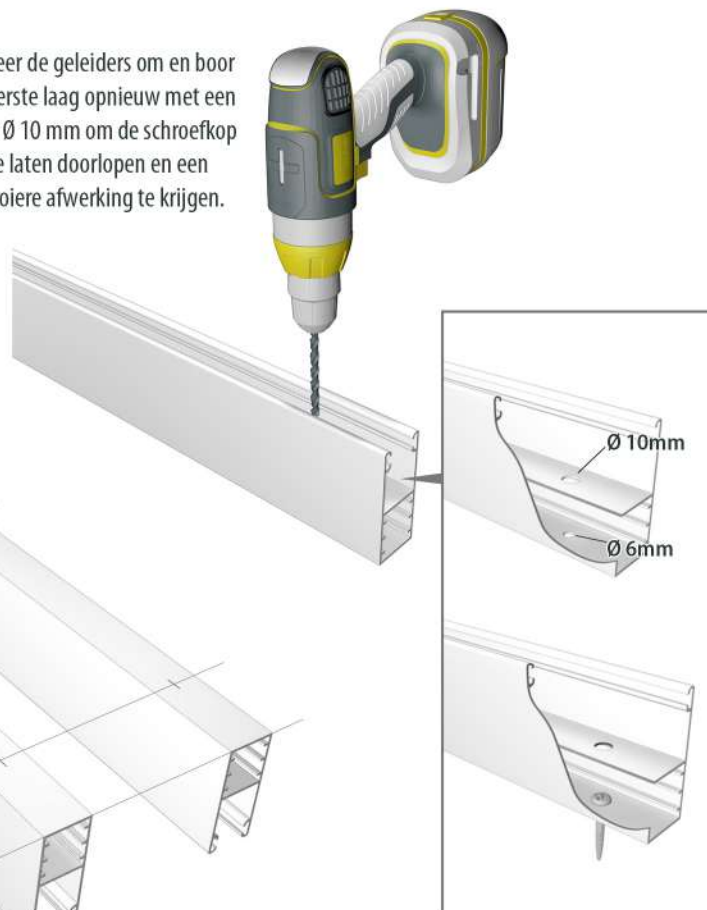
### De geleiders in U-vorm boren voor installatie in de raamopening:

- a** Markeer de bevestigingsgaten en houd daarbij rekening met een afstand van 10 cm vanaf elk uiteinde van de geleider. Verspreid de gaten vervolgens gelijkmatig over de geleiders.

Boor helemaal door met een boor  $\varnothing 6\text{mm}$ .



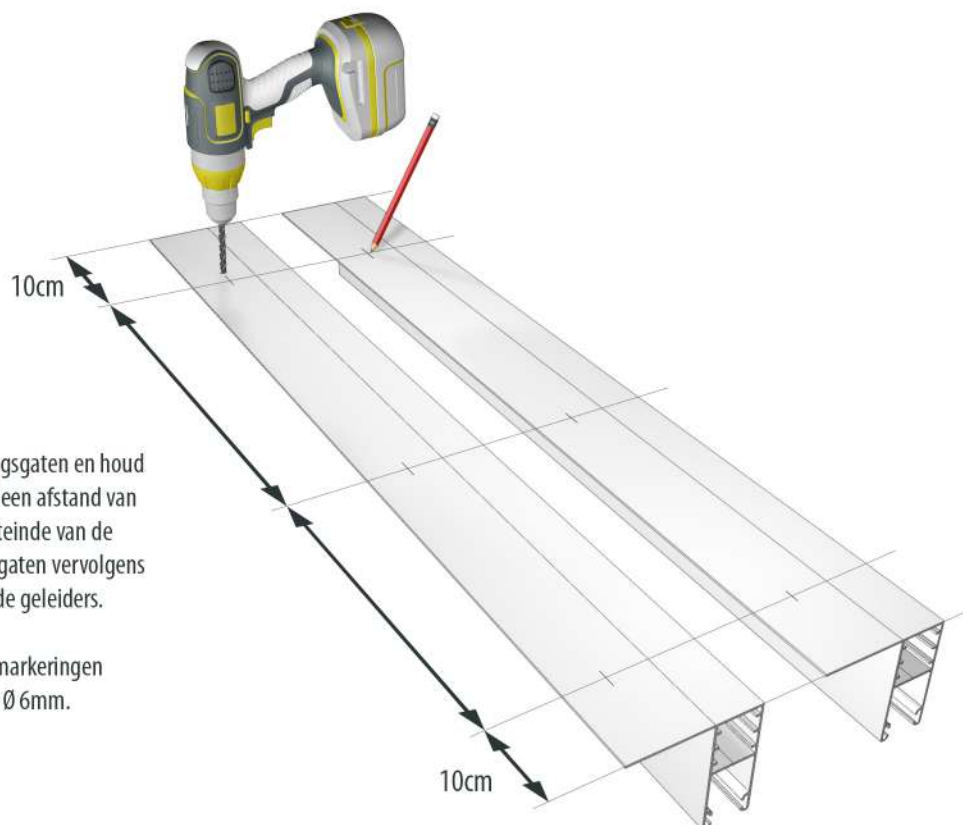
- b** Keer de geleiders om en boor de eerste laag opnieuw met een boor  $\varnothing 10\text{mm}$  om de schroefkop te laten doorlopen en een mooiere afwerking te krijgen.



### De geleiders in L-vorm boren voor installatie in de raamopening:

- Markeer de bevestigingsgaten en houd daarbij rekening met een afstand van 10 cm vanaf elk uiteinde van de geleider. Verspreid de gaten vervolgens gelijkmatig over de geleiders.

Boor volgens de markeringen met een boor  $\varnothing 6\text{mm}$ .

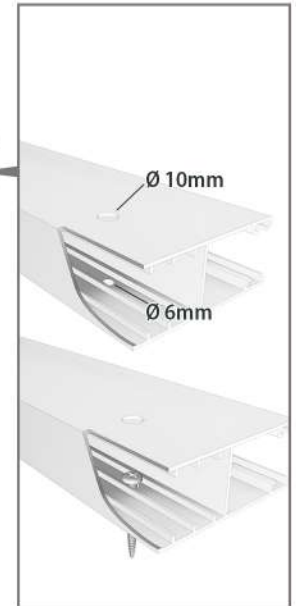
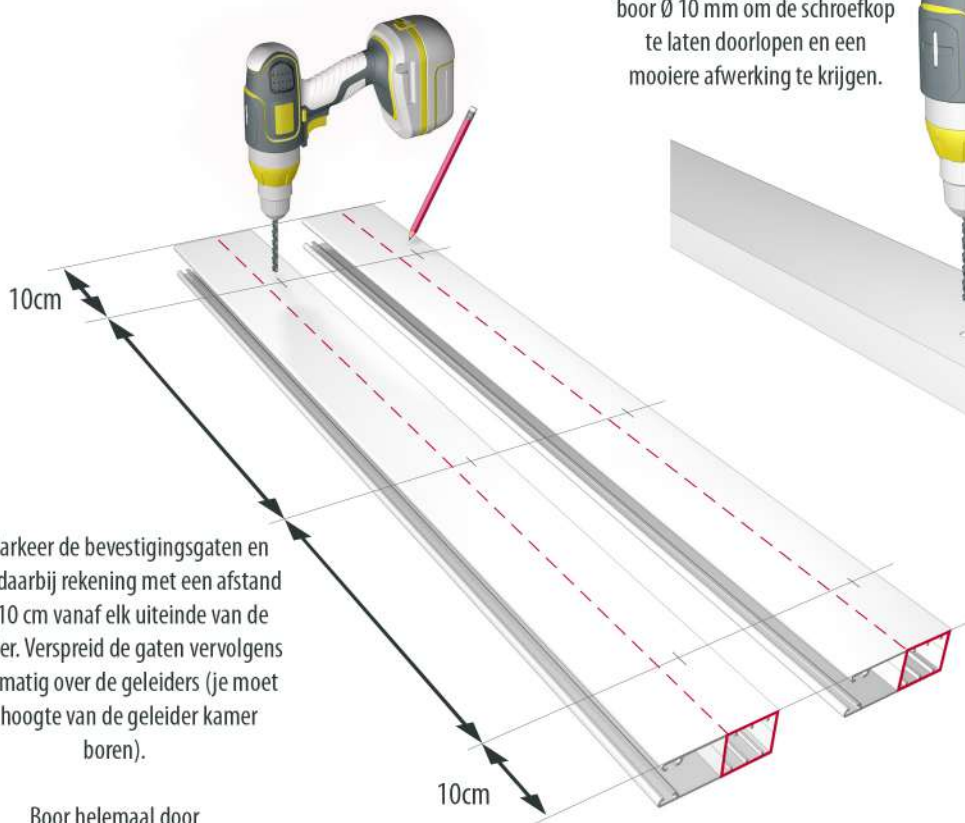


### Geleiders boren voor opbouwmontage:

- b** Keer de geleiders om en boor de eerste laag opnieuw met een boor  $\varnothing$  10 mm om de schroefkop te laten doorlopen en een mooiere afwerking te krijgen.

- a** Markeer de bevestigingsgaten en houd daarbij rekening met een afstand van 10 cm vanaf elk uiteinde van de geleider. Verspreid de gaten vervolgens gelijkmatig over de geleiders (je moet ter hoogte van de geleider kamer boren).

Boor helemaal door met een boor  $\varnothing$  6 mm.



- 7** Uitsluitend voor opbouwmontage: Monteer de eindkappen van de geleiders.



- 8** Monteer de geleiders weer op de kast. Voor opbouwmontage: oriënteer de gaten met de grotere diameter zo dat ze naar je toe wijzen als het rolluik eenmaal op zijn plaats zit. Plaats het volledige rolluik op het raam. Controleer de waterpas en stel bij indien nodig. Markeer vervolgens de bevestigingsgaten. Voor opbouwmontage pas je dit principe aan op de muur.



**9** Verwijder het rolluik zodat je de markeringen die je in de vorige stap hebt gemaakt, kunt boren en pluggen.



**10** Schroef het rolluik vast.



**11** Het rolluik is klaar voor gebruik.



**i** Het is verstandig om het zonne-energie rolluik zo snel mogelijk in de zon te zetten om te voorkomen dat de batterij ontlad.



## AFWERKING

Breng een siliconenafdichting aan rond het rolluik voor een perfecte isolatie.

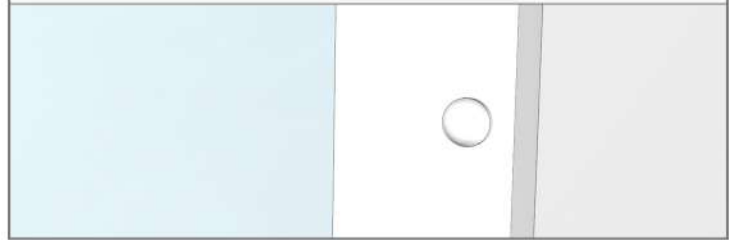
Raadpleeg de RAL van het rolluik dat je hebt gekozen om een afdichting te krijgen die de kleur van het rolluik benadert. Deze vind je op de productfiche op onze website <http://avosdim.com/nl>



Als de ruimte tussen de muur en het rolluik te groot is, breng dan een schuimafdichting aan.

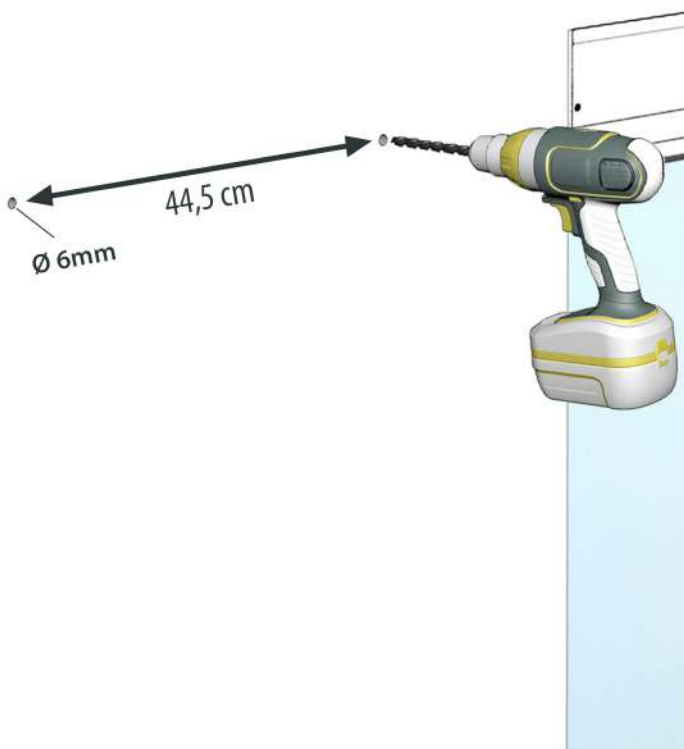


Plaats, alleen voor opbouwmontage, de meegeleverde doppen op de geleiders om de boorgaten te maskeren.

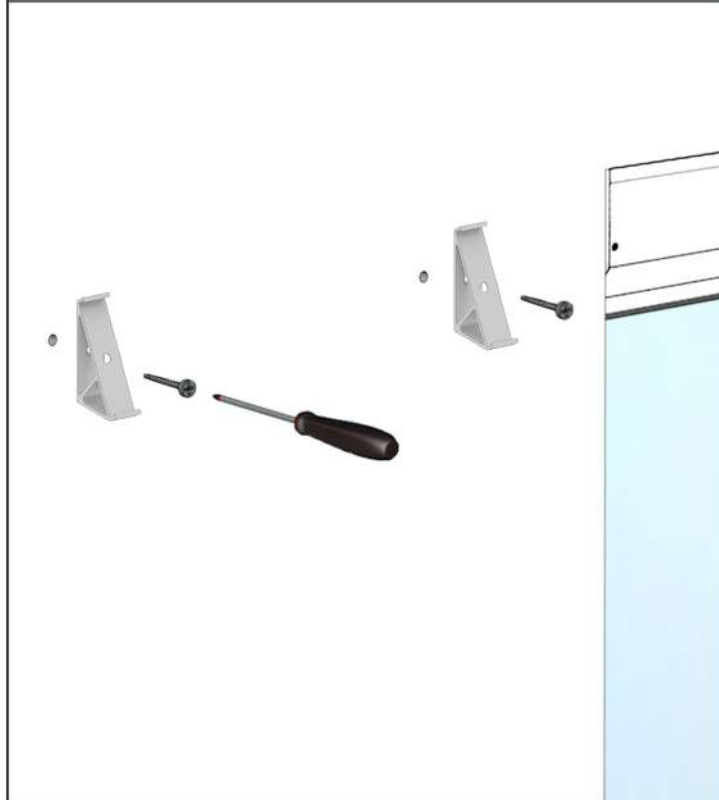




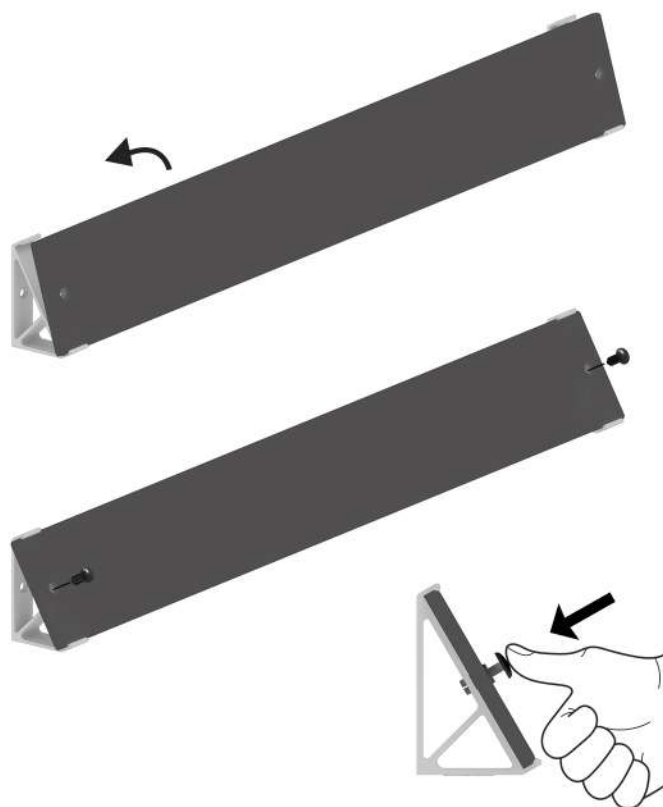
- 1** Boor twee gaten met een diameter van 6 mm (44,5 cm uit elkaar) op de plek waar je het paneel wilt plaatsen.



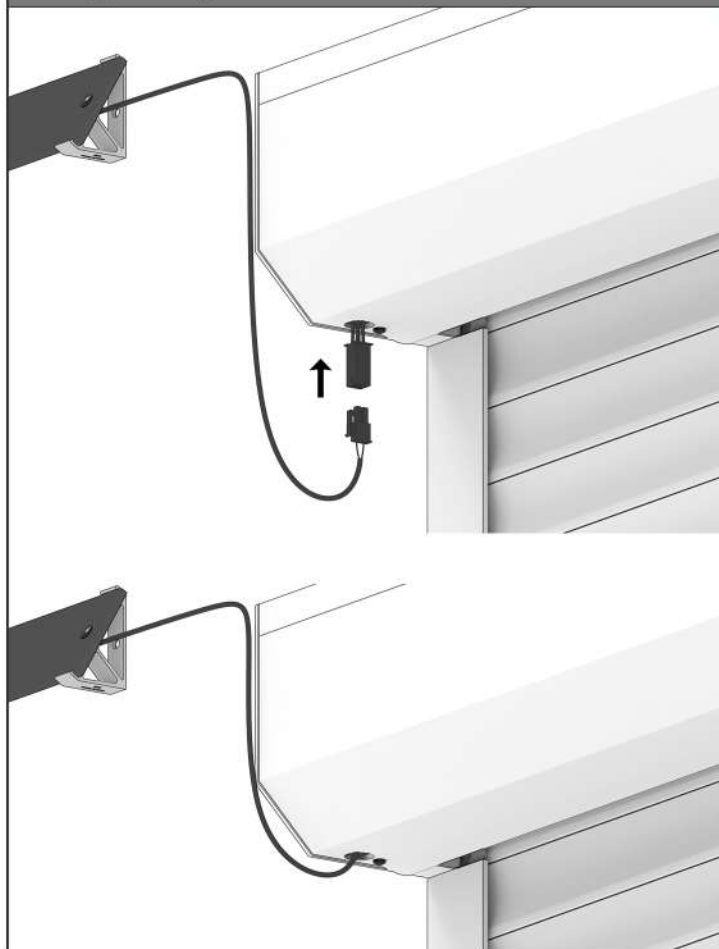
- 2** Plaats de schroeven (niet meegeleverd) en schroef de beugels van het zonnepaneel aan de muur (ref. 005418).



- 3** Klik het zonnepaneel op de beugels en zorg ervoor dat de gaten in het paneel en de beugels goed op elkaar aansluiten. Steek de plastic klinknagels in de gaten en druk op de koppen om ze vast te zetten.

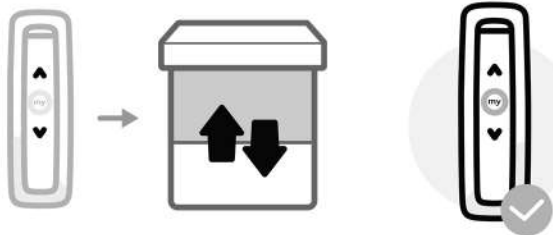


- 4** Sluit de stekker van het zonnepaneel aan op de stekker op het zijpaneel en plaats dan de connectors in de kast.



# SINCRONIZZAZIONE DI UN TELECOMANDO

1



Premere contemporaneamente i pulsanti **SU** e **GIÙ**.  
La tapparella si muove avanti e indietro.

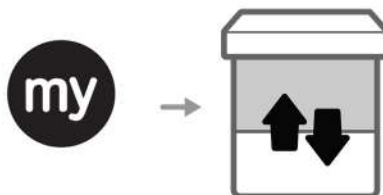
Il telecomando è registrato.

2

Verificare il senso di rotazione del motore premendo il pulsante **SU** o **GIÙ**.



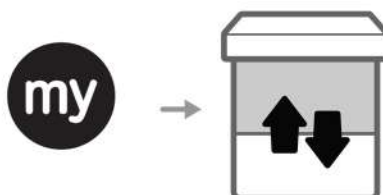
Se la direzione è invertita, tenere premuto **my** il pulsante finché il motore non si muove avanti e indietro



Premere contemporaneamente i pulsanti **SU** e **GIÙ**. Il motore si muove avanti e indietro.



Tenere premuto **my** finché il motore non si muove avanti e indietro. Lasciare.

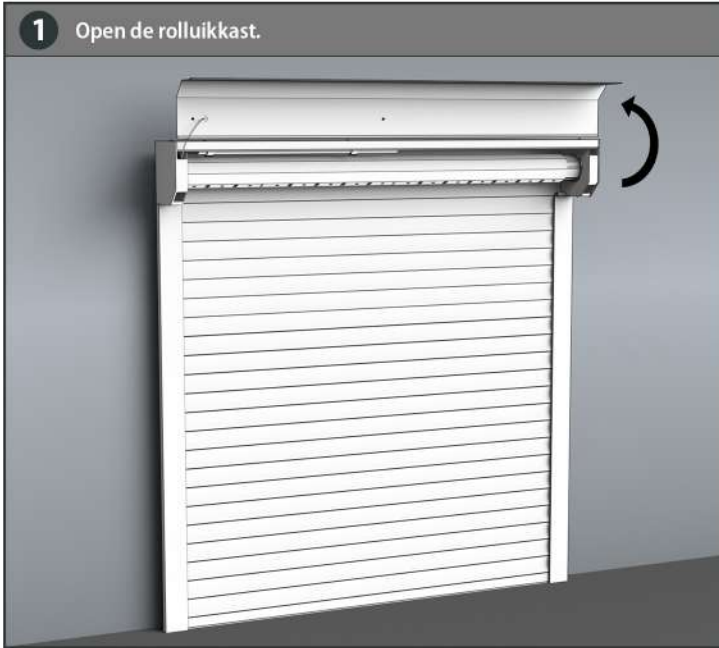


Tenere premuto **PROG** finché il motore non si muove avanti e indietro. Lasciare.

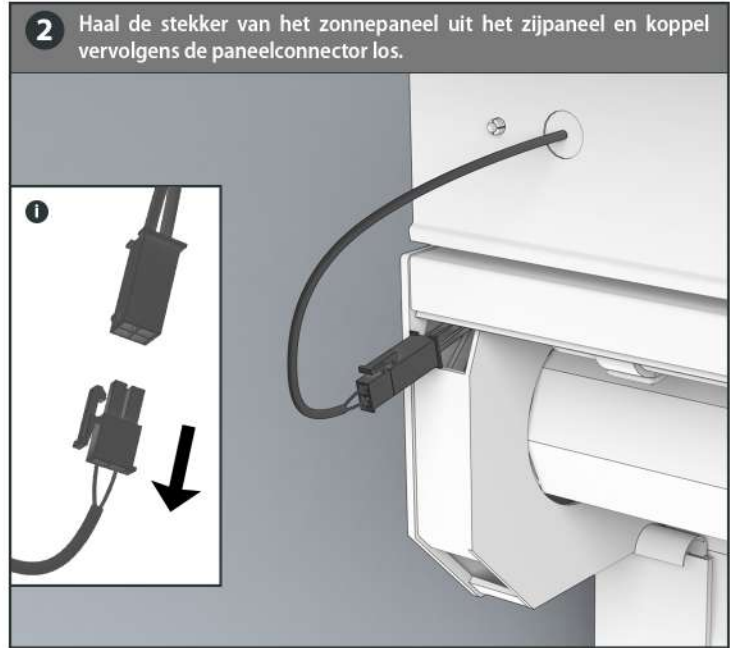


# NOODSTROOMVOORZIENING

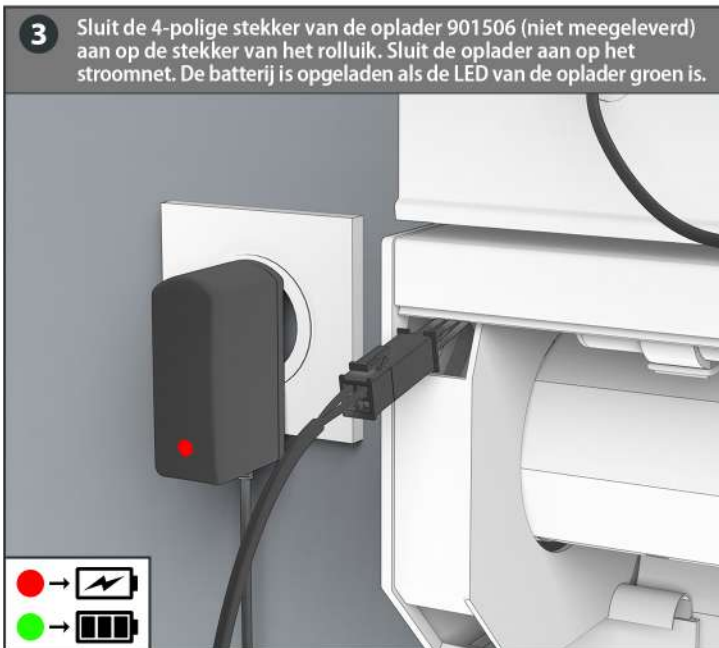
**1** Open de rolluikkast.



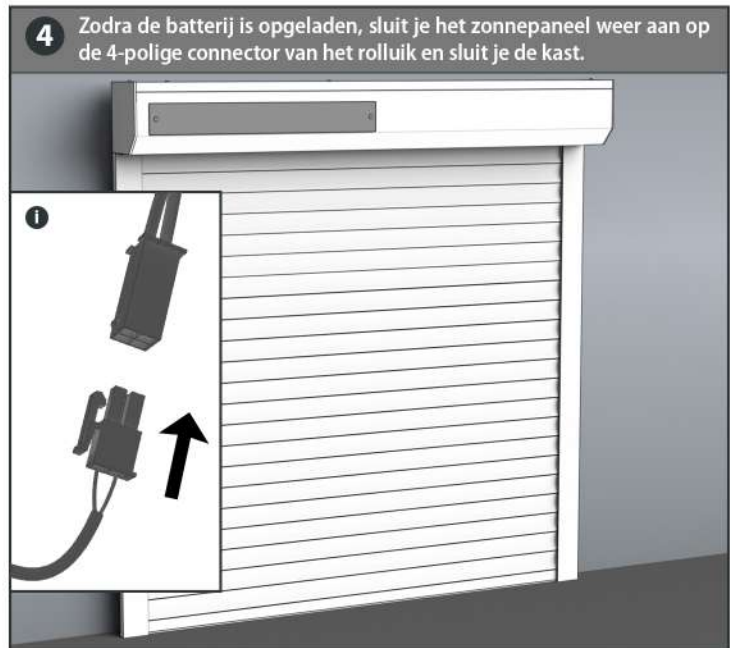
**2** Haal de stekker van het zonnepaneel uit het zijpaneel en koppel vervolgens de paneelconnector los.



**3** Sluit de 4-polige stekker van de oplader 901506 (niet meegeleverd) aan op de stekker van het rolluik. Sluit de oplader aan op het stroomnet. De batterij is opgeladen als de LED van de oplader groen is.



**4** Zodra de batterij is opgeladen, sluit je het zonnepaneel weer aan op de 4-polige connector van het rolluik en sluit je de kast.



## Problemen met je rolluik?

Mijn rolluik gaat niet meer omhoog of gaat niet meer naar beneden :

De batterij is bijna leeg --> laad het rolluik op, zie pagina 10. Controleer of het rolluik wel voldoende in de zon staat.

Mijn motor "bromt" in de opwaartse of neerwaartse positie :

Hij blijft proberen om het rolluik omhoog of omlaag te doen --> de eindaanslag moet bijgesteld worden.

Mijn motor valt uit tijdens een aanpassing :

De motor heeft een thermische beveiliging. Als hij oververhit raakt, valt hij uit --> wacht 10 minuten tot hij afgekoeld is.

Mijn gemotoriseerd rolluik gaat niet helemaal naar beneden of niet helemaal naar boven :

De eindaanslagen zijn verkeerd ingesteld --> de eindaanslagen moeten bijgesteld worden.

Mijn rolluik blokkeert bij het neerlaten :

Een van de lamellen kan verschoven zijn en klemt aan een kant --> Controleer of de lamellen correct uitgelijnd zijn.

De motor reageert niet op de afstandsbediening :

Controleer de batterij of vervang deze, probeer de afstandsbediening opnieuw te koppelen.

Waarom zijn mijn rolluikgeleiders niet geboord ? :

De plaats van de boringen laten we aan jou over, afhankelijk van je configuratie.

Moet ik bij de keuze van de bedieningskant van het rolluik rekening houden met links en rechts, van binnenuit gezien of van buitenaf ? :

De keuze van de bedieningszijde wordt van binnenuit bepaald.

Mijn eindaanslagen zijn niet goed ingesteld :

Volg de instructies op pagina 9.