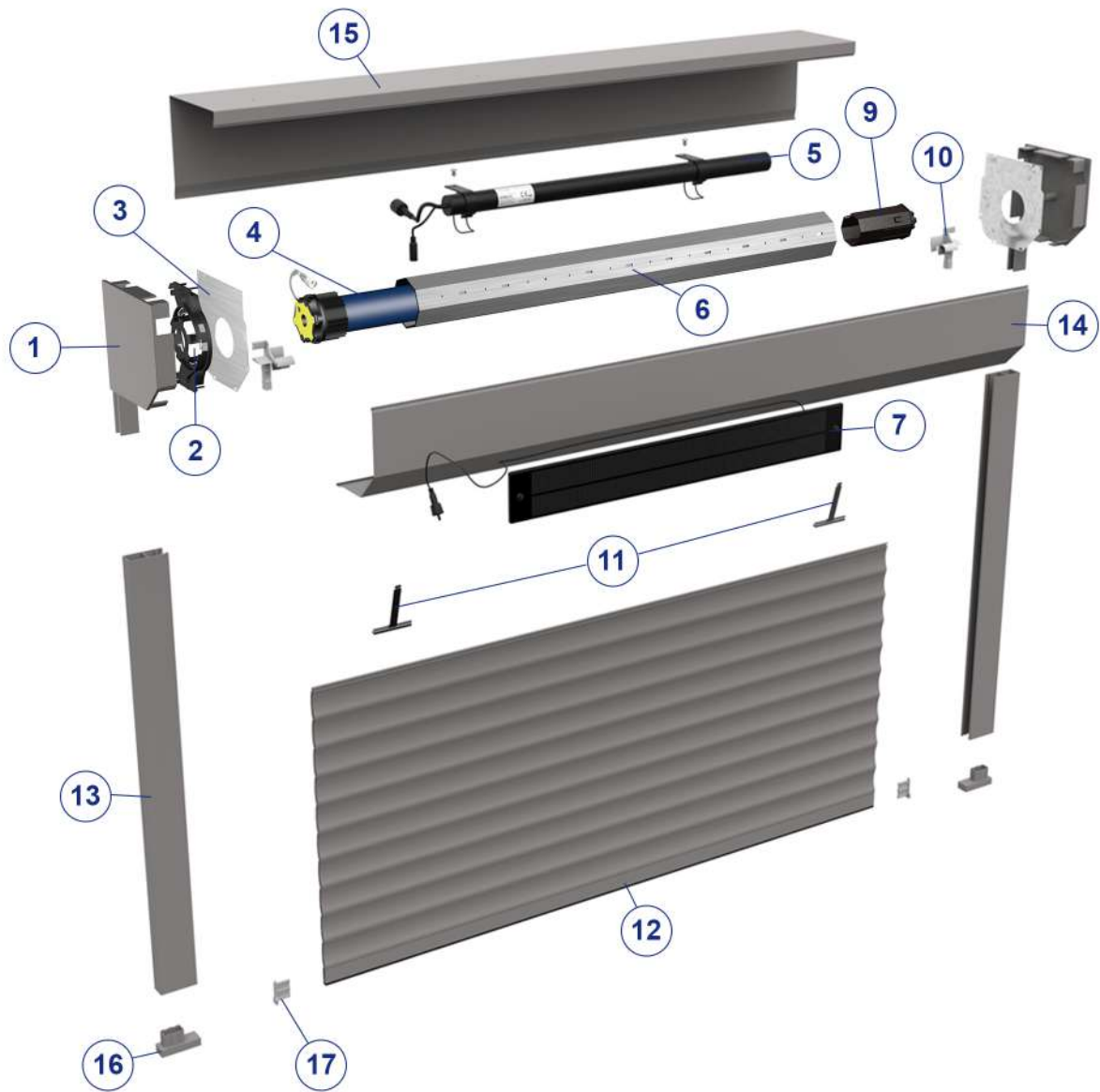




## I VARI ELEMENTI



<b>1</b>	Contropiastre	<b>10</b>	Imbuti
<b>2</b>	Supporto motore	<b>11</b>	Molle
<b>3</b>	Supporti con cuscinetto	<b>12</b>	Telo
<b>4</b>	Motore solare	<b>13</b>	Guide
<b>5</b>	Batteria solare	<b>14</b>	Parete cassetto inferiore
<b>6</b>	Rullo di avvolgimento	<b>15</b>	Parete cassetto superiore
<b>7</b>	Pannello fotovoltaico	<b>16</b>	Inviti per guide - <i>se installazione sulla facciata</i>
<b>9</b>	Fondelli	<b>17</b>	Tappi terminale



## Tipi di installazioni possibili

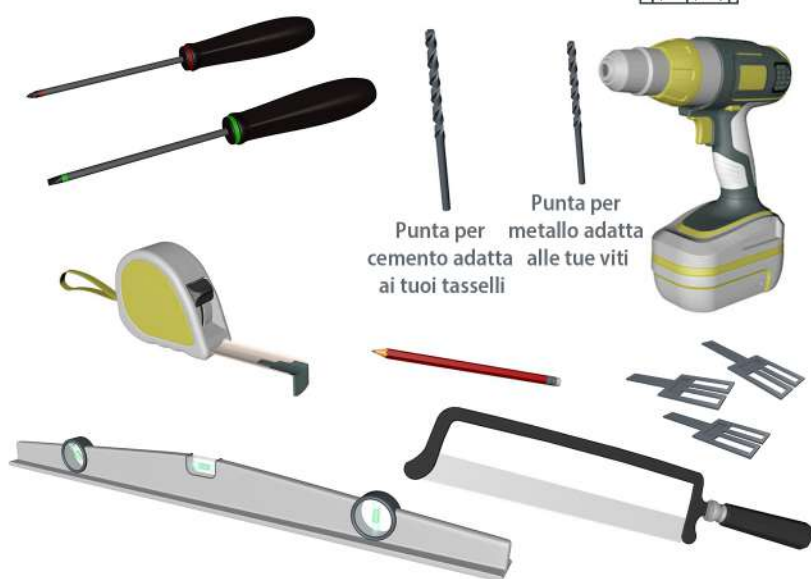
Nel vano avvolgimento esterno



Nel vano avvolgimento interno



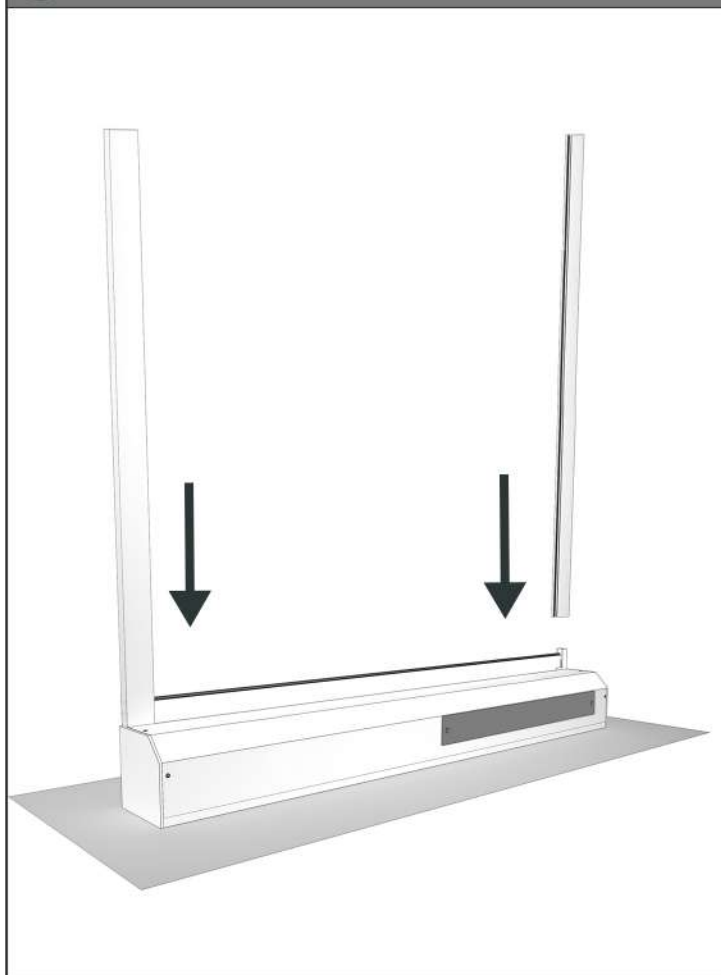
## Strumenti necessari



Sulla facciata avvolgimento esterno



**1** Montare le guide sulla tapparella.

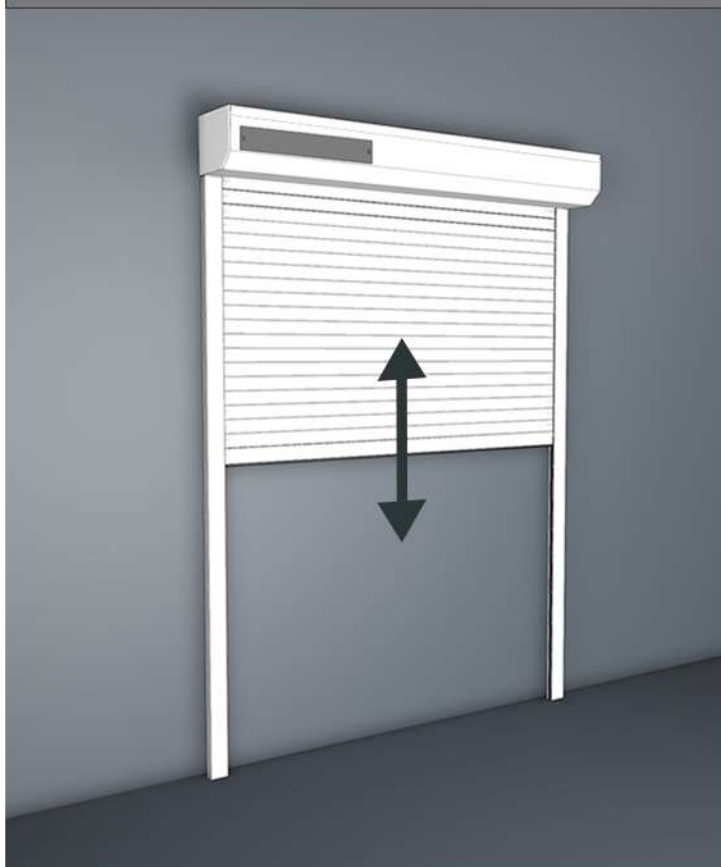


**2** Prima dell'installazione, verificare le dimensioni del telo e della tapparella.

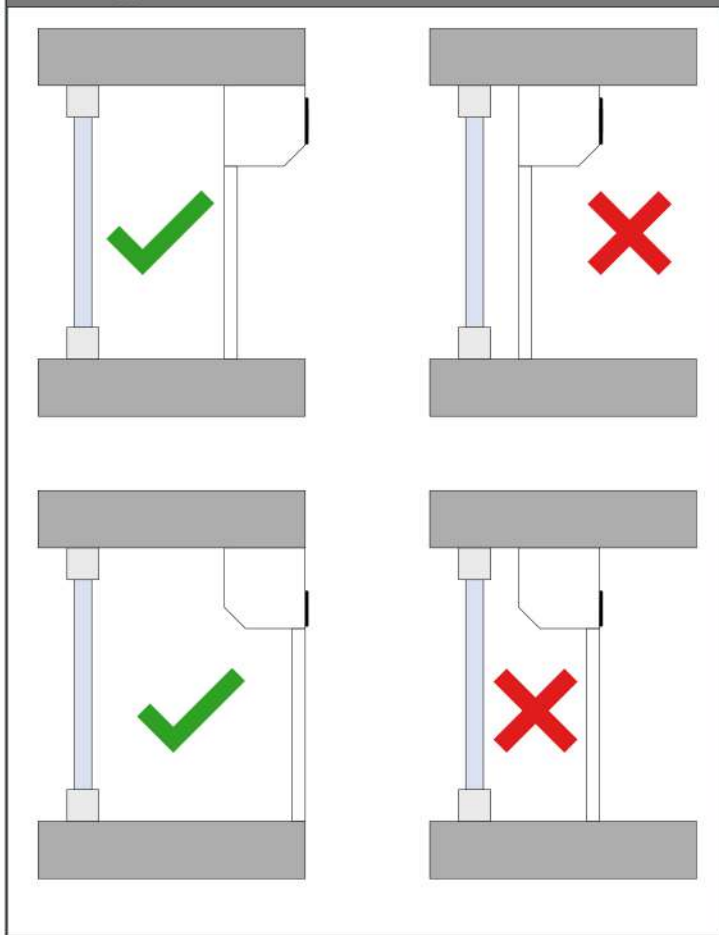
*Se hai acquistato una tapparella su misura e le dimensioni non corrispondono, contatta il servizio post-vendita.*



**3** Posizionare la tapparella contro un muro per verificare i tappi di arresto superiori e inferiori. Se sono regolati correttamente, passare al passaggio successivo. In caso contrario effettuare le dovute regolazioni seguendo le indicazioni riportate a pagina 9.



**i** Per un'installazione ad incasso assicurarsi di posizionare la tapparella a filo lungo la facciata per ottimizzare l'esposizione ai raggi solari.

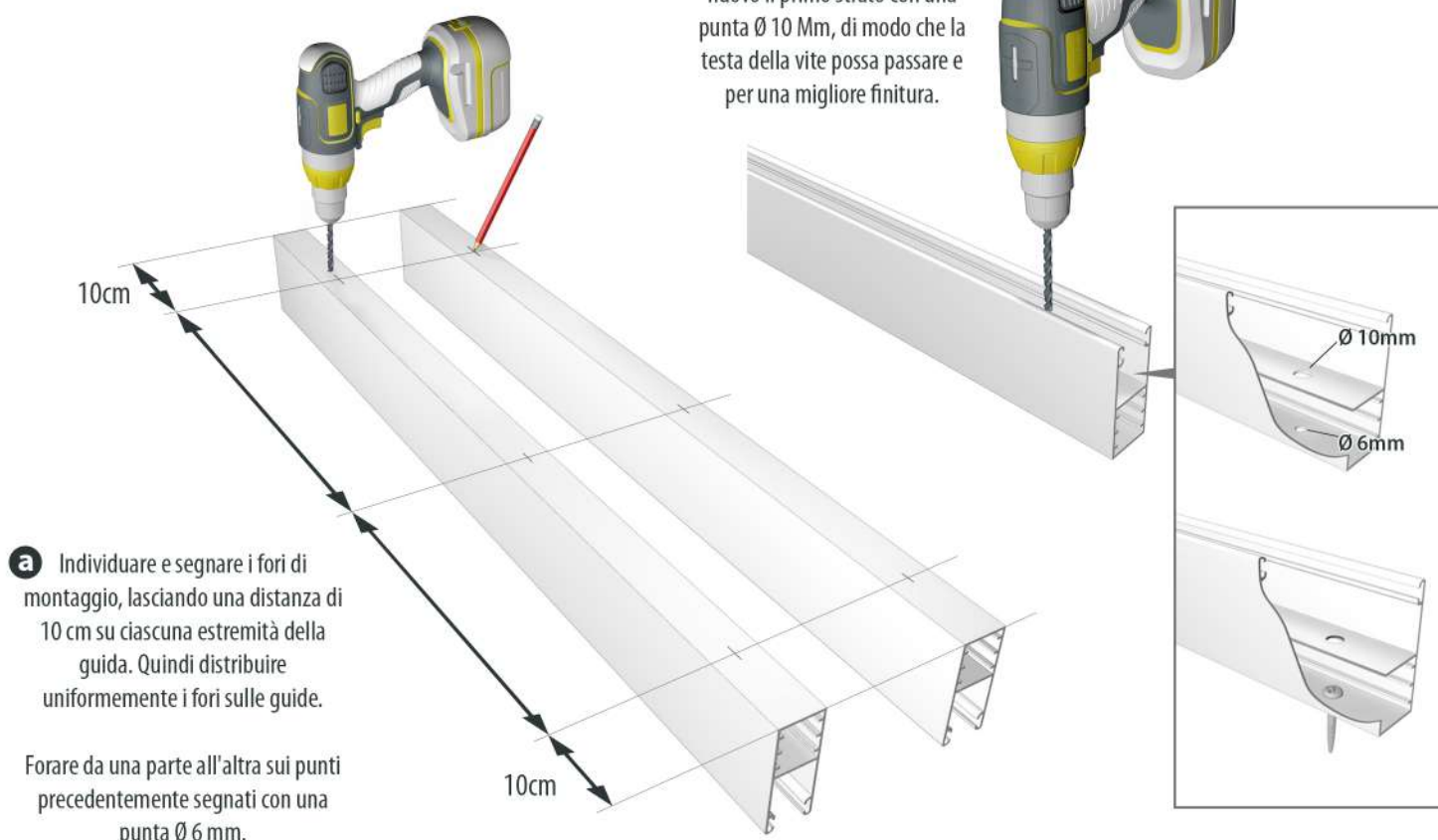




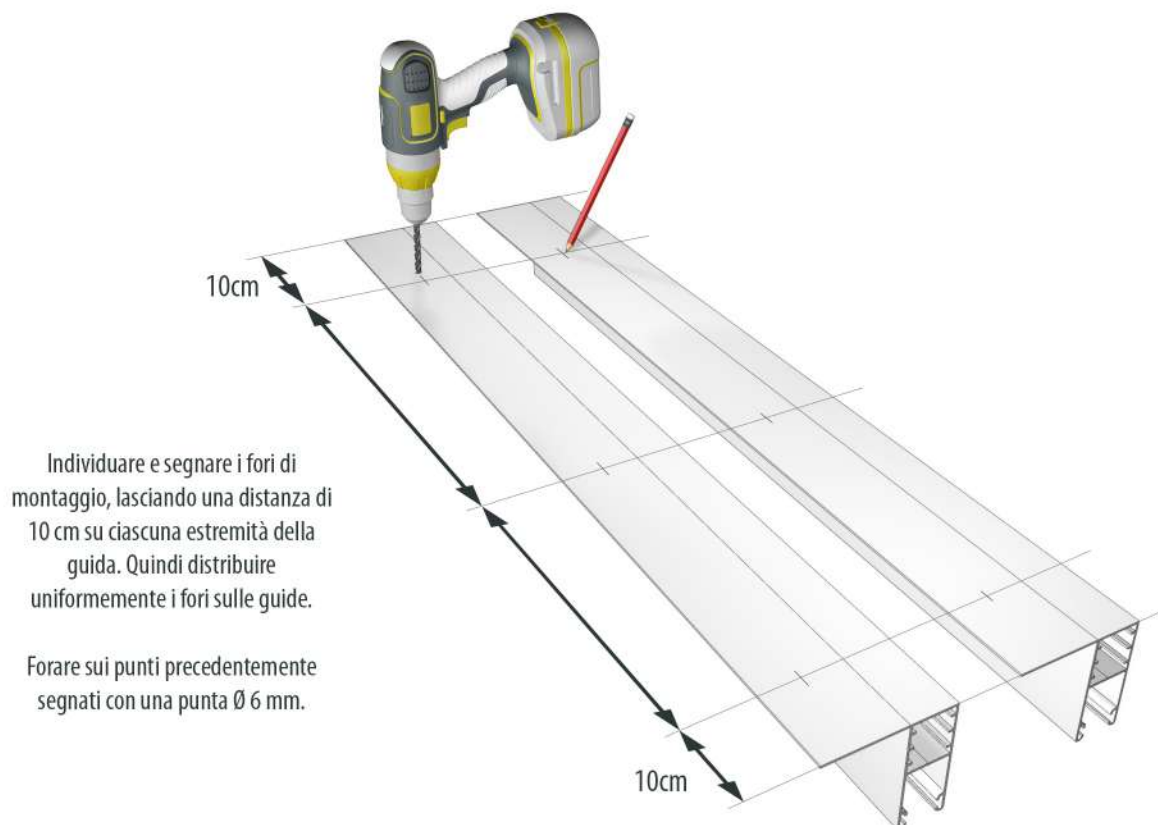
## 6 Preparare le guide

### Foratura delle guide ad "U" per l'installazione nel vano:

- b** Rigitare le guide e forare di nuovo il primo strato con una punta Ø 10 Mm, di modo che la testa della vite possa passare e per una migliore finitura.



### Forare le guide a "L" per il montaggio tra le pareti:

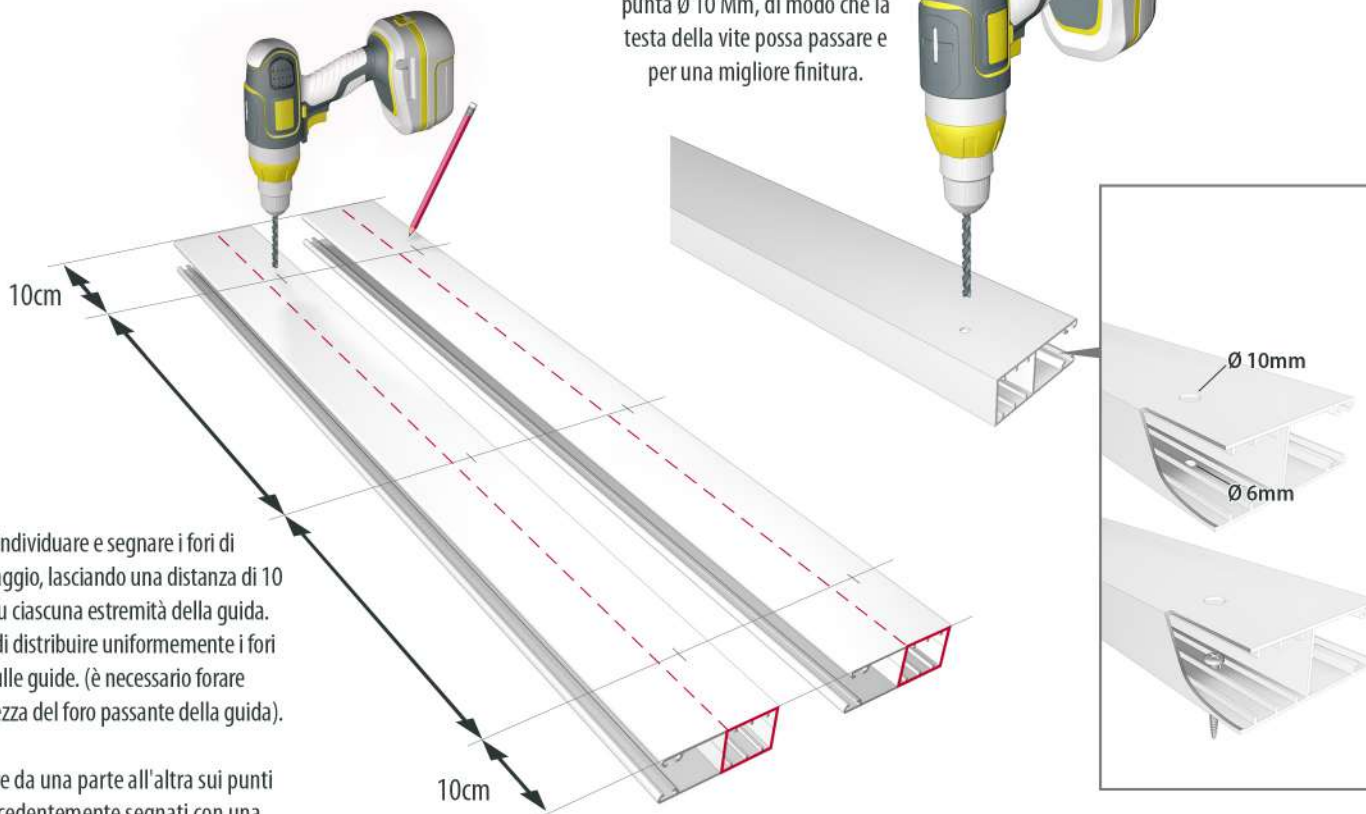


**Foratura delle guide per un'installazione sulla facciata:**

**b** Rigitare le guide e forare di nuovo il primo strato con una punta Ø 10 Mm, di modo che la testa della vite possa passare e per una migliore finitura.

**a** Individuare e segnare i fori di montaggio, lasciando una distanza di 10 cm su ciascuna estremità della guida. Quindi distribuire uniformemente i fori sulle guide. (è necessario forare all'altezza del foro passante della guida).

Forare da una parte all'altra sui punti precedentemente segnati con una punta Ø 6mm.



**7** Solo per il montaggio sulla facciata:  
Applicare gli inviti sulle guide.



**8** Montare di nuovo le guide sul cassonetto.  
Per l'installazione sulla facciata, orientare i fori di diametro superiore di modo che siano rivolti verso di te una volta la tapparella installata. Posizionare la tapparella sulla finestra. Controllare con la livella e se necessario livellare. Individuare e segnare i fori di montaggio. Stesso principio per l'installazione sulla facciata.



**9** Rimuovere l'avvolgibile per poter forare e inserire i tasselli nei punti segnati nella fase precedente.



**10** Fissare la tapparella.



**11** La tapparella è pronta per l'uso.



**i** Si consiglia di esporre la tapparella solare al sole quanto prima possibile per evitare che la batteria si scarichi.



## RIFINITURE

Applicare un sigillante siliconico attorno alla tapparella per un perfetto isolamento.

Al fine di acquistare un sigillante che sia il più simile possibile al colore della tapparella, consultare i colori riportati nella scheda prodotto sul nostro sito <http://avosdim.com/it> per conoscere il colore RAL della tapparella che hai scelto.



Se lo spazio tra il muro e la tapparella è troppo importante, applicare un nastro sigillante in schiuma.



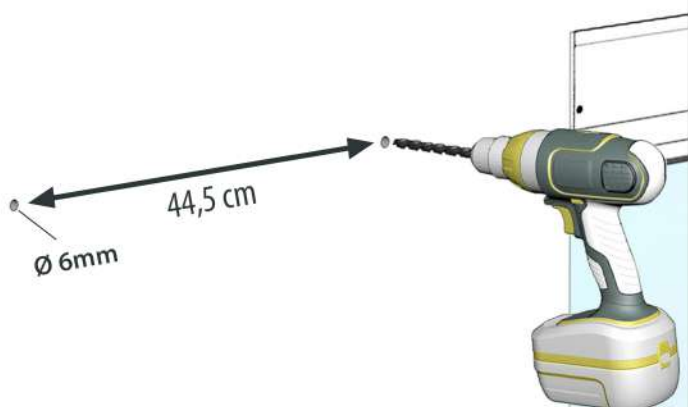
Solo per l'installazione sulla facciata, posizionare i tappi in dotazione sulle guide per nascondere i fori di perforazione.



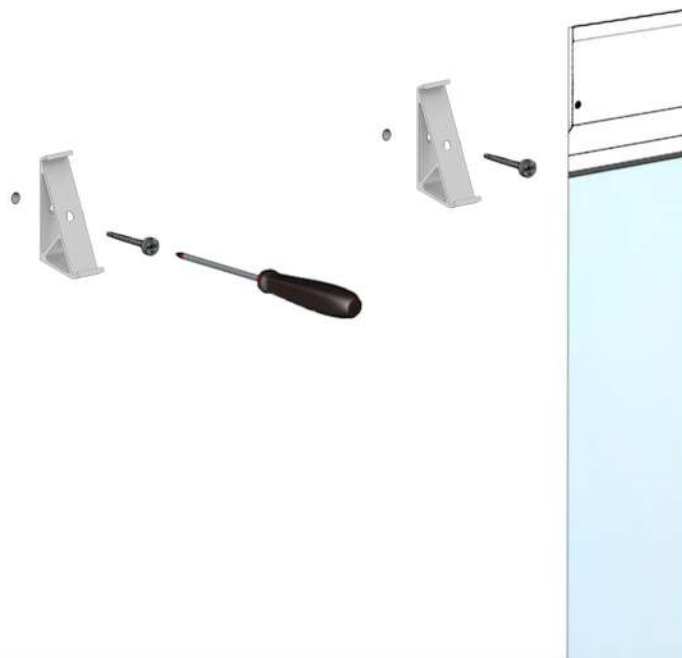


# PANNELLO FOTOVOLTAICO SULLA FACCIATA

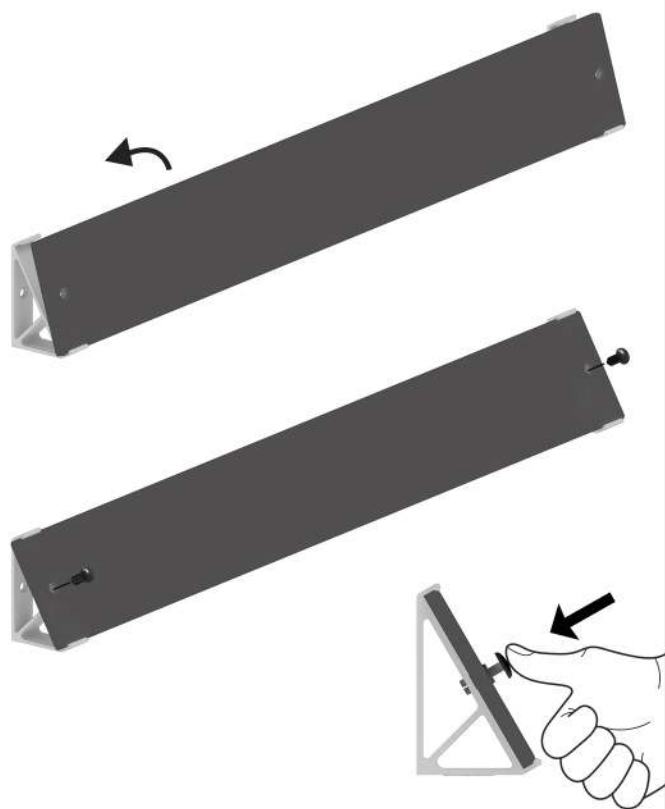
- 1** Praticare due fori di 6 mm di diametro (distanti 44,5 cm l'uno dall'altro) nel punto in cui si desidera posizionare il pannello.



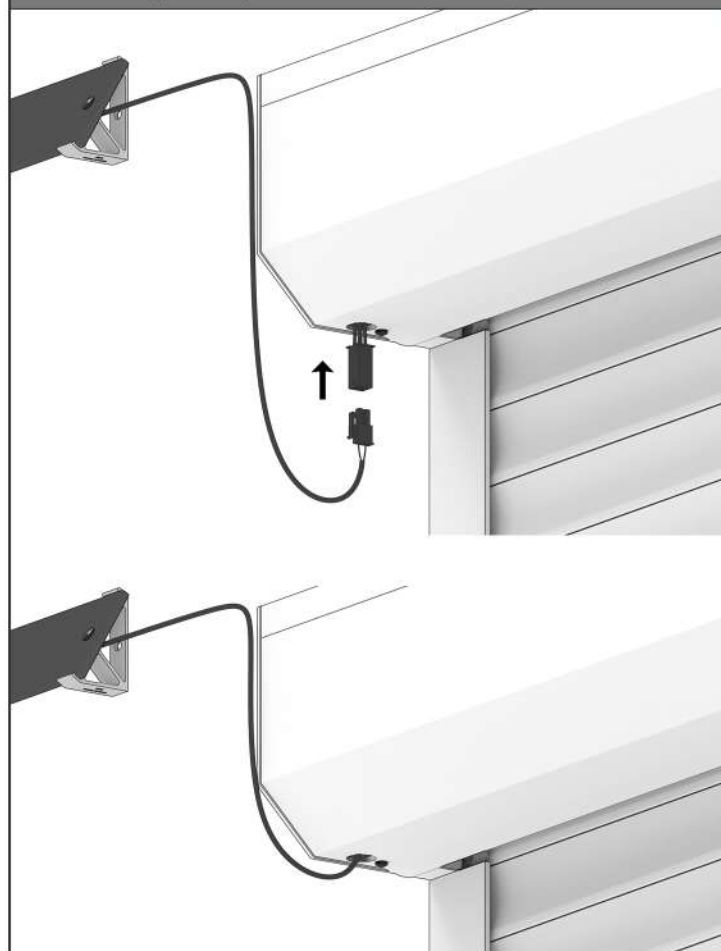
- 2** Inserire le viti (non fornite) e avvitare i supporti del pannello fotovoltaico alla parete (Ref. 005418).



- 3** Agganciare il pannello fotovoltaico alle staffe, facendo attenzione ad allineare i fori del pannello con quelli delle staffe. Inserire i rivetti in plastica nei fori e premere sulle teste per bloccarli.



- 4** Collegare la presa del pannello su quella presente sulla contropiastra della tapparella, quindi rientrare i connettori all'interno.



# SINCRONIZZAZIONE DI UN TELECOMANDO

1



Premere contemporaneamente i pulsanti **SU** e **GIÙ**.  
La tapparella si muove avanti e indietro.

Il telecomando è registrato.

2

Verificare il senso di rotazione del motore premendo il pulsante **SU** o **GIÙ**.



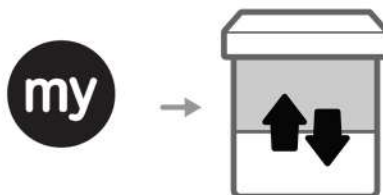
Se la direzione è invertita, tenere premuto il pulsante **my** finché il motore non si muove avanti e indietro



Premere contemporaneamente i pulsanti **SU** e **GIÙ**. Il motore si muove avanti e indietro.



Tenere premuto **my** finché il motore non si muove avanti e indietro. Lasciare.



Tenere premuto **PROG** finché il motore non si muove avanti e indietro. Lasciare.

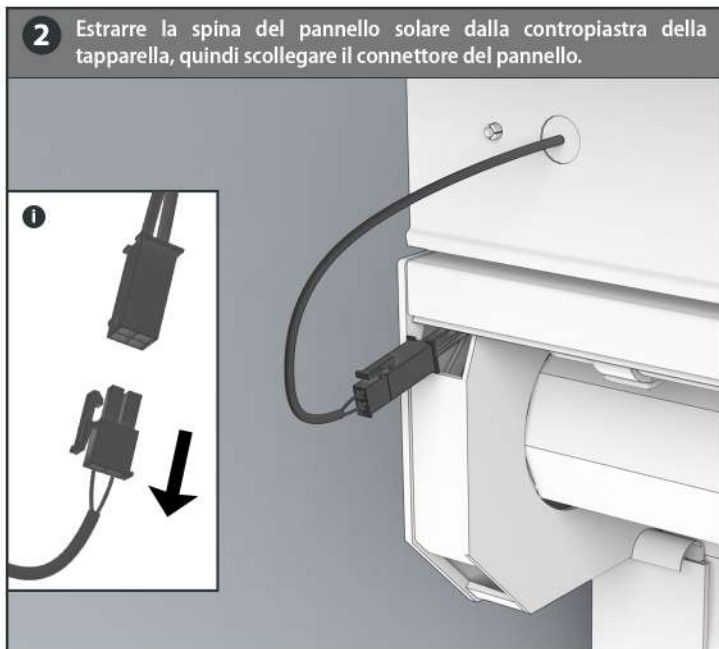


## ALIMENTAZIONE DI EMERGENZA

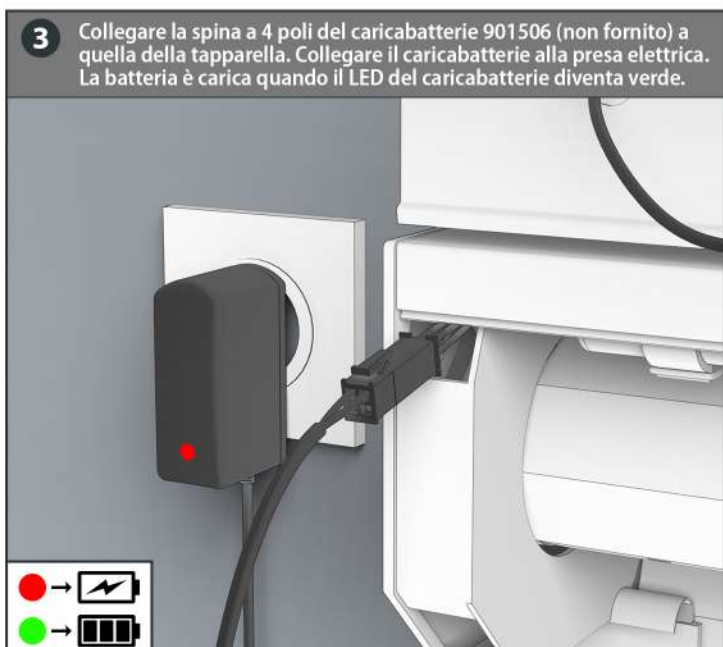
- 1** Aprire il cassetto della tapparella.



- 2** Estrarre la spina del pannello solare dalla contropiastra della tapparella, quindi scollegare il connettore del pannello.



- 3** Collegare la spina a 4 poli del caricabatterie 901506 (non fornito) a quella della tapparella. Collegare il caricabatterie alla presa elettrica. La batteria è carica quando il LED del caricabatterie diventa verde.



- 4** Una volta la batteria carica, ricollegare il pannello solare alla spina a 4 poli della tapparella e chiudere il cassetto.



## Problemi con la tapparella?

La tapparella si blocca quando durante la salita o la discesa :

Il livello della batteria è basso --> ricarica la tapparella, vedi pagina 10. Controlla se la tapparella è esposta correttamente al sole.

Il motore fa rumore quando è in posizione alta o bassa :

Continua a provare a far salire o scendere il telo --> è necessario regolare i finecorsa.

Il motore si spegne mentre cerco di regolarlo :

Il motore è dotato della protezione termica. In caso di surriscaldamento si spegne --> attendere 10 minuti affinché si raffreddi.

La tapparella elettrica non sale/scende completamente :

I finecorsa sono regolati in modo errato --> è necessario regolare i finecorsa.

La tapparella si blocca durante la discesa :

Una delle stecche potrebbe essersi spostata --> Verifica che le stecche siano allineate correttamente.

Il motore non risponde all'azione del telecomando :

Controlla la batteria o sostituiscila, sincronizza di nuovo il telecomando.

Le mie guide non sono forate, perché ? :

Ti lasciamo la libertà di scegliere i punti di foraggio in base alla tua configurazione.

Nella scelta del lato della manovra, si devono considerare destra e sinistra viste dall'interno o dall'esterno ? :

La scelta della manovra si effettua dall'interno dell'abitazione.

I tappi di arresto non sono regolati correttamente :

Ti invitiamo a seguire le istruzioni a pagina 9.