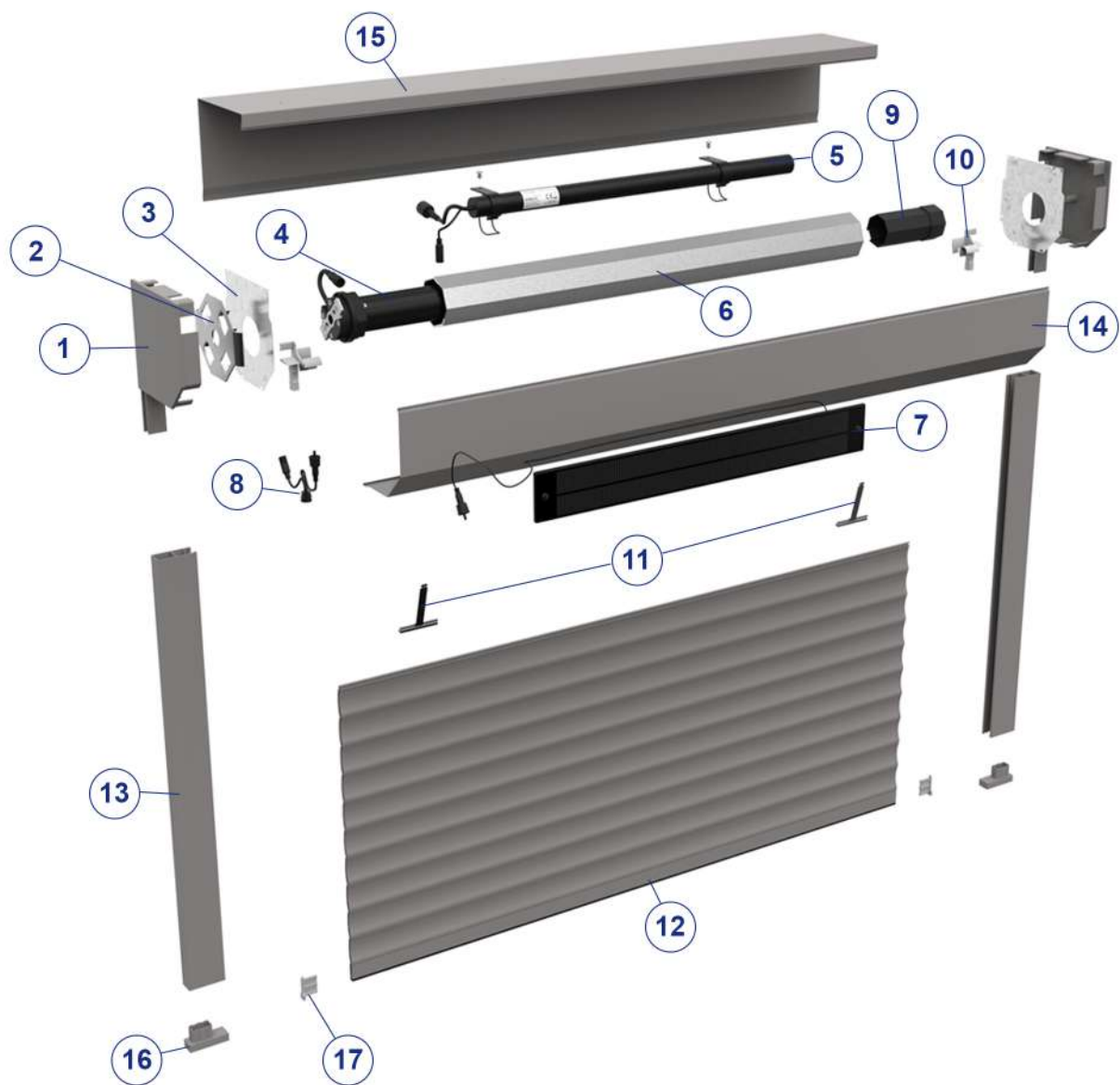


DE VERSCHILLENDE ONDERDELEN



1	Zijpanelen	10	Inlooptrechters
2	Motorsteun	11	Ophangveren
3	Tegenplaten	12	Lamellenpakket
4	Solar motor	13	Geleiders
5	Zonne-energie batterij	14	Onderste wand van de kast
6	Oprolas	15	Bovenste wand van de kast
7	Zonnepaneel	16	Doppen geleiders - <i>indien opbouw</i>
8	Y-kabel voor zonnepaneel + noodstroomvoorziening op batterij - <i>indien AvosDim-motor</i>	17	Doppen onderlijst
9	Buisuiteinden		



Benodigd gereedschap

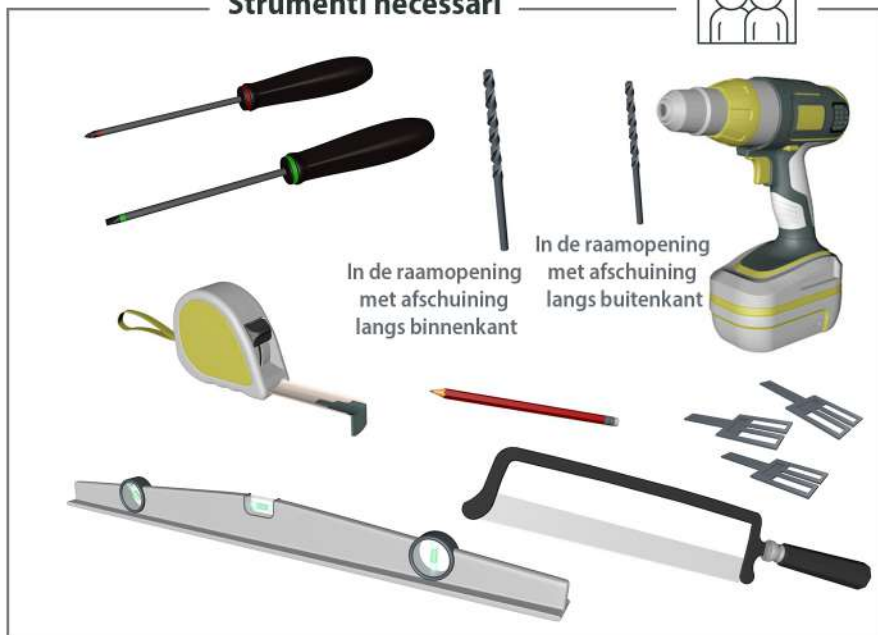
Betonboor die geschikt is voor de muurpluggen



Metaalboor die geschikt is voor de schroeven



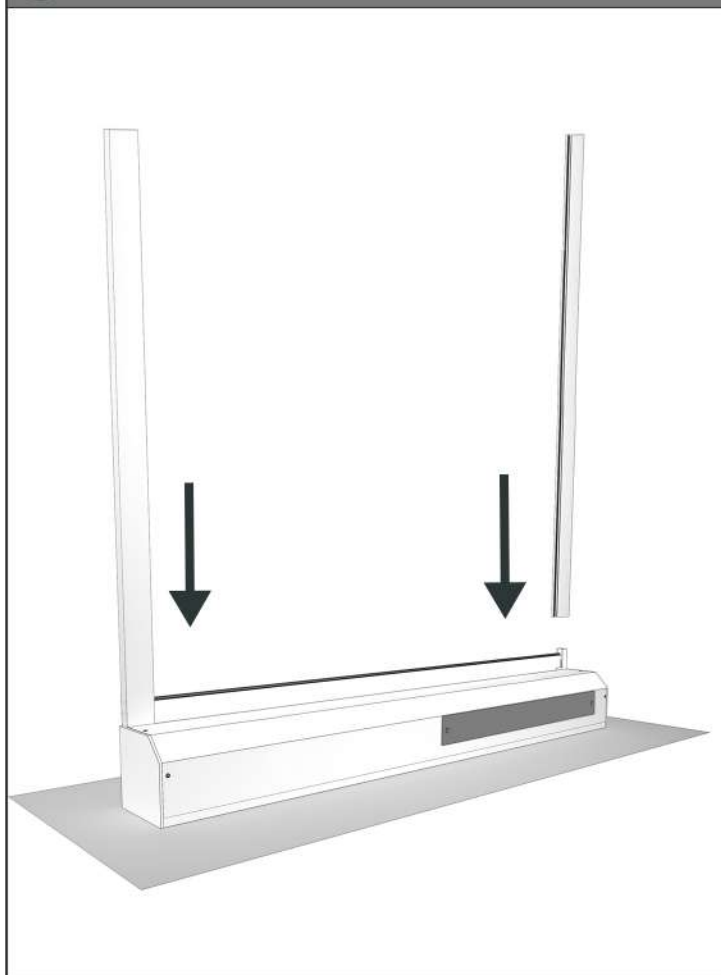
Strumenti necessari



Op de gevel met afschuining langs buitenkant



1 Monteer de geleiders op het rolluik.

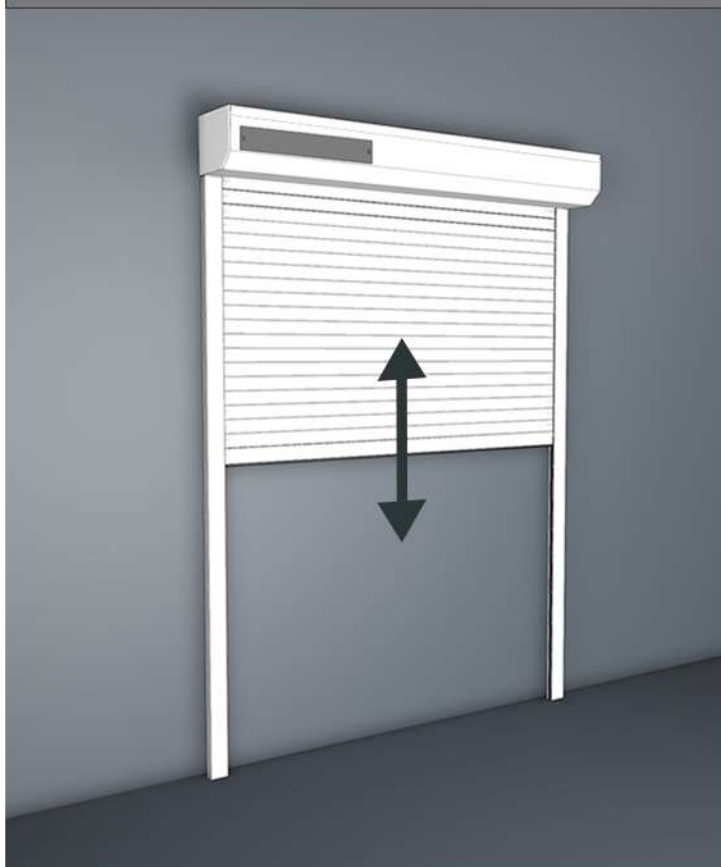


2 Controleer voor het installeren de afmetingen van de raamopening en het rolluik.

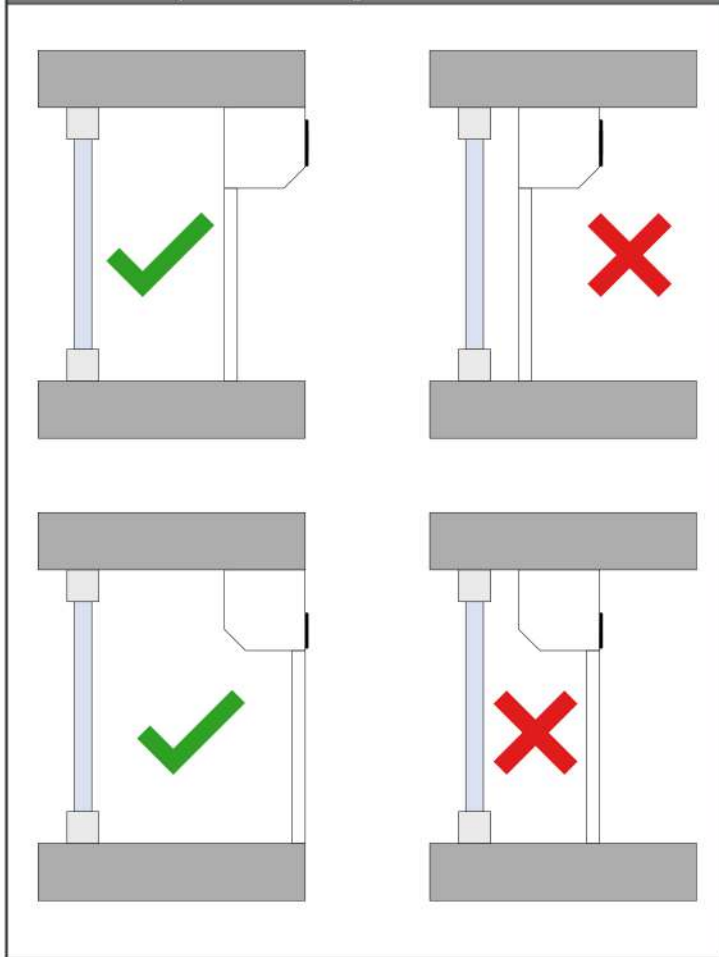
Als je een rolluik op maat hebt gekocht en de afmetingen komen niet overeen, neem dan contact op met onze klantenservice.



3 Plaats het rolluik tegen een muur om de boven- en onderaanslag van het rolluik te controleren. Als ze goed zijn afgesteld, ga dan verder met de volgende stap. Als dit niet het geval is, voer de aanpassingen uit volgens de instructies op pagina 9.



i Bij inbouwmontage plaats je het rolluik gelijk met de gevel voor een optimale belichting door de zonnestralen.

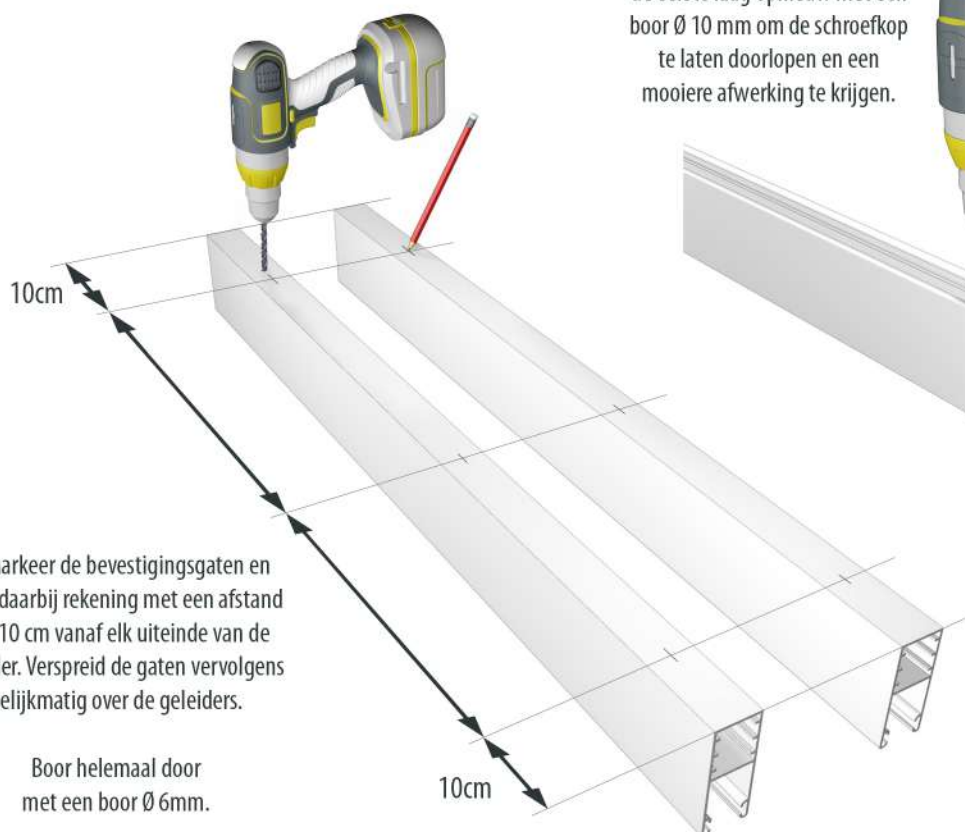


6 De geleiders voorbereiden.

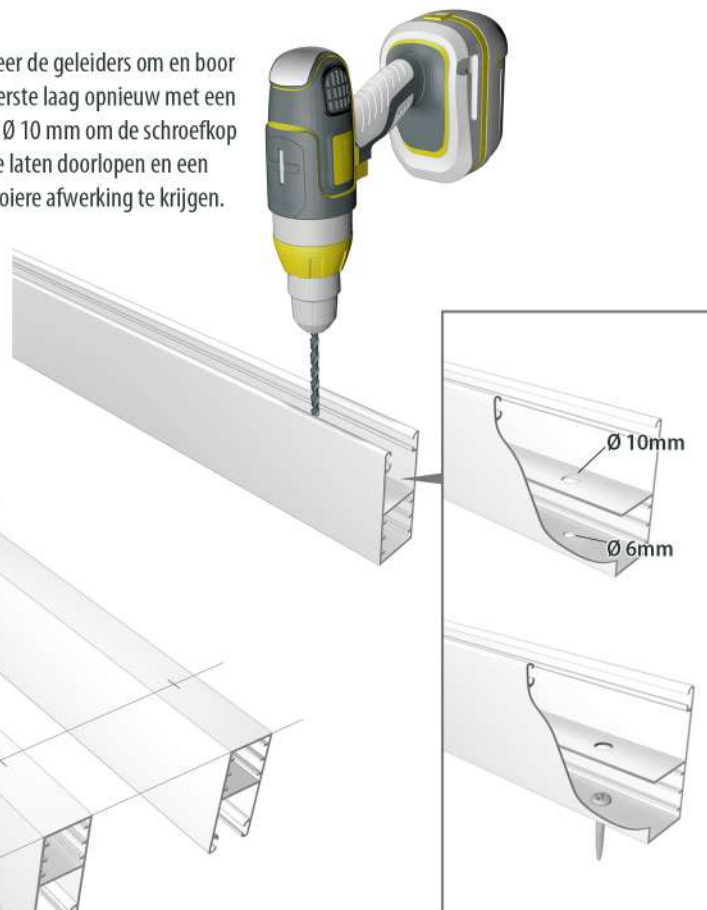
De geleiders in U-vorm boren voor installatie in de raamopening:

- a** Markeer de bevestigingsgaten en houd daarbij rekening met een afstand van 10 cm vanaf elk uiteinde van de geleider. Verspreid de gaten vervolgens gelijkmatig over de geleiders.

Boor helemaal door met een boor $\varnothing 6\text{mm}$.



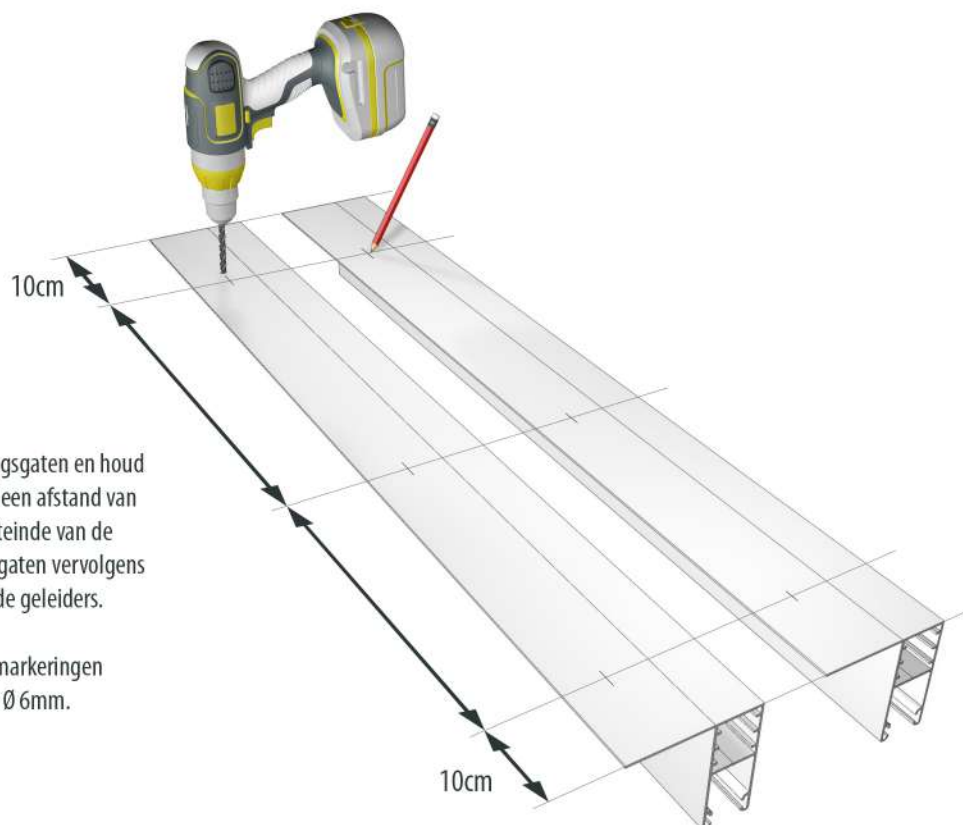
- b** Keer de geleiders om en boor de eerste laag opnieuw met een boor $\varnothing 10\text{mm}$ om de schroefkop te laten doorlopen en een mooiere afwerking te krijgen.



De geleiders in L-vorm boren voor installatie in de raamopening:

Markeer de bevestigingsgaten en houd daarbij rekening met een afstand van 10 cm vanaf elk uiteinde van de geleider. Verspreid de gaten vervolgens gelijkmatig over de geleiders.

Boor volgens de markeringen met een boor $\varnothing 6\text{mm}$.

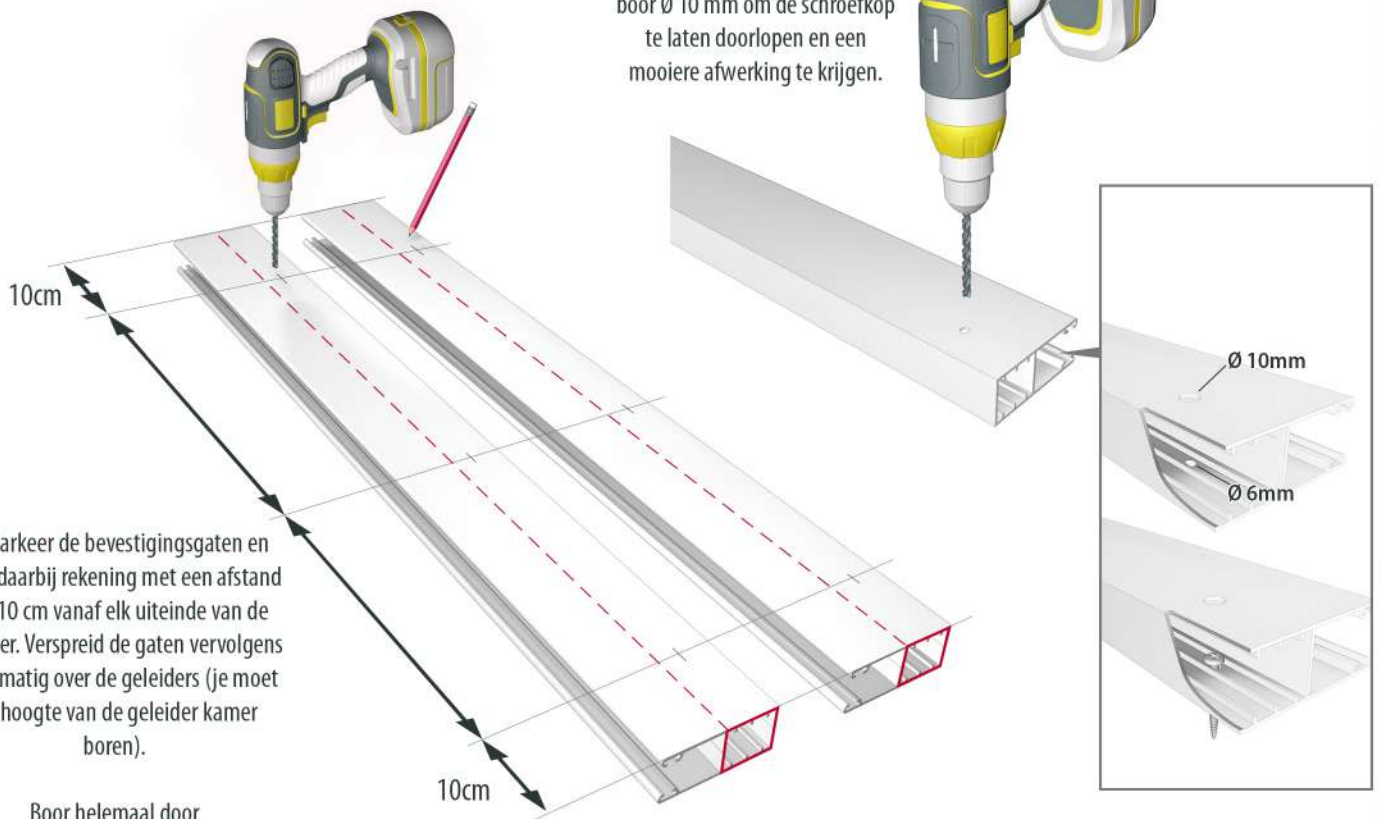


Geleiders boren voor opbouwmontage:

- b** Keer de geleiders om en boor de eerste laag opnieuw met een boor \varnothing 10 mm om de schroefkop te laten doorlopen en een mooiere afwerking te krijgen.

- a** Markeer de bevestigingsgaten en houd daarbij rekening met een afstand van 10 cm vanaf elk uiteinde van de geleider. Verspreid de gaten vervolgens gelijkmatig over de geleiders (je moet ter hoogte van de geleider kamer boren).

Boor helemaal door met een boor \varnothing 6 mm.



- 7** Uitsluitend voor opbouwmontage: Monteer de eindkappen van de geleiders.



- 8** Monteer de geleiders weer op de kast. Voor opbouwmontage: oriënteer de gaten met de grotere diameter zo dat ze naar je toe wijzen als het rolluik eenmaal op zijn plaats zit. Plaats het volledige rolluik op het raam. Controleer de waterpas en stel bij indien nodig. Markeer vervolgens de bevestigingsgaten. Voor opbouwmontage pas je dit principe aan op de muur.



9 Verwijder het rolluik zodat je de markeringen die je in de vorige stap hebt gemaakt, kunt boren en pluggen.



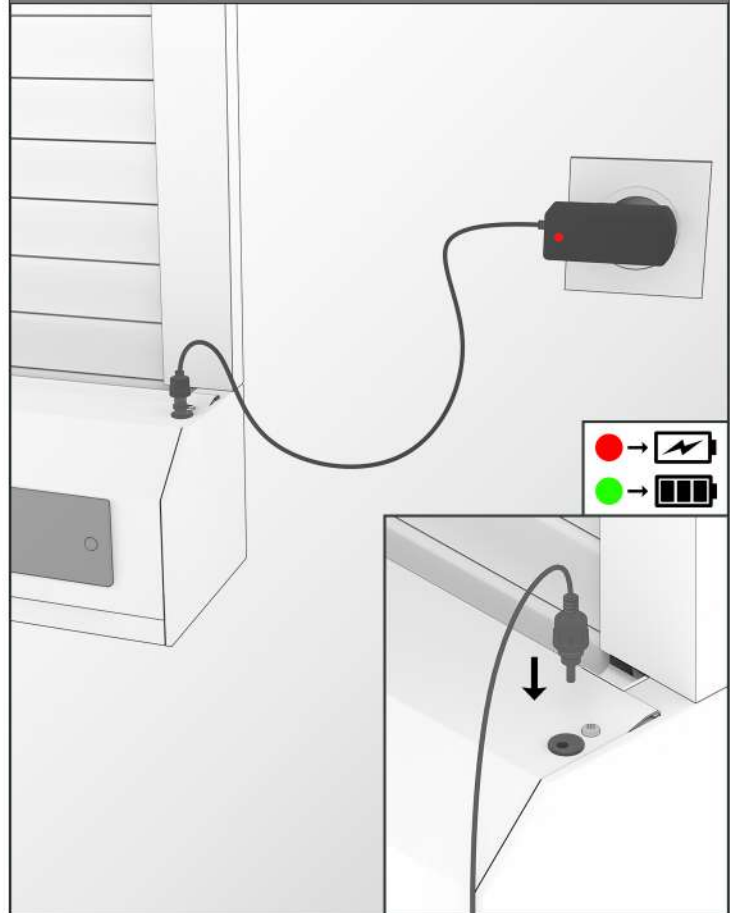
10 Schroef het rolluik vast.



11 Het rolluik is klaar voor gebruik.



i Voor een optimaal gebruik van het rolluik, raden we je aan het op te laden (lader 005415 niet meegeleverd) voordat je het voor de eerste keer gebruikt.



AFWERKING

Breng een siliconenafdichting aan rond het rolluik voor een perfecte isolatie.

Raadpleeg de RAL van het rolluik dat je hebt gekozen om een afdichting te krijgen die de kleur van het rolluik benadert. Deze vind je op de productfiche op onze website <http://avosdim.com/nl>



Als de ruimte tussen de muur en het rolluik te groot is, breng dan een schuimafdichting aan.

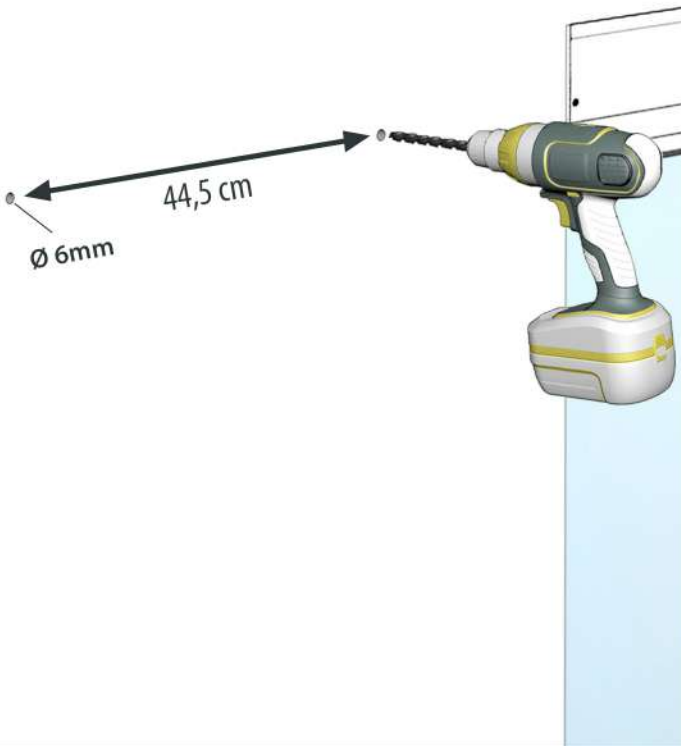


Plaats, alleen voor opbouwmontage, de meegeleverde doppen op de geleiders om de boorgaten te maskeren.

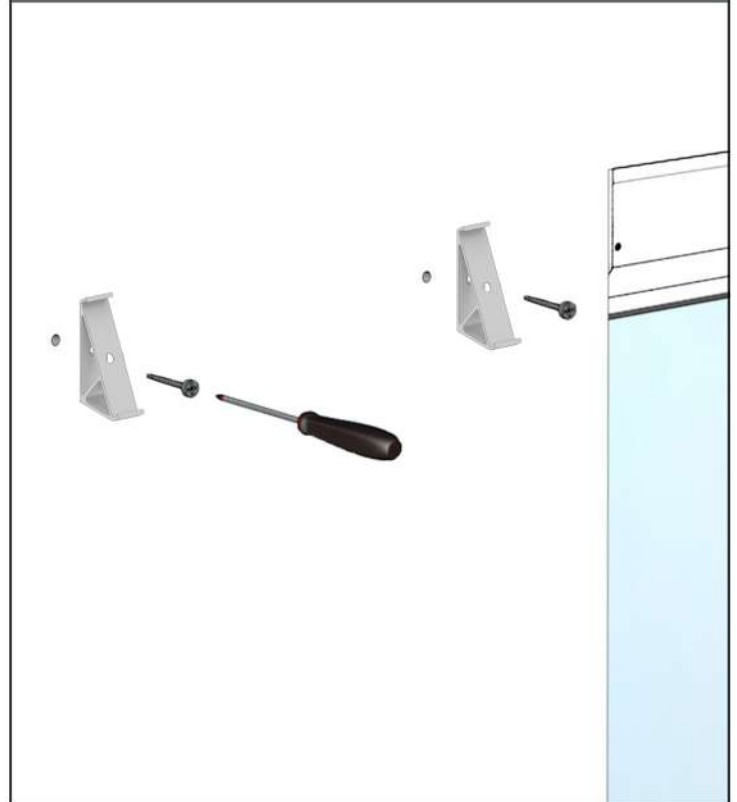


ZONNEPANEEL

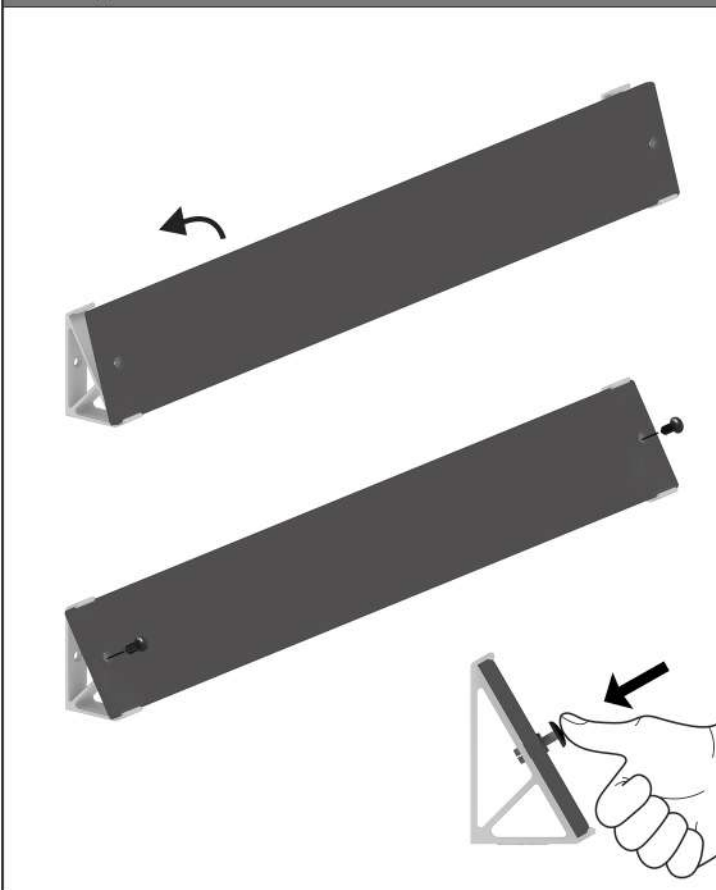
- 1** Boor twee gaten met een diameter van 6 mm (44,5 cm uit elkaar) op de plek waar je het paneel wilt plaatsen.



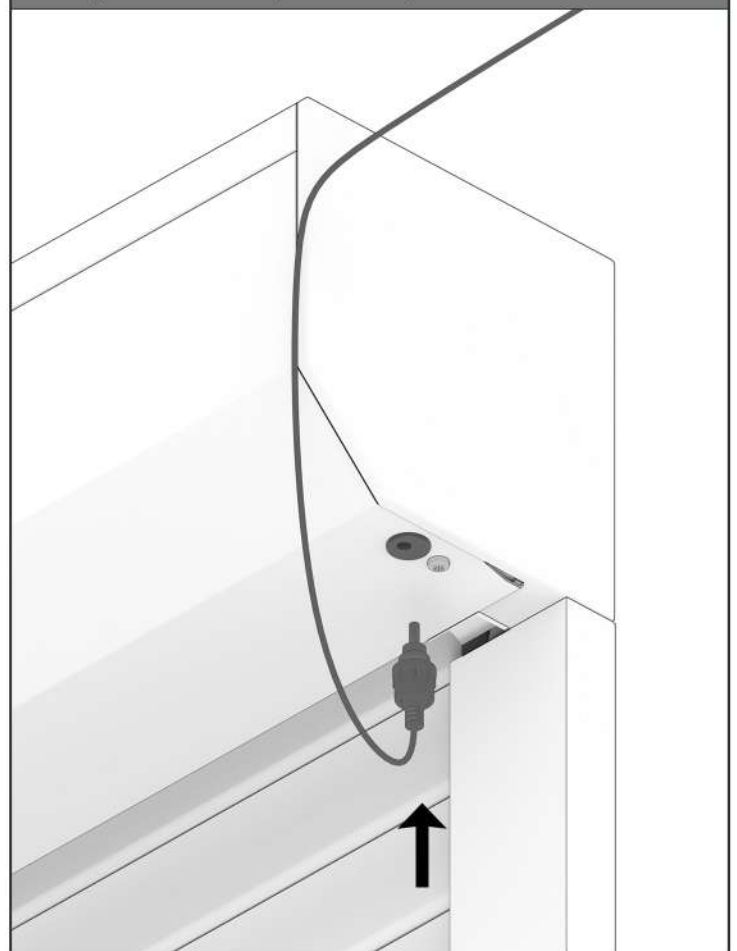
- 2** Plaats de schroeven (niet meegeleverd) en schroef de beugels van het zonnepaneel aan de muur (ref. 005418).



- 3** Klik het zonnepaneel op de beugels en zorg ervoor dat de gaten in het paneel en de beugels goed op elkaar aansluiten. Steek de plastic klinknagels in de gaten en druk op de koppen om ze vast te zetten.

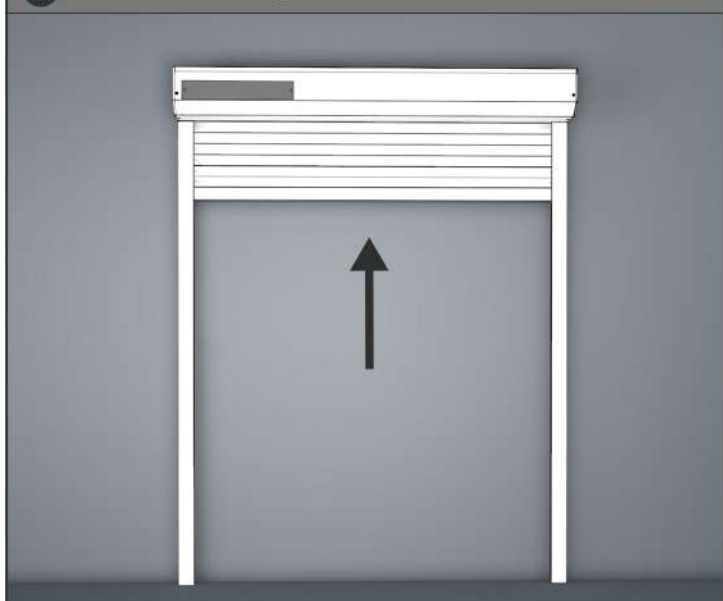


- 4** Sluit de stekker van het zonnepaneel aan op de stekker op het zijpaneel. Het zonnepaneel is nu operationeel.



AFSTELLEN VAN DE EINDAANSLAGEN

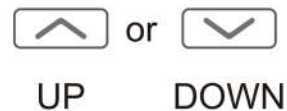
1 Instellen bovenaanslag.



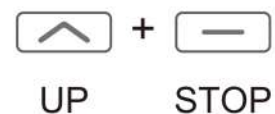
Druk op de afstandsbediening gedurende 5 seconden op de knoppen omhoog en stop. (de motor beweegt heen en weer en piept).



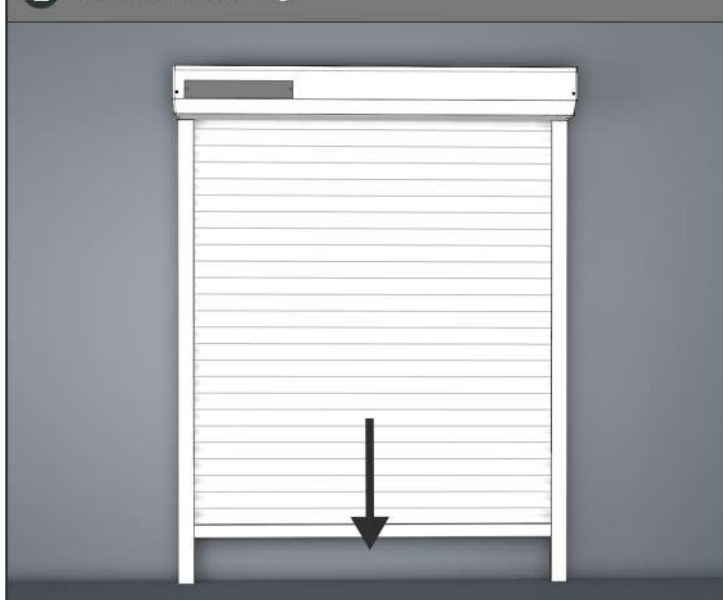
Gebruik de knoppen Omhoog en Omlaag om de positie van de bovenaanslag aan te passen.



Zodra de positie is ingesteld, druk je 2 seconden op de knoppen Omhoog en Stop (2 motorbewegingen en 3 piepjes), de nieuwe positie wordt opgeslagen.



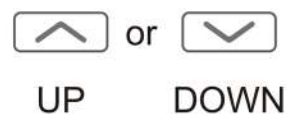
2 Instellen onderaanslag.



Druk op de afstandsbediening 5 seconden op de knoppen Omlaag en Stop. (de motor beweegt heen en weer en piept).



Gebruik de knoppen Omhoog en Omlaag om de positie van de onderaanslag aan te passen.



Zodra de positie is ingesteld, druk je 2 seconden op de knoppen Omlaag en Stop (2 motorbewegingen en 3 piepjes), de nieuwe positie wordt opgeslagen.



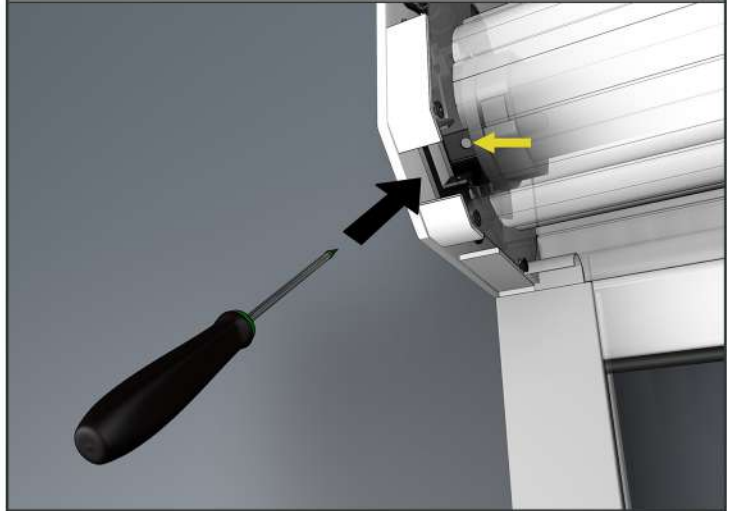
SYNCHRONISEREN VAN EEN AFSTANDSBEDIENING

1 Open de rolluikkast.



2 Druk met een platte schroevendraaier 2 seconden op knop P1 op de motorkop (1 trilling).

Misschien moet je de tegenplaat iets losdraaien om er beter bij te kunnen.



Druk vervolgens binnen de 10 seconden 2 seconden op de STOP-knop van de afstandsbediening (2 trillingen). De motor en afstandsbediening zijn nu gekoppeld.

Herhaal deze handeling voor een nieuwe zender of om de bestaande koppeling te verwijderen.



STOP

Sluit de rolluikkast.

Problemen met je rolluik?

Mijn motor "piept" bij het omhoog of omlaag gaan :

De batterij is bijna leeg --> laad het rolluik op, zie pagina 6. Controleer of het rolluik goed blootgesteld is aan de zon.

Mijn motor "bromt" in de opwaartse of neerwaartse positie :

Hij blijft proberen om het rolluik omhoog of omlaag te doen --> de eindaanslag moet bijgesteld worden.

Mijn motor valt uit tijdens een aanpassing :

De motor heeft een thermische beveiliging. Als hij oververhit raakt, valt hij uit --> wacht 10 minuten tot hij afgekoeld is.

Mijn gemotoriseerd rolluik gaat niet helemaal naar beneden of niet helemaal naar boven :

De eindaanslagen zijn verkeerd ingesteld --> de eindaanslagen moeten bijgesteld worden.

Mijn rolluik blokkeert bij het neerlaten :

Een van de lamellen kan verschoven zijn en klemt aan een kant --> Controleer of de lamellen correct uitgelijnd zijn.

De motor reageert niet op de afstandsbediening :

Controleer de batterij of vervang deze, probeer de afstandsbediening opnieuw te koppelen.

Controleer of de gesynchroniseerde afstandsbediening een bidirectionele afstandsbediening van Avosdim is.

Waarom zijn mijn rolluikgeleiders niet geboord ? :

De plaats van de boringen laten we aan jou over, afhankelijk van je configuratie.

Moet ik bij de keuze van de bedieningskant van het rolluik rekening houden met links en rechts, van binnenuit gezien of van buitenaf ? :

De keuze van de bedieningszijde wordt van binnenuit bepaald.

Mijn eindaanslagen zijn niet goed ingesteld :

Volg de instructies op pagina 9.

Mijn motor draait niet in de juiste richting :

Druk tegelijkertijd 2 seconden op de knoppen **OMHOOG** en **OMLAAG** op de afstandsbediening. Hierdoor wordt de draairichting van de motor omgekeerd.

Deze handeling kan alleen uitgevoerd worden als de aanslagen voor boven en onder nog niet zijn ingesteld.