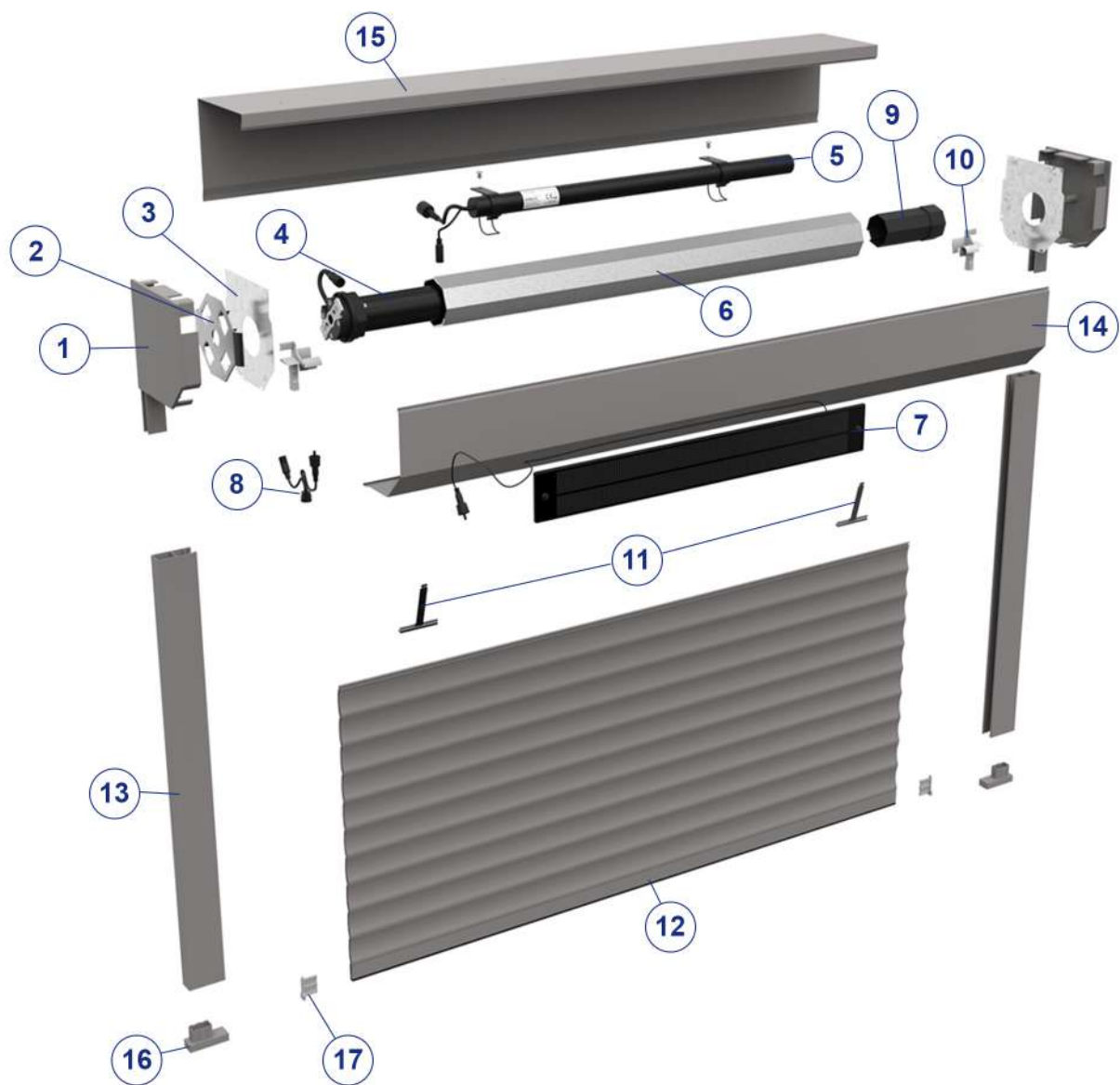


I VARI ELEMENTI



1	Contropiastre	10	Imbuti
2	Supporto motore	11	Molle
3	Supporti con cuscinetto	12	Telo
4	Motore solare	13	Guide
5	Batteria solare	14	Parete cassetto inferiore
6	Rullo di avvolgimento	15	Parete cassetto superiore
7	Pannello fotovoltaico	16	Inviti per guide - <i>se installazione sulla facciata</i>
8	Presca Y per pannello sulla facciata + alimentazione di emergenza con batteria - <i>se motorizzazione AvosDim</i>	17	Tappi terminale
9	Fondelli		



Tipi di installazioni possibili

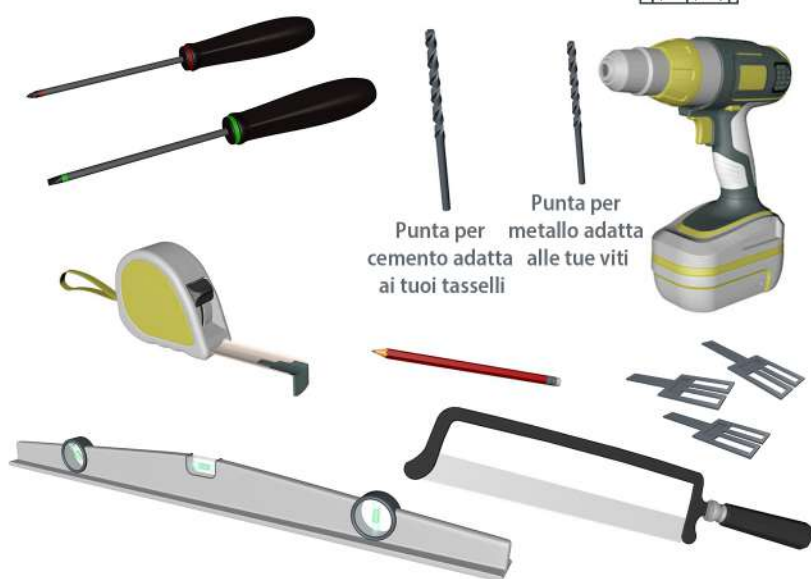
Nel vano avvolgimento esterno



Nel vano avvolgimento interno



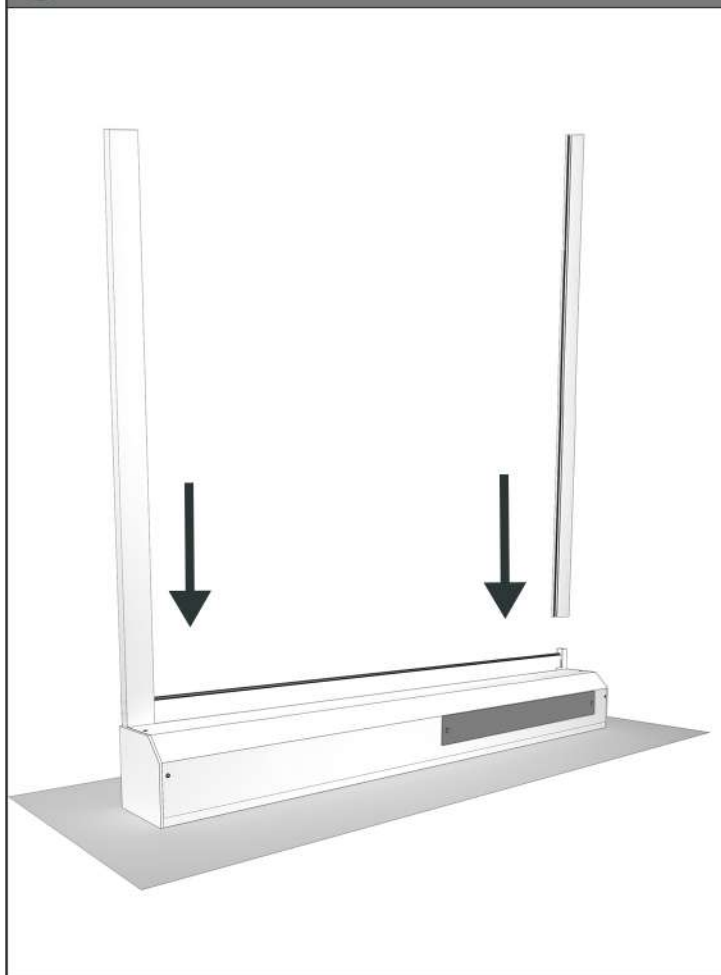
Strumenti necessari



Sulla facciata avvolgimento esterno



1 Montare le guide sulla tapparella.

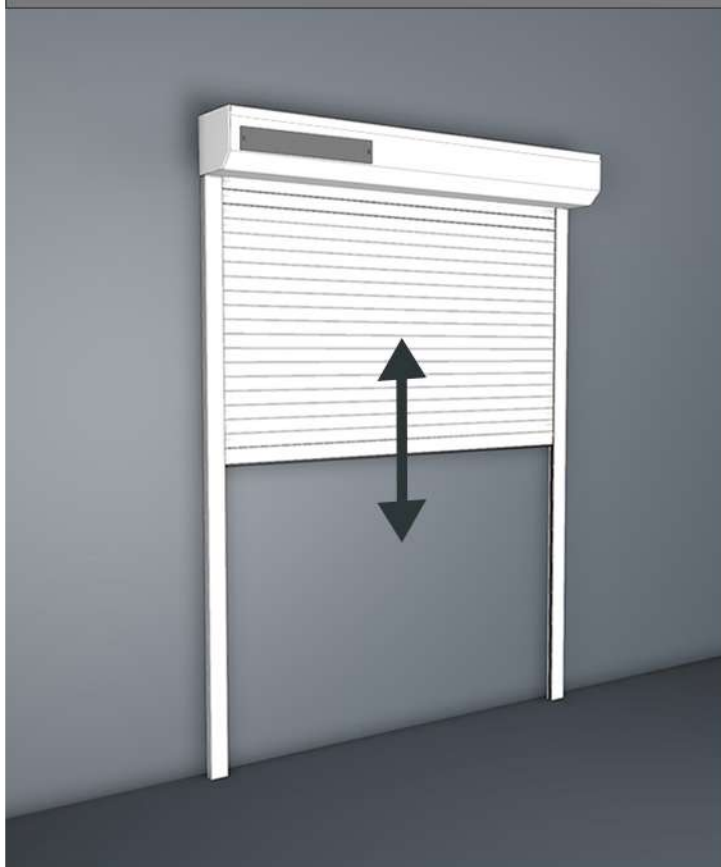


2 Prima dell'installazione, verificare le dimensioni del telo e della tapparella.

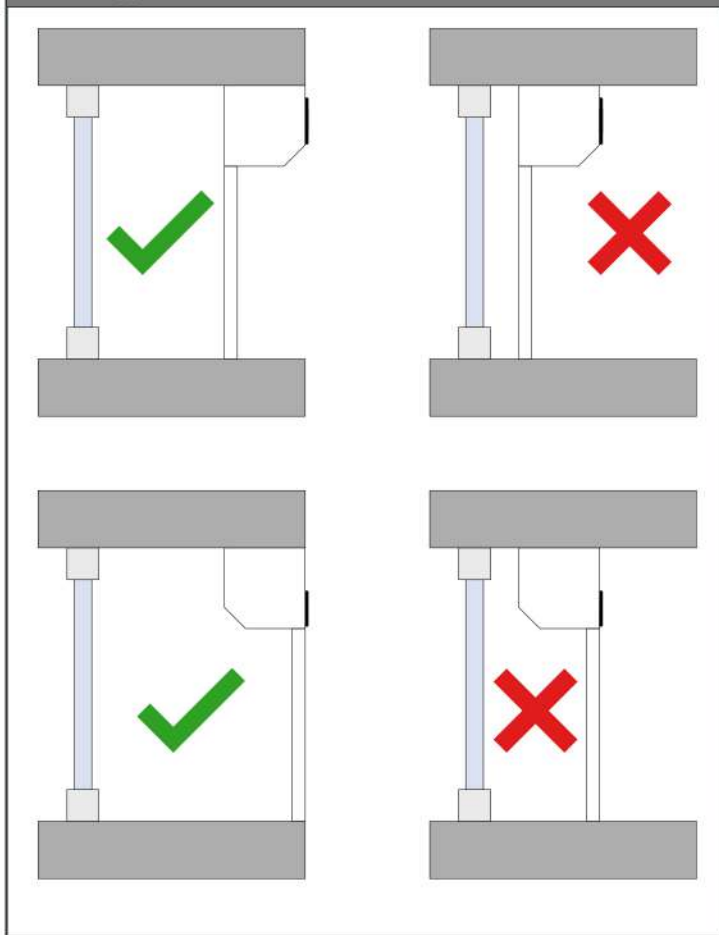
Se hai acquistato una tapparella su misura e le dimensioni non corrispondono, contatta il servizio post-vendita.



3 Posizionare la tapparella contro un muro per verificare i tappi di arresto superiori e inferiori. Se sono regolati correttamente, passare al passaggio successivo. In caso contrario effettuare le dovute regolazioni seguendo le indicazioni riportate a pagina 9.



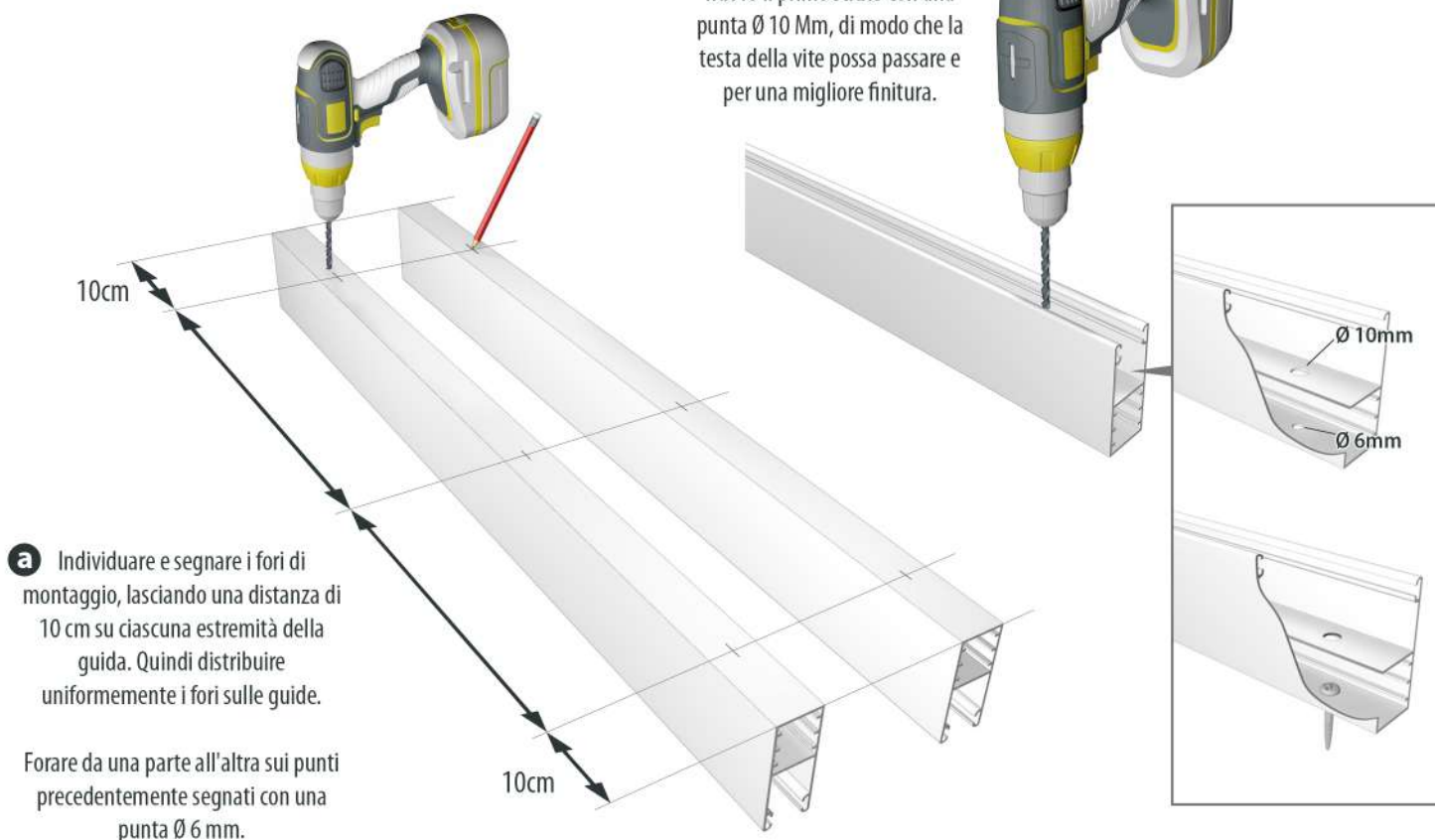
i Per un'installazione ad incasso assicurarsi di posizionare la tapparella a filo lungo la facciata per ottimizzare l'esposizione ai raggi solari.



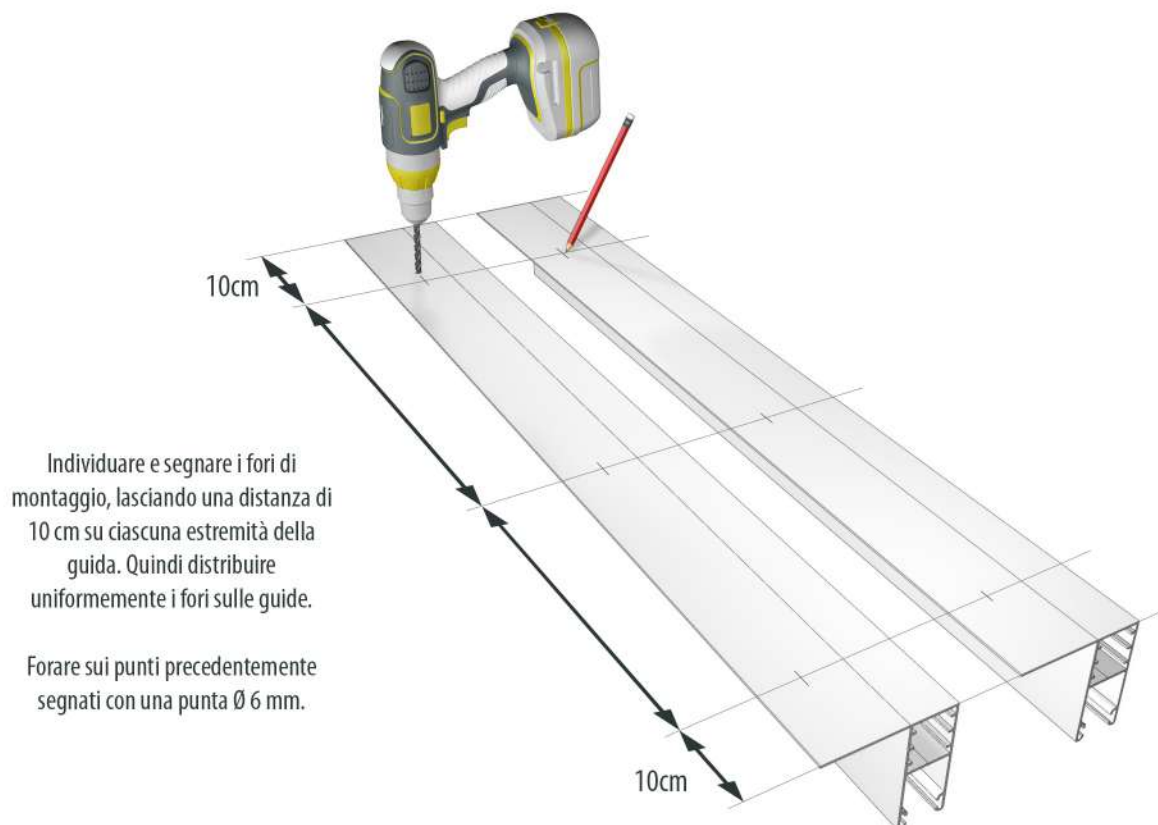
6 Preparare le guide

Foratura delle guide ad "U" per l'installazione nel vano:

- b** Rigrare le guide e forare di nuovo il primo strato con una punta Ø 10 Mm, di modo che la testa della vite possa passare e per una migliore finitura.

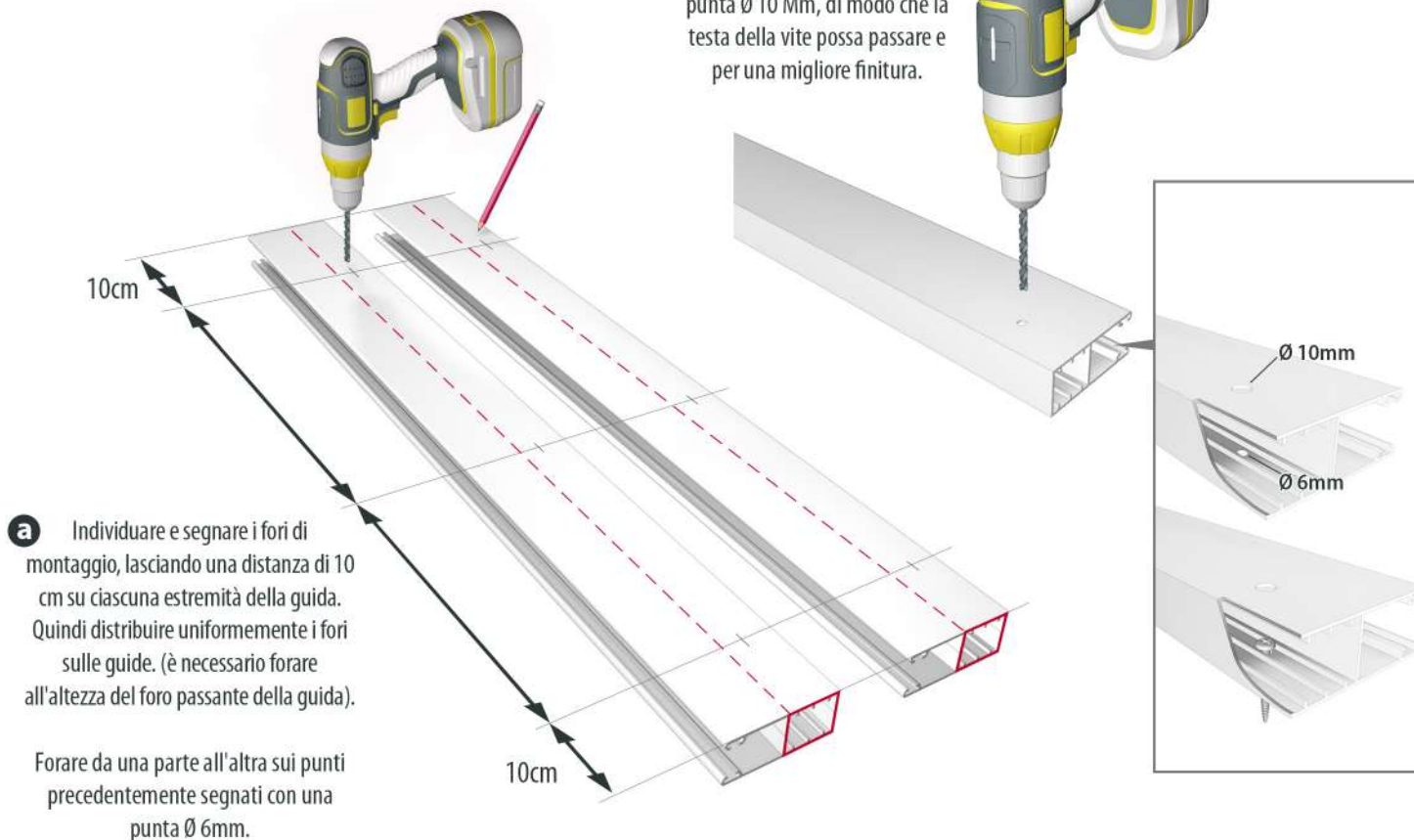


Forare le guide a "L" per il montaggio tra le pareti:



Foratura delle guide per un'installazione sulla facciata:

b Rigitare le guide e forare di nuovo il primo strato con una punta Ø 10 Mm, di modo che la testa della vite possa passare e per una migliore finitura.



7 Solo per il montaggio sulla facciata: Applicare gli inviti sulle guide.



8 Montare di nuovo le guide sul cassonetto. Per l'installazione sulla facciata, orientare i fori di diametro superiore di modo che siano rivolti verso di te una volta la tapparella installata. Posizionare la tapparella sulla finestra. Controllare con la livella e se necessario livellare. Individuare e segnare i fori di montaggio. Stesso principio per l'installazione sulla facciata.



9 Rimuovere l'avvolgibile per poter forare e inserire i tasselli nei punti segnati nella fase precedente.



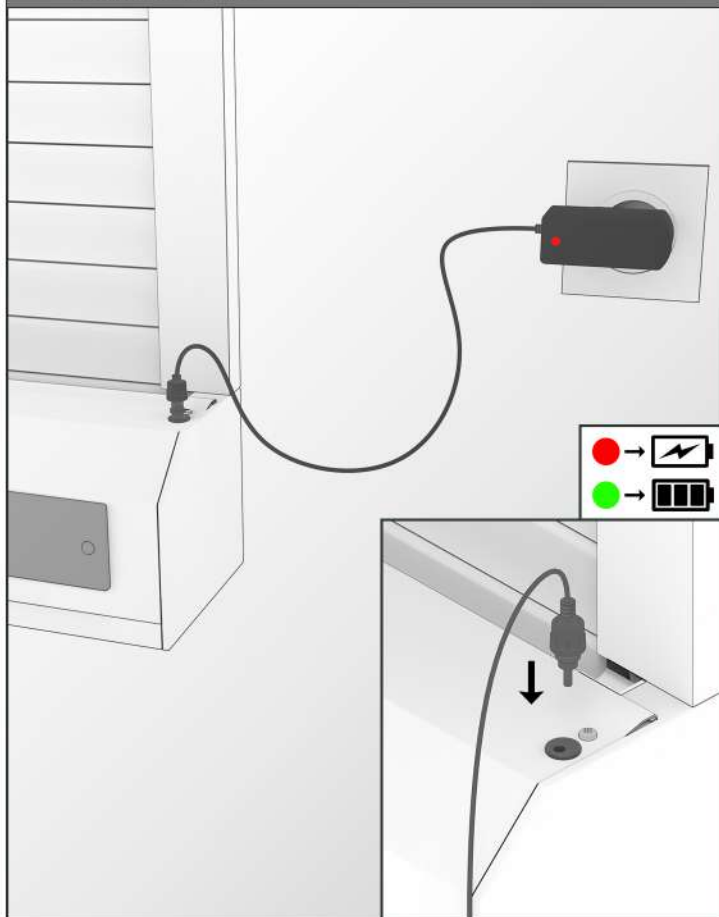
10 Fissare la tapparella.



11 La tapparella è pronta per l'uso.



i Al fine di garantire un funzionamento ottimale della tapparella, si consiglia di ricaricarla (caricatore 005415 non fornito) prima del primo utilizzo.



RIFINITURE

Applicare un sigillante siliconico attorno alla tapparella per un perfetto isolamento.

Al fine di acquistare un sigillante che sia il più simile possibile al colore della tapparella, consultare i colori riportati nella scheda prodotto sul nostro sito <http://avosdim.com/it> per conoscere il colore RAL della tapparella che hai scelto.



Se lo spazio tra il muro e la tapparella è troppo importante, applicare un nastro sigillante in schiuma.

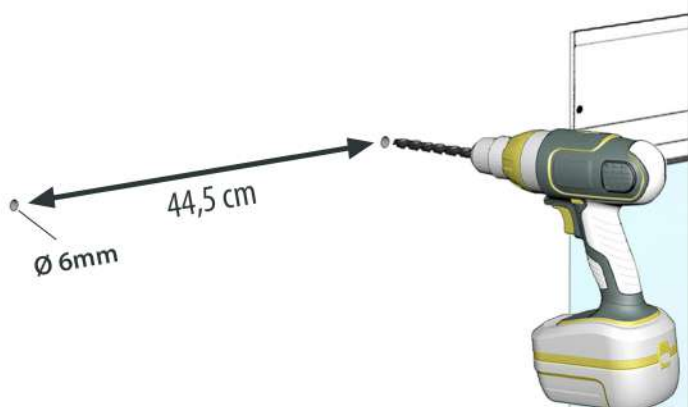


Solo per l'installazione sulla facciata, posizionare i tappi in dotazione sulle guide per nascondere i fori di perforazione.

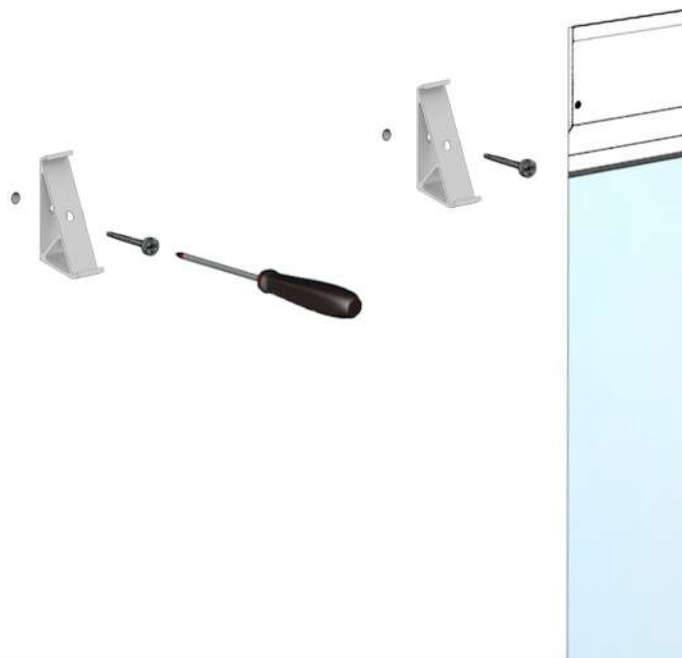


PANNELLO FOTOVOLTAICO SULLA FACCIATA

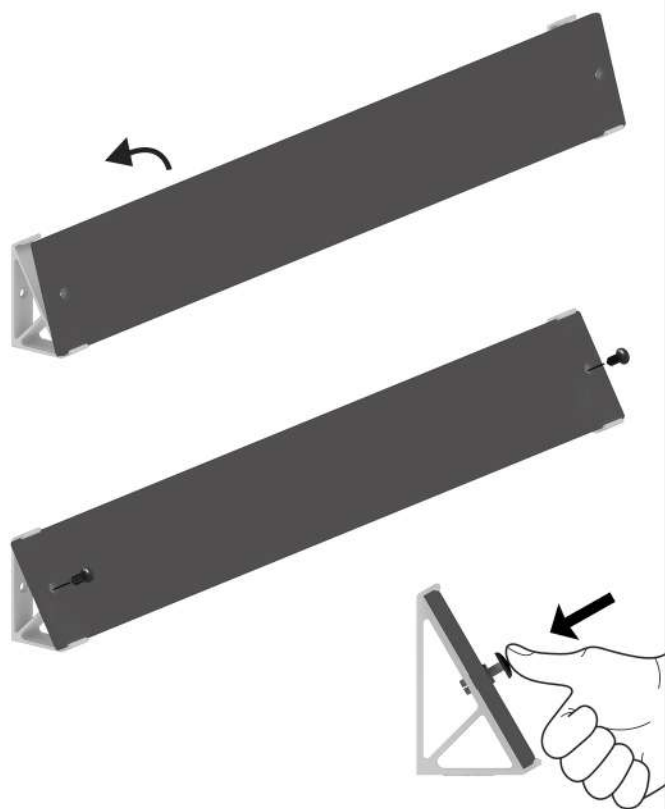
- 1** Praticare due fori di 6 mm di diametro (distanti 44,5 cm l'uno dall'altro) nel punto in cui si desidera posizionare il pannello.



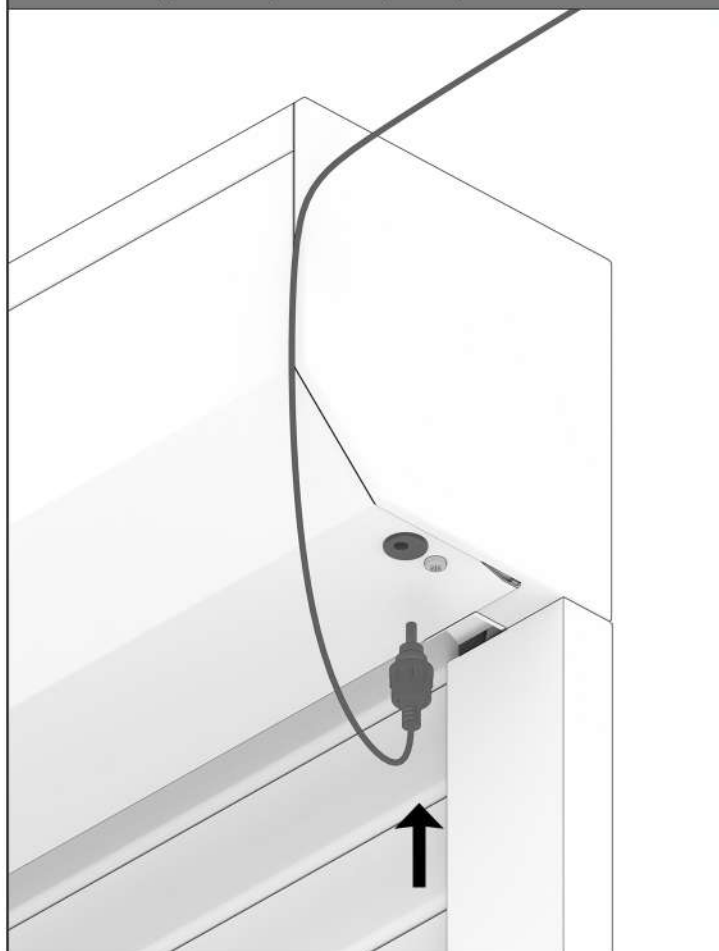
- 2** Inserire le viti (non fornite) e avvitare i supporti del pannello fotovoltaico alla parete (Ref. 005418).



- 3** Agganciare il pannello fotovoltaico alle staffe, facendo attenzione ad allineare i fori del pannello con quelli delle staffe. Inserire i rivetti in plastica nei fori e premere sulle teste per bloccarli.

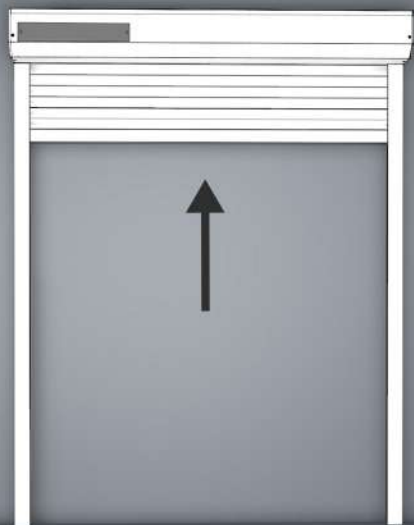


- 4** Collegare la presa del pannello su quella presente sulla contropiastra della tapparella. Il pannello è pronto per essere utilizzato



REGOLAZIONE DEI FINECORSA

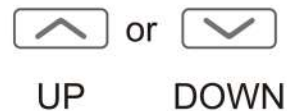
1 Regolazione finecorsa superiore.



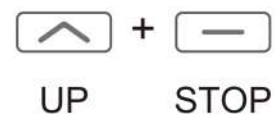
Sul telecomando, tenere premuti i tasti su e stop per 5 secondi (il motore va e viene ed emette un segnale acustico).



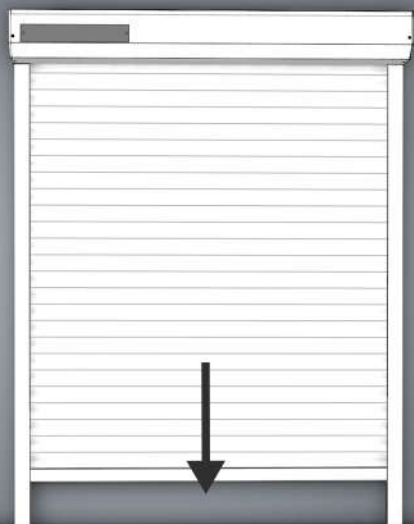
Utilizzare i tasti Salita e Discesa per regolare la posizione del fermo corsa superiore.



Una volta regolata la posizione, tenere premuti i tasti Salita e stop per 2 secondi (2 movimenti motore e 3 bip), la nuova posizione è registrata.



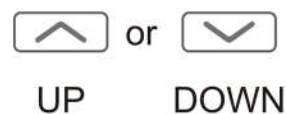
2 Regolazione finecorsa inferiore.



Sul telecomando, tenere premuti i tasti Discesa e stop per 5 secondi (il motore va e viene ed emette un segnale acustico).



Utilizzare i tasti Salita e Discesa per regolare la posizione del fermo corsa inferiore.



Una volta regolata la posizione, tenere premuti i tasti Discesa e stop per 2 secondi (2 movimenti motore e 3 bip), la nuova posizione è registrata.



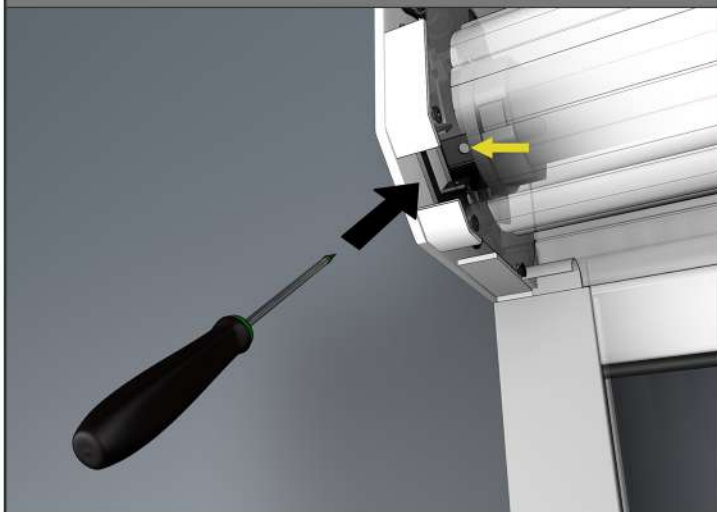
SINCRONIZZAZIONE DEL TELECOMANDO

- 1** Aprire il cassetto della tapparella.



- 2** Con un cacciavite piatto, premere il tasto P1 sulla testa del motore per 2 secondi (1 vibrazione).

Potrebbe essere necessario svitare e sganciare leggermente il supporto con cuscinetto per una migliore accessibilità.



Entro i 10 secondi successivi, premere per 2 secondi (2 vibrazioni) il tasto STOP del telecomando.

Il motore e il telecomando sono sincronizzati.

Ripetete l'operazione per qualsiasi trasmettitore o per eliminare l'accoppiamento esistente.



STOP

Richiudere il cassetto della tapparella.

Problemi con la tapparella?

Il motore fa "bip" quando sale o scende :

Il livello della batteria è basso --> ricarica la tapparella, vedi pagina 6. Controlla se la tapparella è esposta correttamente al sole.

Il motore fa rumore quando è in posizione alta o bassa :

Continua a provare a far salire o scendere il telo --> è necessario regolare i finecorsa.

Il motore si spegne mentre cerco di regolarlo :

Il motore è dotato della protezione termica. In caso di surriscaldamento si spegne --> attendere 10 minuti affinché si raffreddi.

La tapparella elettrica non sale/scende completamente :

I finecorsa sono regolati in modo errato --> è necessario regolare i finecorsa.

La tapparella si blocca durante la discesa :

Una delle stecche potrebbe essersi spostata --> Verifica che le stecche siano allineate correttamente.

Il motore non risponde all'azione del telecomando :

Controlla la batteria o sostituiscila, sincronizza di nuovo il telecomando.

Accertati che il telecomando sincronizzato sia un telecomando bidirezionale Avosdim.

Le mie guide non sono forate, perché ? :

Ti lasciamo la libertà di scegliere i punti di foraggio in base alla tua configurazione.

Nella scelta del lato della manovra, si devono considerare destra e sinistra viste dall'interno o dall'esterno ? :

La scelta della manovra si effettua dall'interno dell'abitazione.

I tappi di arresto non sono regolati correttamente :

Ti invitiamo a seguire le istruzioni a pagina 9.

Il motore non gira nella direzione giusta :

Premere contemporaneamente i tasti **SALITA** e **DISCES** per 2 secondi sul telecomando per invertire la direzione del motore.

Si prega di notare che questa manipolazione può essere eseguita solo se la regolazione dei finecorsa superiori e inferiori non è stata ancora eseguita.