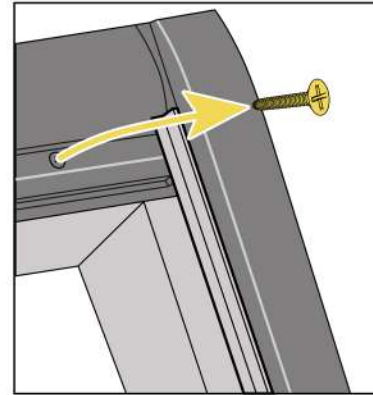
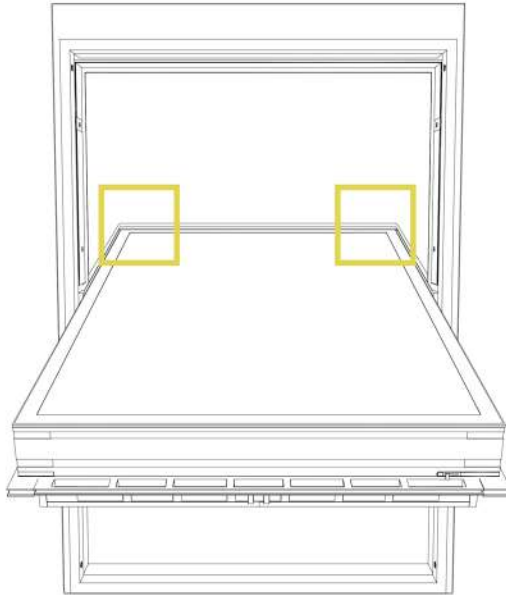
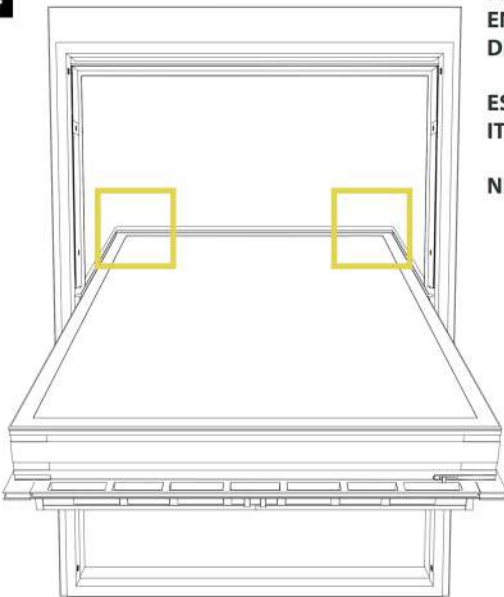
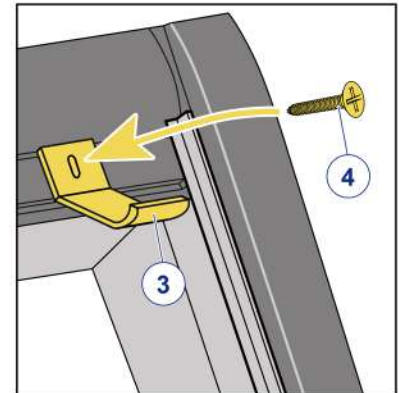
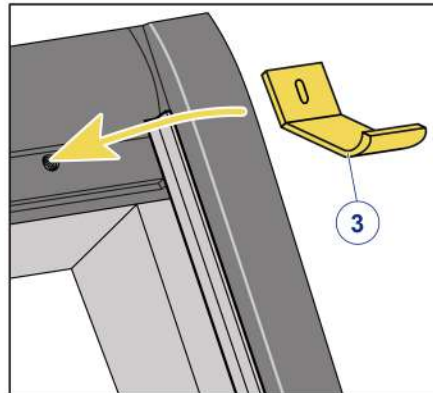
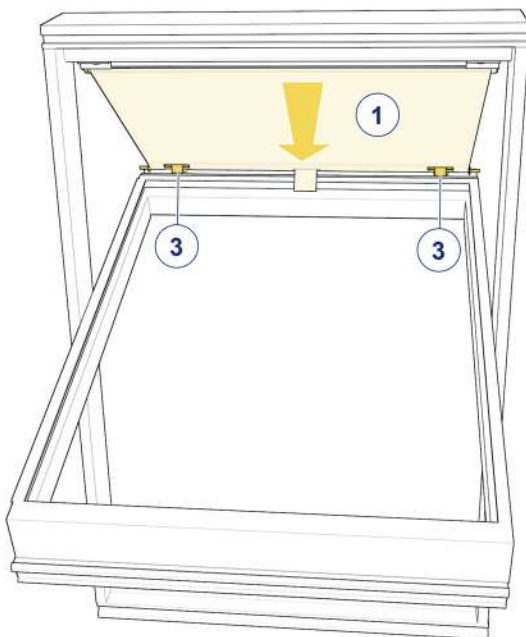


3**4**

- FR** | Astuce: Pour une étanchéité optimale, ajoutez un joint caoutchouc ou appliquez du silicone sur le trou avant la pose des crochets (non fourni).
- EN** | Tip: For optimum watertightness, add a rubber seal or apply silicone to the hole before fitting the hook (not supplied).
- DE** | Tipp: Um eine optimale Abdichtung zu gewährleisten, fügen Sie vor dem Anbringen des Hakens eine Gummidichtung hinzu oder tragen Sie Silikon auf den Boden auf (nicht im Lieferumfang enthalten).
- ES** | Consejo: Para una estanqueidad óptima, añada una junta de goma o aplique silicona en el orificio antes de colocar el gancho (no suministrado).
- IT** | Suggestion: per una tenuta stagna ottimale, prima di montare il gancio, aggiungere una guarnizione di gomma o applicare del silicone sul foro (non fornito).
- NL** | Tip: Voor optimale waterdichtheid voeg je een rubberen afdichting toe of breng je siliconen aan op het gat voordat je de haak aanbrengt (niet meegeleverd).

**5**

La notice complète est disponible ici
A more detailed guide is available here

