

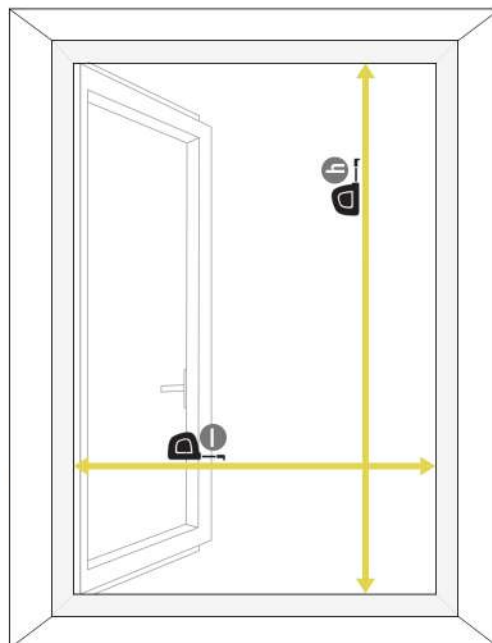
1

$$H = \text{[measuring tape icon]} - 39\text{mm}$$



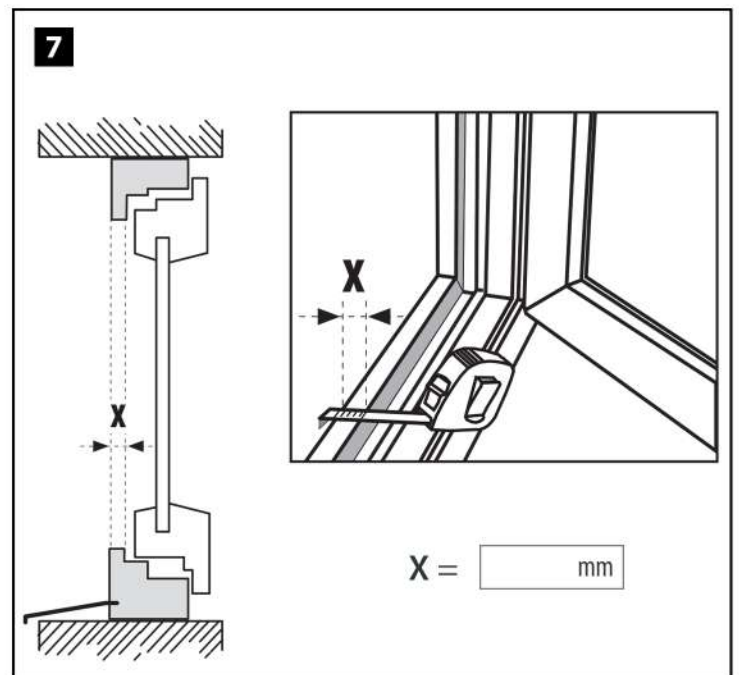
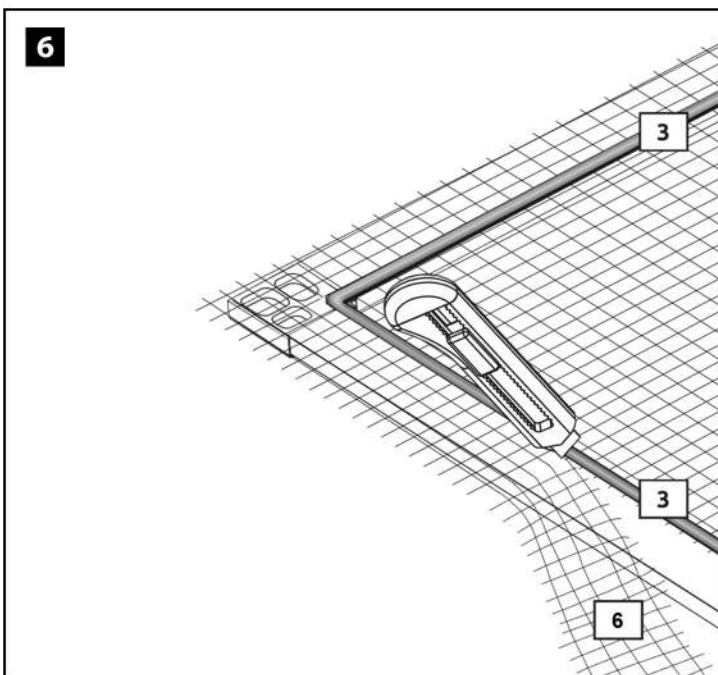
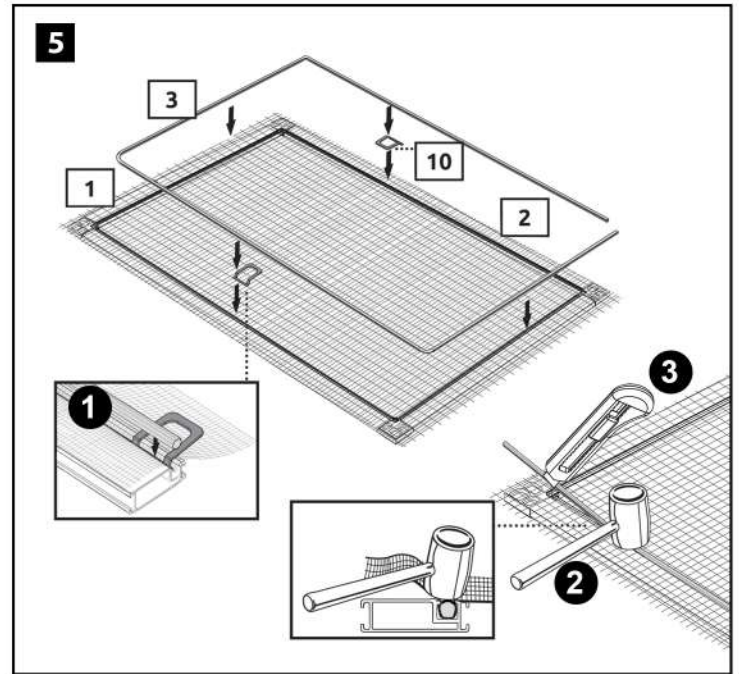
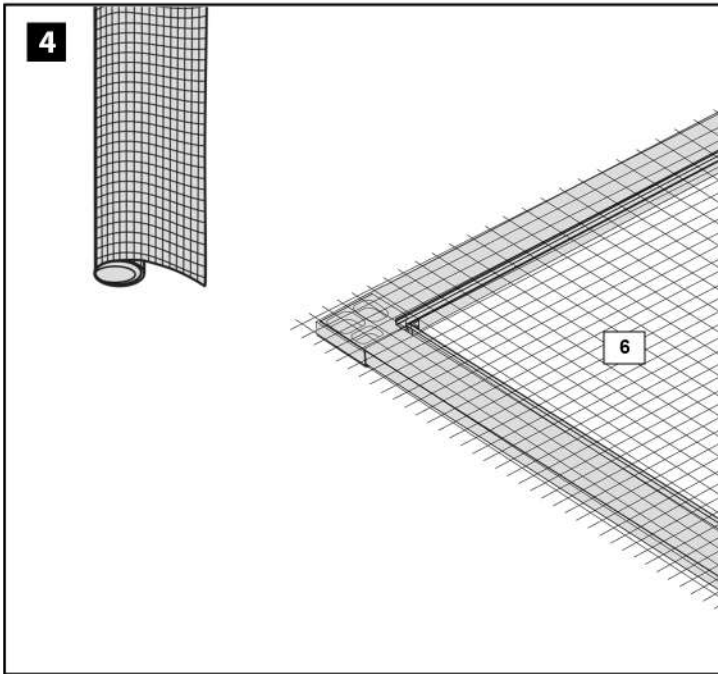
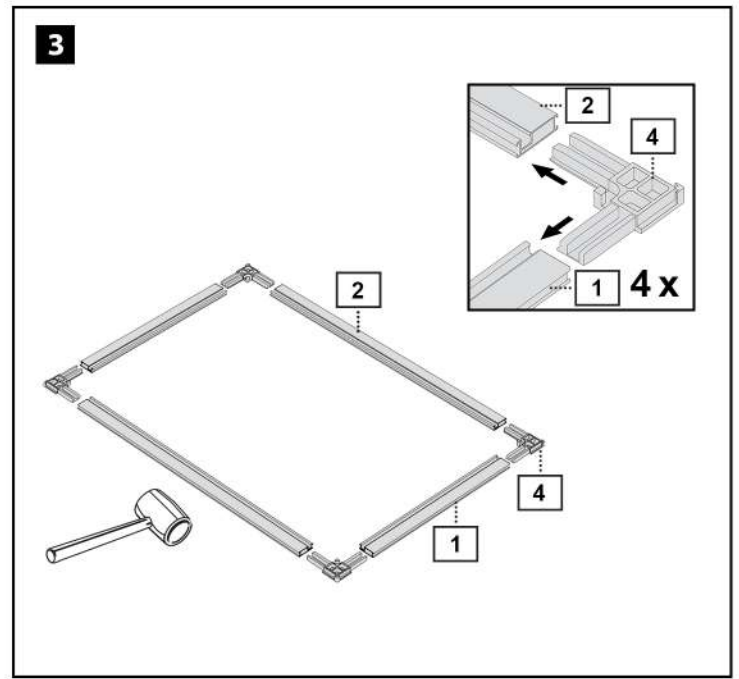
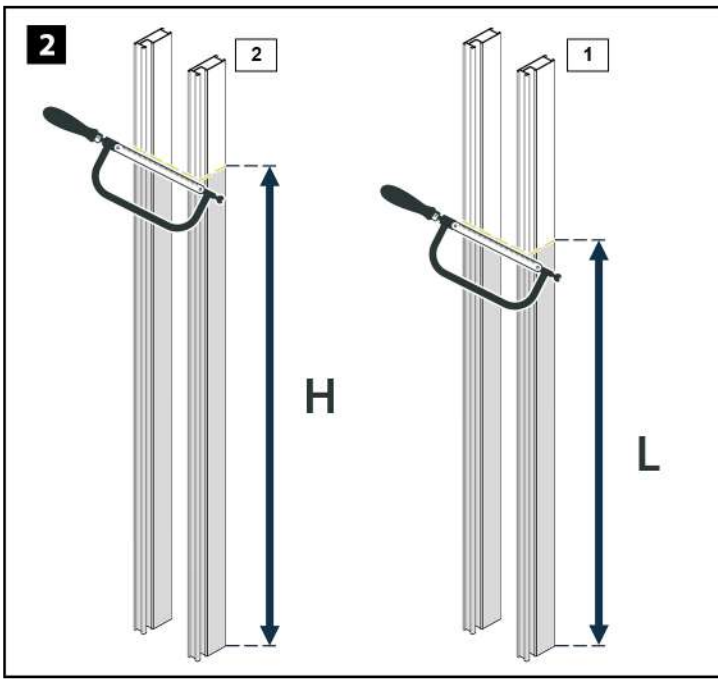
- FR** | Prendre deux ou trois mesures de références
Prendre en compte la dimension la plus petite
- EN** | Take two or three reference measurements
Take the smallest dimension into account
- ES** | Tome 2 o 3 medidas en lugares diferentes como referencia
Quédese con la medida más pequeña
- IT** | Fare due o tre misurazioni di riferimento
Considerate la misurazione più piccola per il taglio
- DE** | Messen Sie an zwei oder drei verschiedenen Stellen
ab und berücksichtigen Sie die kleinste Abmessung.
- NL** | Neem twee of drie maten op
Gebruik de kleinste maat voor het inkorten

$$L = \text{[measuring tape icon]} - 24\text{mm}$$



H = mm

L = mm



8

FR | Scanner le QR-code pour visualiser comment plier vos crochets.
 EN | Scan the QR code to see how to fold your hooks.
 DE | Scannen Sie den QR-Code, um zu visualisieren, wie Sie Ihre Häkelnadeln biegen können.
 ES | Escanee el código QR para ver cómo plegar sus ganchos.
 IT | Scansionate il codice QR per vedere come piegare i vostri ganci.
 NL | Scan de QR-code om te zien hoe je je haken vouwt.

