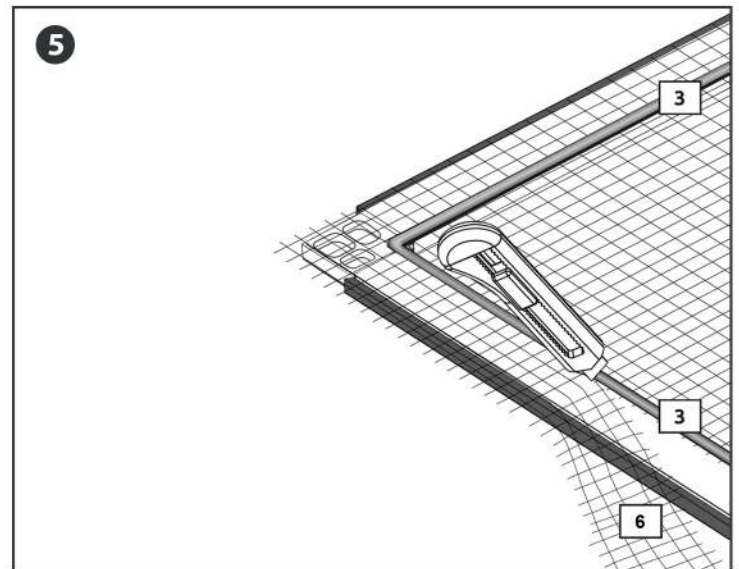
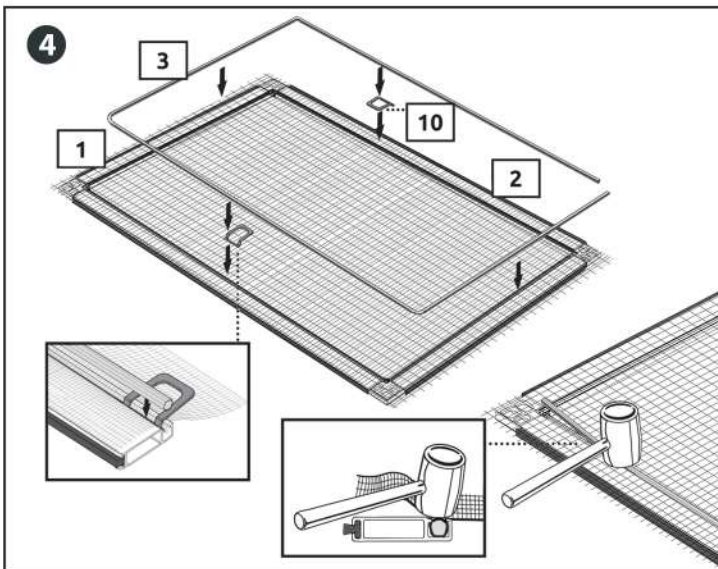
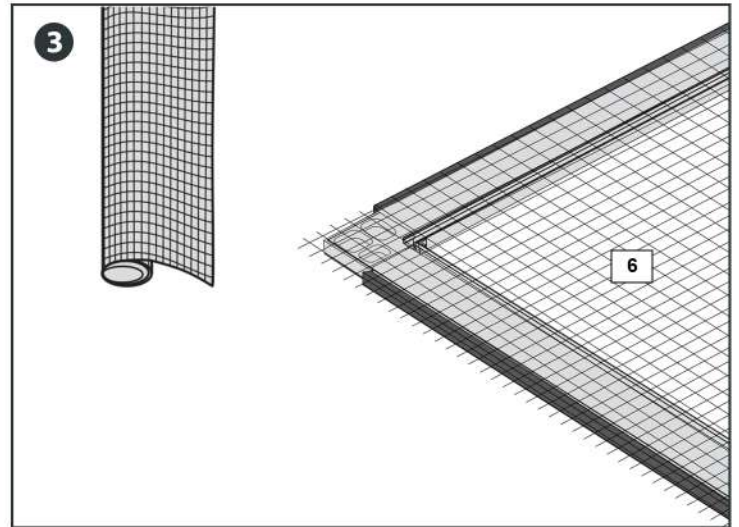
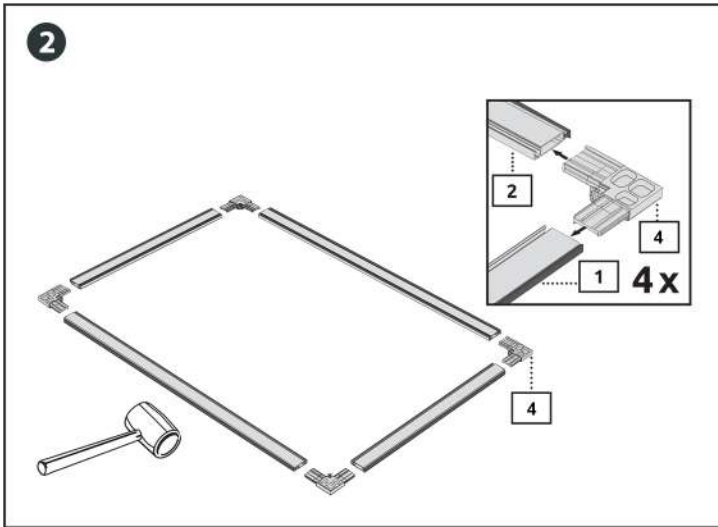
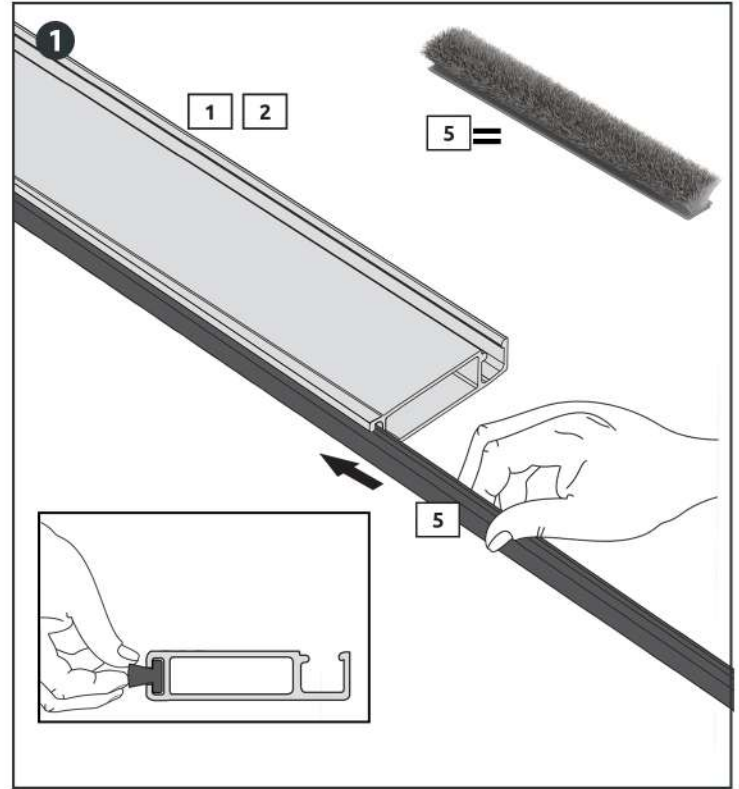
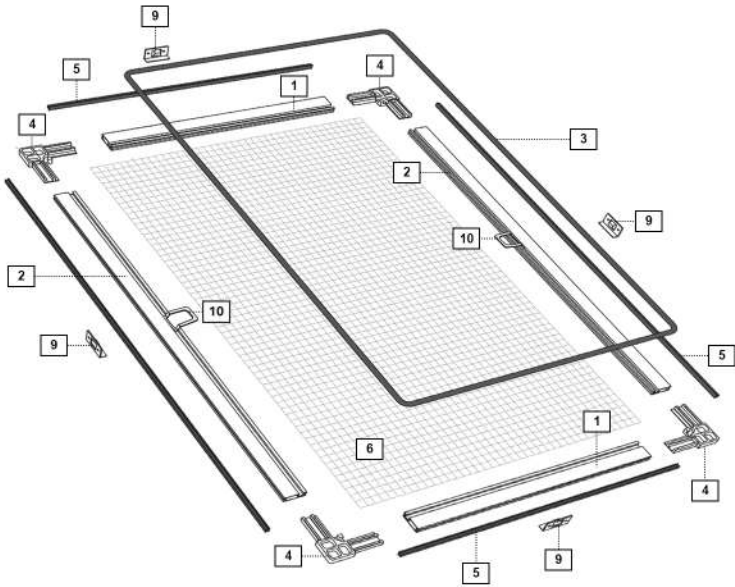


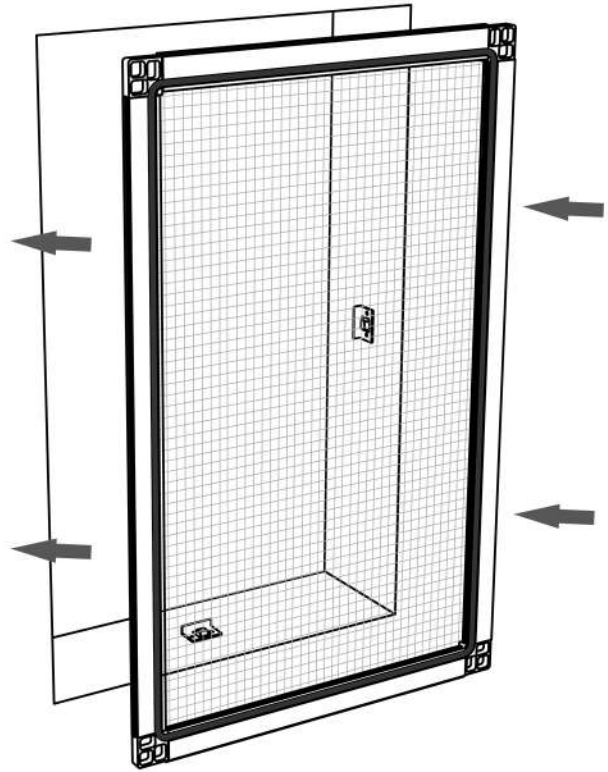
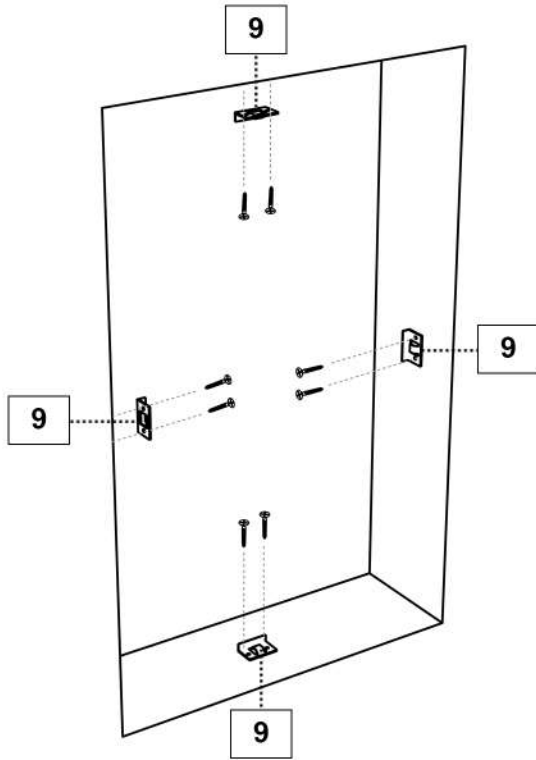
AVOSDIM

MKFI_V19C_VIS



- 6** **FR** | Mettre en place les supports (chevilles et vis non fournies), ainsi que la moustiquaire.
EN | Fix the brackets (wall plug and screws not supplied), and position the fly screen.
DE | Befestigen Sie die Haken (Dübel und Schraube werden nicht mitgeliefert) und anschließend das Fliegengitter.
ES | Coloque los soportas (tacos y tornillos no vienen incluidos) y la mosquitera.

- FR** | Pose encastrée par vissage.
EN | Flush-mounted installation by screwing.
DE | Eingebettete Verlegung durch Verschrauben.
ES | Montaje empotrado mediante atornillado.



- FR** | Pose en applique sur la façade par vissage.
EN | Wall mounted installation - drilling required.
DE | Montage auf der Fassade durch Schrauben.
ES | Instalación de tipo aplique en la fachada con atornillado.

