

## KIT AXE MOTORISE SOLAIRE SOMFY POUR VOLET ROULANT

Cher client,

Vous venez d'acquérir ce kit axe motorisé solaire pour volet roulant, qui, nous l'espérons, vous donnera entière satisfaction.

La mise en oeuvre est simple, l'outillage nécessaire est limité à quelques outils courants.

**Important :** Nous avons apporté le plus grand soin à la notice de montage afin que vous ne rencontriez aucune difficulté. C'est pourquoi nous vous recommandons de la suivre point par point.

Notre matériel est garanti contre tout vice de fabrication. Cependant notre responsabilité ne saurait être engagée en cas d'erreur de montage de votre part.

Cette notice se compose de différentes parties:

- Dépose de l'ancien mécanisme page 2
- Nomenclature page 4
- Mise à dimension de l'axe page 5
- Montage du nouvel axe motorisé page 6
- Synchronisation d'une télécommande page 12
- Le réglage des butées page 12
- Foire aux questions et Astuces page 13

You can also find these instructions in English on our website:

**[www.avosdim.com](http://www.avosdim.com)**

Sie finden diese Anleitung auch auf unserer Website:

**[www.avosdim.com/de](http://www.avosdim.com/de)**

También puede encontrar estas instrucciones en español en nuestro sitio web:

**[www.avosdim.com/es](http://www.avosdim.com/es)**

# DÉPOSE DE L'ANCIEN MÉCANISME

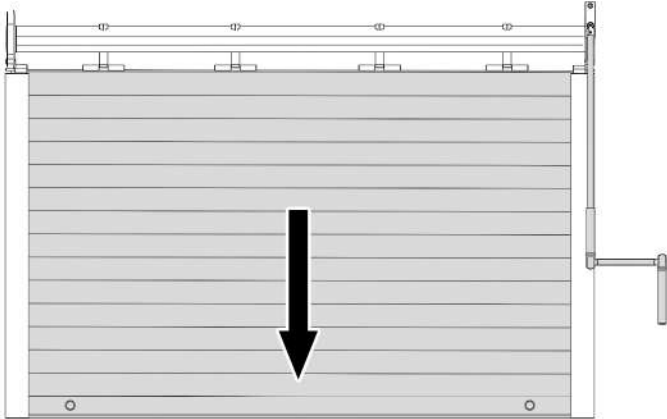
## 1 Retirer la partie amovible de votre coffre de volet roulant.

Il est possible que l'axe à remplacer dispose d'un ressort de compensation (destiné à faciliter la manoeuvre existante). Pour démonter cet axe, il faudra détendre le ressort pour éviter tout accident corporel / matériel.

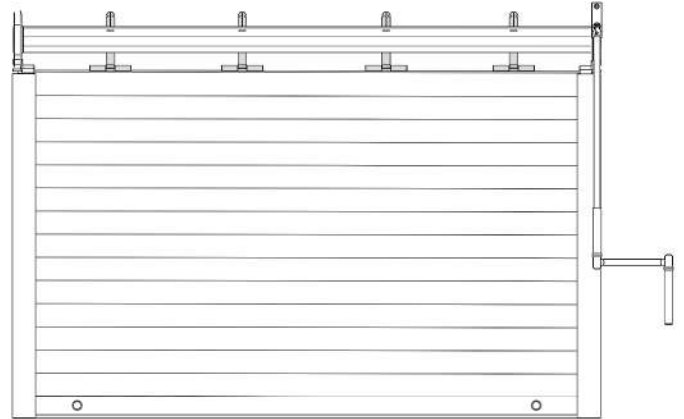
- Cas N°1 = mon axe dispose d'un ressort de compensation.
- Cas N°2 = mon axe ne dispose pas de ressort.

### Cas N° 1 :

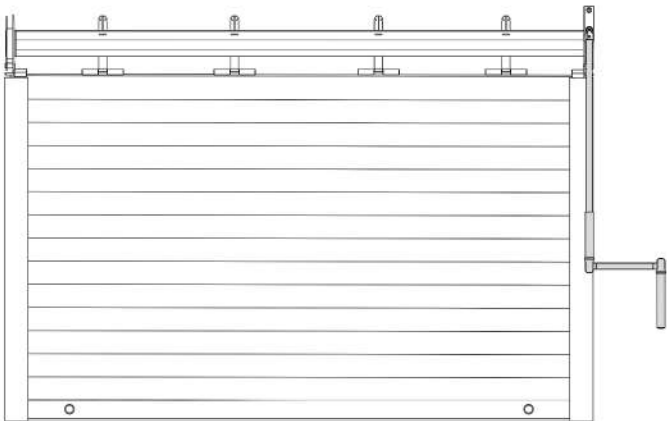
**A** Volet roulant remonté, le faire descendre en comptant le nombre de tours effectués par la manivelle.




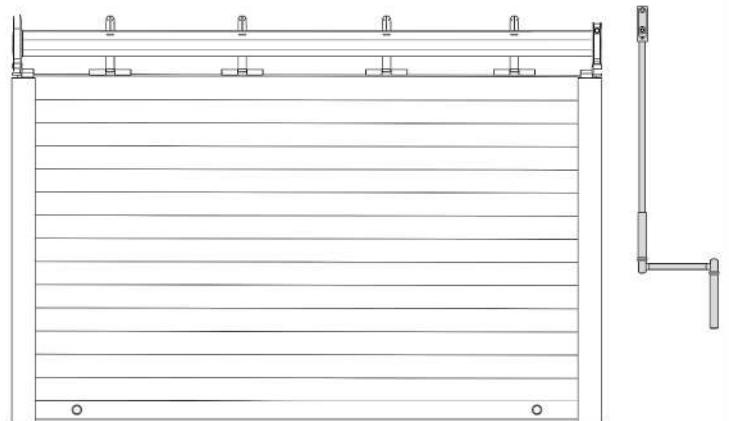
**B** Détacher le volet roulant de son axe, en prenant soin de repérer le sens d'enroulement du tablier.



**C** Détendre le ressort avec la manivelle: tourner en sens contraire (montée) la manivelle du nombre de tours repérés à l'étape A.

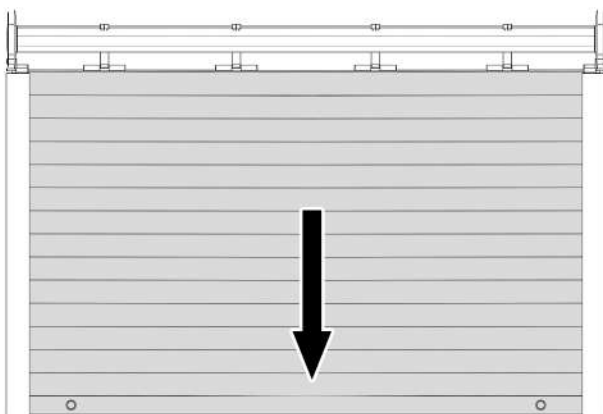


**D** Enlever la manivelle, puis démonter le passe caisson. 

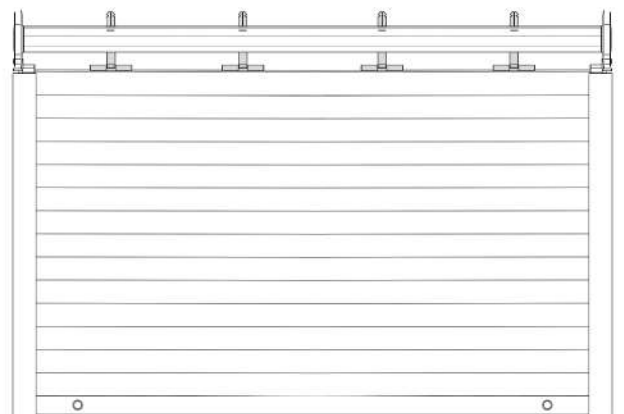


### Cas N° 2 :

**A** Descendre le volet roulant.

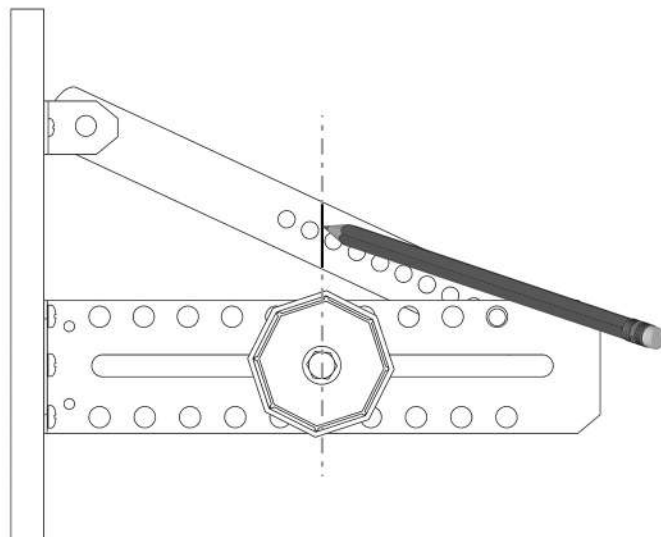


**B** Détacher le volet roulant de son axe, en prenant soin de repérer le sens d'enroulement du tablier.



**2**

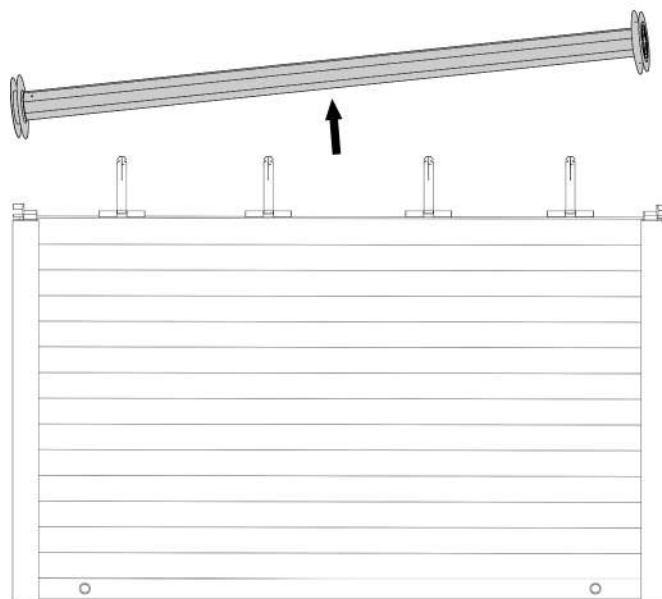
Pour un volet roulant traditionnel, marquer la place exacte de l'axe sur les 2 équerres de support, avant d'enlever l'ancien axe.



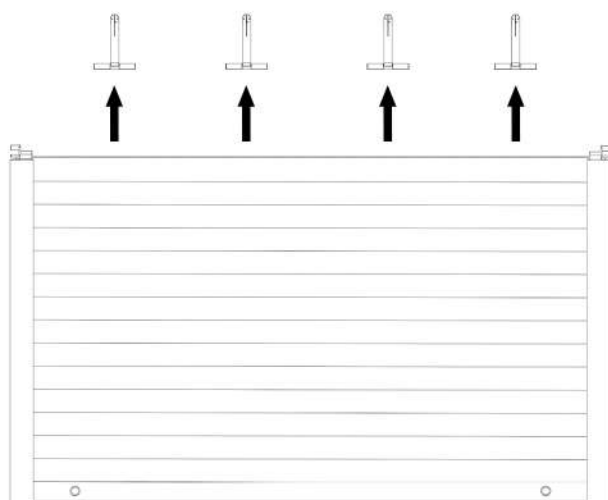
Si manoeuvre sangle, démontez le boîtier enrouleur du mur et enlever la sangle de la flasque de guidage (tournez l'axe sur lui même pour atteindre le point de fixation).

Si manoeuvre avec axe compensé, faire attention lors de la dépose de l'axe, celui-ci pourrait avoir encore un peu de tension et tourner sur lui même. Pour éviter tout incident, le retirer à deux personnes, l'une retire l'axe complet pendant que l'autre retient l'axe (s'il venait à tourner).

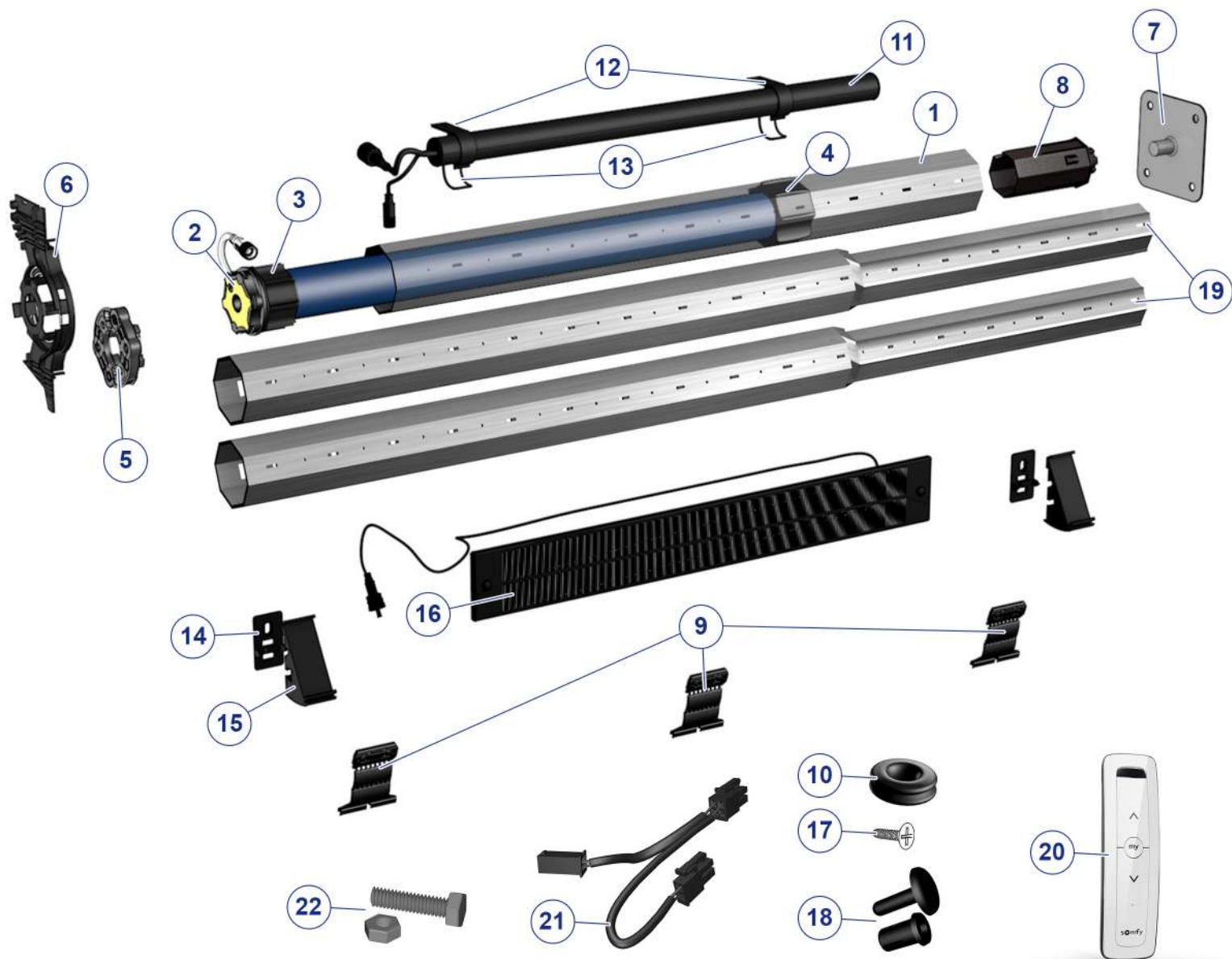
Emboîter l'axe à fond sur l'embout de tube, puis enlever l'ensemble.

**3**

Relever le tablier et retirer les attaches tablier.



# LES DIFFÉRENTES PIÈCES

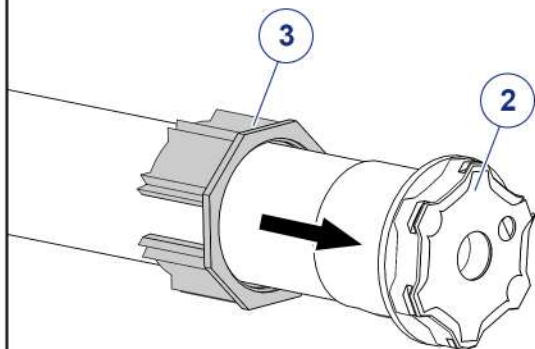


<b>1</b>	Axe
<b>2</b>	Moteur
<b>3</b>	Adaptation moteur - couronne
<b>4</b>	Adaptation moteur - roue
<b>5</b>	Support moteur volet traditionnel
<b>6</b>	Support moteur volet renovation
<b>7</b>	Plaque pivot
<b>8</b>	Embout de tube
<b>9</b>	Attache tablier
<b>10</b>	Passe câble
<b>11</b>	Batterie solaire

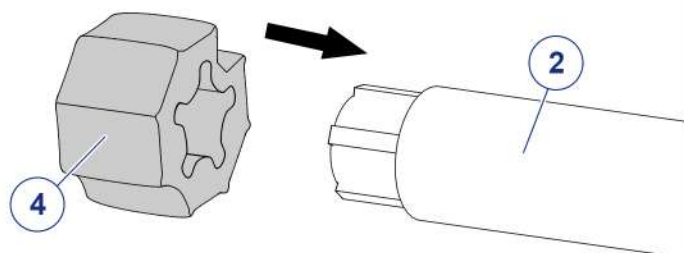
<b>12</b>	Supports batterie solaire
<b>13</b>	Élastiques de maintien
<b>14</b>	Plaque fixation panneau solaire
<b>15</b>	Support panneau solaire
<b>16</b>	Panneau solaire
<b>17</b>	Rivets plastique
<b>18</b>	Vis autoforeuse
<b>19</b>	Axe télescopique (0,1 ou 2 selon configuration)
<b>20</b>	Télécommande
<b>21</b>	Câble Y
<b>22</b>	Vis et boulons

# MISE À DIMENSION DE L'AXE

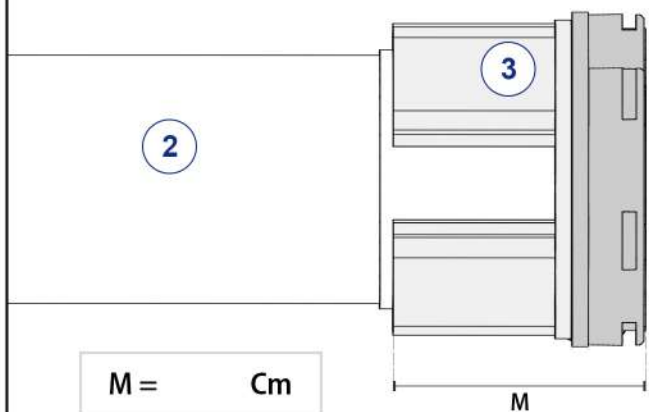
**4** Mise en place de la couronne.



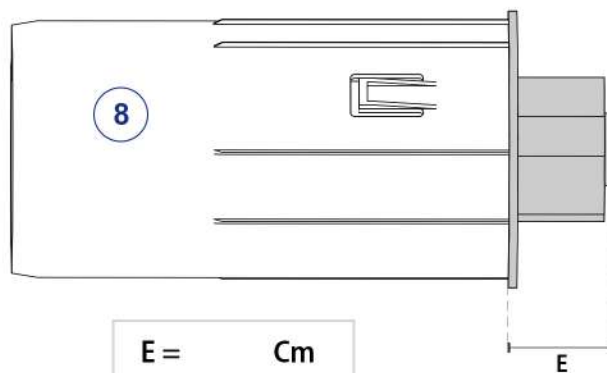
**5** Mise en place de la roue.



**6** **A** Mesurer : tête moteur + anneau de la couronne

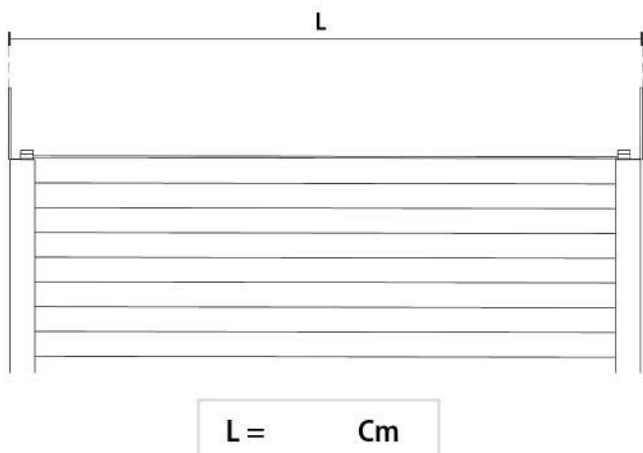


**B** Mesurer la partie excroissante de l'embout de tube.



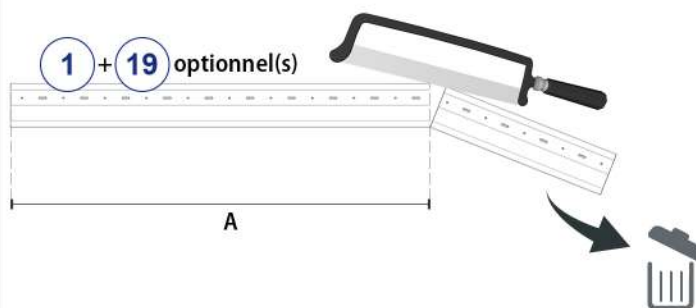
$$T = M + E + 2 \text{ Cm} = \quad \text{Cm}$$

**7** Mesurer la largeur entre les supports de l'axe.



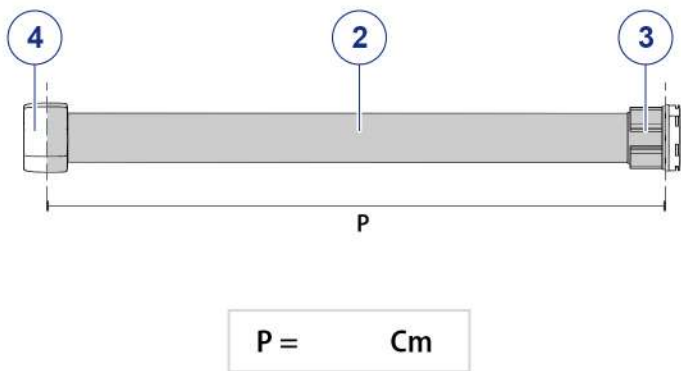
**8** Selon votre configuration, emboitez les tubes octogonaux télescopiques ( 19 optionnel(s) ) sur l'axe ( 1 ).  
Dimension de l'axe seul ( A ).

$$A = L - T = \quad \text{Cm}$$

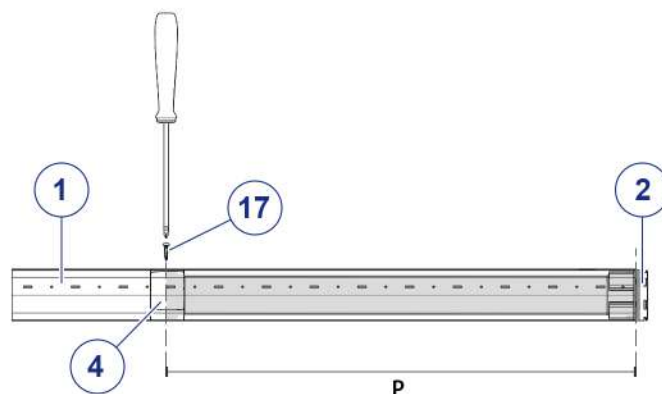


# MONTAGE DU NOUVEL AXE MOTORISÉ

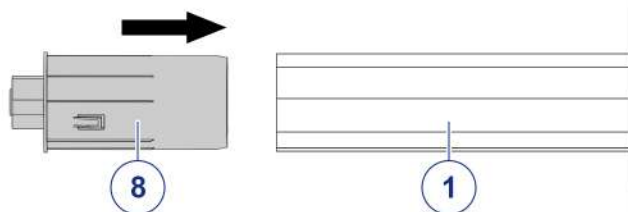
- 9** Mesurer la distance de popage. Elle sert à sécuriser le moteur et à ne pas l'abimer.



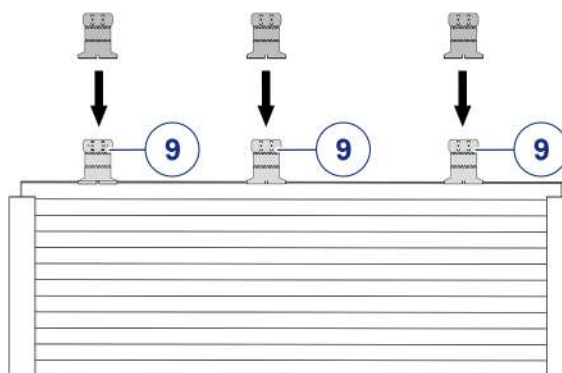
- 10** Introduire le moteur dans l'axe. Reporter la distance de popage ( P ) sur l'axe, puis visser l'axe sur la roue du moteur ( 4 ) avec une des vis fournies ( 18 ).



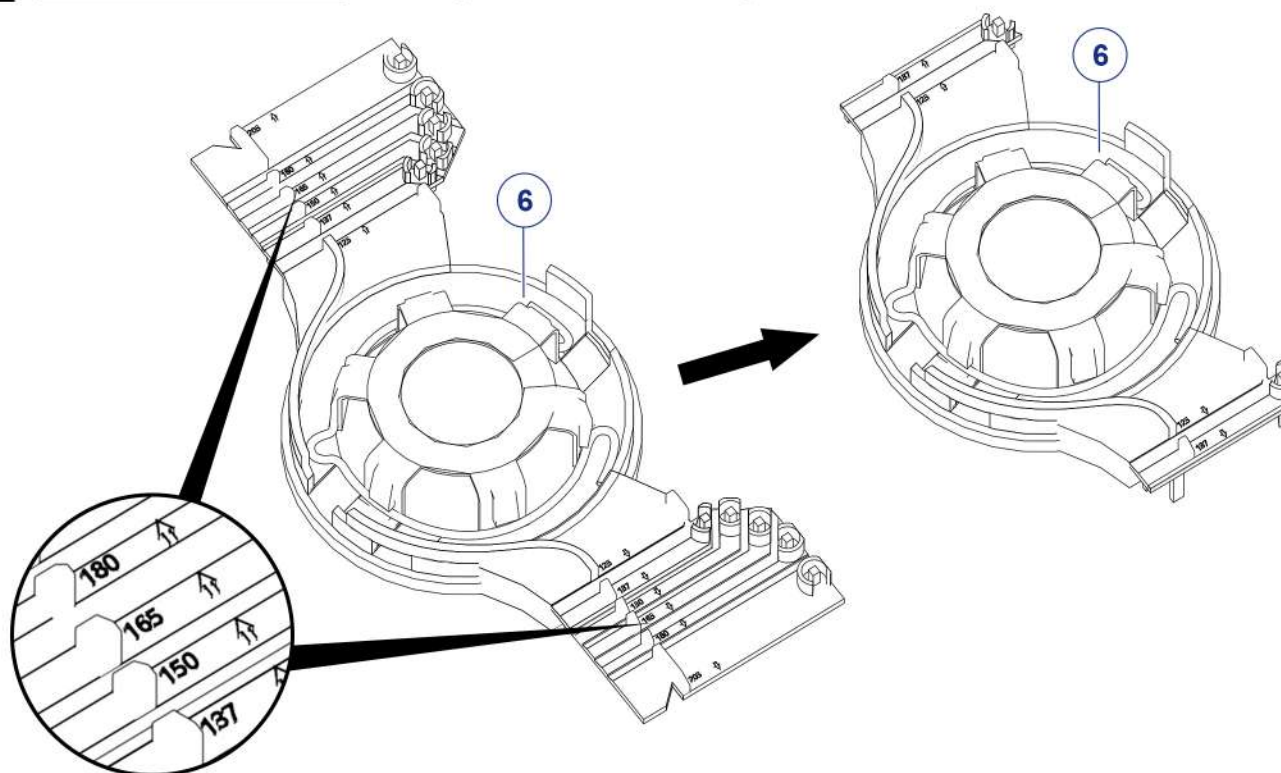
- 11** Emboîter l'embout de tube sur l'axe.



- 12** Mise en place des attaches tablier.

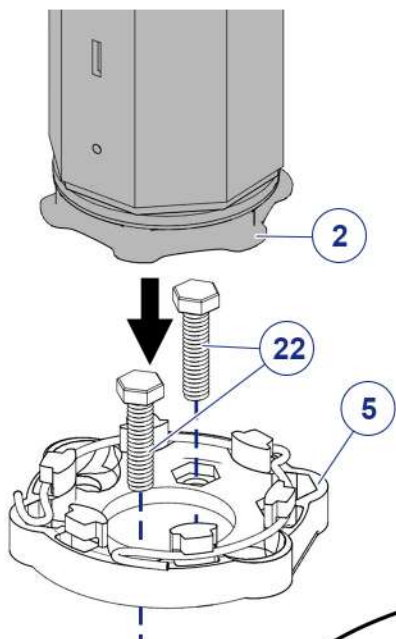


- 13** Pour un volet roulant rénovation, casser le support moteur selon la taille des joues du volet.

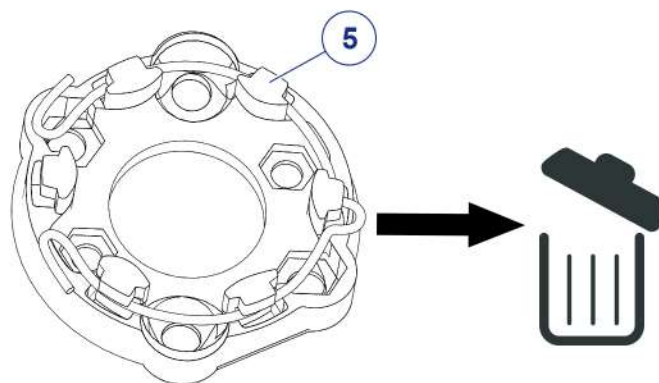
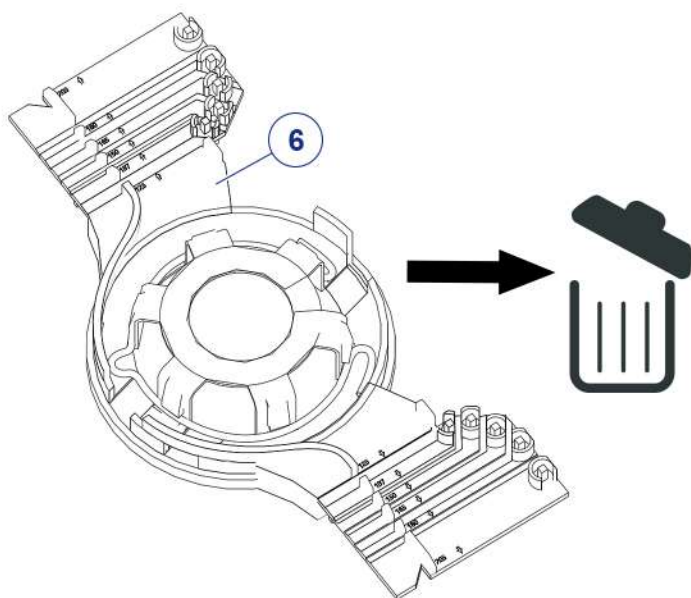
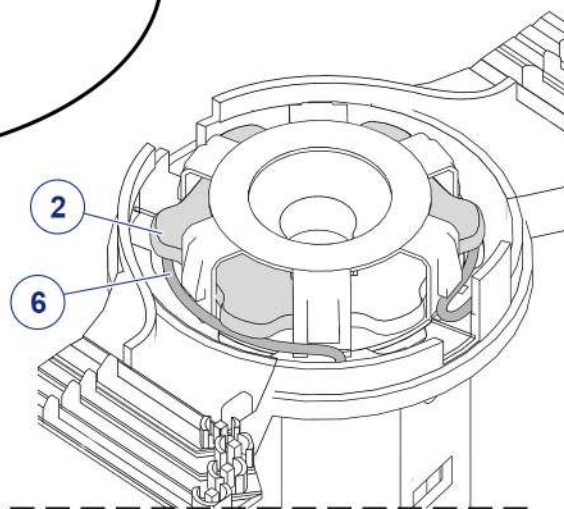
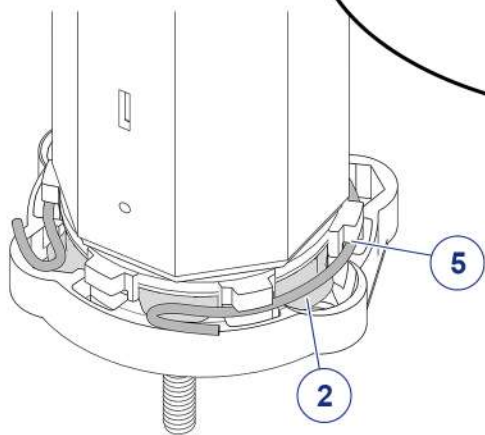
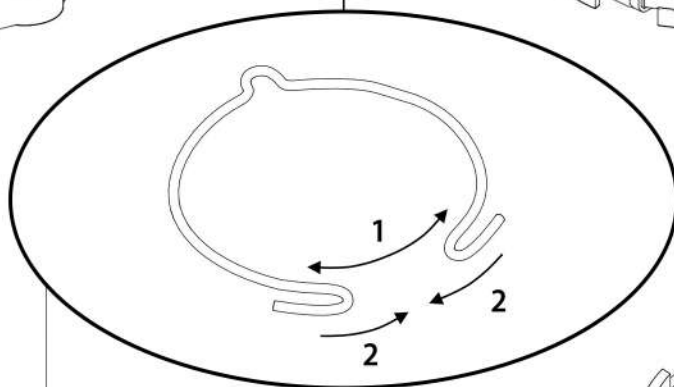
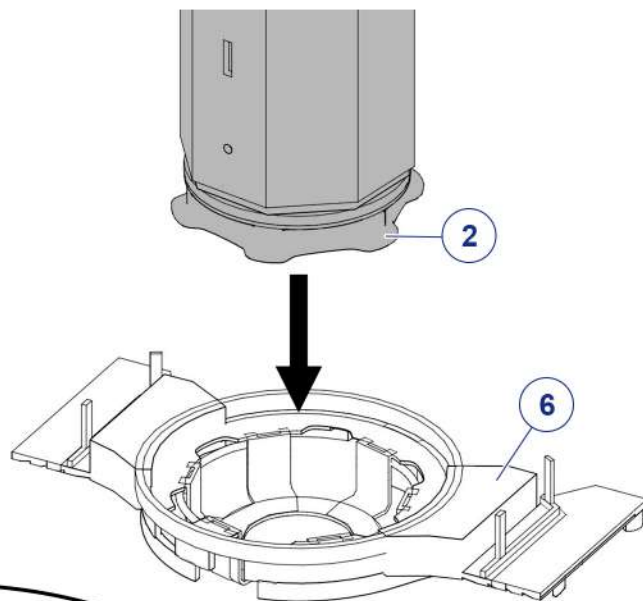


**14** Mise en place de l'ensemble axe/moteur sur le support moteur.

**Volet roulant traditionnel:**



**Volet roulant rénovation:**

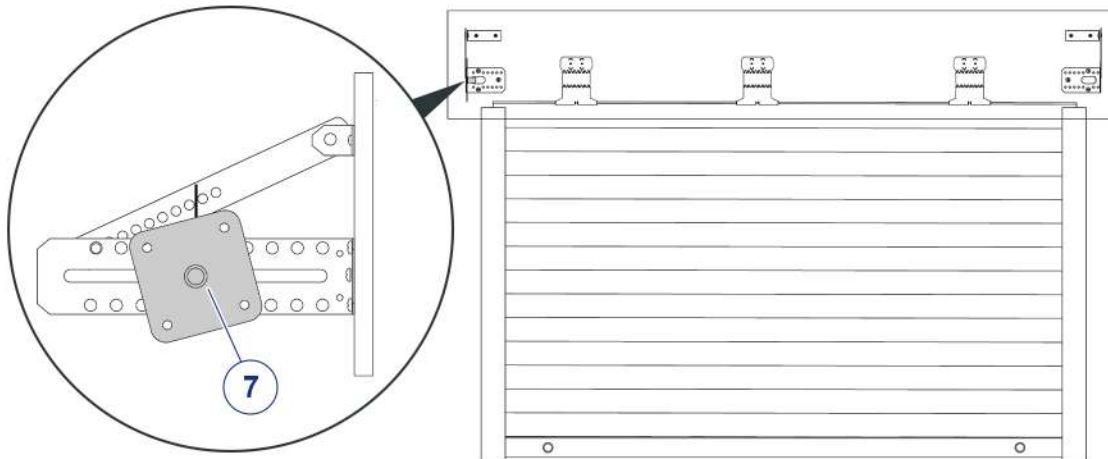


**15** Fixer les supports d'axe et l'ensemble axe selon votre configuration (ici notre panneau solaire sera placé à gauche, vue de l'extérieur).

**Volet roulant traditionnel:**

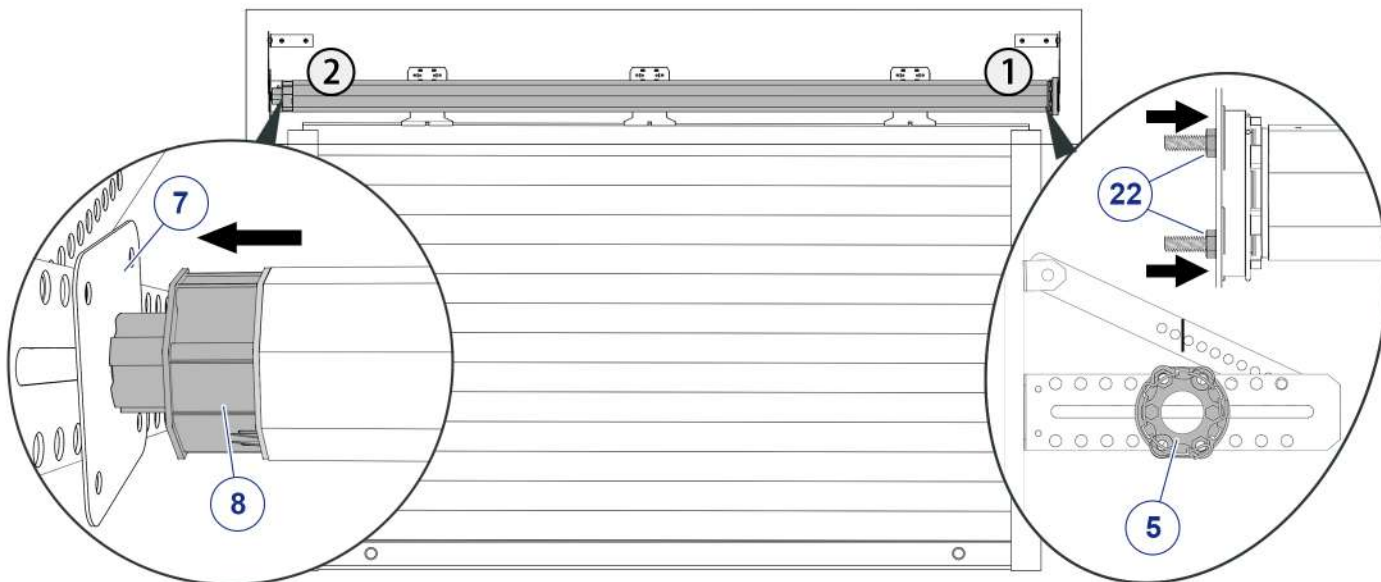
Sur les équerres restées en place, marquées à l'étape 2 :

- Fixer la plaque pivot ( 7 ) côté opposé à la manoeuvre. Respecter le positionnement de l'axe repéré à l'étape 2.



Relever la première lame du volet roulant ainsi que ses fixations, puis positionner l'axe.

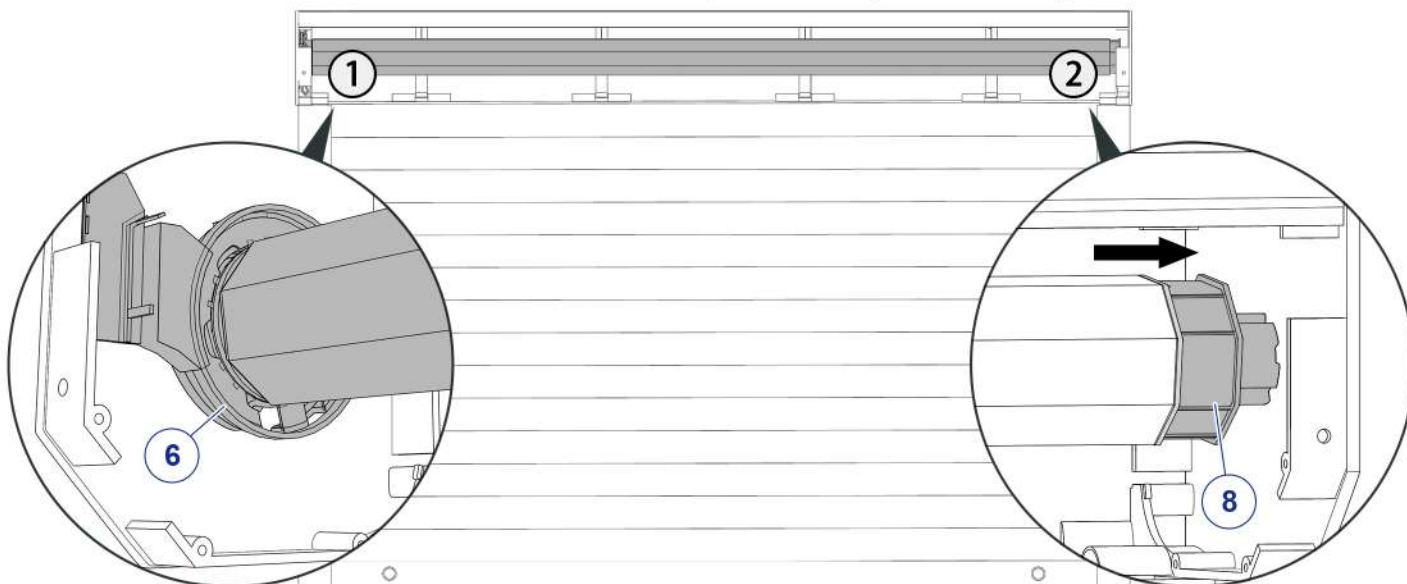
- Fixer en premier le côté moteur. Respecter le positionnement de l'axe repéré à l'étape 2.
- Positionner l'autre extrémité de l'axe face à la plaque téton ( 7 ). Tirer sur l'embout de tube ( 8 ) pour le faire se loger sur le téton.



**Volet roulant rénovation:**

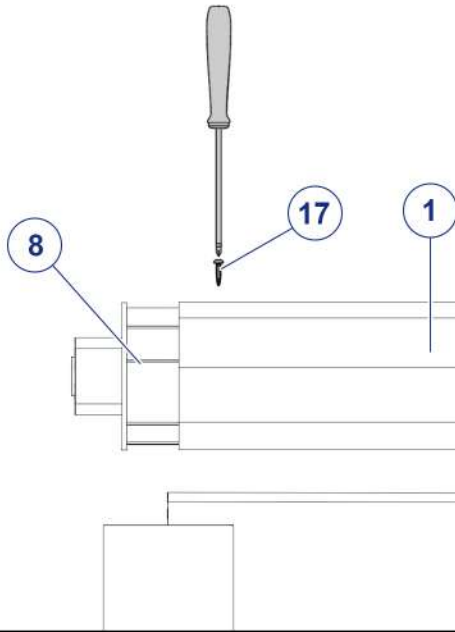
Relever la première lame du volet roulant ainsi que ses fixations, puis positionner l'axe.

- Fixer en premier la partie moteur.
- Positionner l'autre extrémité de l'axe. Tirer sur l'embout de tube ( 8 ) pour le faire se loger sur le téton de la joue de coffre.

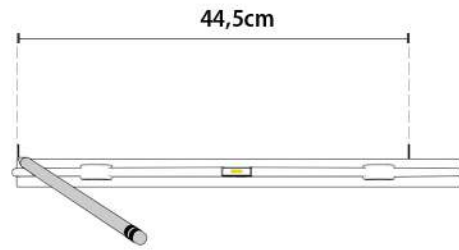




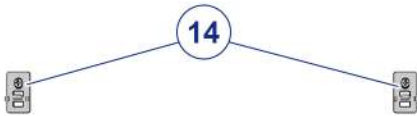
**16** Fixer l'embout de tube sur l'axe.



**17** A l'aide d'un niveau à bulles, repérer les trous pour les supports du panneau solaire. Espacer ces repères de 44,5cm.



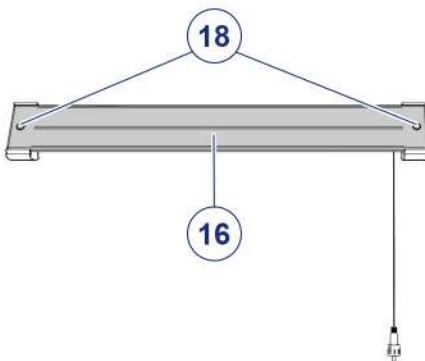
**18** Percer (Ø6mm), cheviller et visser la première partie du support mural du panneau solaire (14).



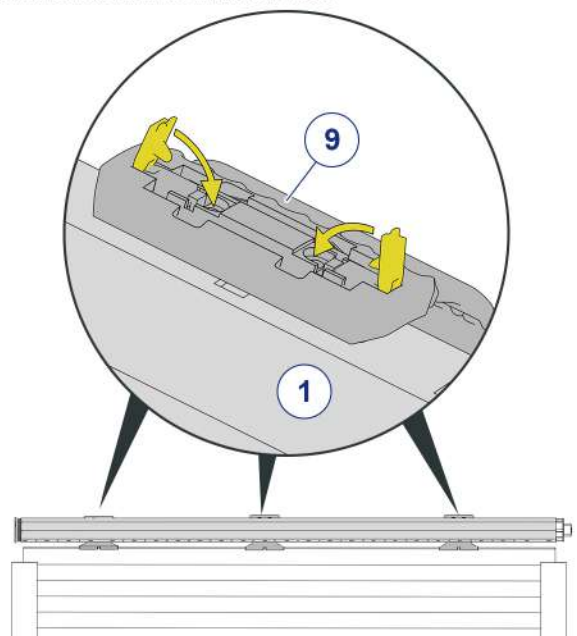
**19** Placer par dessus la seconde partie du support mural du panneau solaire (15).

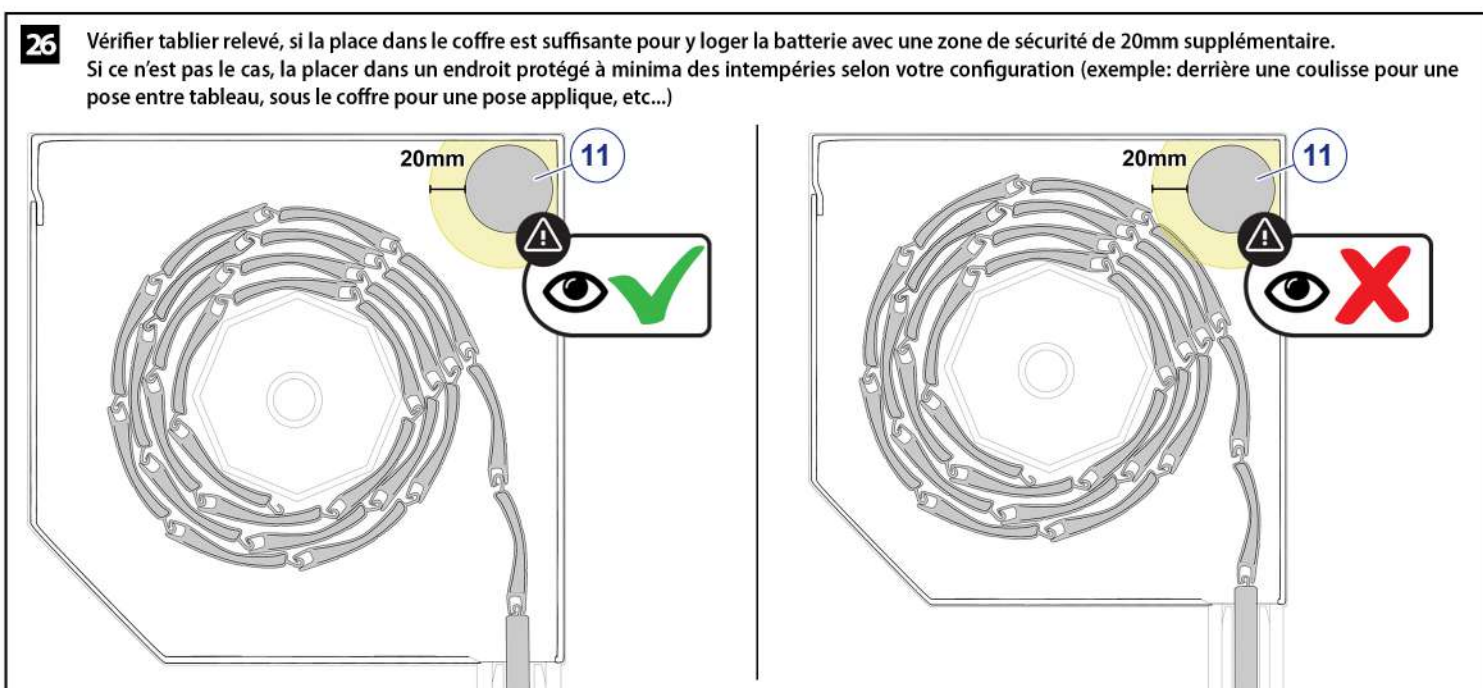
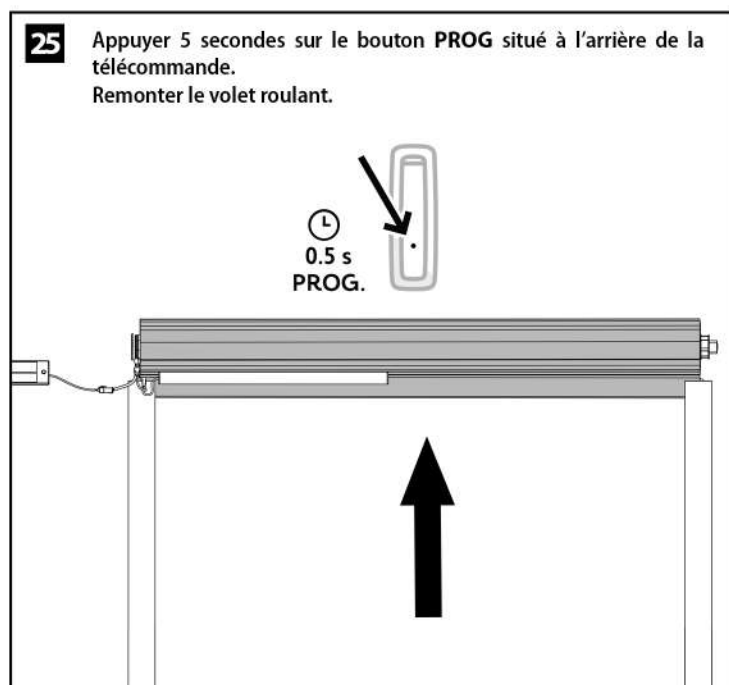
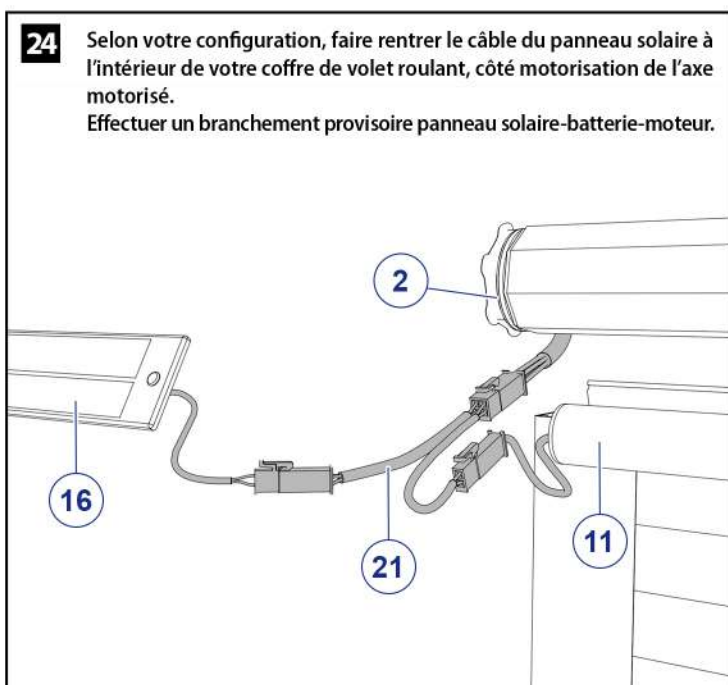
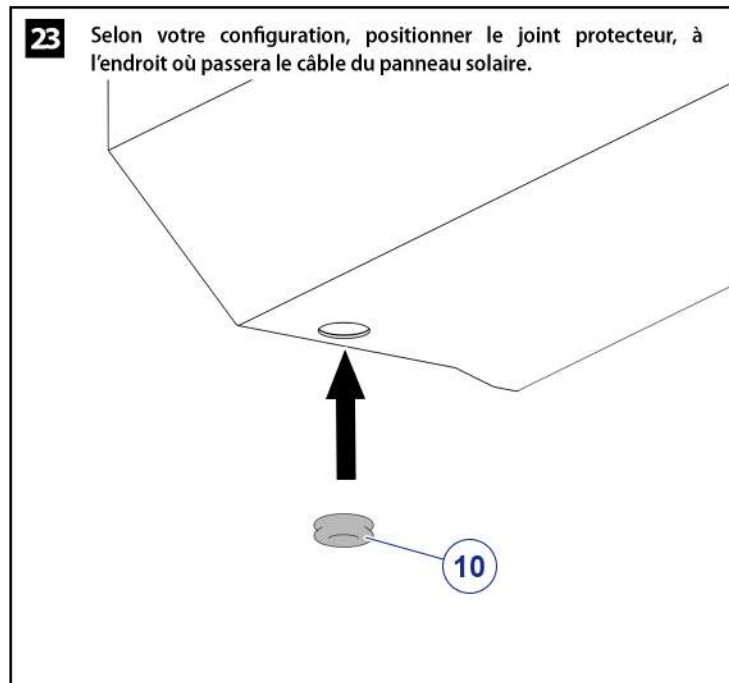
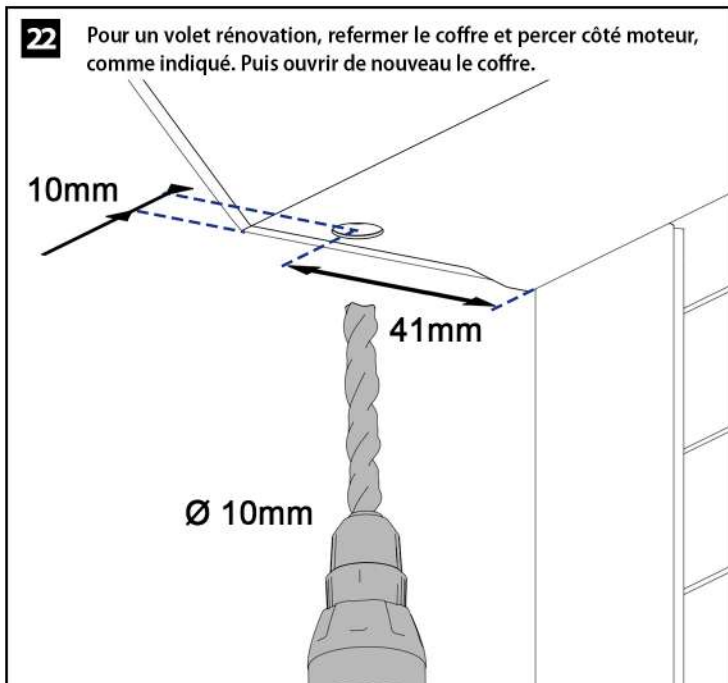


**20** Placer le panneau solaire sur ses supports.

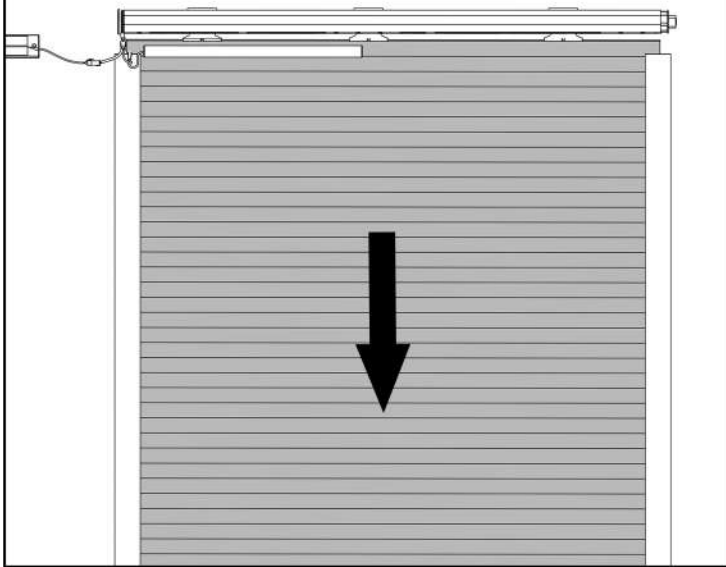


**21** Accrocher les attaches tablier sur l'axe.

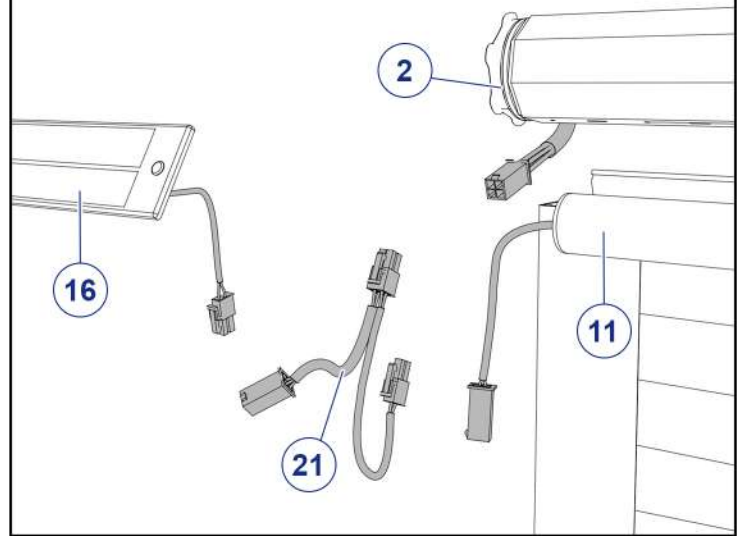




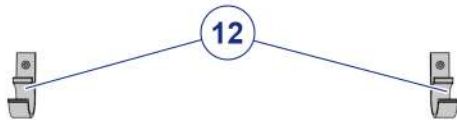
**27** Redescendre le volet roulant.



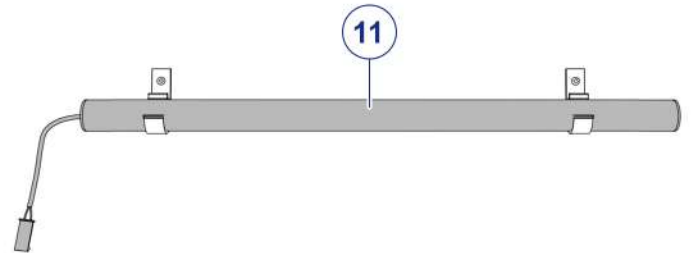
**28** Débrancher les branchements provisoires.



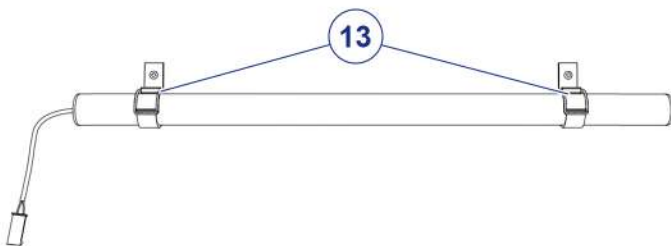
**29** Fixer les supports de la batterie, selon votre configuration.



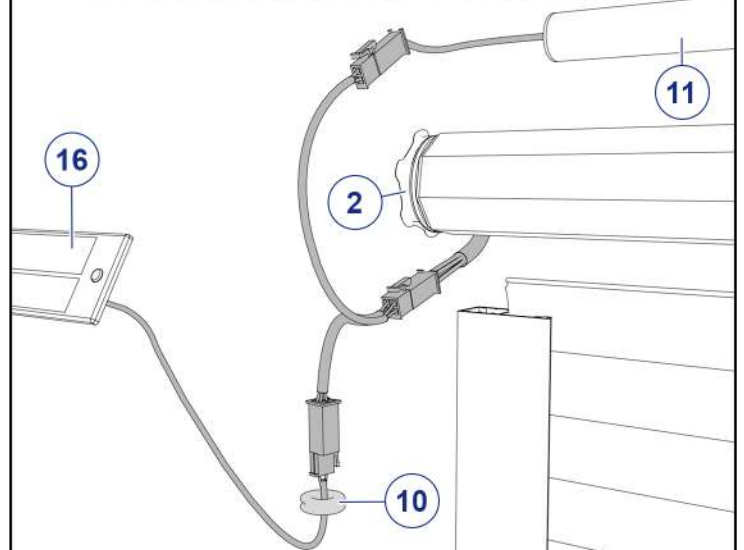
**30** Placer la batterie dans ses supports.



**31** Maintenir la batterie sur ses supports avec les élastiques (13).



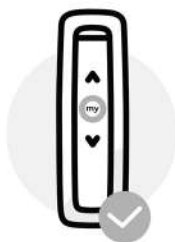
**32** Faire les branchements finaux panneau solaire-batterie-moteur. Selon votre configuration, faire passer le câble Y par le joint de protection (10). Rentrer les connectiques à l'abri des conditions météorologiques.



# SYNCHRONISATION D'UNE TÉLÉCOMMANDE

30

⌚  
0.5 s  
PROG.



Appuyer 5 secondes sur le bouton **PROG** situé à l'arrière de la télécommande.

Le volet effectue un va-et-vient.

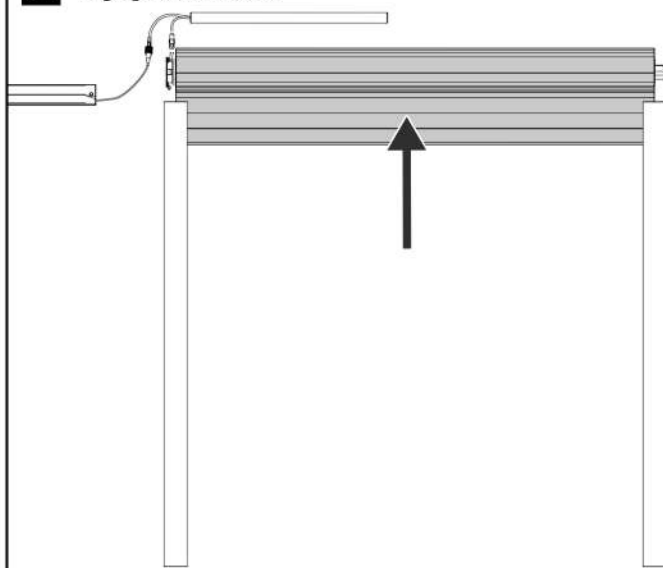
La télécommande est enregistrée.

## SENS DE ROTATION

Le sens de rotation de la motorisation se règle automatiquement au cours des premiers cycles. Lors des premiers mouvements, les commandes **MONTER** ou **DESCENDRE** peuvent être inversées (elles s'ajustent automatiquement, sans qu'il soit nécessaire de procéder à des réglages, après 2 cycles maximum, de butées à butées.)

## RÉGLAGE DES BUTÉES

31 Réglage butée haute.



Sur la télécommande, maintenir les touches **MONTER** et **DESCENDRE**. Le moteur fait un va et vient.



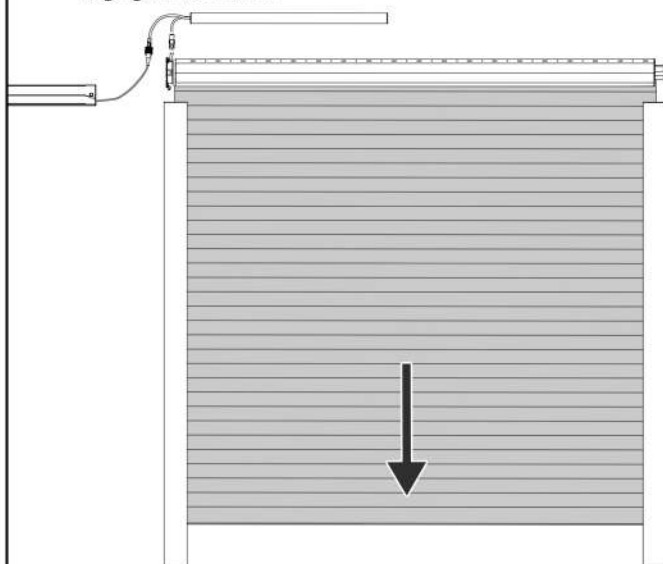
Utiliser les touches **MONTER**, **DESCENDRE** et **MY** pour ajuster la position de la butée haute.



Une fois la position réglée, appuyer sur la touche **MY** pendant 2 secondes (1 mouvement moteur), la nouvelle position est enregistrée.



Réglage butée basse.



Sur la télécommande, appuyer sur la touche **DESCENDRE**.



Utiliser les touches **MONTER**, **DESCENDRE** et **MY** pour ajuster la position de la butée basse.



Une fois la position réglée, appuyer sur la touche **MY** pendant 2 secondes (2 mouvements moteur), la nouvelle position est enregistrée.



## Des soucis avec votre volet roulant ?

### Mon volet marque un temps d'arrêt en montée ou ne descends pas :

Le niveau de batterie est faible --> recharger le volet roulant. Vérifier si le volet est correctement exposé au soleil.

### Mon moteur "ronronne" en position haute ou basse :

Il continue d'essayer de monter ou de descendre le tablier --> les réglages de butées sont à faire.

### Mon moteur se coupe durant un réglage :

Le moteur possède une protection thermique. En cas de surchauffe il se coupe --> attendre 10mn qu'il refroidisse.

### Mon volet roulant motorisé ne descend pas jusqu'en bas ou ne remonte pas tout en haut :

Les butées sont mal réglées --> les réglages de butées sont à faire.

### Mon volet roulant bloque pendant la descente :

Une des lames a pu glisser et butte sur un côté --> Vérifier le bon alignement des lames.

### Le moteur ne répond pas à l'action de la télécommande :

Vérifier la pile ou la changer, tenter d'appairer la télécommande à nouveau.

### Mes butées ne sont pas réglées correctement :

Nous vous invitons à suivre les instructions page 12.