

KIT DE EJE MOTORIZADO SOMFY SOLAR PARA PERSIANA ENROLLABLE

Querido cliente:

Usted acaba de adquirir un kit de eje motorizado solar para persiana enrollable, la cual, esperamos sea de su agrado.

La puesta en marcha es simple, los utensilios necesarios no son más que unos cuantos utensilios básicos.

Importante : Hemos realizado cuidadosamente estas instrucciones de utilización para el montaje con el fin de que usted no encuentre ninguna dificultad. Es por eso que le recomendamos seguirla paso a paso.

Nuestro material está garantizado contra todo defecto de fábrica. Sin embargo no somos responsables en caso de un error de su parte en el proceso de montaje.

Estas instrucciones de utilización se componen de diferentes etapas:

- La retirada del mecanismo antiguo página 2
- Despiece del producto página 4
- Escalar la dimensión del eje página 5
- Montaje del nuevo eje motorizado página 6
- Sincronización el mando página 12
- El ajuste de topes página 12
- Preguntas Frecuentes y Recomendaciones página 13

You can also find these instructions in English on our website:

www.avosdim.com

Sie finden diese Anleitung auch auf unserer Website:

www.avosdim.com/de

También puede encontrar estas instrucciones en español en nuestro sitio web:

www.avosdim.com/es

LA RETIRADA DEL MECANISMO ANTIGUO

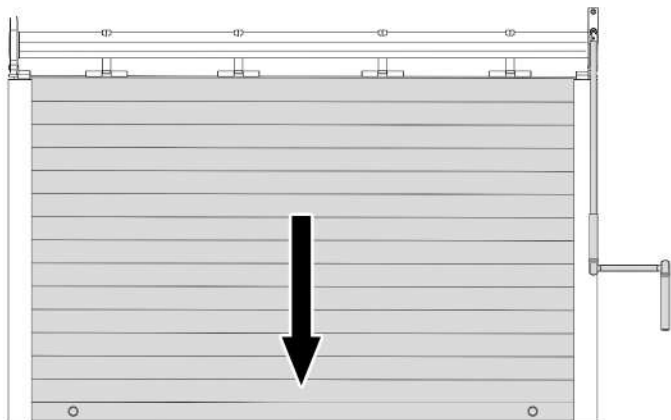
1 Retire la parte removible de su cajón de persiana enrollable.

Es posible que el eje a reemplazar disponga de una compensación (destinada a facilitar la maniobra existente). Para desmontar este eje, hay que soltar el resorte para evitar cualquier accidente corporal / material.

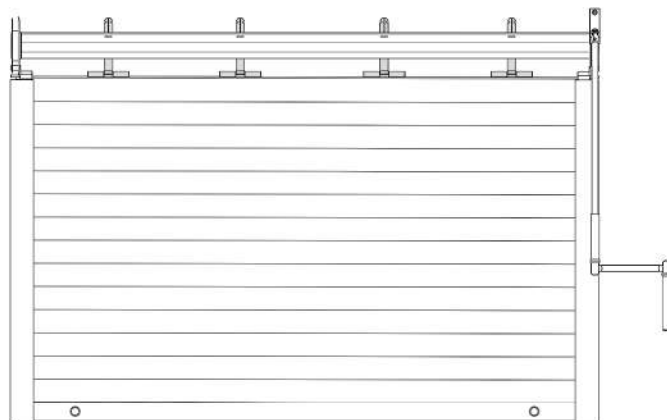
- Caso N°1= mi eje dispone de un resorte de compensación.
- Caso N°2= mi eje no dispone de resorte.

2 Caso N°1 :

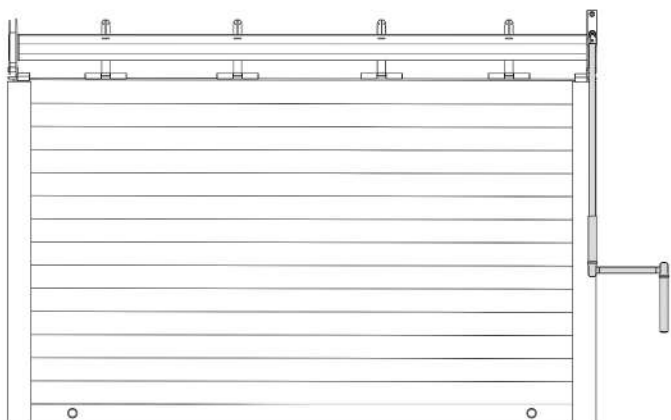
A Con la persiana subida, debe hacerla bajar contando el número de vueltas efectuadas con la manivela.



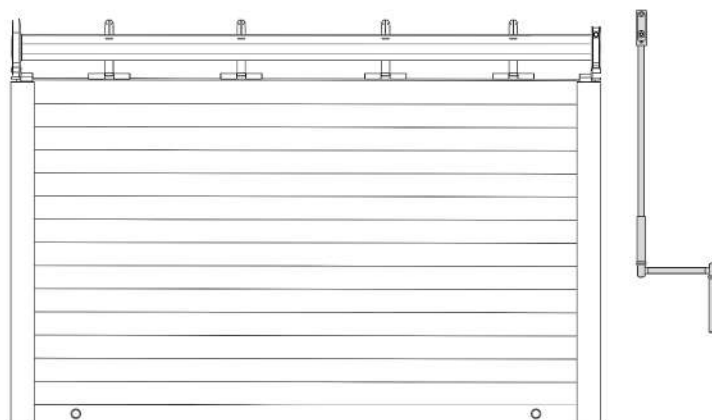
B Desenganche la persiana enrollable de su eje, teniendo cuidado de tomar el buen sentido de enrollamiento del tablero.



C Suelte o relaje el resorte con la manivela: gire en sentido contrario (subida) la manivela el número de vueltas contadas durante la etapa A.



D Quite la manivela, luego desmonte el pasaje del cajón. →

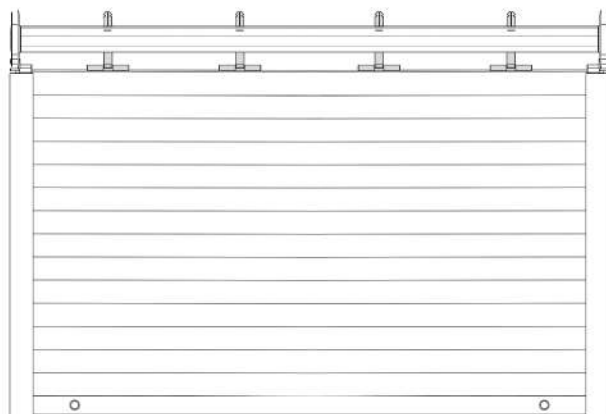


2 Caso N°2 :

A Baje la persiana.

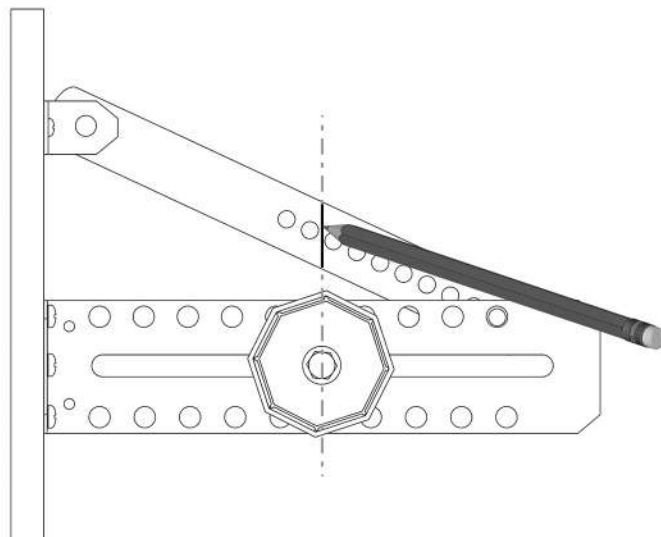


B Desenganche la persiana enrollable de su eje, teniendo cuidado de tomar el buen sentido de enrollamiento del tablero.



2

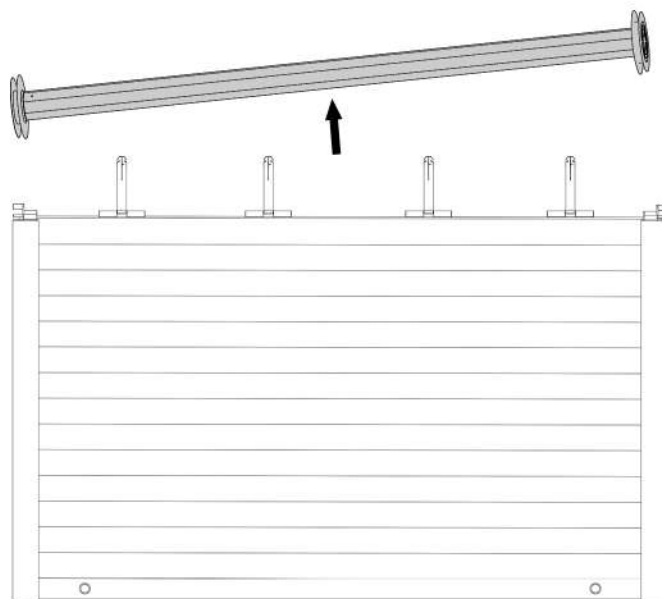
Para una persiana tradicional, marque el lugar exacto del eje con sus dos escuadras de soporte, antes de retirar el eje antiguo.



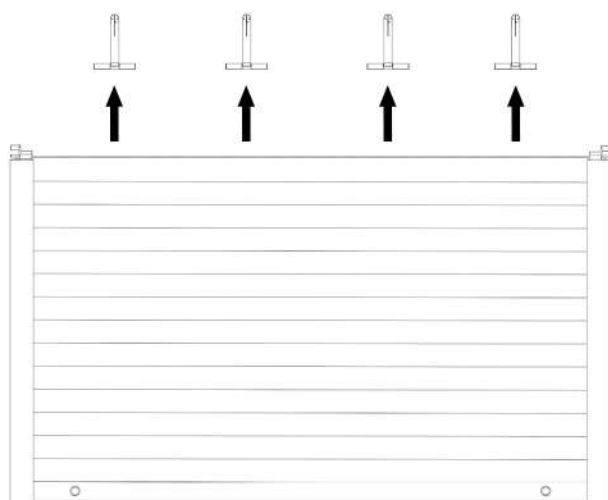
Si tiene una maniobra con cinta, desmonte la caja enrolladora del muro y quite la cinta del disco de guiado (gire el eje sobre el mismo para alcanzar el punto de fijación).

Si tiene maniobra con eje compensado, tenga cuidado durante retirada de un eje, este podría estar tenso y girar sobre el mismo. Para evitar cualquier accidente, retírelo con otra persona mientras que el otro retiene el eje (si este empieza a girar).

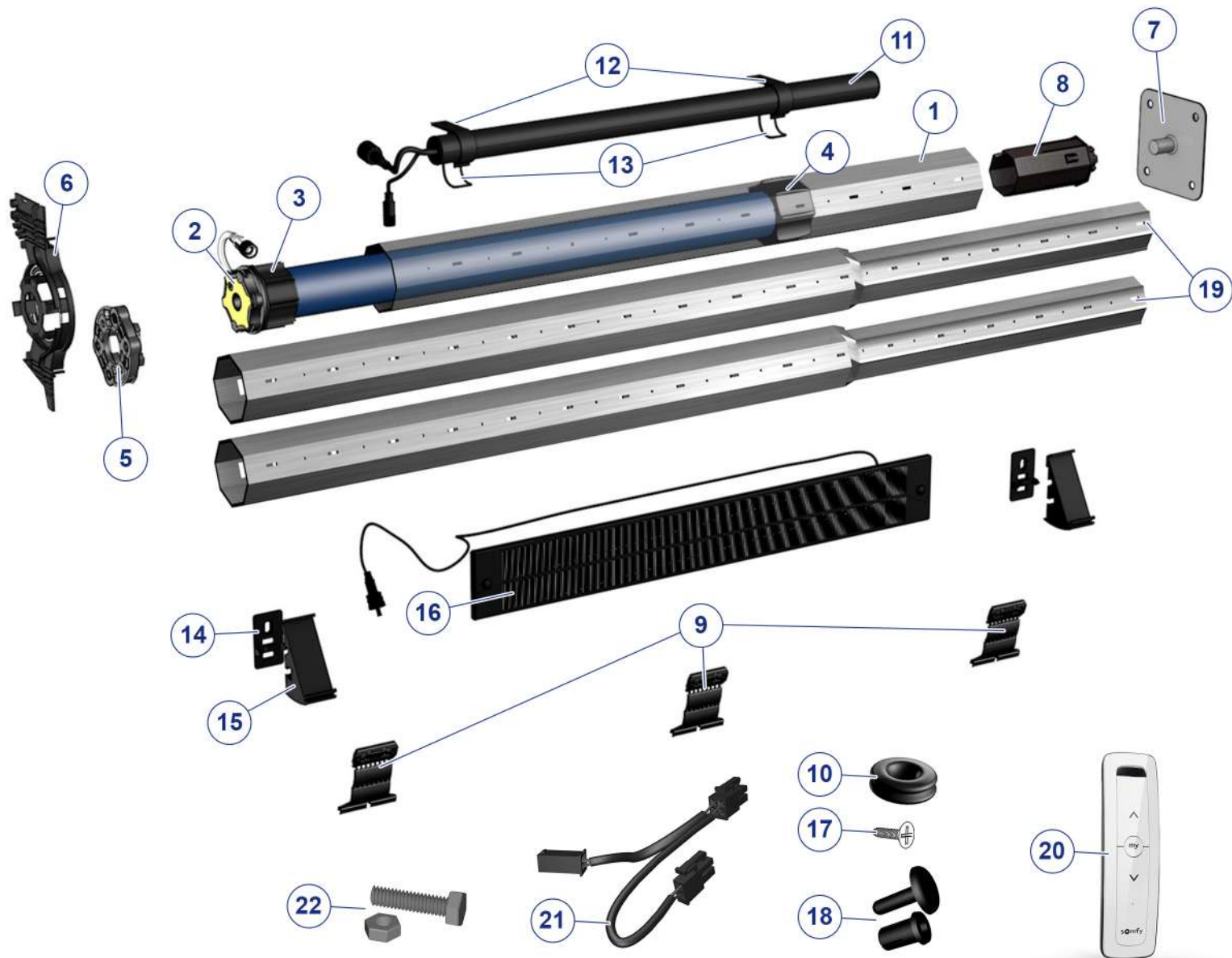
Encaje el eje al fondo en la punta del tubo luego retírelo.

**3**

Levante el tablero de lamas y retire las flejes.

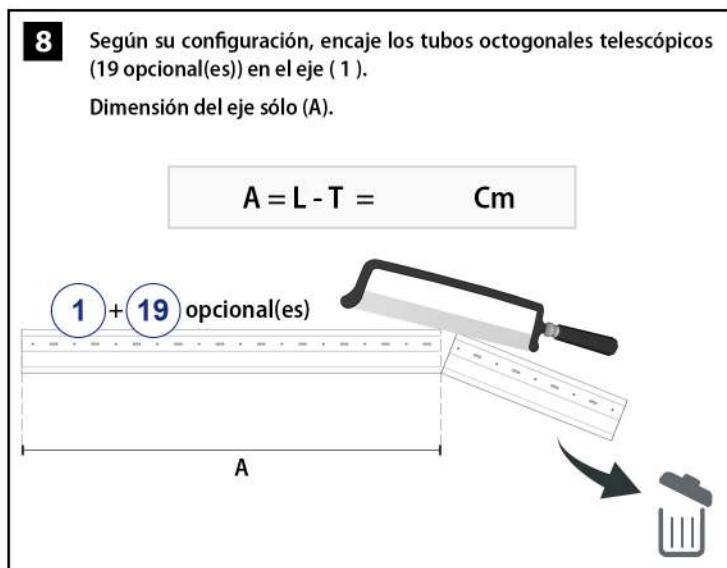
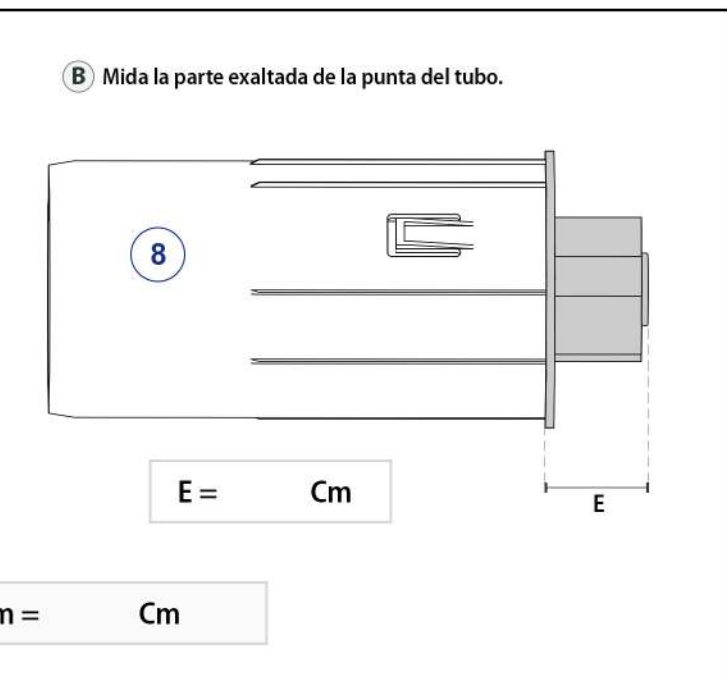
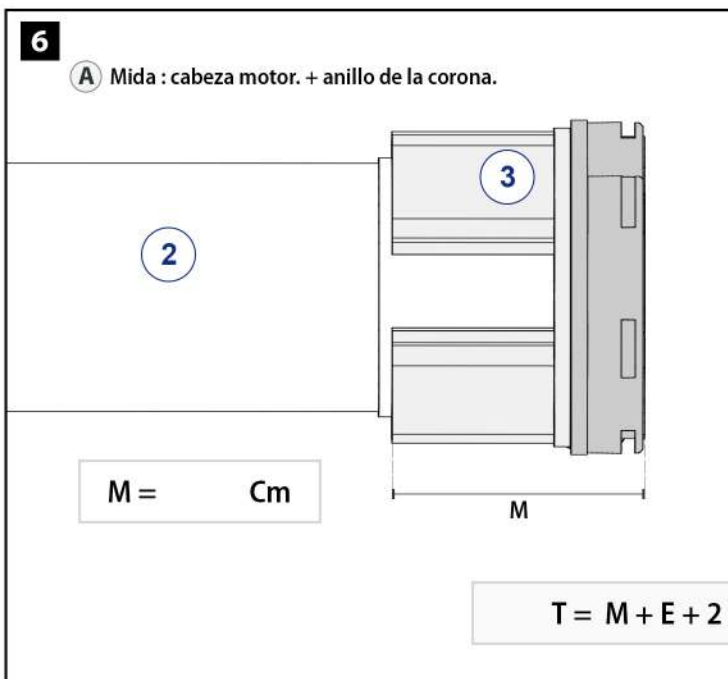
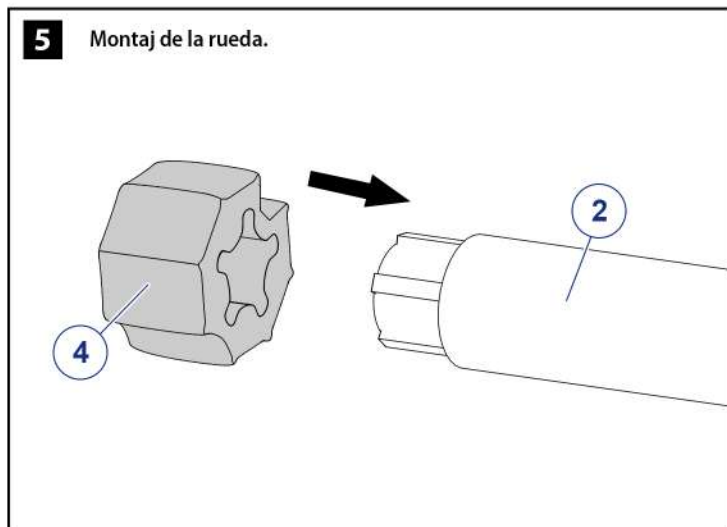
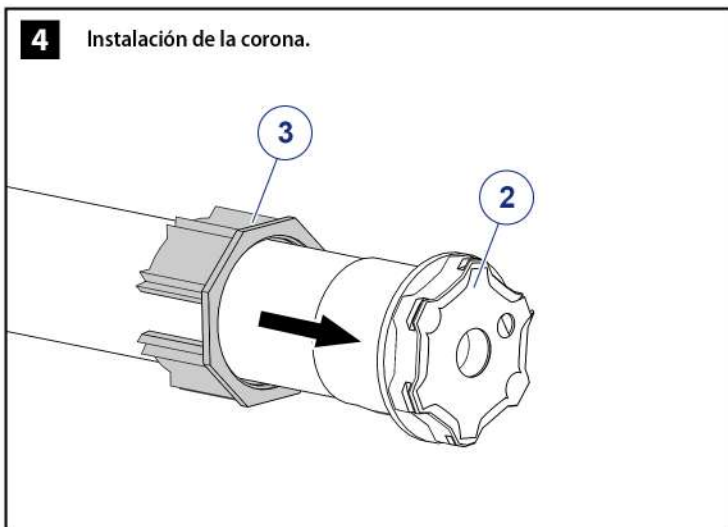


DESPIECE DEL PRODUCTO



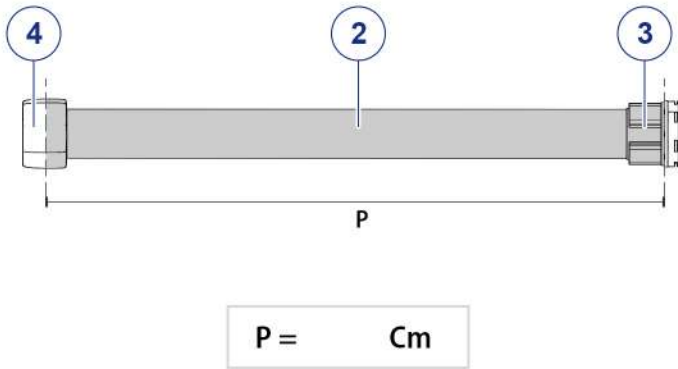
1	Eje octogonal recortable	12	Batería soporte
2	Motor	13	Elásticos de sujeción
3	Corona	14	Placa de montaje del panel solar
4	Rueda	15	Panel solar soporte
5	Soporte motor	16	Panel solar
6	Chavetas soporte	17	Remache de plástico
7	Soporte con espiga	18	Tornillos autoperforantes
8	Punta de tubo	19	Tubo octogonal telescópico recortable (0,1 o 2 según la configuración)
9	Flejes tablero	20	Mando
10	paso de cables	21	Cable Y
11	Batería	22	Tornillos y pernos

ESCALAR LA DIMENSIÓN DEL EJE

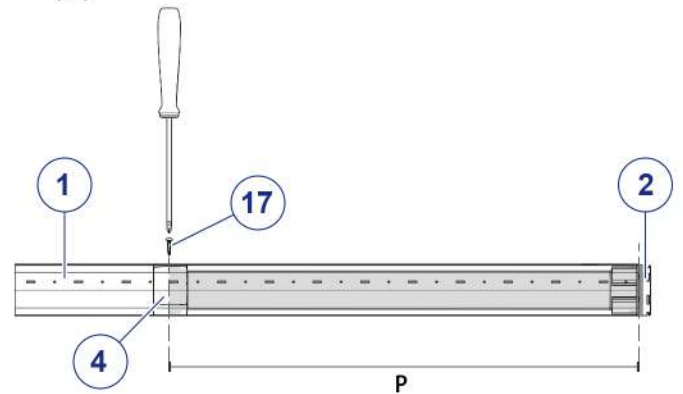


MONTAJE DEL NUEVO EJE MOTORIZADO

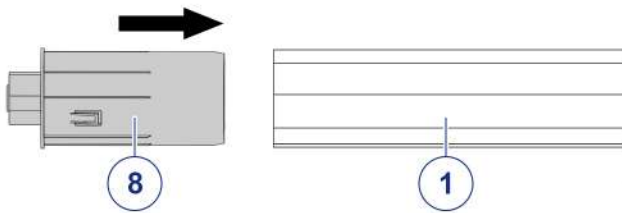
- 9** Mida la distancia de ocupación. Esta sirve para asegurar el motor y no dañarlo.



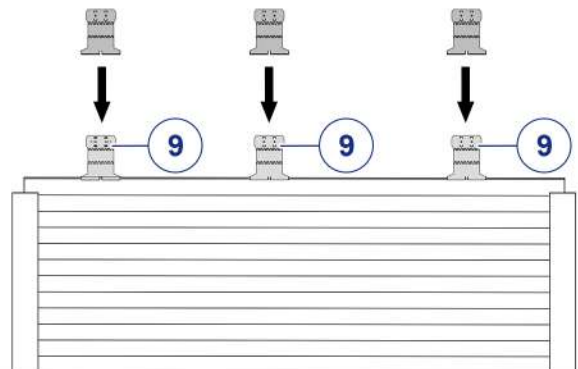
- 10** Introduzca el motor en el eje. Traspase la distancia de popaje (P) en el eje, luego atornille el eje en la rueda del motor (4) con uno de los tornillos que vienen incluidos (18).



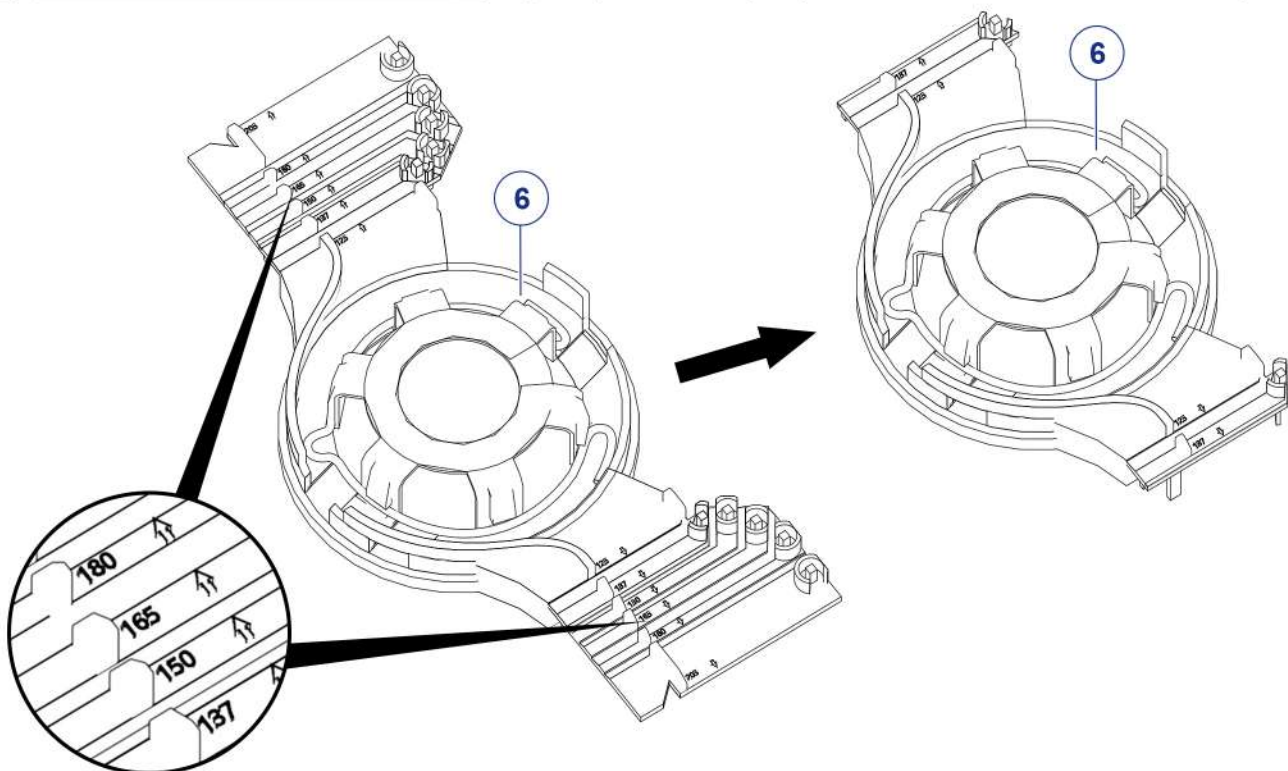
- 11** Encaje la punta del tubo en el eje.



- 12** Colocación de Flejes tablero.

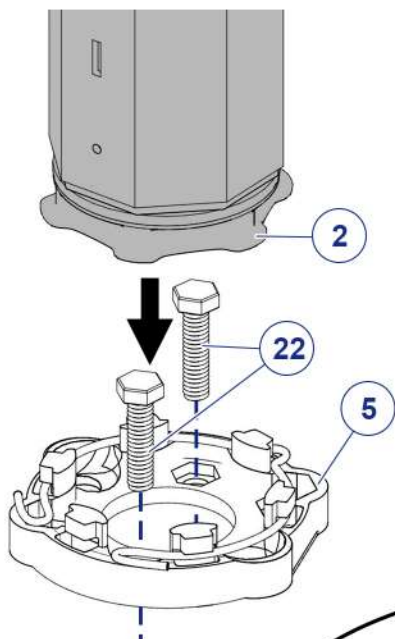


- 13** Para una persiana exterior renovación con cajón, rompa el soporte del motor para que coincida con el tamaño de las consolas de la persiana.

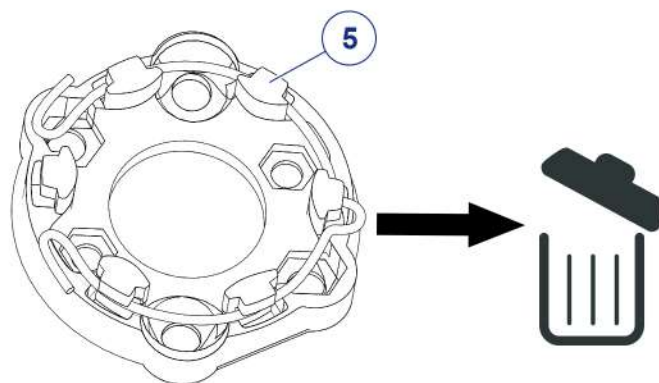
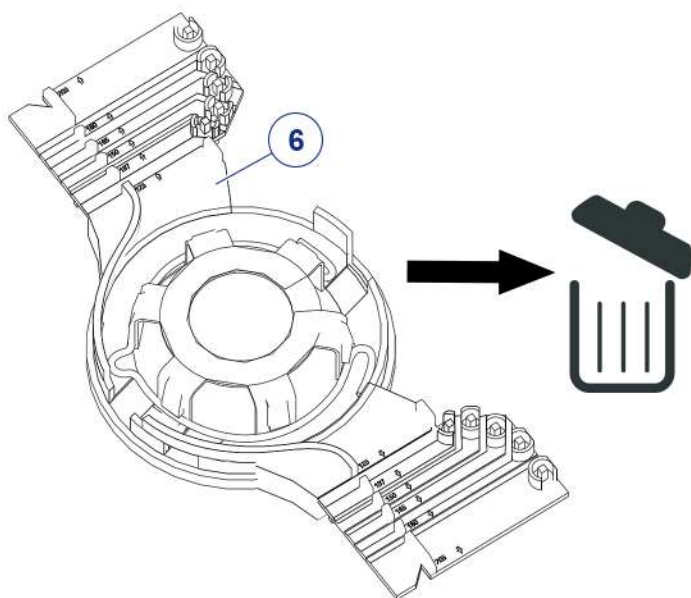
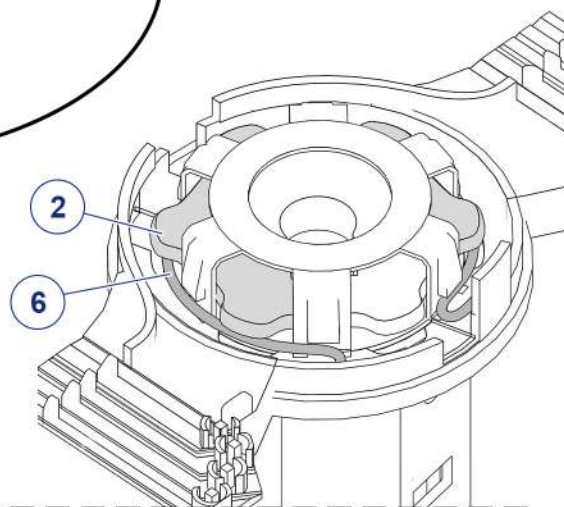
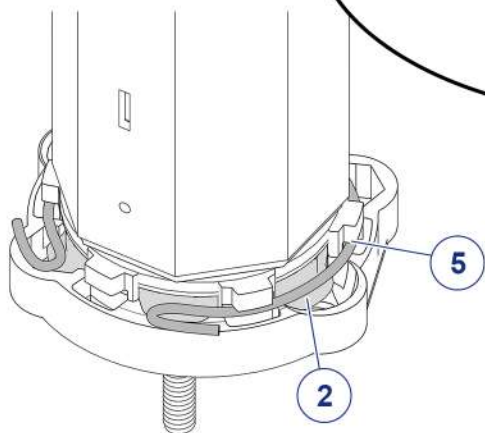
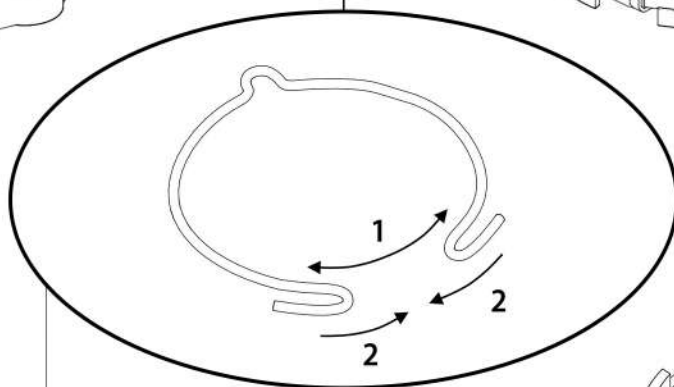
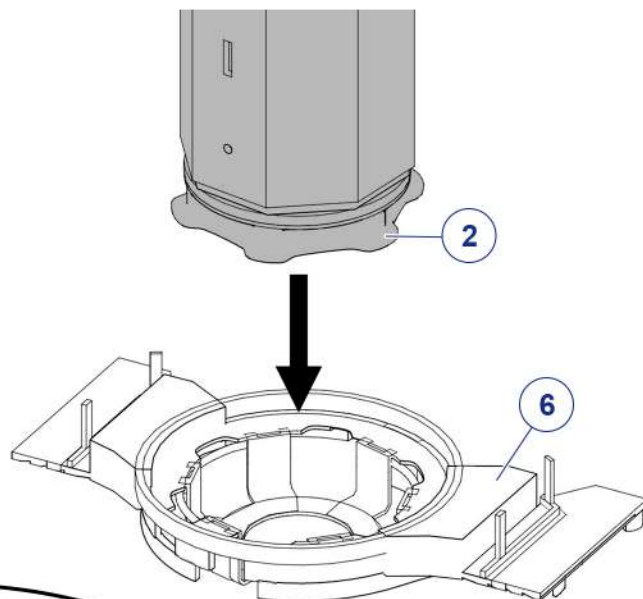


14 Coloque el conjunto eje/motor en el soporte del motor.

Tradicional :



Renovación :

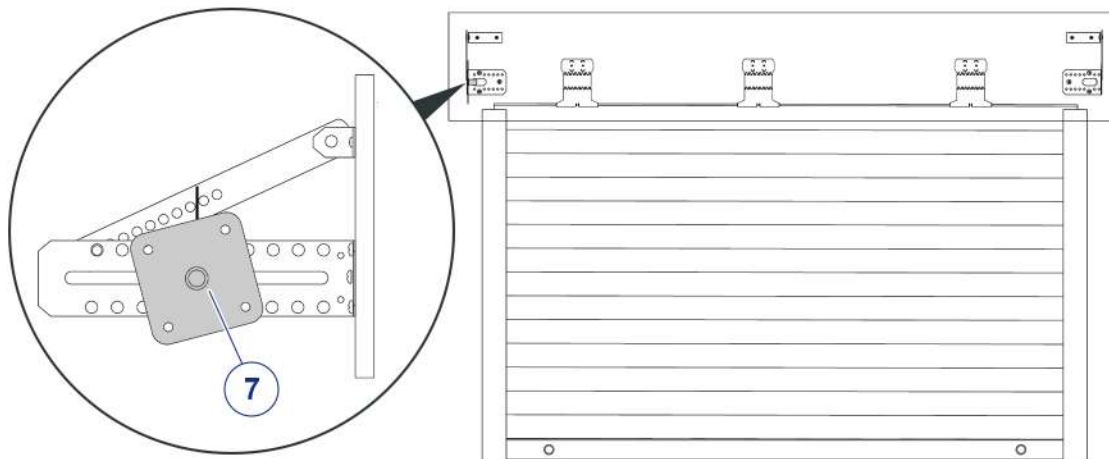


15 Fije los soportes del eje y el conjunto del eje de acuerdo con su configuración (aquí nuestro panel solar se colocará a la izquierda, visto desde el exterior).

Tradicional :

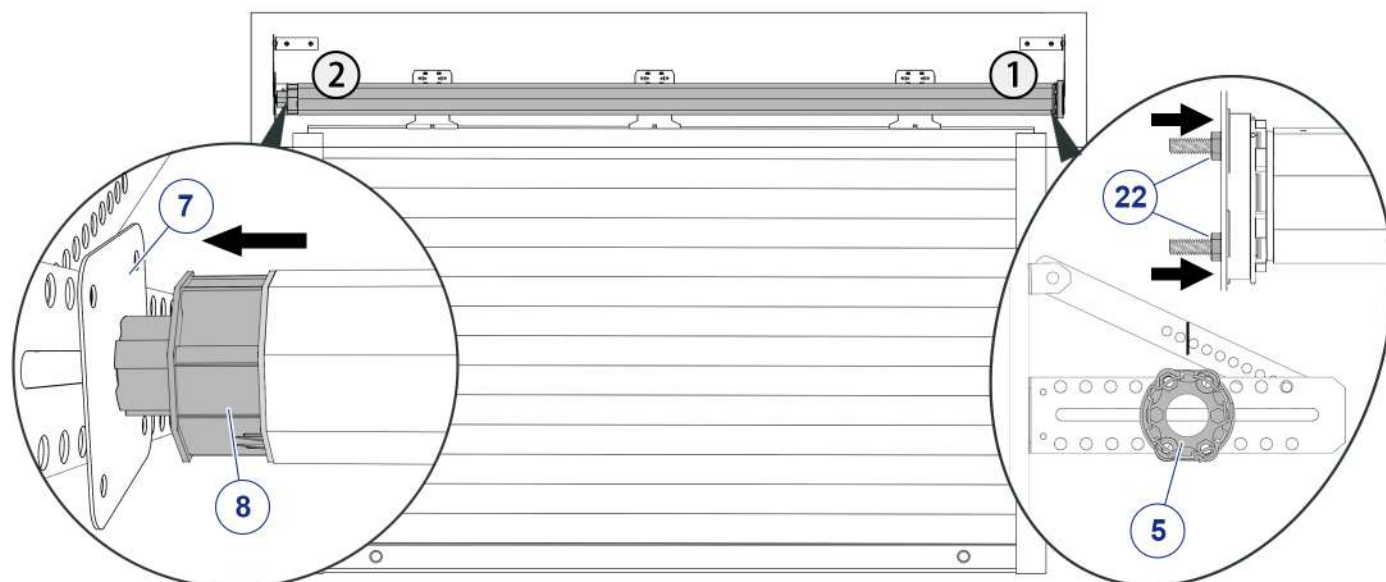
Con las escuadras puestas en su sitio, marque las como en la etapa 2 :

- Fije el soporte con espiga (7) al lado opuesto de la maniobra. Respete el posicionamiento del eje marcado en la etapa 2.



Suba la primera lama de la persiana enrollable así como las fijaciones, luego coloque el eje.

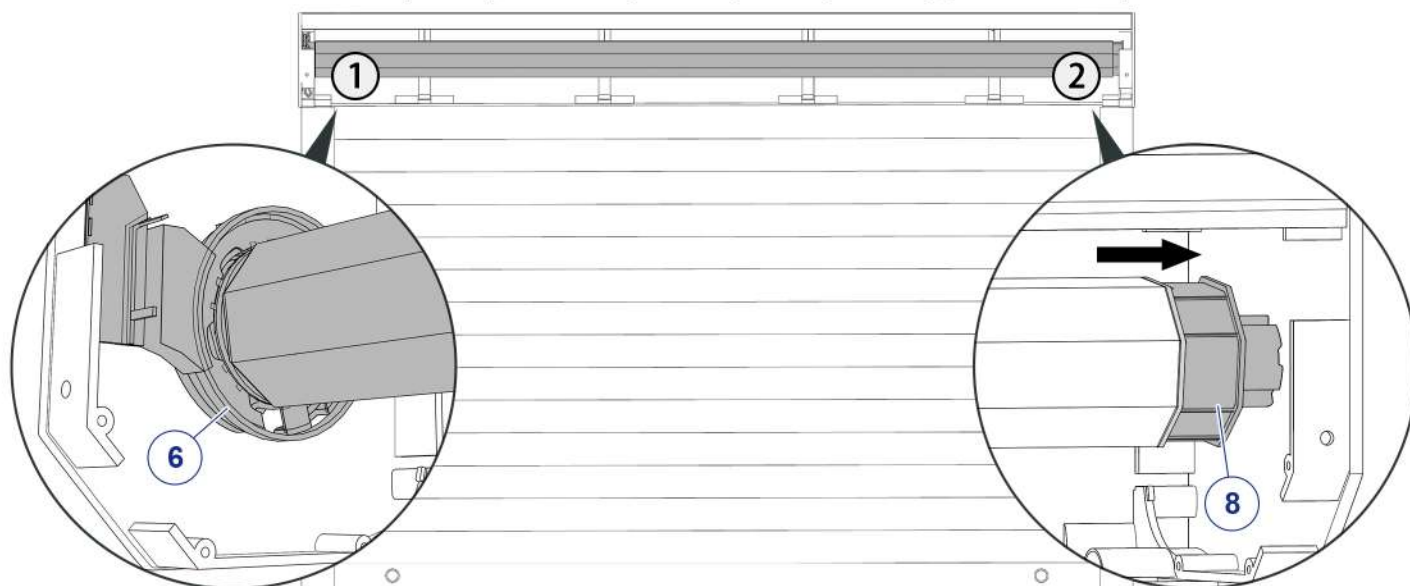
- Fije primero el lado del motor. Respete el posicionamiento del eje marcado en la etapa 2.
- Coloque la otra extremidad del tubo para hacer que se ubique en la espiga.



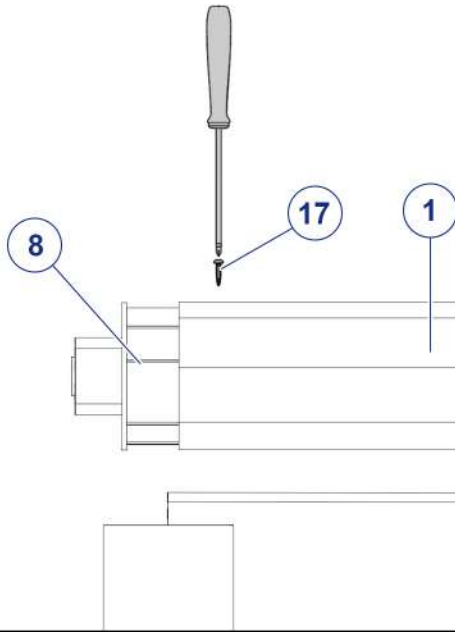
Renovación :

Suba la primera lama de la persiana enrollable así como las fijaciones, luego coloque el eje.

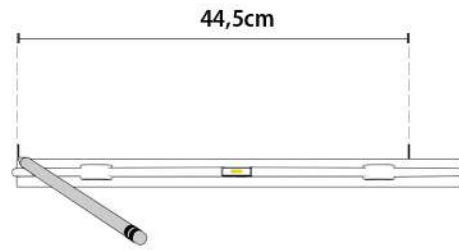
- Posicione primero la parte del motor.
- Posicione la otra extremidad del eje. Jale la punta del tubo para hacer que se ubique en la espiga del testero del cajón.



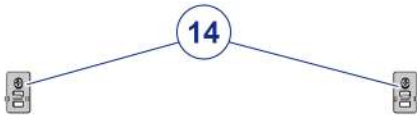
16 Fije el extremo del tubo al eje.



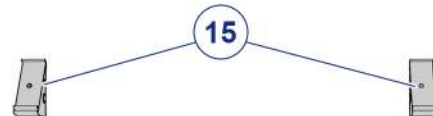
17 Con un nivel, marca los orificios para los soportes de los paneles solares. Separe estas marcas 44,5 cm.



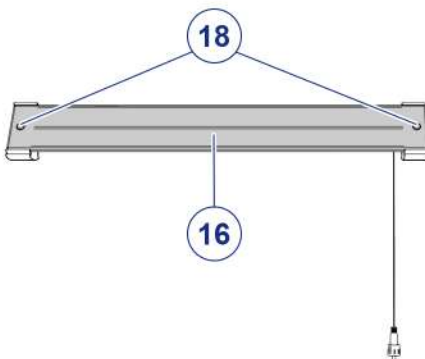
18 Taladre ($\varnothing 6\text{mm}$), clave y atornille la primera parte del soporte mural del panel solar (14).



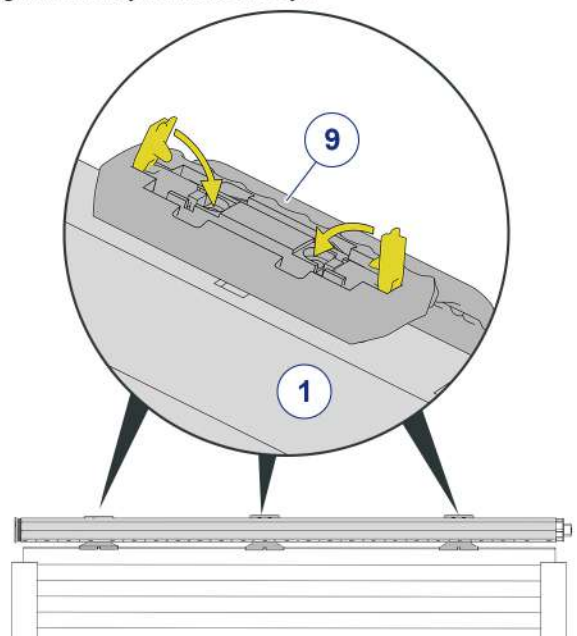
19 Coloque encima la segunda parte del soporte mural del panel solar (15).

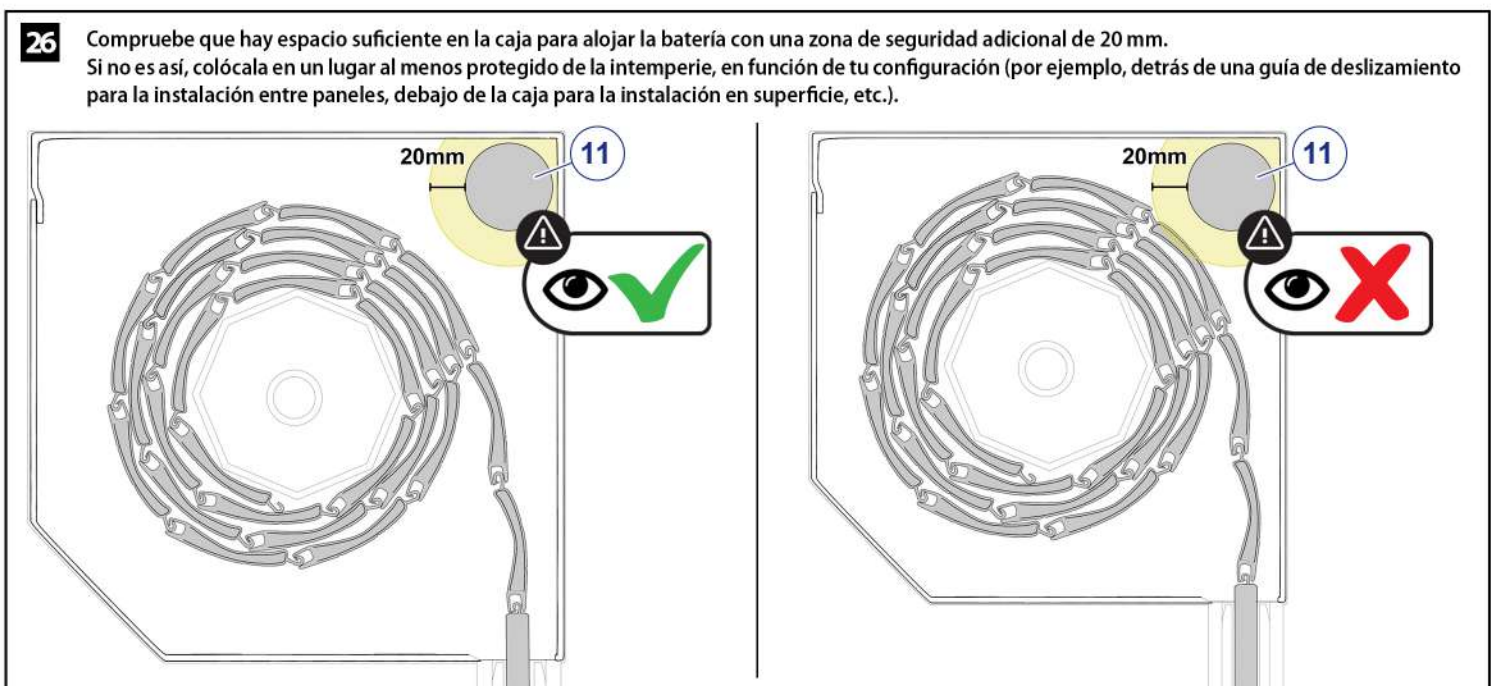
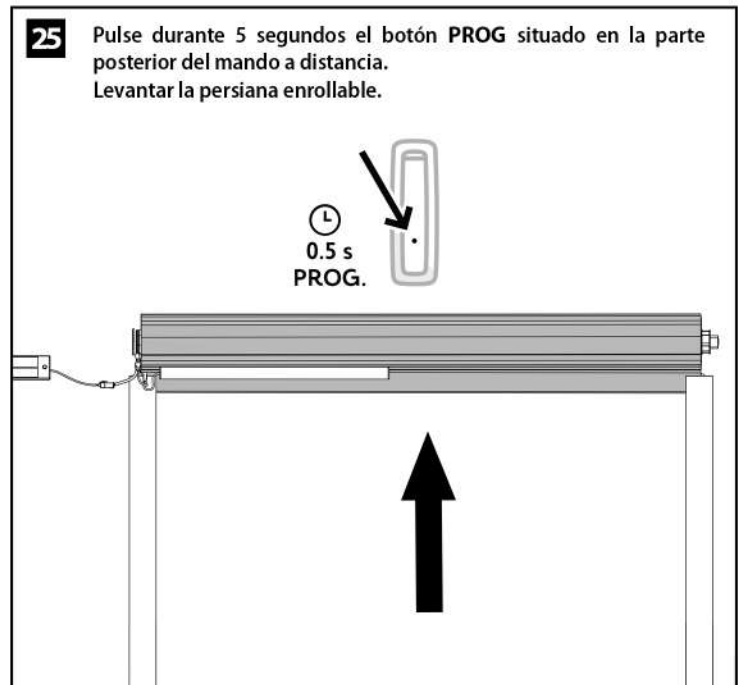
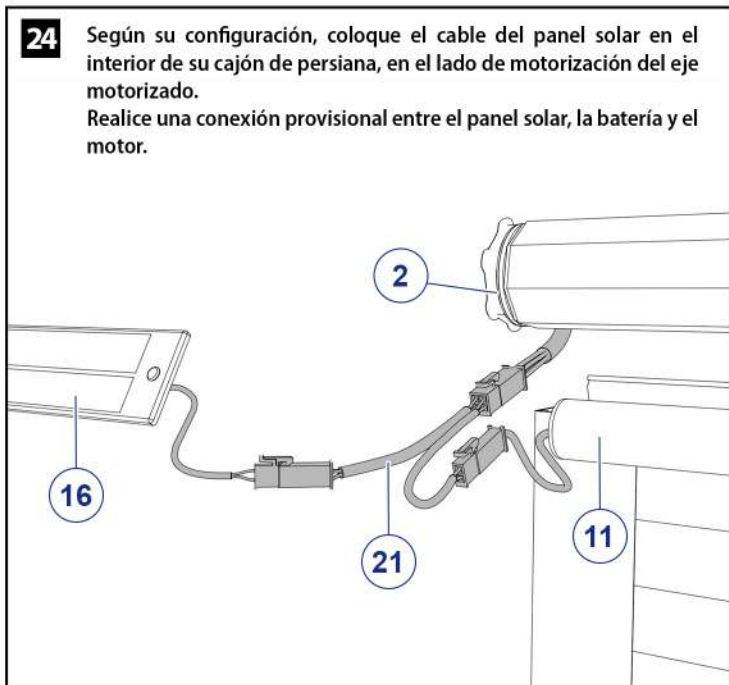
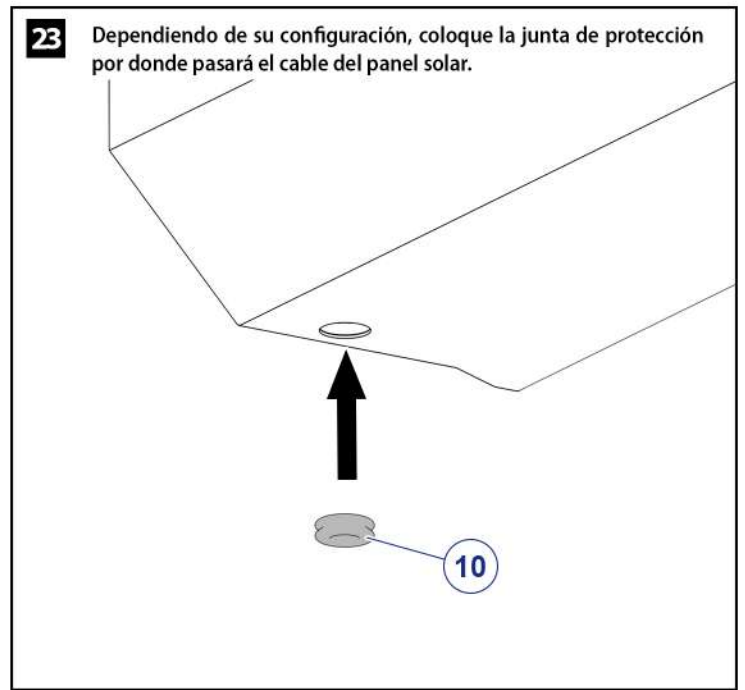
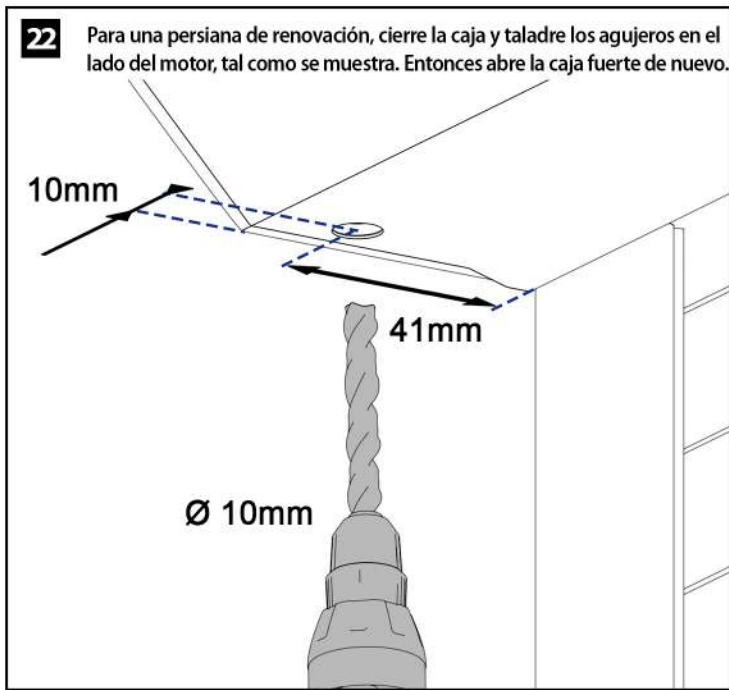


20 Coloca el panel solar sobre sus soportes.

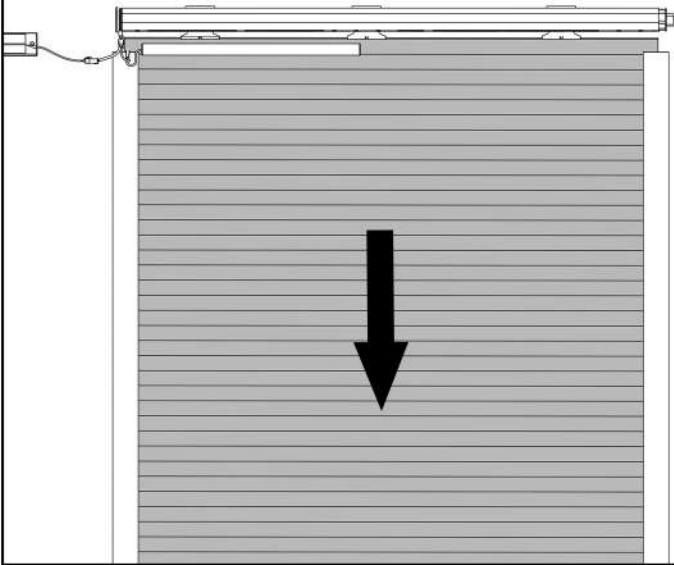


21 Enganche los flejes tablero en el eje.

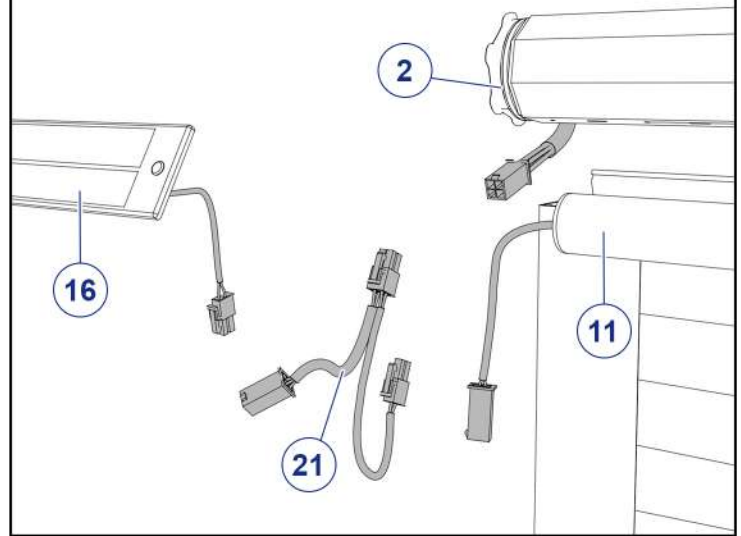




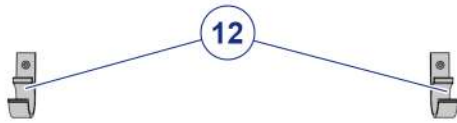
27 Baje la persiana enrollable.



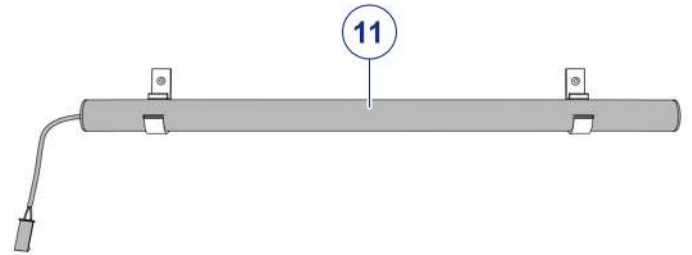
28 Desconecte las conexiones temporales.



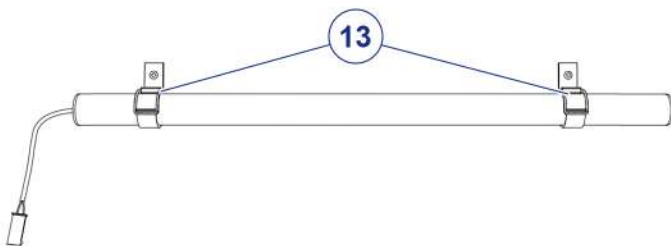
29 Coloca los portapilas, en función de tu configuración.



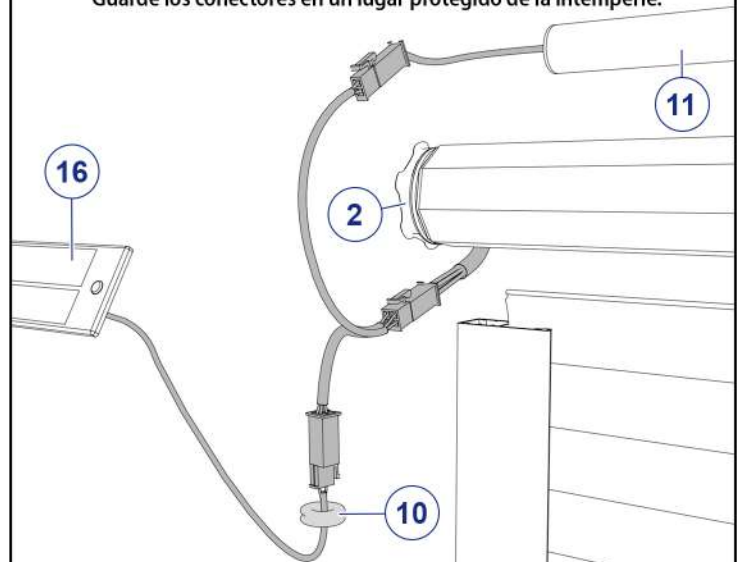
30 Coloque la batería en sus soportes.



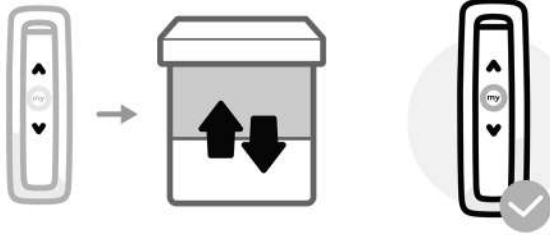
31 Sujete la batería en sus soportes con las gomas elásticas (13).



32 Realice las conexiones panel solar-batería-motor.
En función de su configuración, pase el cable en Y a través de la junta de protección (10).
Guarde los conectores en un lugar protegido de la intemperie.



30



Pulse simultáneamente los botones **ARRIBA** y **ABAJO**.
El motor se mueve hacia adelante y hacia atrás.
El mando a distancia está registrado.

31

Compruebe el sentido de giro del motor pulsando **ARRIBA** o **ABAJO**.



Si el sentido está invertido, mantenga pulsado **my** hasta que el motor se mueva hacia adelante y hacia atrás.



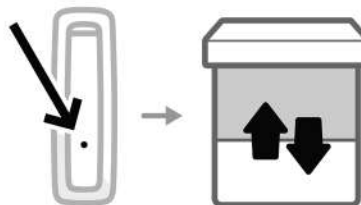
Pulse simultáneamente los botones **ARRIBA** y **ABAJO**. El motor se mueve hacia adelante y hacia atrás.



Mantenga pulsado **my** hasta que el motor se mueva hacia adelante y hacia atrás. Suelte.



Mantenga pulsado **PROG** hasta que el motor mueva hacia arriba y hacia abajo. Suelte.



¿Problemas con tu persiana?

Mi persiana deja de subir o no baja :

El nivel de la batería es bajo --> recargue la persiana. Compruebe que la persiana está correctamente expuesta al sol.

Mi motor "hace ruidos" en la posición de arriba o abajo :

Sigue intentando subir o bajar la persiana --> quiere decir hay que hacer los ajustes de parada.

Mi motor se apaga durante el ajuste :

El motor tiene protección térmica. En caso de sobrecalentamiento, se corta --> espera 10 minutos para que se enfríe.

Mi persiana motorizada no baja hasta abajo ni sube hasta arriba del todo :

El ajuste de topes están mal hecho --> hay que hacer ajustes de parada para indicar al motor cuando ha llegado al tope.

Mi persiana se bloquea durante el descenso :

Una de las lamas puede haberse resbalado y se frota por un lado --> Comprueba que las lamas estén bien alineadas.

El motor no responde a la orden del mando :

Verifique la pila o cárguela, intente de emparejar el mando de nuevo.

Mis topes no están bien ajustados :

Por favor, siga las instrucciones de las páginas 12.