

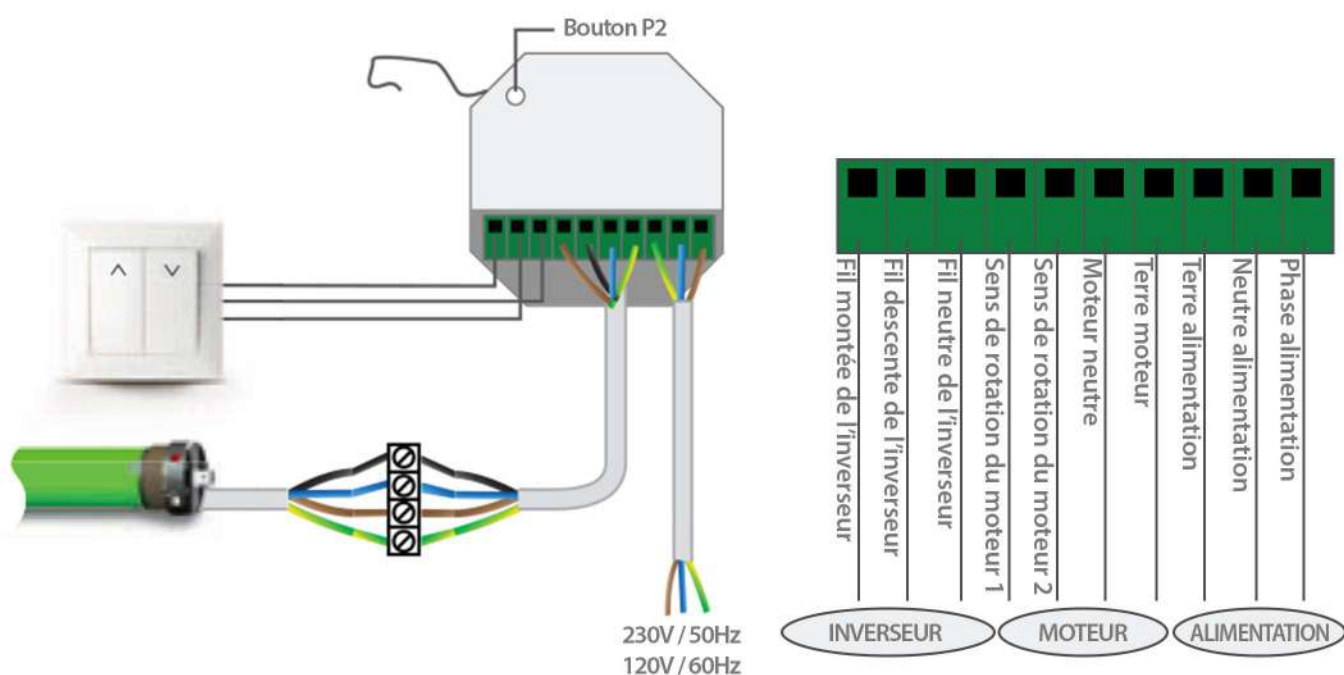
AvosDim

Récepteur radio 005212



1 Branchements

- a** Couper l'alimentation électrique du moteur concerné avant de commencer.



2 Mise en service

- a** Alimenter de nouveau le moteur concerné. 1 bip intervient et le store ou le volet réalise un léger mouvement en parallèle.
NB : Si rien n'intervient, vérifier le raccordement et/ou l'arrivée électrique.
- b** Appuyer sur le bouton P2 ou « Set up » de votre point de commande AvosDim (télécommande ou horloge). Un bip est émis. Après un intervalle de 5 secondes environ, appuyer une deuxième fois sur le même bouton, un autre bip est émis.
- c** Appuyer ensuite sur le bouton « Montée » du point de commande AvosDim. Une série de 7 bips consécutifs est émise et le moteur effectue un léger mouvement. Le moteur filaire peut désormais être contrôlé depuis le point de commande sans fil AvosDim.

3 Bénéfices du récepteur 005212

- a Les volets jusqu'ici uniquement contrôlés par un interrupteur sont désormais aussi pilotables depuis une télécommande sans changement du moteur.
- b Invisible, le récepteur radio est encastré derrière l'inverseur (mini format).
- c Compatible avec toutes les télécommandes de marque AvosDim.

4 En cas de dysfonctionnement

- a Si aucun bip n'intervient lors du raccordement :
 - Dès que le récepteur est alimenté en électricité par la phase, 1 bip doit systématiquement être émis. Vérifier les branchements et l'arrivée électrique par le biais d'un testeur. Si tout est à ce niveau correct, contacter le revendeur.
- b Si vous rencontrez des difficultés à réaliser les branchements électriques :
 - L'utilisation d'un câblage rigide (1,5mm²) est vivement conseillée. En cas de câblage souple, vérifier que les fils soient suffisamment dénudés et assez solides pour établir une connexion correcte.

5 Ajout d'un émetteur

Appuyer 1 fois sur le bouton de programmation de l'émetteur P2. Renouveler cette même étape 2 fois encore.
Un bip de 5 secondes intervient, l'émetteur est alors ajouté.

6 Remise à zéro du récepteur

Appuyer 1 fois sur le bouton de programmation de l'émetteur P2. Puis 1 fois sur le bouton montée de la télécommande.
Appuyer de nouveau 1 fois sur le bouton P2.
Un bip de 3 secondes intervient, le récepteur est désynchronisé des émetteurs.

7 Supprimer les émetteurs rattachés au récepteur

Appuyer 1 fois sur le bouton de programmation de l'émetteur P2. Puis 1 fois sur le bouton arrêt de la télécommande.
Appuyer de nouveau 1 fois sur le bouton P2.
Un bip de 4 secondes intervient, les émetteurs sont supprimés du récepteur.