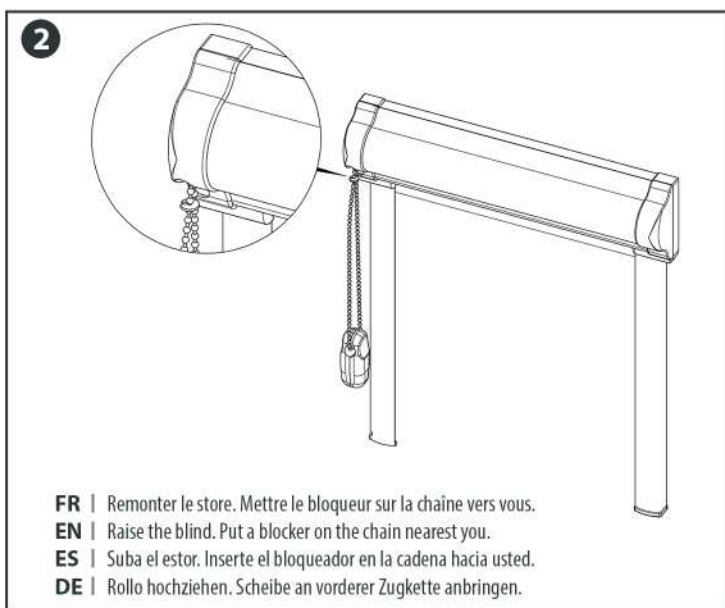
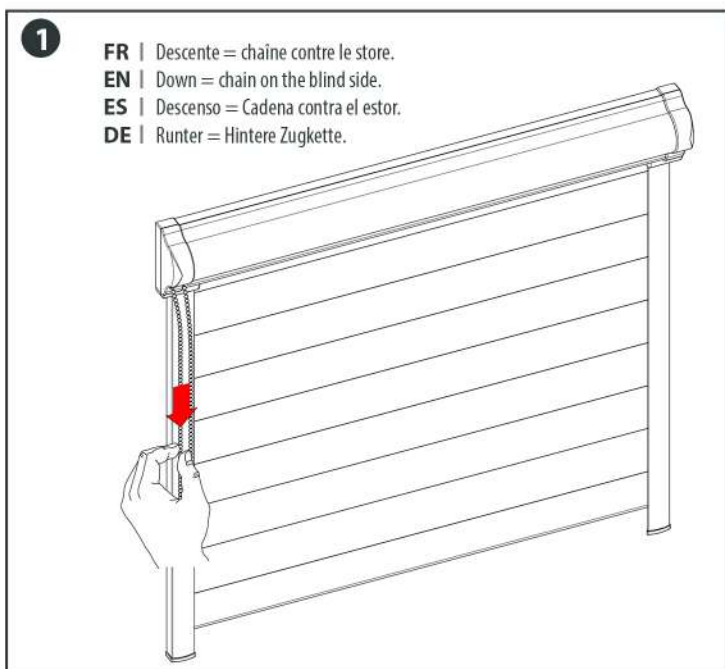


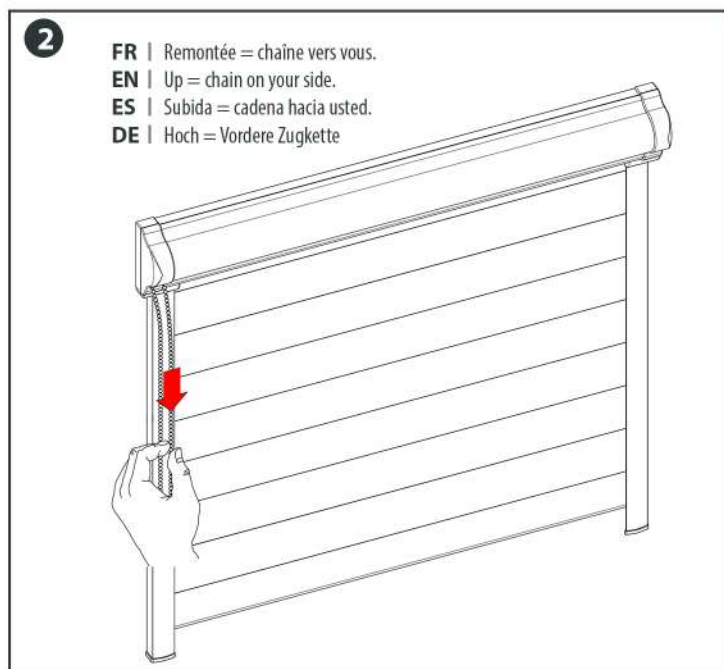
FR | Baisser le store. Mettre un bloqueur sur la chaîne contre le store.
EN | Lower the blind. Place a blocker on the chain nearest blind.
ES | Baje el estor. Inserte el bloqueador en la cadena contra el estor.
DE | Rollo herunterlassen. Scheibe an hinterer Zugkette anbringen.



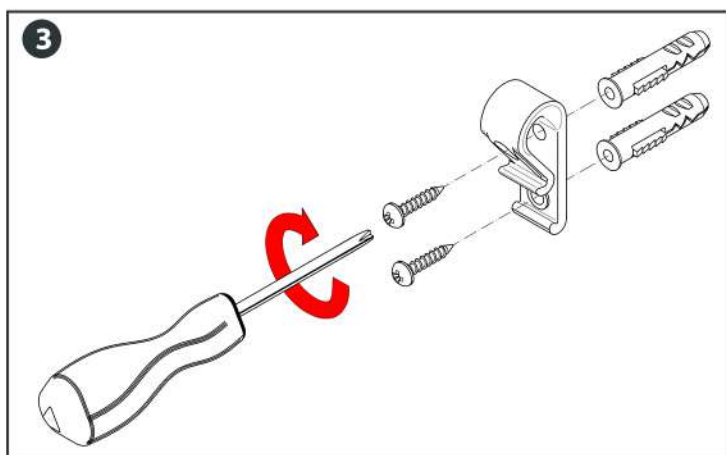
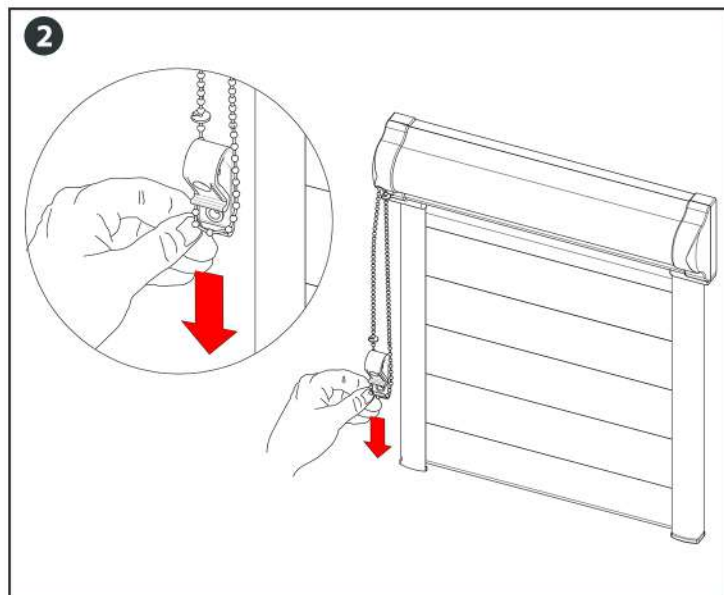
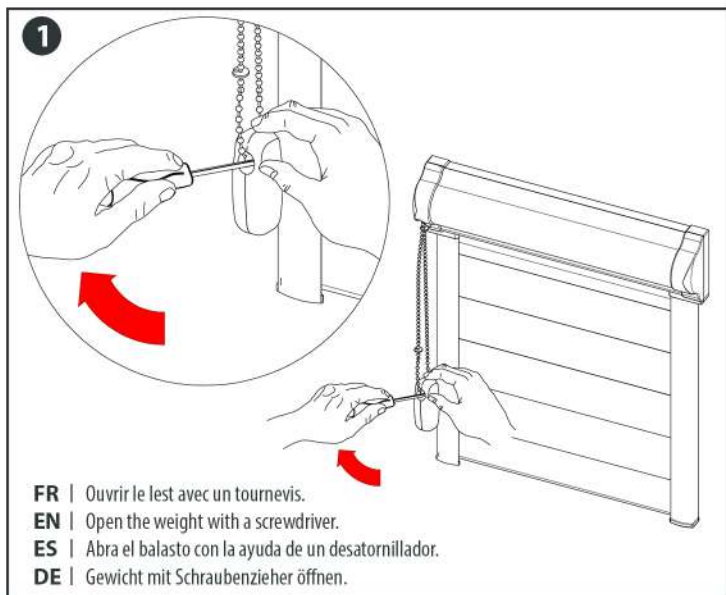
FR | Remonter le store. Mettre le bloqueur sur la chaîne vers vous.
EN | Raise the blind. Put a blocker on the chain nearest you.
ES | Suba el estor. Inserte el bloqueador en la cadena hacia usted.
DE | Rollo hochziehen. Scheibe an vorderer Zugkette anbringen.



FR | Descente = chaîne contre le store.
EN | Down = chain on the blind side.
ES | Descenso = Cadena contra el estor.
DE | Runter = Hintere Zugkette.



FR | Remontée = chaîne vers vous.
EN | Up = chain on your side.
ES | Subida = cadena hacia usted.
DE | Hoch = Vordere Zugkette



FR | RACCORD DE CHAÎNETTE (SI BESOIN)
EN | CHAIN CONNECTION (IF NEEDED)

ES | CONECTE UNA EXTENSIÓN DE CADENA (SI ES NECESARIO)
DE | ZUGKETTE ZUSCHNEIDEN (FALLS GEWÜNSCHT)

