

PERSIANA ENROLLABLE TRADICIONAL A MEDIDA - MOTORIZACIÓN CON CABLE

Querido cliente:

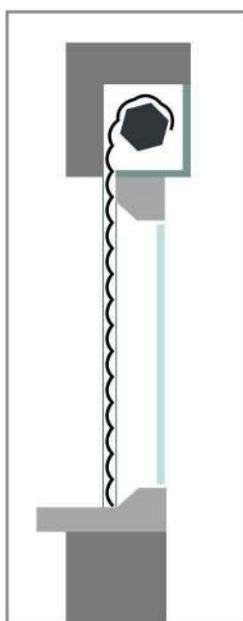
Usted acaba de adquirir una persiana enrollable, la cual, esperamos sea de su agrado.

La puesta en marcha es simple, los utensilios necesarios no son más que unos cuantos utensilios básicos.

Importante : Hemos realizado cuidadosamente estas instrucciones de utilización para el montaje con el fin de que usted no encuentre ninguna dificultad. Es por eso que le recomendamos seguirla paso a paso.

Nuestro material está garantizado contra todo defecto de fábrica. Sin embargo no somos responsables en caso de un error de su parte en el proceso de montaje.

Recomendación : facilitar el acceso a la habitación sin persianas eléctricas (en caso de un corte de energía prolongado).



Este manual se compone de diferentes partes:

- La preparación de los elementos **página 2**
- La instalación de la masonería **página 3**
- El ajuste de topes **página 6**
- Preguntas Frecuentes y Recomendaciones **página 8**

Este manual ha sido realizado para una persiana enrollable con su maniobra a la **derecha**. Adapte el sentido de las piezas al de su preferencia.

Por defecto, la detención del motor está ajustada antes de la salir de la fábrica.

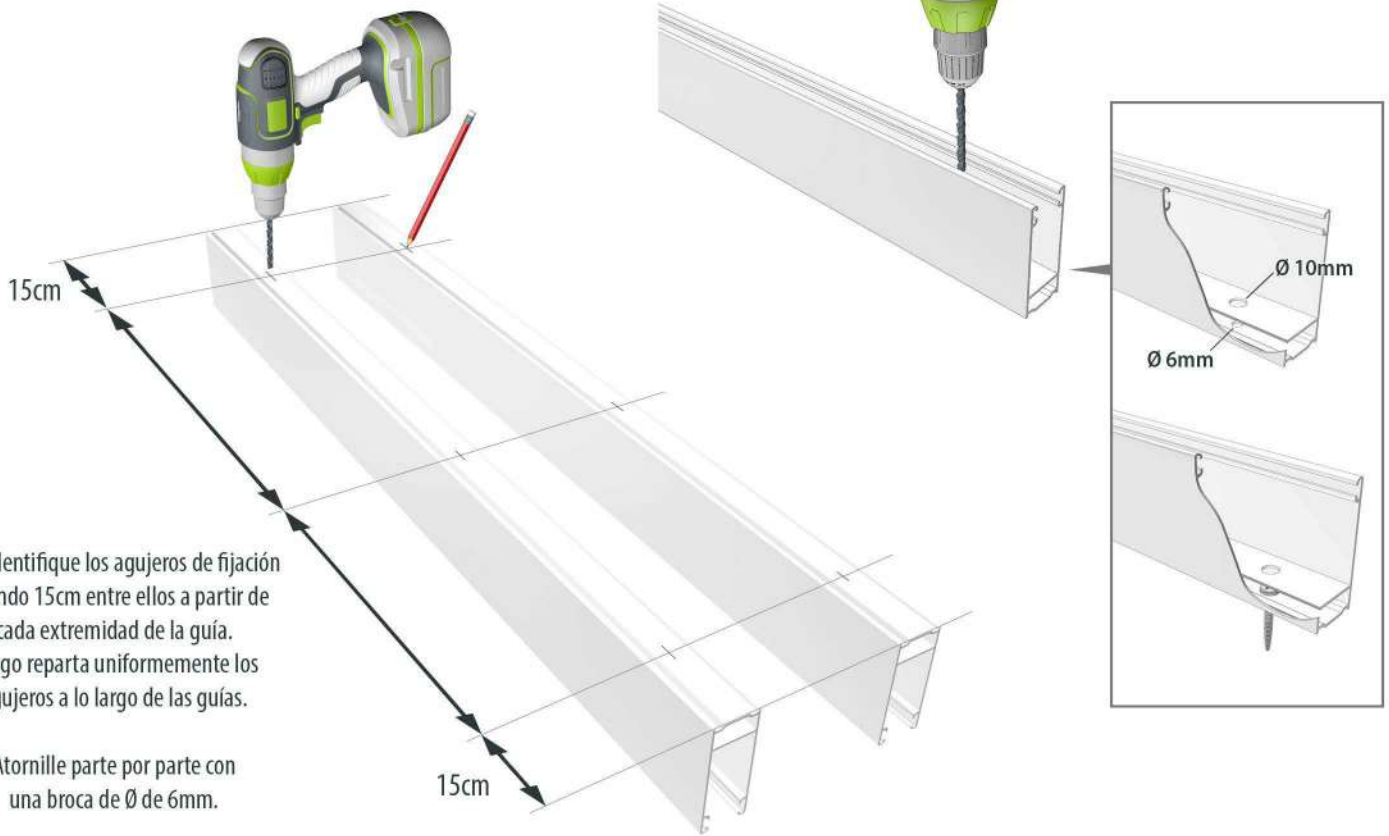
PREPARACIÓN DE LOS ELEMENTOS

1

B Voltee las guías y atornille de nuevo el primer espesor de estas con una broca de \varnothing de 10 mm con el fin de permitir el paso de las cabezas de los tornillos y obtener un acabado más estético.

A Identifique los agujeros de fijación dejando 15cm entre ellos a partir de cada extremidad de la guía. Luego reparta uniformemente los agujeros a lo largo de las guías.

Atornille parte por parte con una broca de \varnothing de 6mm.



2

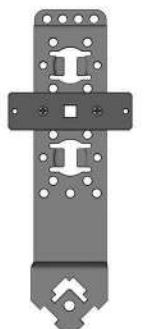
Al interior de la habitación, frente a la ventana, definir el soporte a montar con la marco adecuado según el lado de la maniobra elegida.



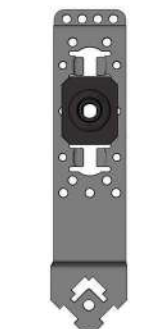
Pata IZQUIERDA



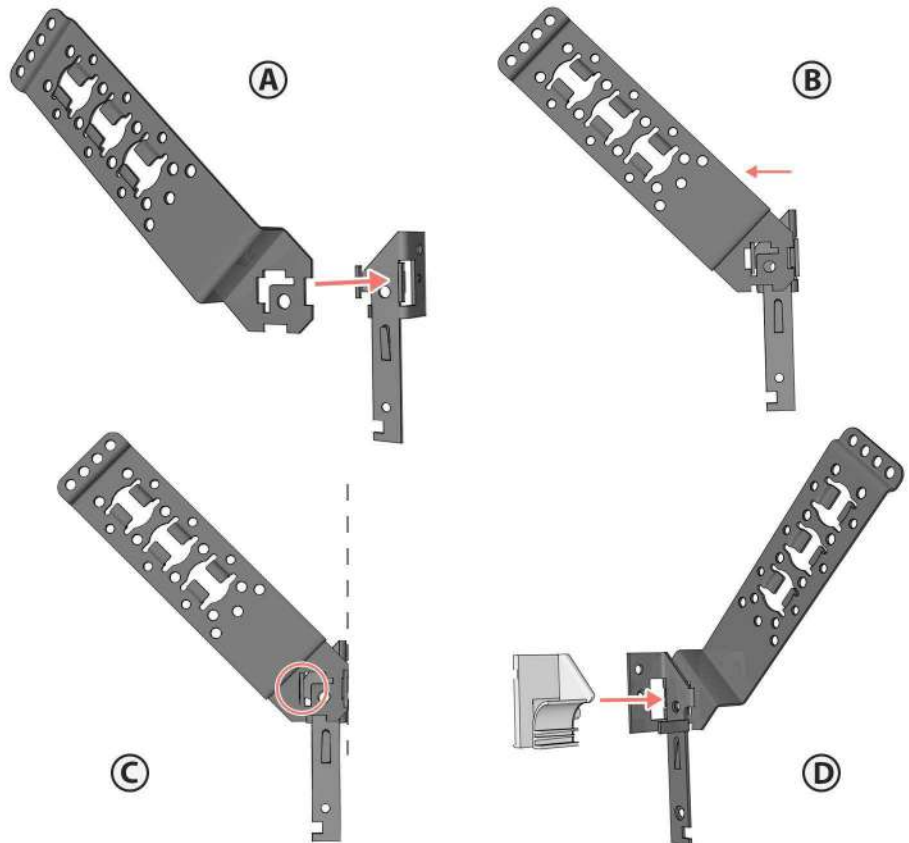
Pata DERECHA



Soporte lateral del MOTOR



Soporte lateral OPUESTO AL MOTOR



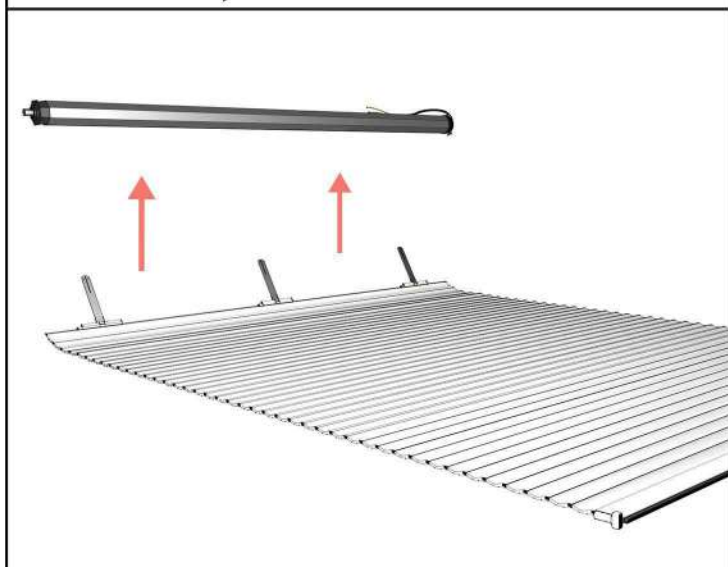
- 3** Coloca las guías contra la construcción respetando bien el sentido y verificar la colocación. Encajar si es necesario. Localizar los agujeros de fijación. Retire las guías, taladre, atornille (las clavijas no vienen incluidas).



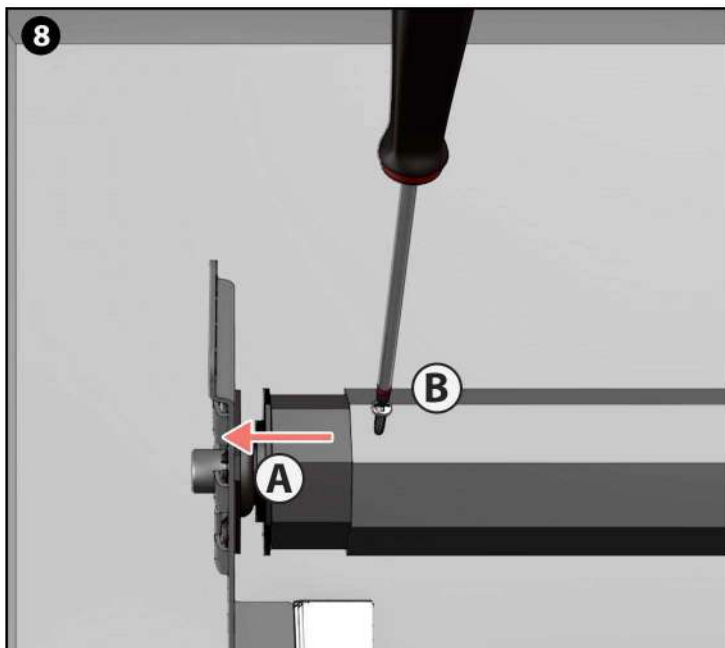
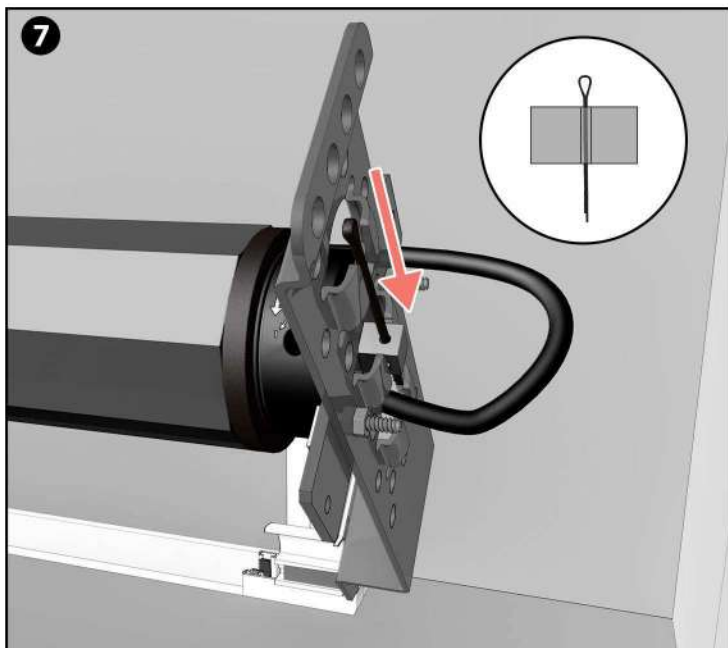
- 4** Colocar el conjunto de patas+soporte+embudo de guías. Aquí nuestro motor está a la derecha.



- 5** En una superficie plana, apriete los flejes del tablero para que desprender el tablero de su eje.



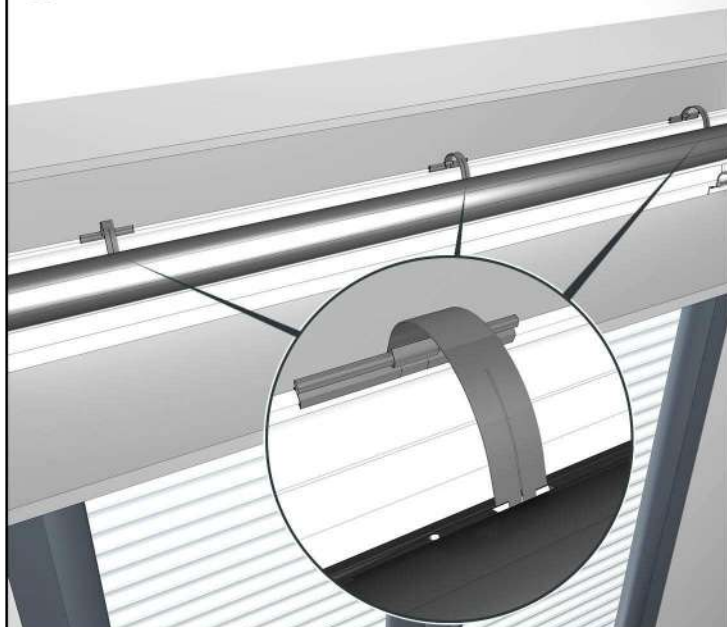
- 6** Instalación del eje, ajustando primero el lado del motor (A). Encaje luego la punta del tubo en el soporte (B).



9 Pase el tablero por la guías comenzando por la lama final y déjelo bajar lentamente.



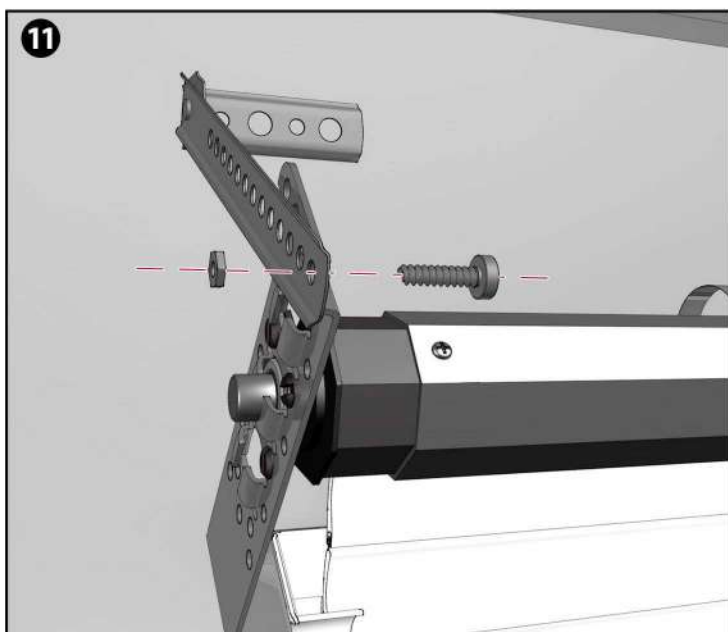
10



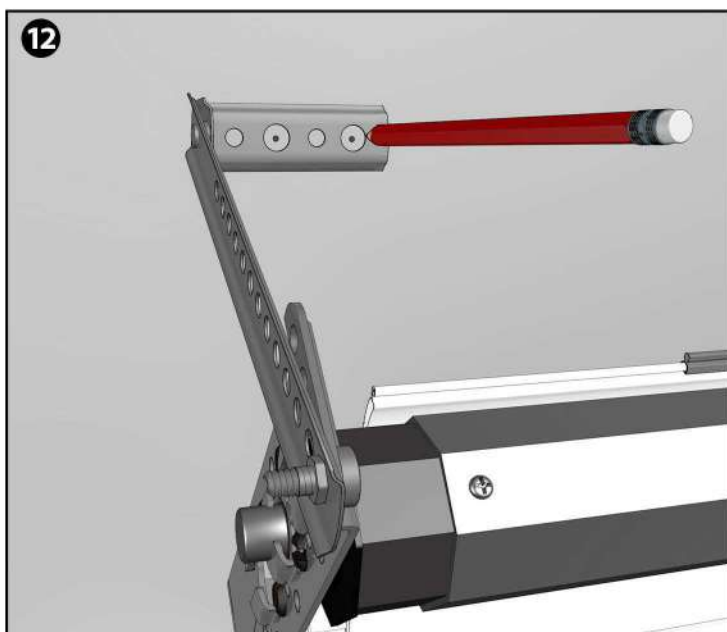
INSTALACIÓN DEL SOPORTE DE ESCUADRA (en opción pero recomendado)

Etapas a realizar de cada lado del eje.

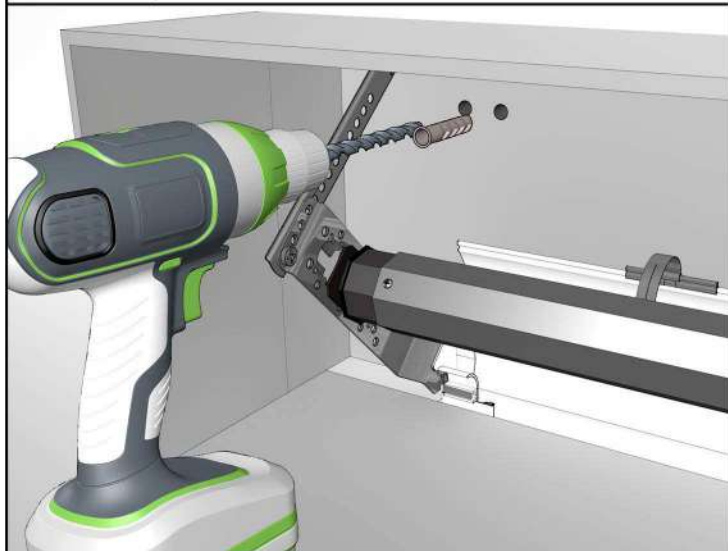
11



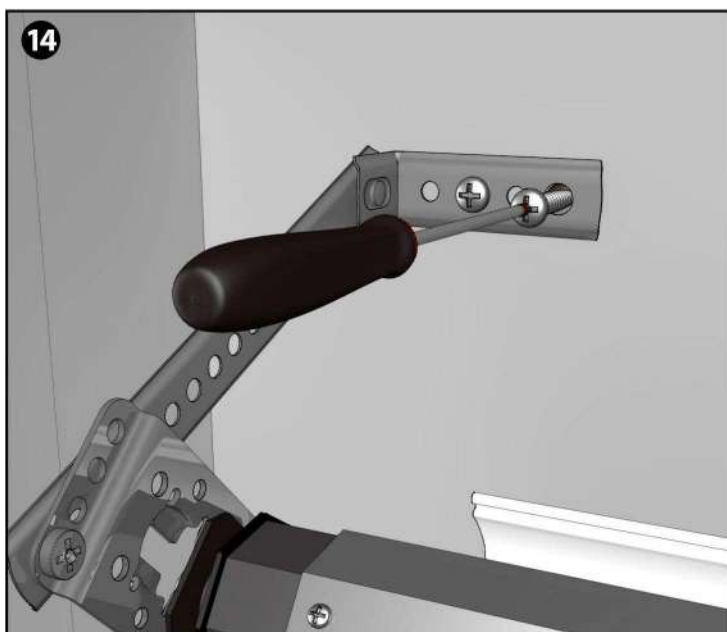
12



13 Gire los soportes de escuadra con el fin de taladrar y atornillar (clavijas no incluidas).



14



- 1** Aplique la junta de silicona alrededor de la persiana para asegurar un aislamiento perfecto.
Para conocer el RAL de la persiana que ha elegido para tener una junta de un color cercano al de la persiana, por favor, consulte los colores propuestos en la ficha del producto en nuestro sitio web en <http://avosdim.com/es/>



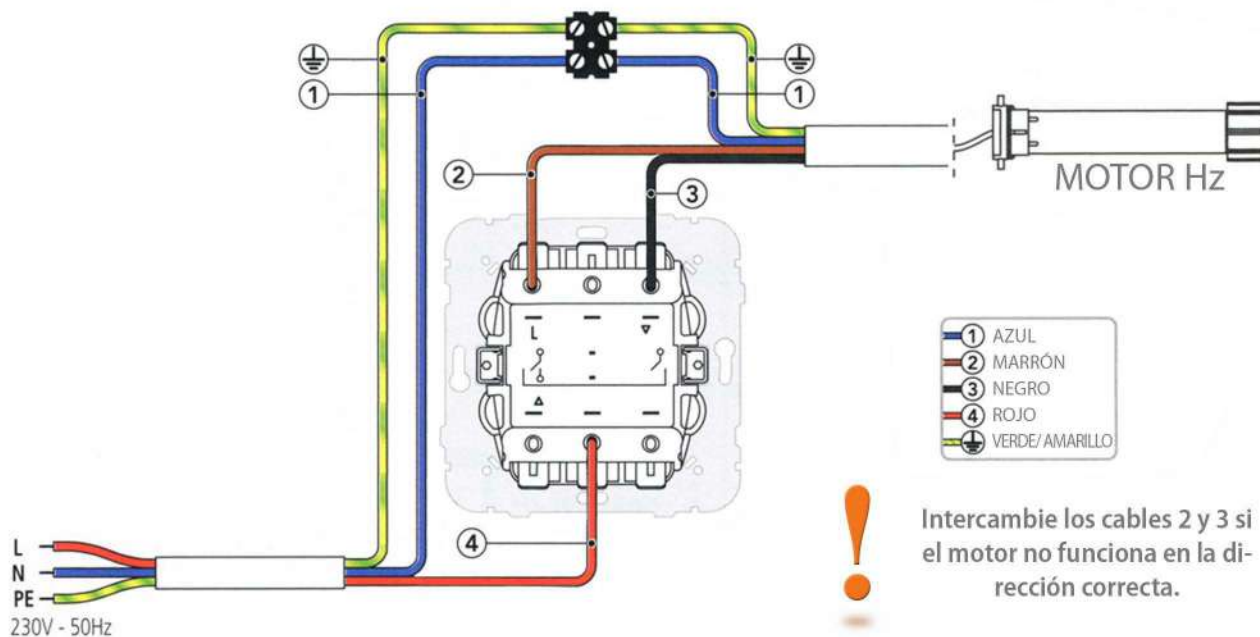
- 2** Si la distancia entre la pared y la persiana es demasiado grande, aplicar una junta de espuma.





Antes de toda manipulación
CORTE TODA TENSIÓN DE ALIMENTACIÓN ELÉCTRICA

1 Efectúe las conexiones según el esquema.



Cableado motor 4 cables

Para la instalación en exteriores, un cable H05-W-F debe ser alojado en una vaina o conducto. Ver la norma NF EN60335-1 de mayo de 1995 y sus modificaciones.

Cableado en un inversor unipolar: no cablear dos o más motores juntos en el mismo inversor unipolar.

El circuito que alimenta el motor estará provisto de un dispositivo de corte omnipolar con una distancia de apertura de al menos 3 mm.

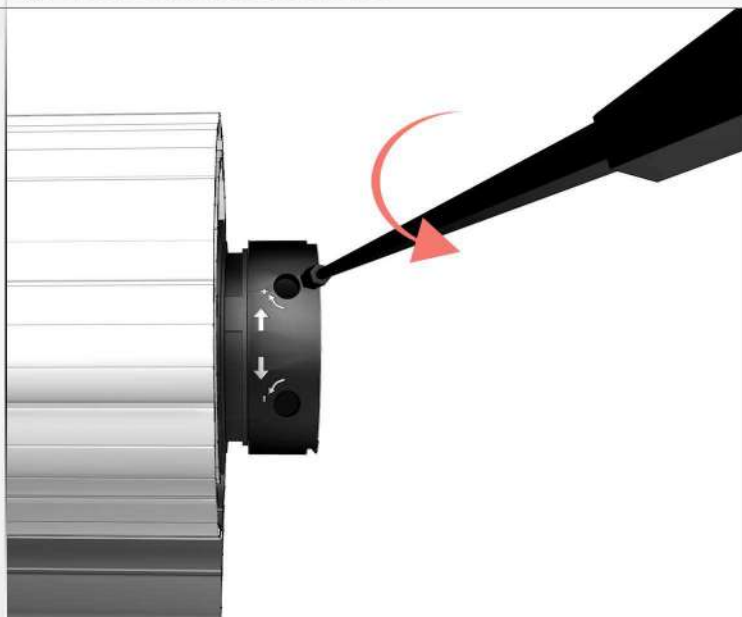
2 Ajuste de los topes superiores e inferiores

Después de conectar la persiana al sector, encienda la energía.

A Baje la persiana hasta la mitad



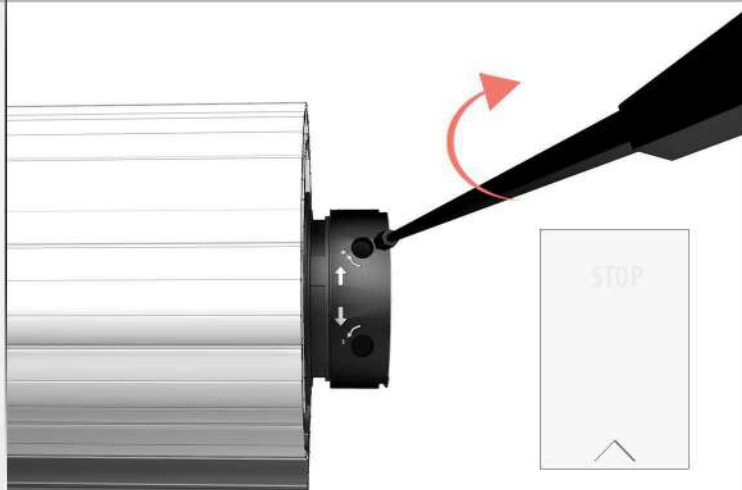
B Gire los 2 tornillos de ajuste hacia el -



C Levante la persiana, esta se detendrá a una cierta altura.
Si la persiana sube demasiado y sale de las guías, vuelva a engancharla, bájela un poco, pulse el botón "Stop" y repita la operación anterior girando los 2 tornillos de ajuste 5 o más veces hacia el - en los 2 tornillos de ajuste.



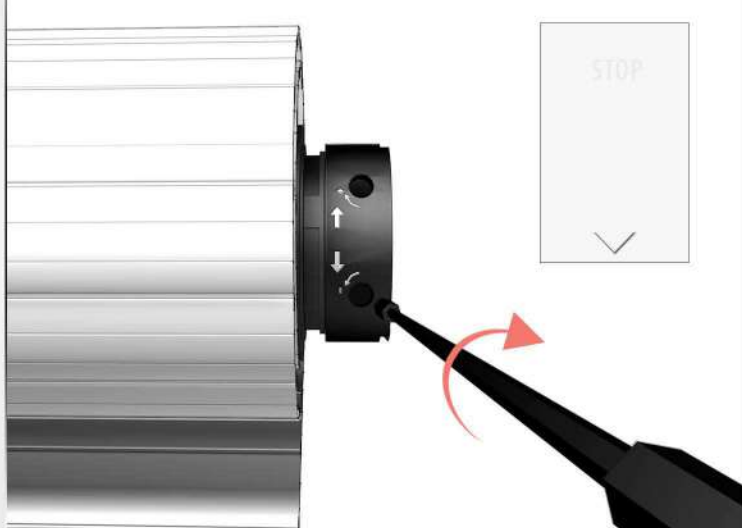
D Deje el punto de operación en la posición "Arriba".
Para localizar el tope superior, gire uno de los tornillos de ajuste hacia el +.
Si la persiana sube, quiere decir que este tornillo de ajuste es aquel que define el tope superior.
Si la persiana no sube, quiere decir que este tornillo es aquel que define el tope inferior.
Ajuste la posición del tope superior que usted ha elegido previamente, girando el tornillo hacia el +



E Baje la persiana, esta se detendrá a una cierta altura.
Si la persiana quiere bajar por debajo de las guías, no "fuerce" el motor. Presione el botón "Stop" y gire unas cuantas vueltas más hacia el - del tornillo de ajuste de parada inferior solamente.



F Deje el punto de control en la posición "Abajo".
Ajuste la posición del tope inferior girando el tornillo de ajuste hacia el +.



¿Problemas con tu persiana?

Mi motor "hace ruidos" en la posición de arriba o abajo :

Sigue intentando subir o bajar la persiana --> quiere decir hay que hacer los ajustes de parada.

Mi motor se apaga durante el ajuste :

El motor tiene protección térmica. En caso de sobrecalentamiento, se corta --> espera 10 minutos para que se enfríe.

Mi persiana motorizada no baja hasta abajo ni sube hasta arriba del todo :

El ajuste de topes están mal hecho --> hay que hacer ajustes de parada para indicar al motor cuando ha llegado al tope.

Mi persiana se bloquea durante el descenso :

Una de las lamas puede haberse resbalado y se frota por un lado --> Comprueba que las lamas estén bien alineadas.

Mis guías de persiana no están perforadas, ¿por qué? :

Nosotros le dejamos elegir el lugar dónde fijarlos según su configuración.

Al elegir el lado de la maniobra, ¿debe tener en cuenta la izquierda y la derecha que se ve desde el interior o desde el exterior? :

La elección de la maniobra se determina desde el interior de la casa.

¿Cómo conecto mi inversor o interruptor para los motores con cable? :

Lo invitamos a ver el diagrama de la página 6.

Mis topes no están bien ajustados :

Por favor, siga las instrucciones de las páginas 6 y 7.

Mi eje parece demasiado corto :

Es normal que el eje se acorte un poco para poder posicionarlo correctamente entre los 2 soportes. La punta retráctil sirve para ajustar esta longitud "que falta".

Consejos de AvosDim

Si tiene varias persianas motorizadas, le aconsejamos que las distribuya en diferentes interruptores para que pueda trabajar en ellas más fácilmente si tiene algún problema.

En caso de tormenta, abrir o cerrar completamente la persiana, las posiciones intermedias crean un punto de rasgado.