



Tipos de instalación posibles

Insertada en el hueco de la ventana con enrollamiento exterior



Insertada en el hueco de la ventana con enrollamiento interior



Herramientas necesarias



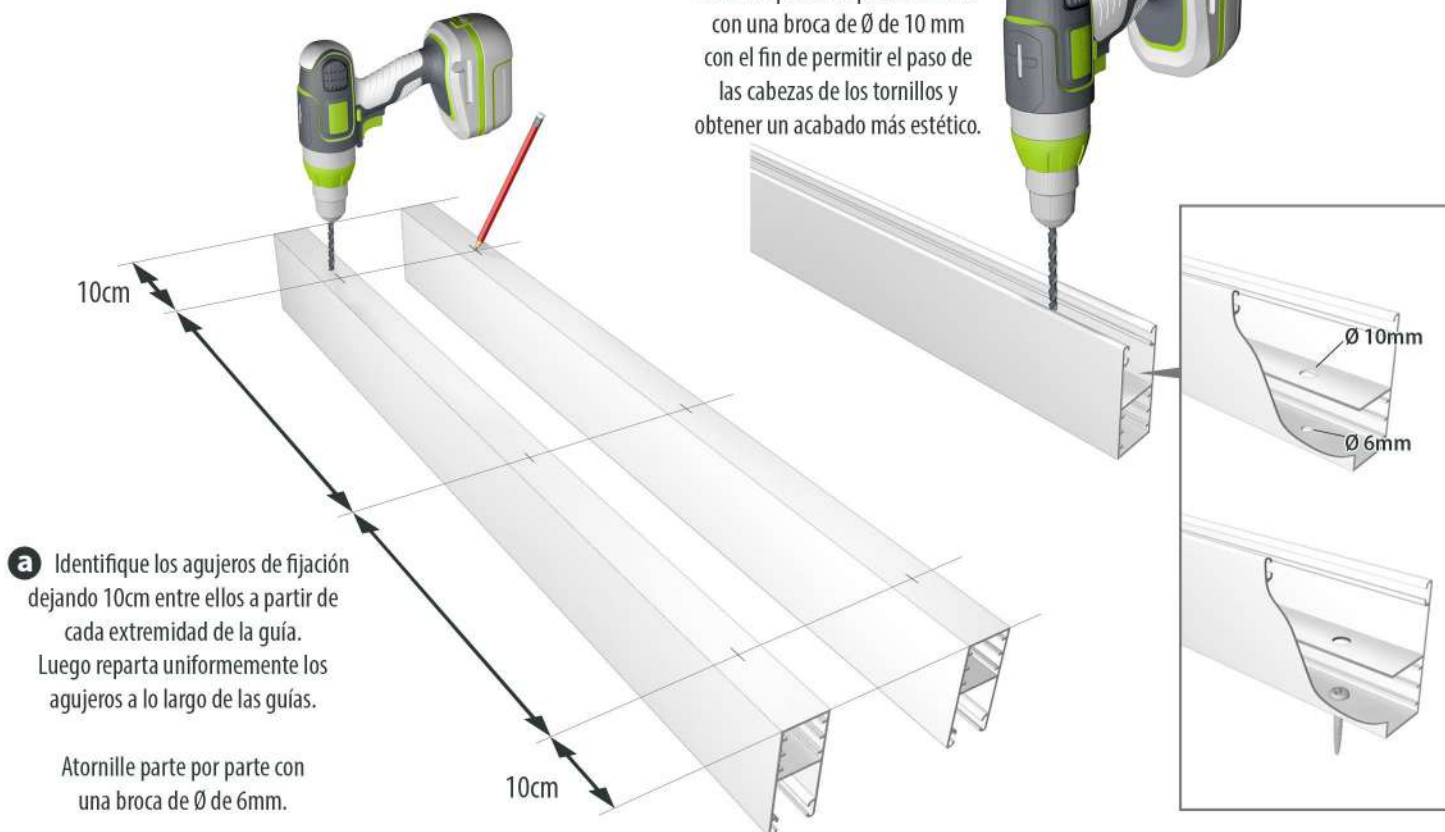
Tipo aplique o en fachada con enrollamiento exterior



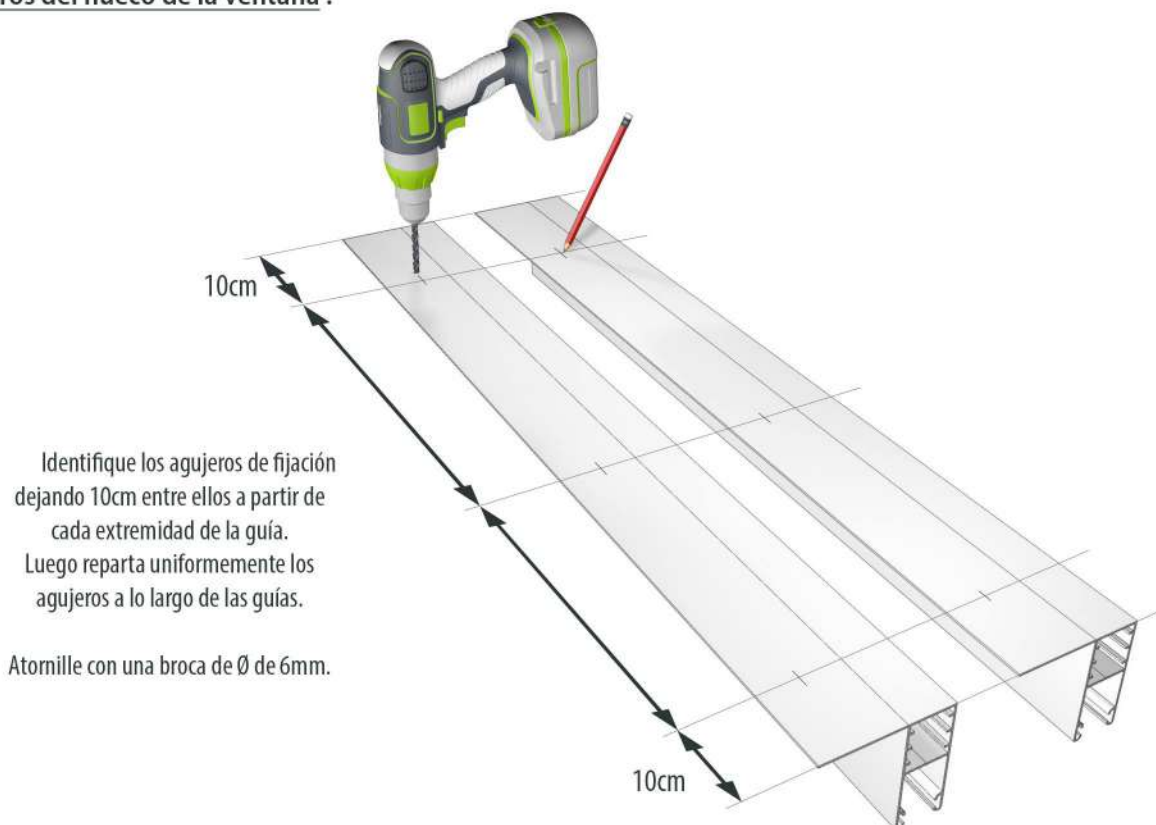
1 Prepare las guías.

Atornillado de guías en forma de "U" para una fijación entre los muros del hueco de la ventana :

- b** Voltee las guías y atornille de nuevo el primer espesor de estas con una broca de \varnothing de 10 mm con el fin de permitir el paso de las cabezas de los tornillos y obtener un acabado más estético.

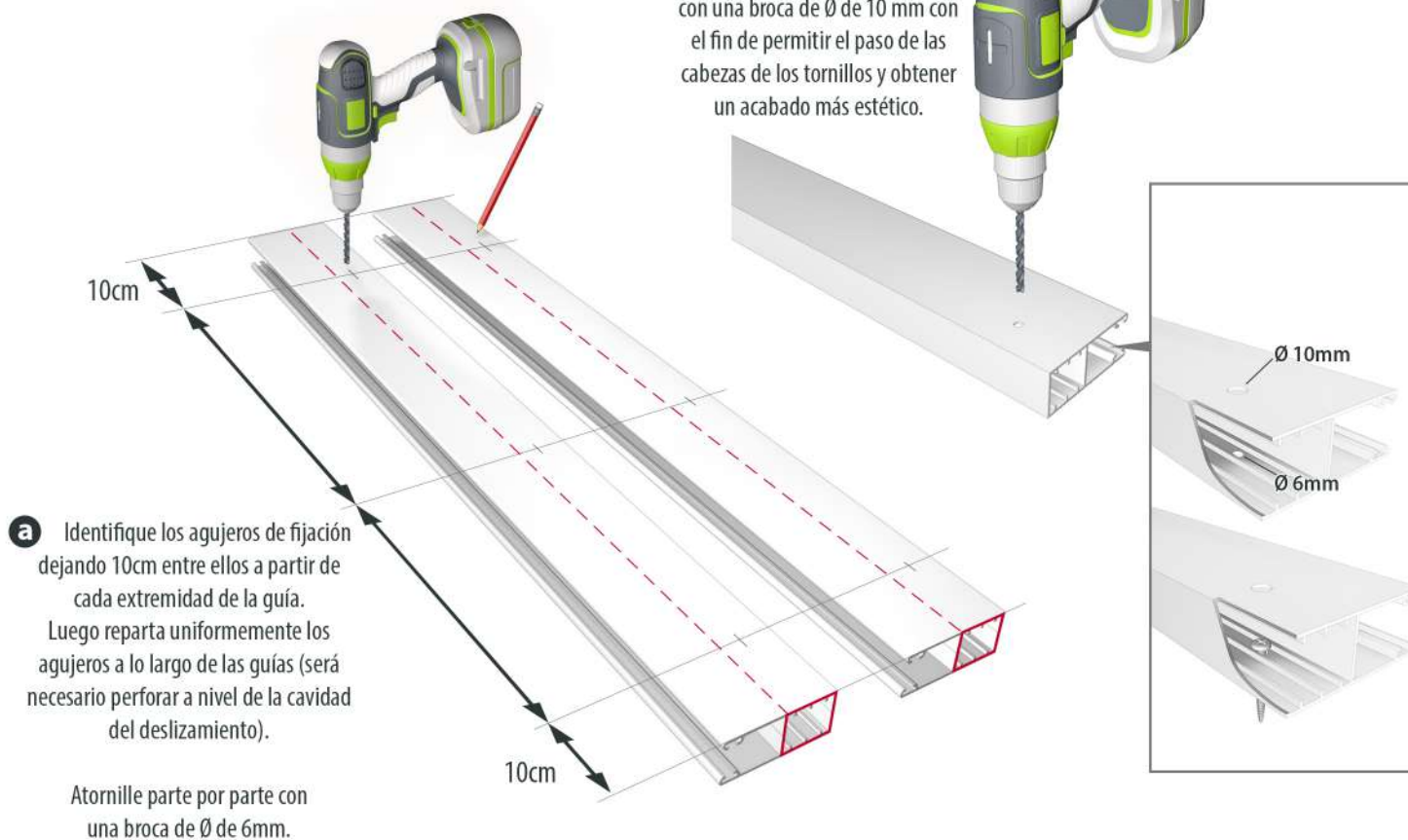


Atornillado de guías en forma de "L" para una fijación entre los muros del hueco de la ventana :

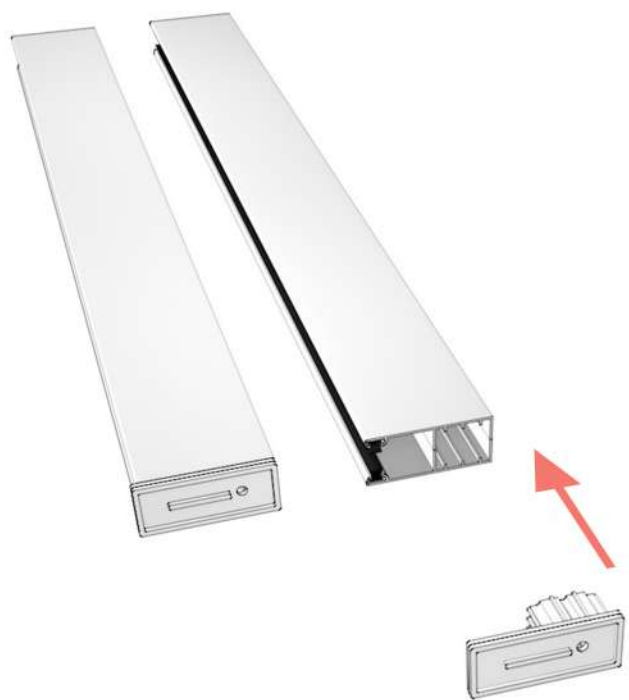


Atornillado de guías para una instalación tipo aplique :

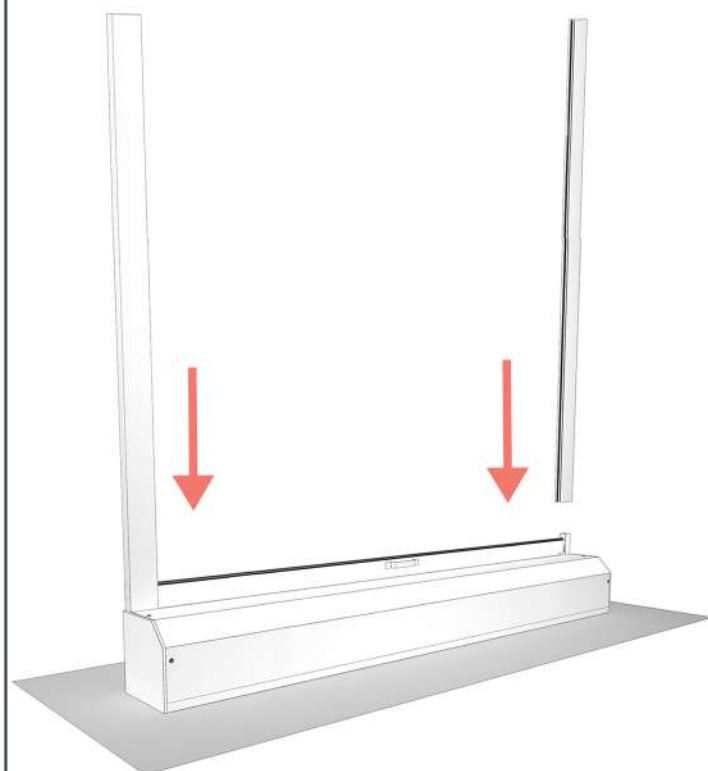
b Voltee las guías y atornille de nuevo el primer espesor de estas con una broca de \varnothing de 10 mm con el fin de permitir el paso de las cabezas de los tornillos y obtener un acabado más estético.



2 Para una aplicación tipo aplique únicamente :
Inserte y enrosque las tapas de los extremos de la guía.



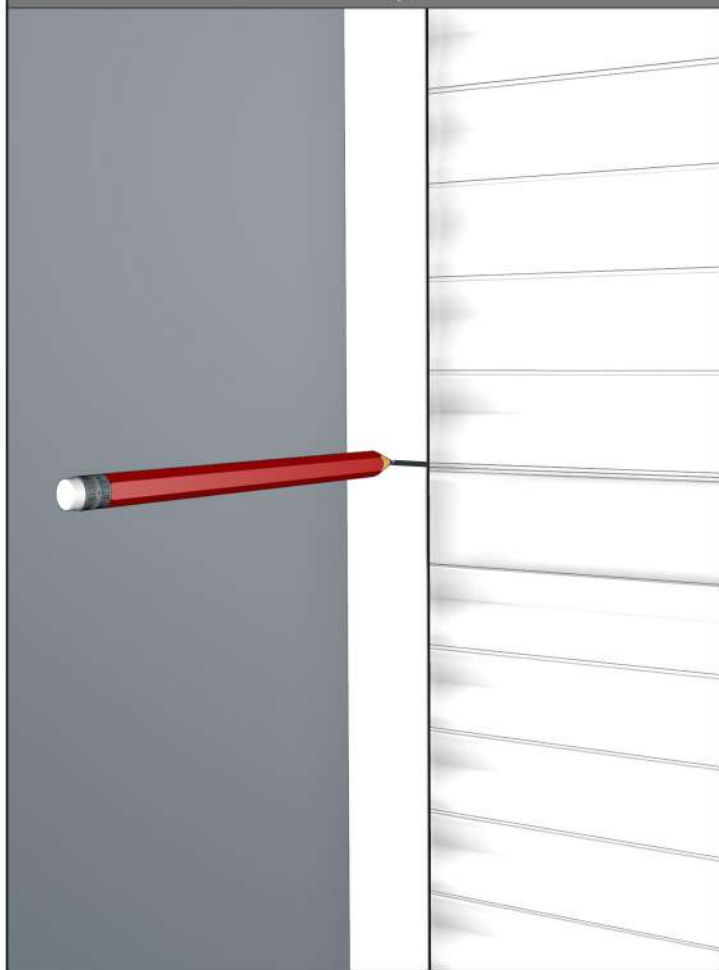
3 Encajar las guías en la persiana enrollable.



4 Contra el muro, haga descender el tablero de lamas y manténgalo firme con ayuda de las manijas ejerciendo una presión hacia abajo.



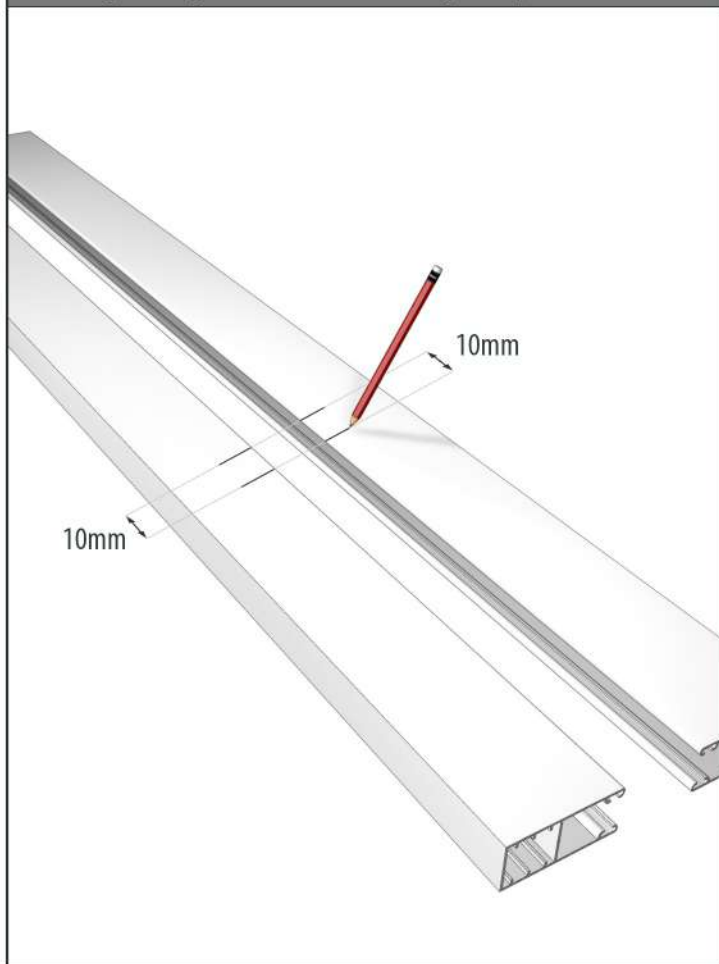
5 Haga una marca en cada una de las guías en la parte superior de la lama intermedia (la lama con cerrojo).



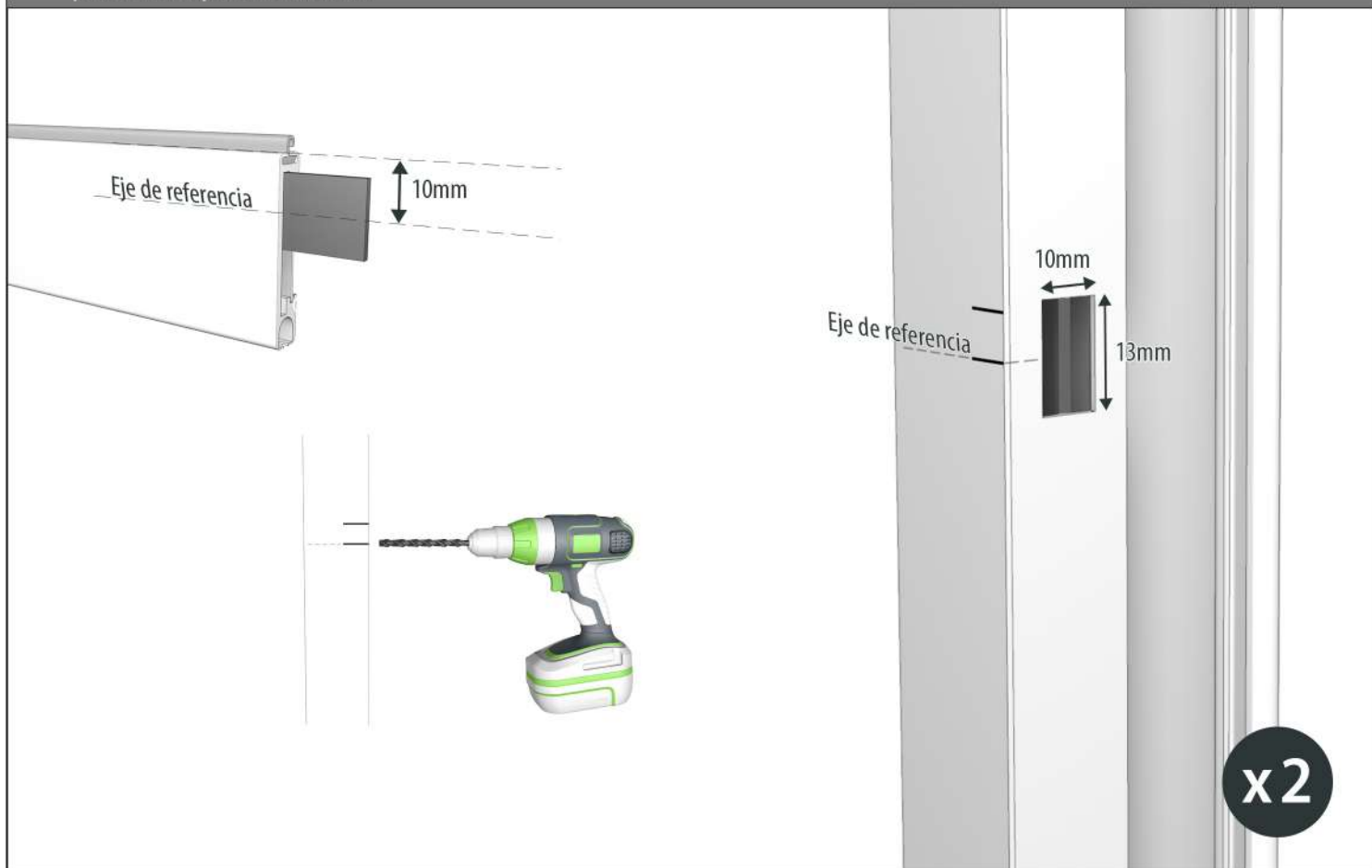
6 Suba el tablero suavemente.



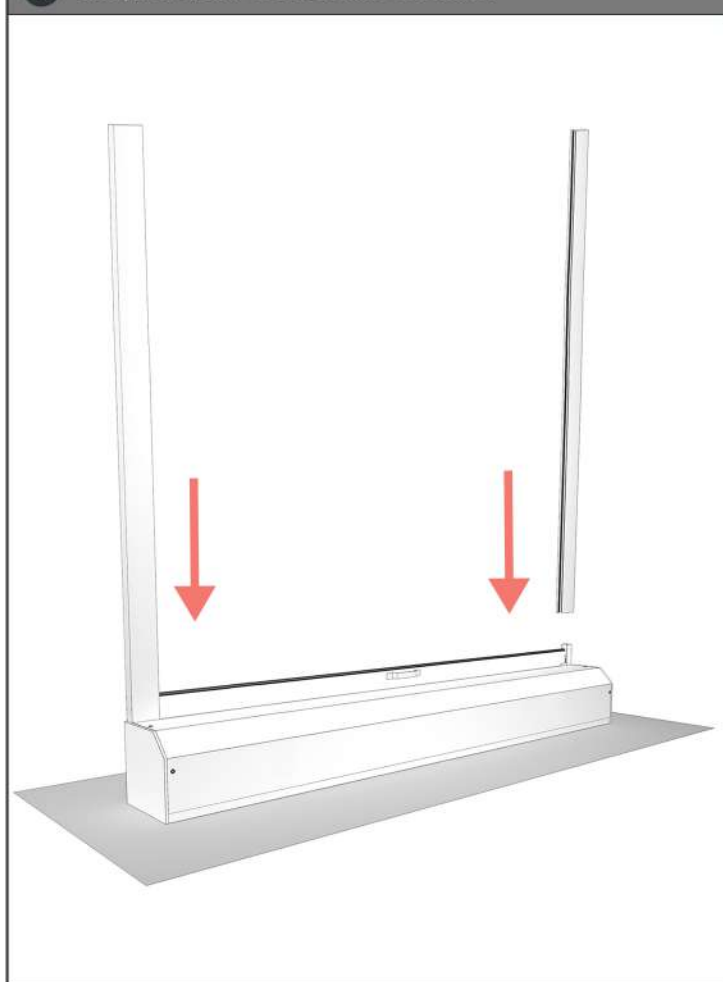
7 Quite las guías. Haga una segunda marca a 10 mm debajo de la primera.



- 8** Con respecto al eje de referencia, perforo de tal manera que se realice la siguiente operación de mecanizado. Taladré con un diámetro de 5mm, luego con un diámetro de 10mm. Termine el pasaje de la cremona con un la ayuda de una lima. Haga una prueba de cierre con la llave. Ajustelo si es necesario, limando para facilitar el paso de la cremona.



- 9** Encajar las guías en la persiana enrollable.



- 10** Antes de la instalación, verifica las dimensiones del tablero y del conjunto de la persiana enrollable.

Si usted ha comprado una persiana enrollable a medida y sus dimensiones no corresponden a las medidas proporcionadas, no dude en contactar nuestro servicio post-venta de atención al cliente.

Para una instalación tipo aplique, oriente los agujeros de mayor diámetro para que estén orientados hacia usted una vez que la persiana esté en su lugar.

Coloca la persiana completa en la ventana. Compruebe los niveles y la encaje bien si es necesario. Luego marque los agujeros de fijación.



11 Quita la persiana enrollable para que pueda taladrar y clavar las marcas hechas en el paso anterior.



12 Atornille la persiana.



Aplique la junta de silicona alrededor de la persiana para asegurar un aislamiento perfecto.

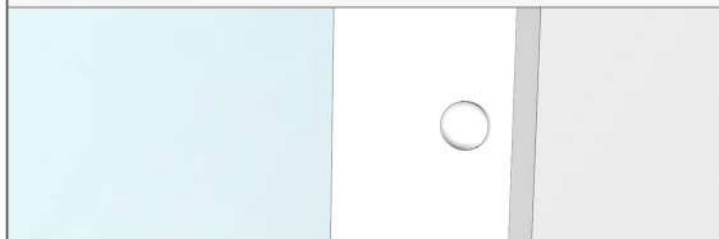
Para conocer el RAL de la persiana que ha elegido para tener una junta de un color cercano al de la persiana, por favor, consulte los colores propuestos en la ficha del producto en nuestro sitio web en <http://avosdim.com/es/>



Si la distancia entre la pared y la persiana es demasiado grande, aplicar un junta de espuma.



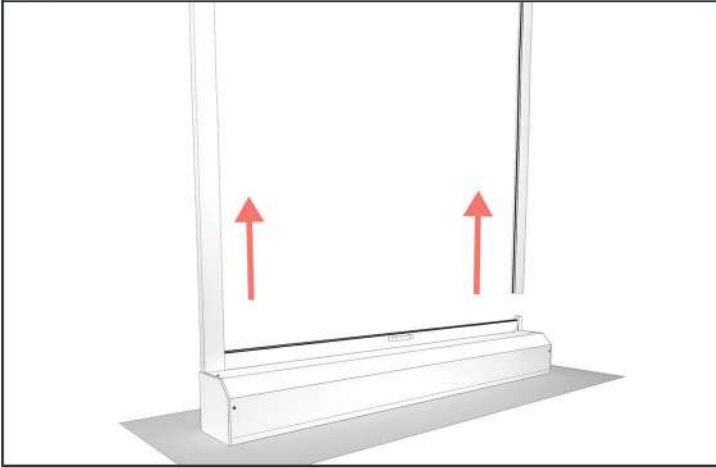
Para la instalación de tipo aplique, coloque los tapones que vienen incluidos en las guías para ocultar los agujeros de perforación.



TENSIÓN DEL RESORTE

Si la persiana se eleva demasiado abruptamente o, por el contrario, no lo suficientemente alto en en cajón , la tensión del muelle debe ser ajustada.

- 1** Desmontar la persiana del hueco de la ventana y quitar las guías.



- 2** Sostener el tablero de lamas para que no se enrolle bruscamente (1 persona) y quitar los topes invisibles (una segunda persona).



- 3** Ajustar la tensión del resorte según el tipo de instalación de la persiana (ver página 2).

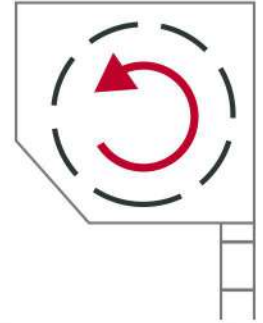
La persiana está subiendo bruscamente: DISMINUYA la tensión del resorte / La persiana no se mueve hacia arriba: AUMENTA la tensión del resorte.

Para una instalación con enrollamiento hacia el interior :

Para **AUMENTAR** la tensión :
Gire el tablero sobre sí mismo
dentro de la caja en la dirección de
descenso.

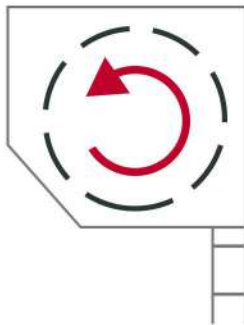


Para **DISMINUIR** la tensión :
Gire el tablero sobre sí mismo
dentro de la caja en dirección
ascendente.

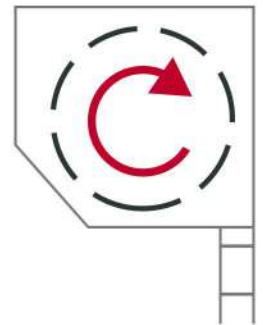


Para una instalación con enrollamiento hacia el exterior :

Para **AUMENTAR** la tensión :
Gire el tablero sobre sí mismo
dentro de la caja en dirección
ascendente.



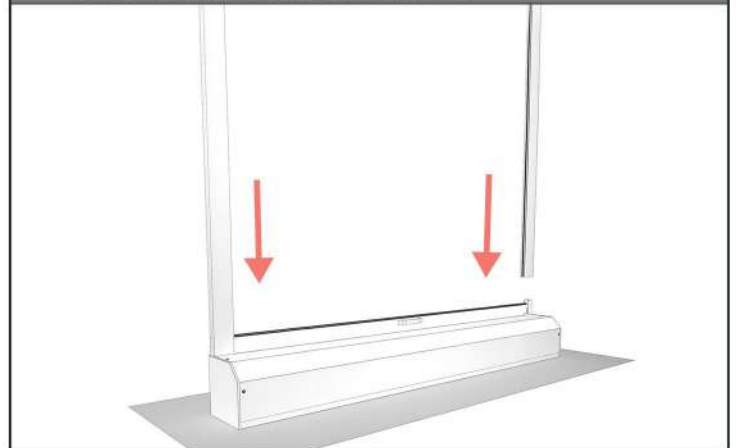
Para **DISMINUIR** la tensión :
Gire el tablero sobre sí mismo
dentro de la caja en la dirección de
descenso.



- 4** Reemplace el tablero en los embudos de guías, sostenga el tablero de lamas (1 persona) y reemplace los topes invisibles (1 segunda persona).



- 5** Reemplace las guías y pruebe si la tensión del resorte es adecuada. Si no es así, repita los pasos anteriores.



¿Problemas con tu persiana?

Mi persiana se bloquea durante el descenso :

Una de las lamas puede haberse resbalado y se frota por un lado --> Comprueba que las lamas estén bien alineadas.

Mis guías de persiana no están perforadas, ¿por qué? :

Nosotros le dejamos elegir el lugar dónde fijarlos según su configuración.

Al elegir el lado de la maniobra, ¿debe tener en cuenta la izquierda y la derecha que se ve desde el interior o desde el exterior? :

La elección de la maniobra se determina desde el interior de la casa.

Consejos de AvosDim

En caso de tormenta, abrir o cerrar completamente la persiana, las posiciones intermedias crean un punto de rasgado.