

PERSIANA ENROLLABLE RENOVACIÓN A MEDIDA

MOTORIZACIÓN CON CABLE CON MANIOBRA MANUAL DE EMERGENCIA

Querido cliente:

Usted acaba de adquirir una persiana enrollable, la cual, esperamos sea de su agrado.

La puesta en marcha es simple, los utensilios necesarios no son más que unos cuantos utensilios básicos.

Importante : Hemos realizado cuidadosamente estas instrucciones de utilización para el montaje con el fin de que usted no encuentre ninguna dificultad. Es por eso que le recomendamos seguirla paso a paso.

Nuestro material está garantizado contra todo defecto de fábrica. **Sin embargo no somos responsables en caso de un error de su parte en el proceso de montaje.**

Le recomendamos instalarse sobre una mesa para montar su persiana antes de fijarlos en la construcción.

Estas instrucciones de utilización se componen de diferentes etapas:

- La instalación de la masonería **página 2**
- El ajuste de topes **página 8**
- La instalación de una manivela con colocación desde el interior **página 10**
- Utilización de la manivela de emergencia (colocación al exterior y colocación al interior) **página 11**
- Preguntas Frecuentes y Recomendaciones **página 12**

Estas instrucciones de utilización han sido realizadas para una persiana enrollable que se pueda maniobrar del lado **izquierdo**. Adapte el sentido de las piezas al que usted prefiera.

Por defecto, la detención del motor está ajustada antes de la salir de la fábrica.



Elementos si la manivela está al interior

MS4

MS1

MS2

MS3

Elementos si la manivela está al exterior

MS5

MS6

Herramientas necesarias



Tipos de instalación posibles

Insertada en el hueco de la ventana con enrollamiento exterior



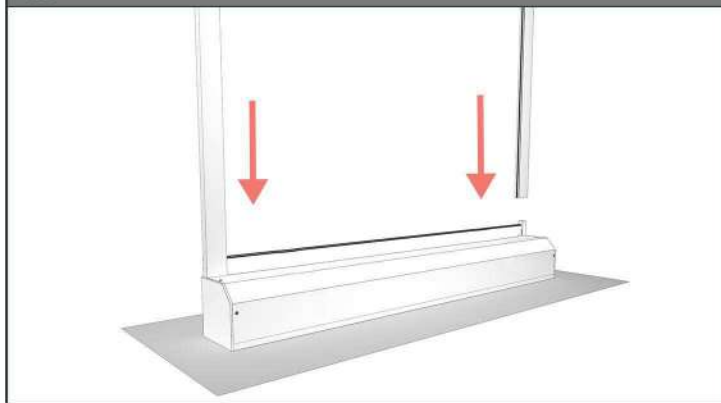
Insertada en el hueco de la ventana con enrollamiento interior



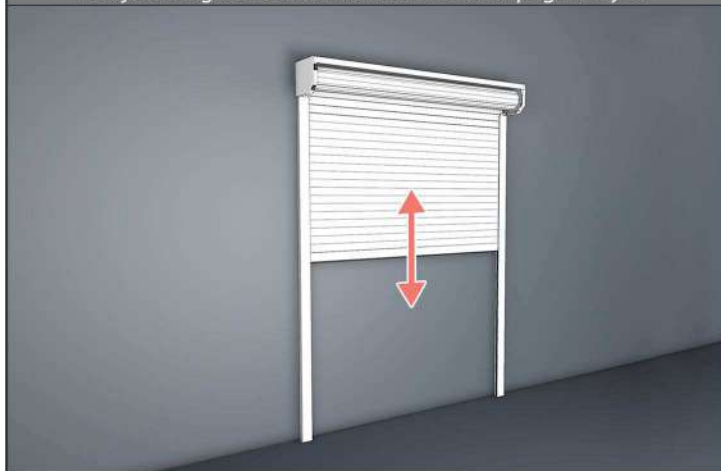
Tipo aplique o en fachada con enrollamiento exterior



1 Encajar las guías en la persiana enrollable.



3 Posicione la persiana enrollable contra el muro con el fin de verificar los topes altos y bajos del tablero. Si estas están correctamente reguladas, pase a la siguiente etapa. Si no lo están, desatornille la parte de los lados cortados y haga los ajustes siguiendo las instrucciones de la página 8 y 9.



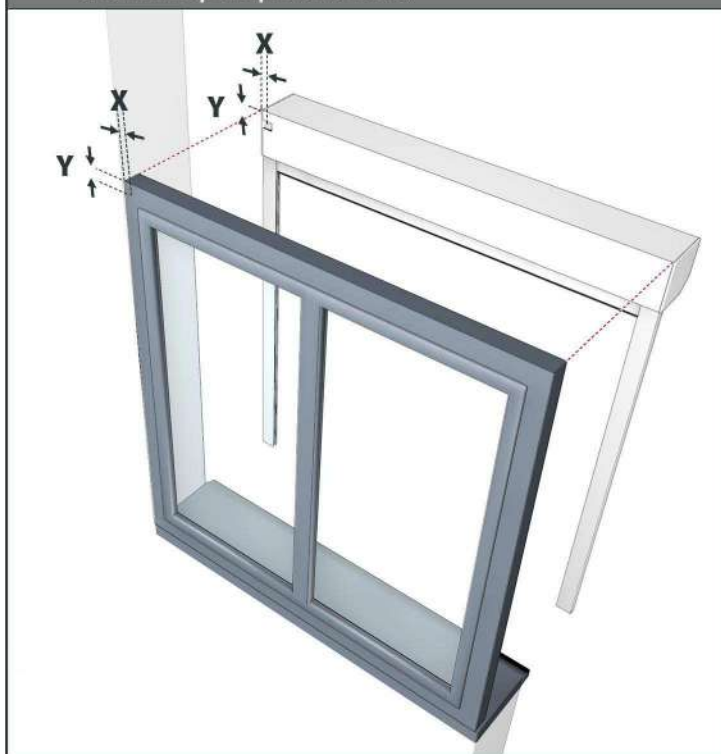
2 Antes de la instalación, verifica las dimensiones del tablero y del conjunto de la persiana enrollable.

Si usted ha comprado una persiana enrollable a medida y sus dimensiones no corresponden a las medidas proporcionadas, no dude en contactar nuestro servicio post-venta de atención al cliente.



4 Mida las dimensiones **X** y **Y** de la salida del cable del cajón de la persiana enrollable y transfíralas al marco de la ventana.. **X** y **Y** deben tener 3cm como mínimo.

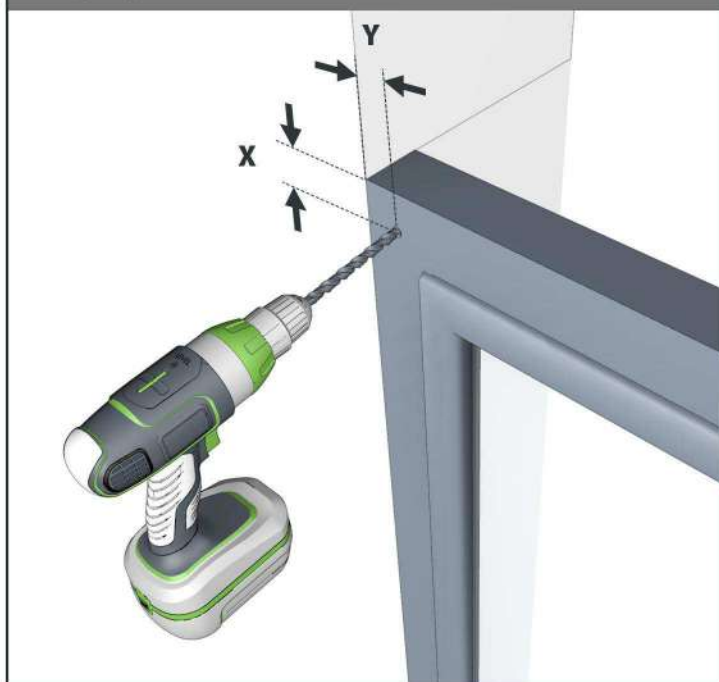
En el caso de una instalación solapada en la fachada, adapte este mismo principio en el muro.



5 Taladrar el marco de la ventana desde el interior por razones estéticas con una broca de Ø 10 mm.

En el caso de una instalación exterior solapada en fachada, adapte este mismo principio en el muro.

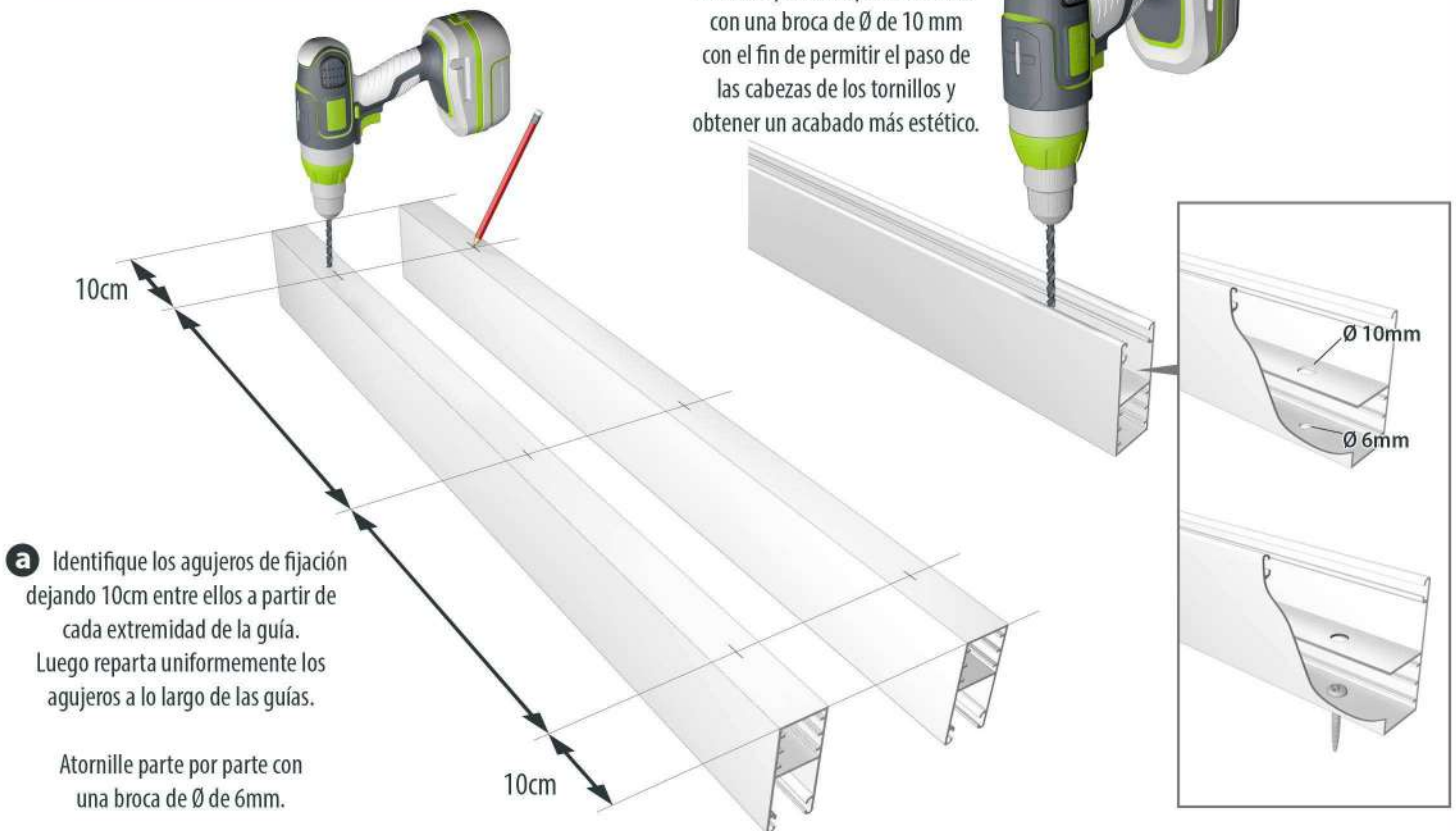
Repita los pasos 4 y 5 si ha elegido utilizar la manivela de emergencia en el interior, ver página 10, para pasar el cardán (MS1).



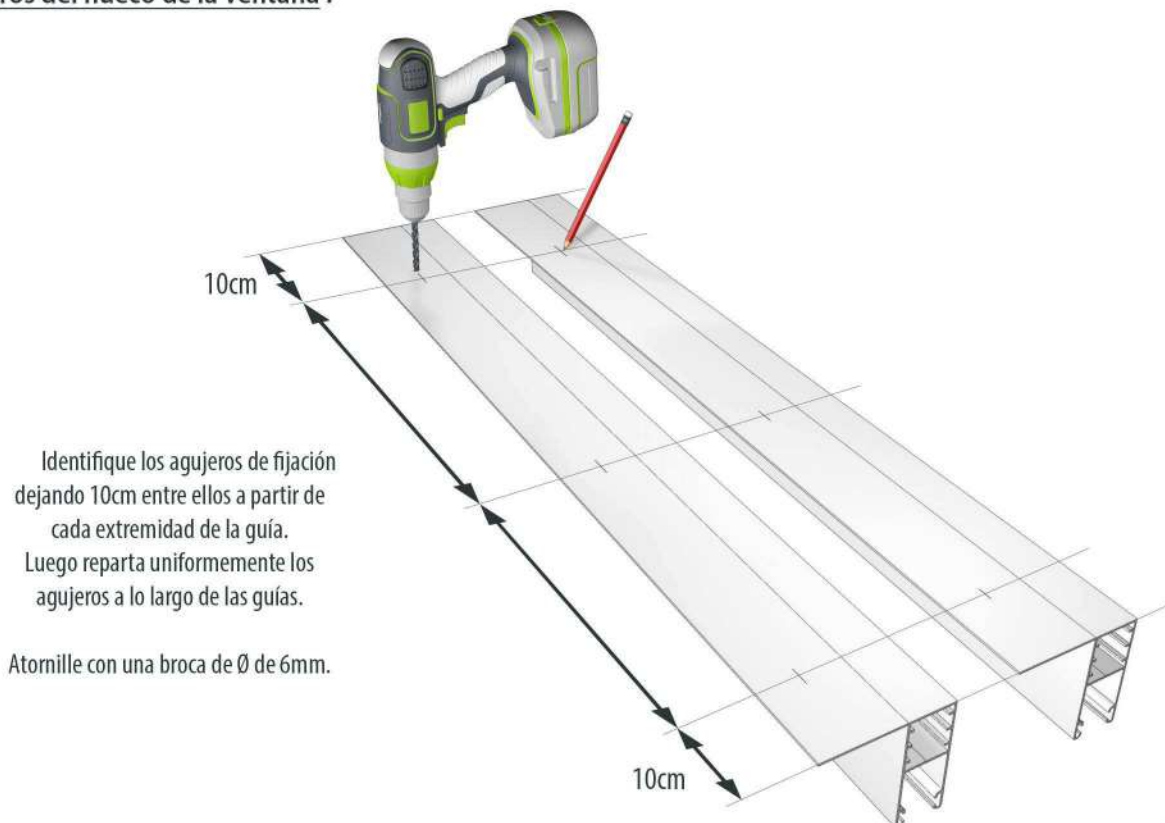
6 Prepare las guías.

Atornillado de guías en forma de "U" para una fijación entre los muros del hueco de la ventana :

- b** Voltee las guías y atornille de nuevo el primer espesor de estas con una broca de \varnothing de 10 mm con el fin de permitir el paso de las cabezas de los tornillos y obtener un acabado más estético.



Atornillado de guías en forma de "L" para una fijación entre los muros del hueco de la ventana :



Atornillado de guías para una instalación tipo aplique :

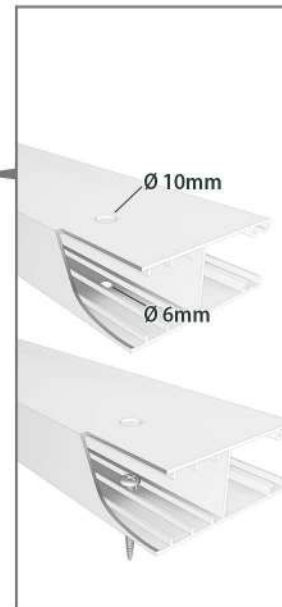
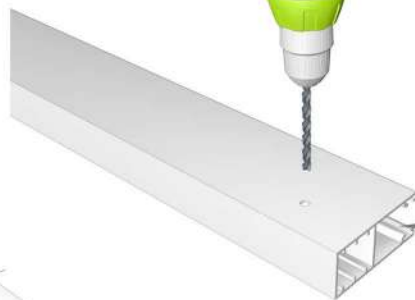
- b** Voltee las guías y atornille de nuevo el primer espesor de estas con una broca de \varnothing de 10 mm con el fin de permitir el paso de las cabezas de los tornillos y obtener un acabado más estético.

- a** Identifique los agujeros de fijación dejando 10cm entre ellos a partir de cada extremidad de la guía. Luego reparta uniformemente los agujeros a lo largo de las guías (será necesario perforar a nivel de la cavidad del deslizamiento).

Atornille parte por parte con una broca de \varnothing de 6mm.

10cm

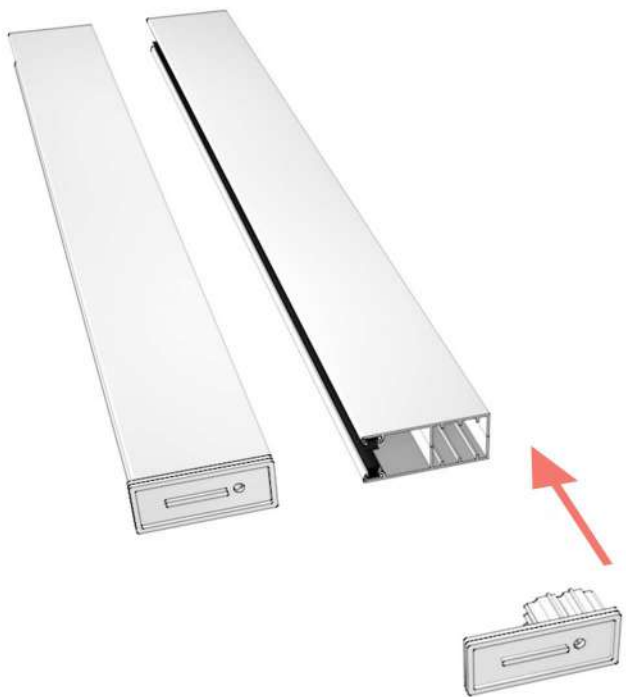
10cm



\varnothing 10mm

\varnothing 6mm

- 7** Para una aplicación tipo aplique únicamente :
Inserte y enrosque las tapas de los extremos de la guía.



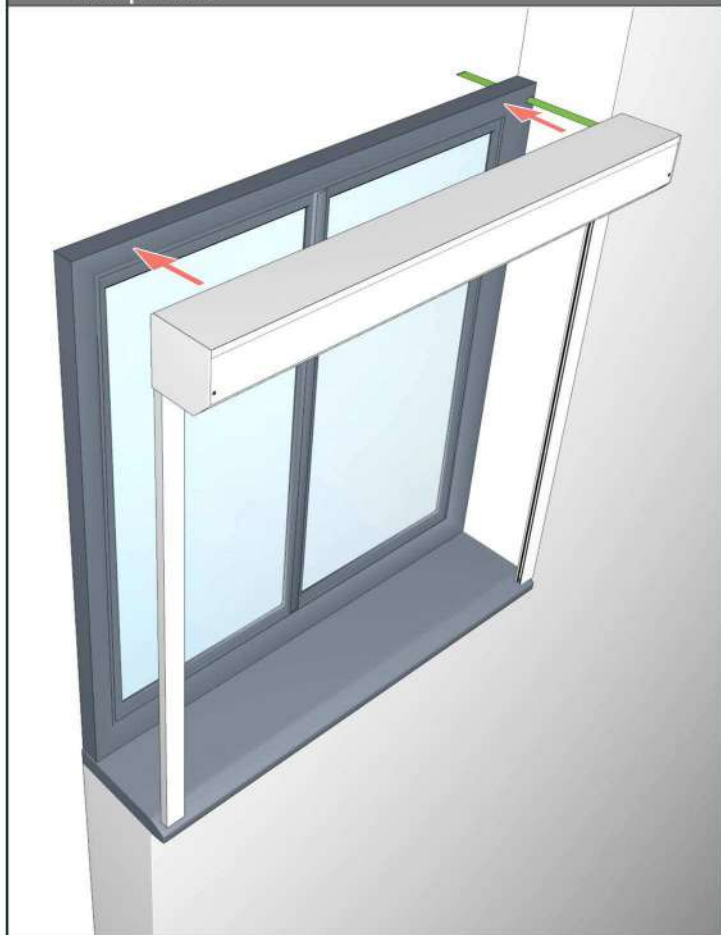
- 8** Re-ensamblar las guías en el cajón.
Para una instalación tipo aplique, oriente los agujeros del diámetro superior de tal manera que pueda tenerlos frente a usted una vez que la persiana esté en su sitio. Posicione la persiana enrollable completa en la ventana. Verifique los niveles y encaje si es necesario. Marque luego los agujeros de fijación. En el caso de una instalación de tipo aplique, adopte este mismo principio en el muro.



9 Quita la persiana enrollable para que pueda taladrar y clavar las marcas hechas en el paso anterior.



10 Pase la maniobra de la persiana a través del marco (o la pared para la instalación de tipo applique) y vuelva a colocar todo el conjunto de la persiana.



11 Atornille la persiana.



Aplique la junta de silicona alrededor de la persiana para asegurar un aislamiento perfecto.

Para conocer el RAL de la persiana que ha elegido para tener una junta de un color cercano al de la persiana, por favor, consulte los colores propuestos en la ficha del producto en nuestro sitio web en <http://avosdim.com/es/>



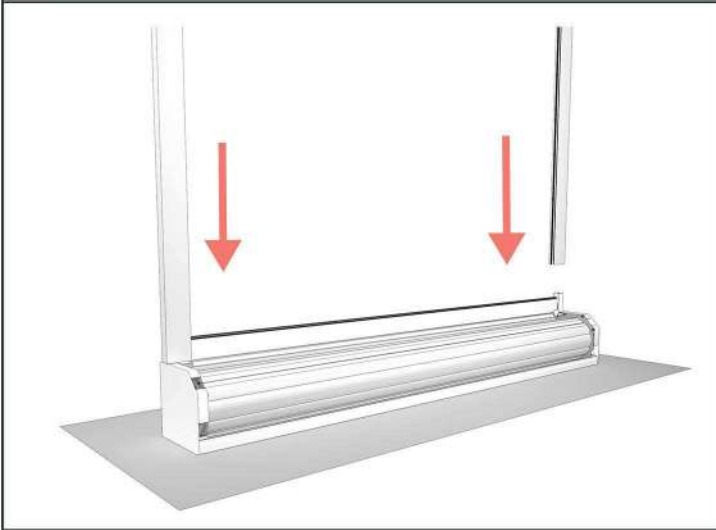
Si la distancia entre la pared y la persiana es demasiado grande, aplicar un junta de espuma.



Para la instalación de tipo aplique, coloque los tapones que vienen incluidos en las guías para ocultar los agujeros de perforación.



1 Encaje las guías en la persiana enrollable abierta.

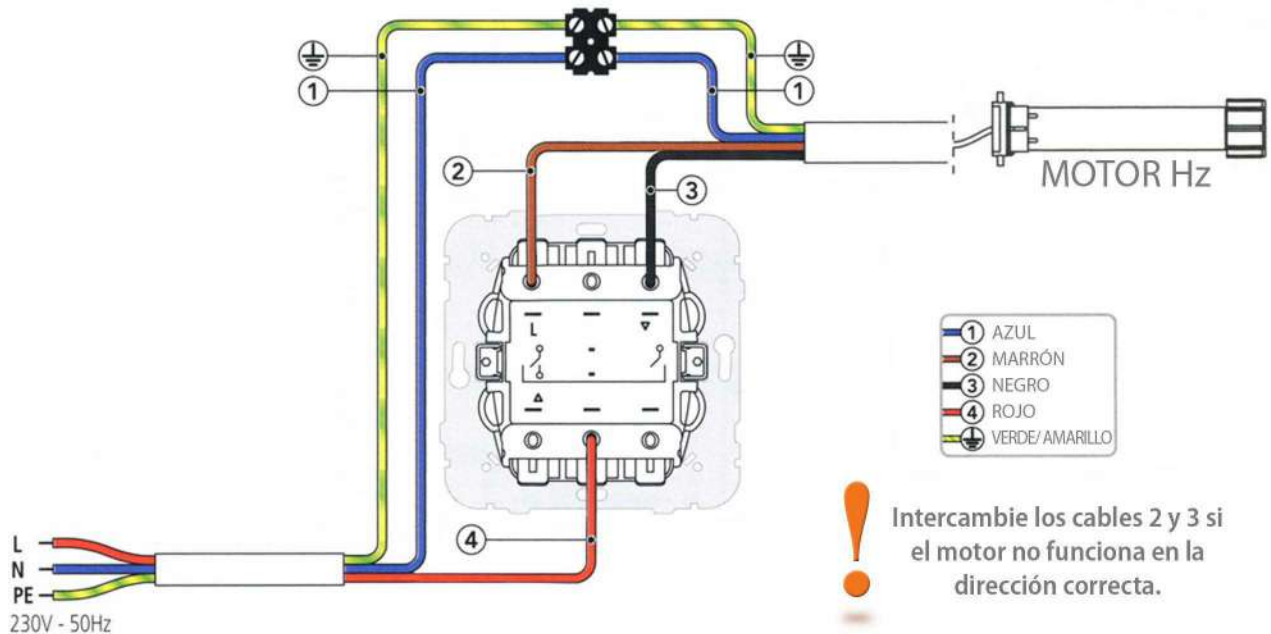


2 Posicione la persiana contra una superficie plana.



Antes de toda manipulación
CORTE TODA TENSIÓN DE ALIMENTACIÓN ELÉCTRICA

3 Efectúe las conexiones según el esquema



Cableado motor 4 cables

Para la instalación en exteriores, un cable H05-W-F debe ser alojado en una vaina o conducto. Ver la norma NF EN60335-1 de mayo de 1995 y sus modificaciones.
 Cableado en un inversor unipolar: no cablear dos o más motores juntos en el mismo inversor unipolar.
 El circuito que alimenta el motor estará provisto de un dispositivo de corte omnipolar con una distancia de apertura de al menos 3 mm.

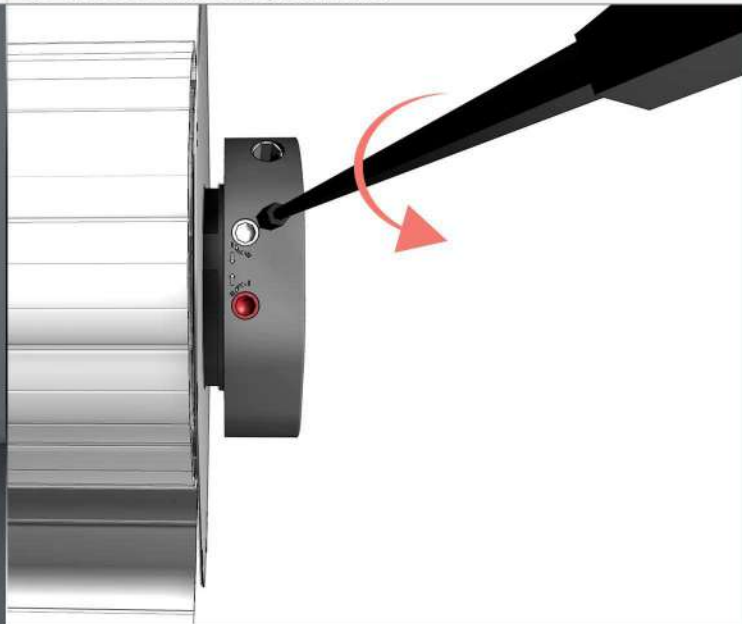
4 Ajuste de los topes superiores e inferiores

Después de conectar la persiana al sector, encienda la energía.

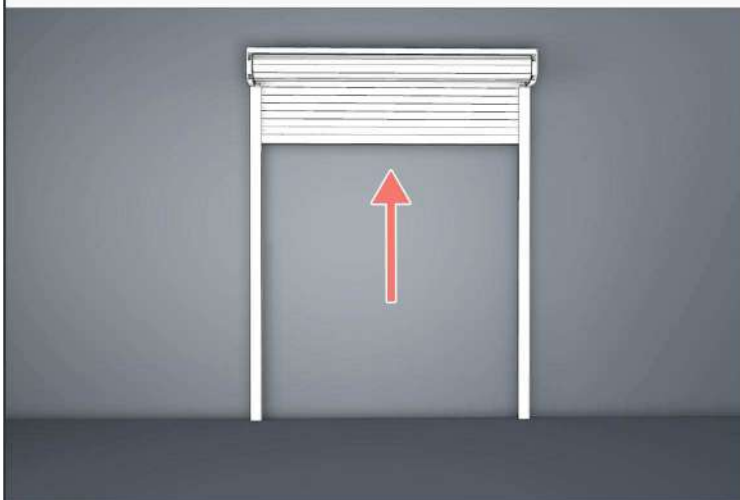
a Baje la persiana hasta la mitad



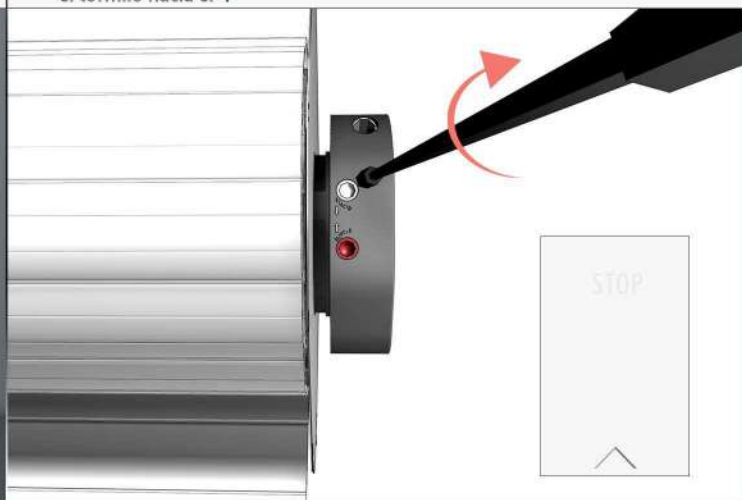
b Gire los 2 tornillos de ajuste hacia el -



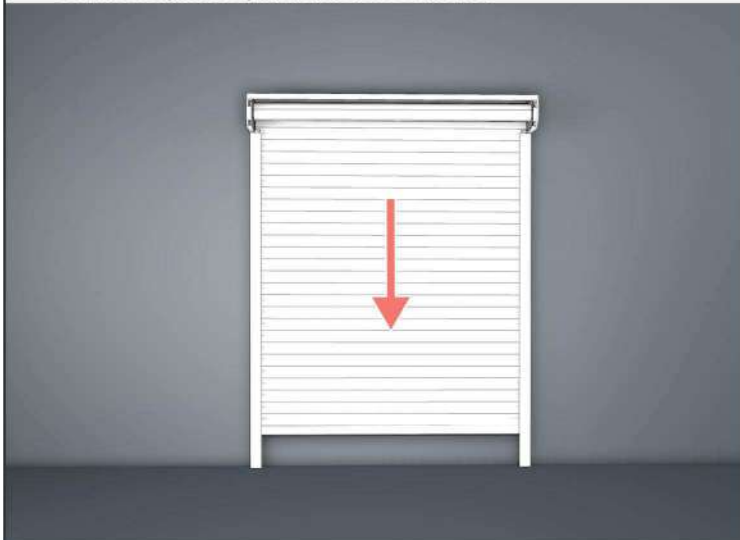
c Levante la persiana, esta se detendrá a una cierta altura.
Si la persiana sube demasiado y sale de las guías, vuelva a engancharla, bájela un poco, pulse el botón "Stop" y repita la operación anterior girando los 2 tornillos de ajuste 5 o más veces hacia el - en los 2 tornillos de ajuste.



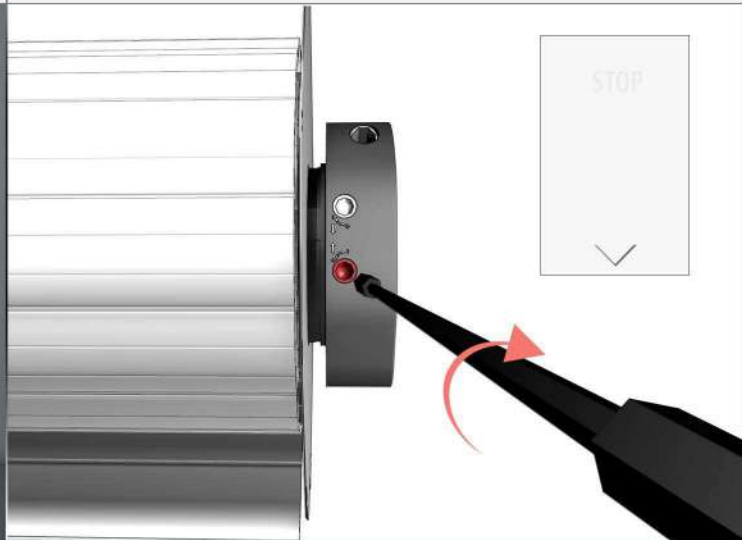
d Deje el punto de operación en la posición "Arriba".
Para localizar el tope superior, gire uno de los tornillos de ajuste hacia el +.
Si la persiana sube, quiere decir que este tornillo de ajuste es aquel que define el tope superior.
Si la persiana no sube, quiere decir que este tornillo es aquel que define el tope inferior.
Ajuste la posición del tope superior que usted ha elegido previamente, girando el tornillo hacia el +



e Baje la persiana, esta se detendrá a una cierta altura.
Si la persiana quiere bajar por debajo de las guías, no "fuerce" el motor. Presione el botón "Stop" y gire unas cuantas vueltas más hacia el - del tornillo de ajuste de parada inferior solamente.

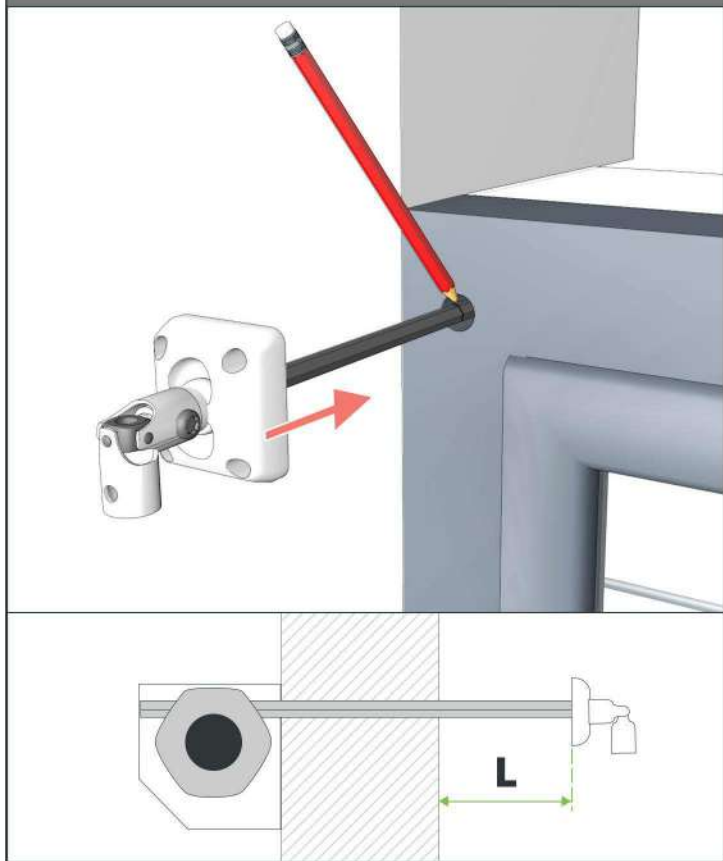


f Deje el punto de control en la posición "Abajo".
Ajuste la posición del tope inferior girando el tornillo de ajuste hacia el +.

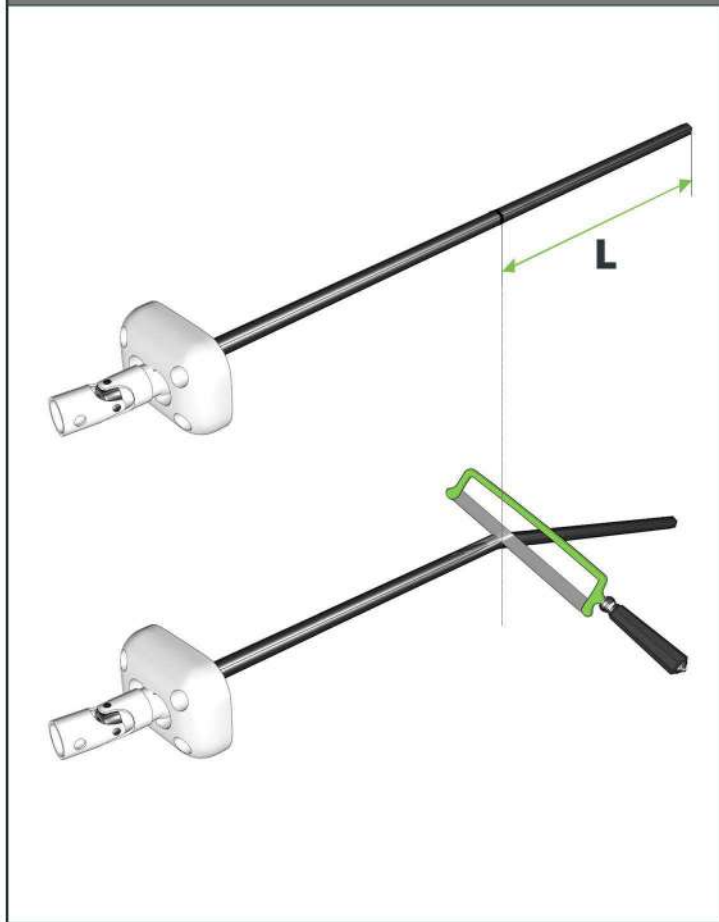


INSTALACIÓN DE LA MANIVELA AL INTERIOR (EN OPCIÓN)

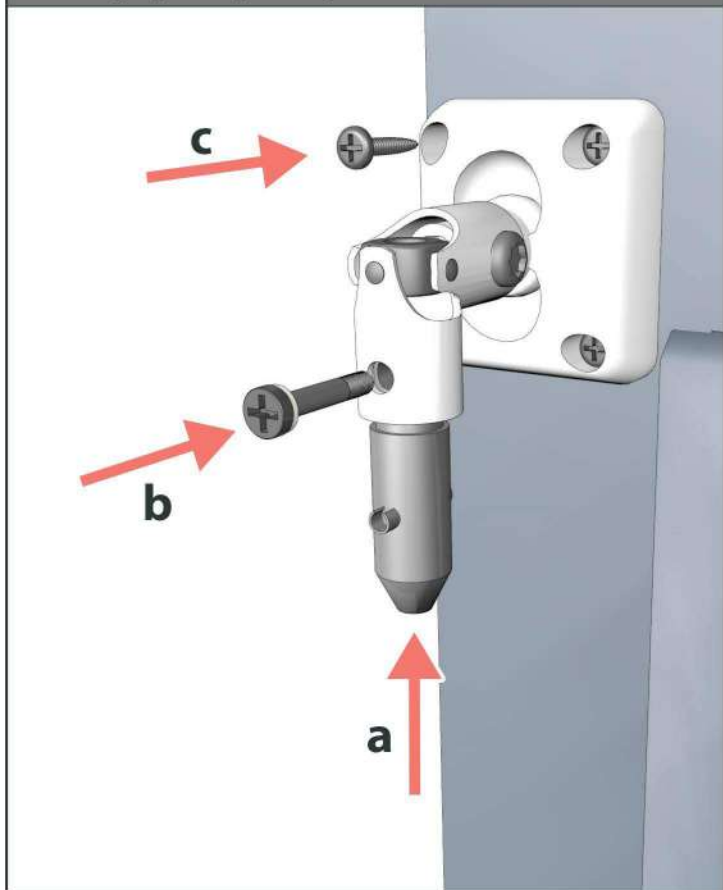
- 1** Dentro de la habitación, pase el cardán de salida de la caja (MS1) por el agujero previsto para ello y encájelo bien en la parte inferior de la cabeza del motor. Haga una marca para indicar el exceso de vara L.



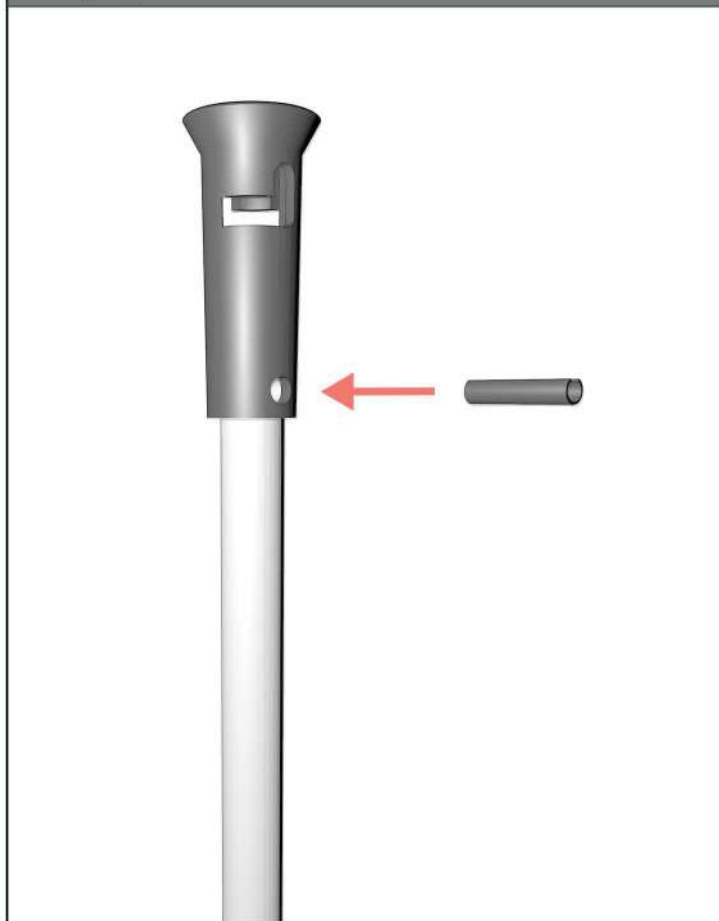
- 2** Coja la medida del lado L tomada anteriormente y corte el exceso del vara. Limar si es necesario.



- 3** Coloque el mango de accionamiento del kit de desenganche (MS2) en el cardán del pasaje de la caja (MS1). Luego fije el conjunto de piezas.

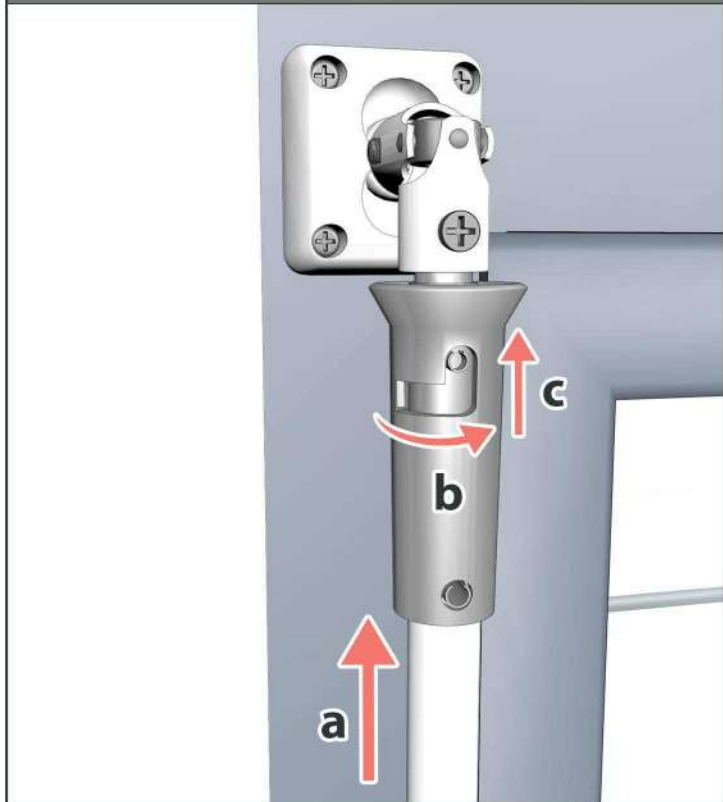


- 4** Coloca el embudo del kit de desenganche (MS3) en la manivela (MS4).

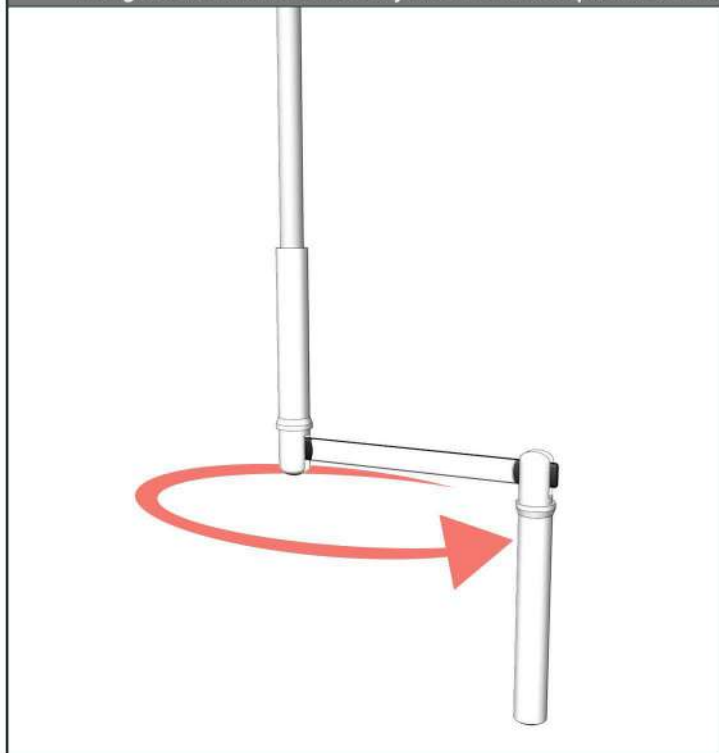


UTILIZACIÓN DE LA MANIVELA DE EMERGENCIA EN EL INTERIOR

- 1** Inserte la manivela en el mango de accionamiento, y luego gírela sobre sí misma para bloquearla.



- 2** Gire la manivela para subir o bajar la persiana según sea necesario. Según su elección, la manivela se puede desenganchar del manguito de accionamiento o dejarla en su sitio después de su uso.

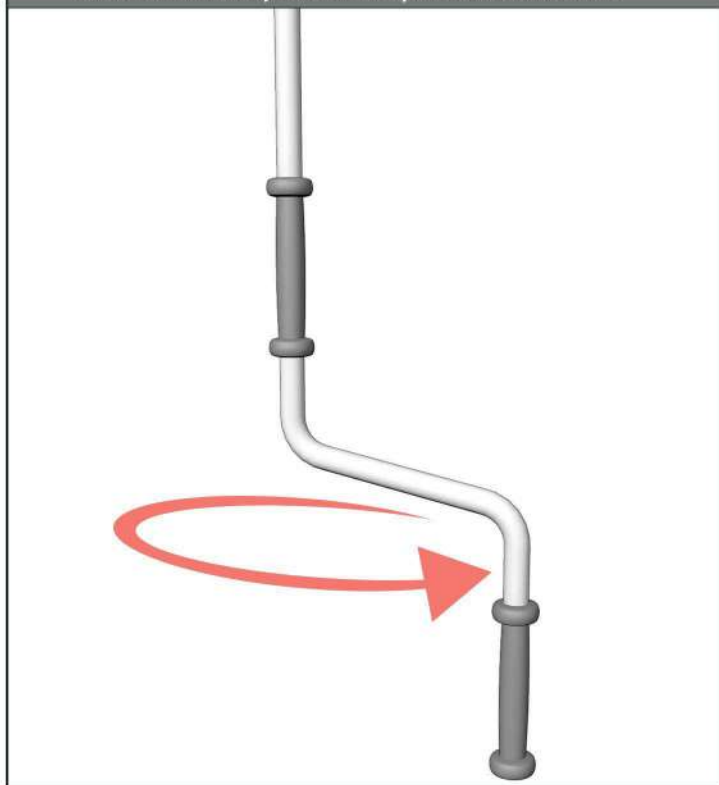


UTILIZACIÓN DE LA MANIVELA DE EMERGENCIA EN EL EXTERIOR

- 1** Inserte el aro para salida de caja (MS5). Luego cuélguela en la manivela enganchada (MS6).



- 2** Gire la manivela para subir o bajar la persiana según sea necesario. Quita la manivela y el anillo después cada utilización.



¿Problemas con tu persiana?

Mi motor "hace ruidos" en la posición de arriba o abajo :

Sigue intentando subir o bajar la persiana --> quiere decir hay que hacer los ajustes de parada.

Mi motor se apaga durante el ajuste :

El motor tiene protección térmica. En caso de sobrecalentamiento, se corta --> espera 10 minutos para que se enfríe.

Mi persiana motorizada no baja hasta abajo ni sube hasta arriba del todo :

El ajuste de topes están mal hecho --> hay que hacer ajustes de parada para indicar al motor cuando ha llegado al tope.

Mi persiana se bloquea durante el descenso :

Una de las lamas puede haberse resbalado y se frota por un lado --> Comprueba que las lamas estén bien alineadas.

Mis guías de persiana no están perforadas, ¿por qué? :

Nosotros le dejamos elegir el lugar dónde fijarlos según su configuración.

Al elegir el lado de la maniobra, ¿debe tener en cuenta la izquierda y la derecha que se ve desde el interior o desde el exterior? :

La elección de la maniobra se determina desde el interior de la casa.

¿Cómo conecto mi inversor o interruptor para los motores con cable? :

Lo invitamos a ver el diagrama de la página 8.

Mis topes no están bien ajustados :

Por favor, siga las instrucciones de las páginas 8 y 9.

Consejos de AvosDim

Si tiene varias persianas motorizadas, le aconsejamos que las distribuya en diferentes interruptores para que pueda trabajar en ellas más fácilmente si tiene algún problema.

En caso de tormenta, abrir o cerrar completamente la persiana, las posiciones intermedias crean un punto de rasgado.



Para este tipo de instalación, proceda a ajustar los topes o paradas antes de la instalación ya que luego el acceso se hace imposible.