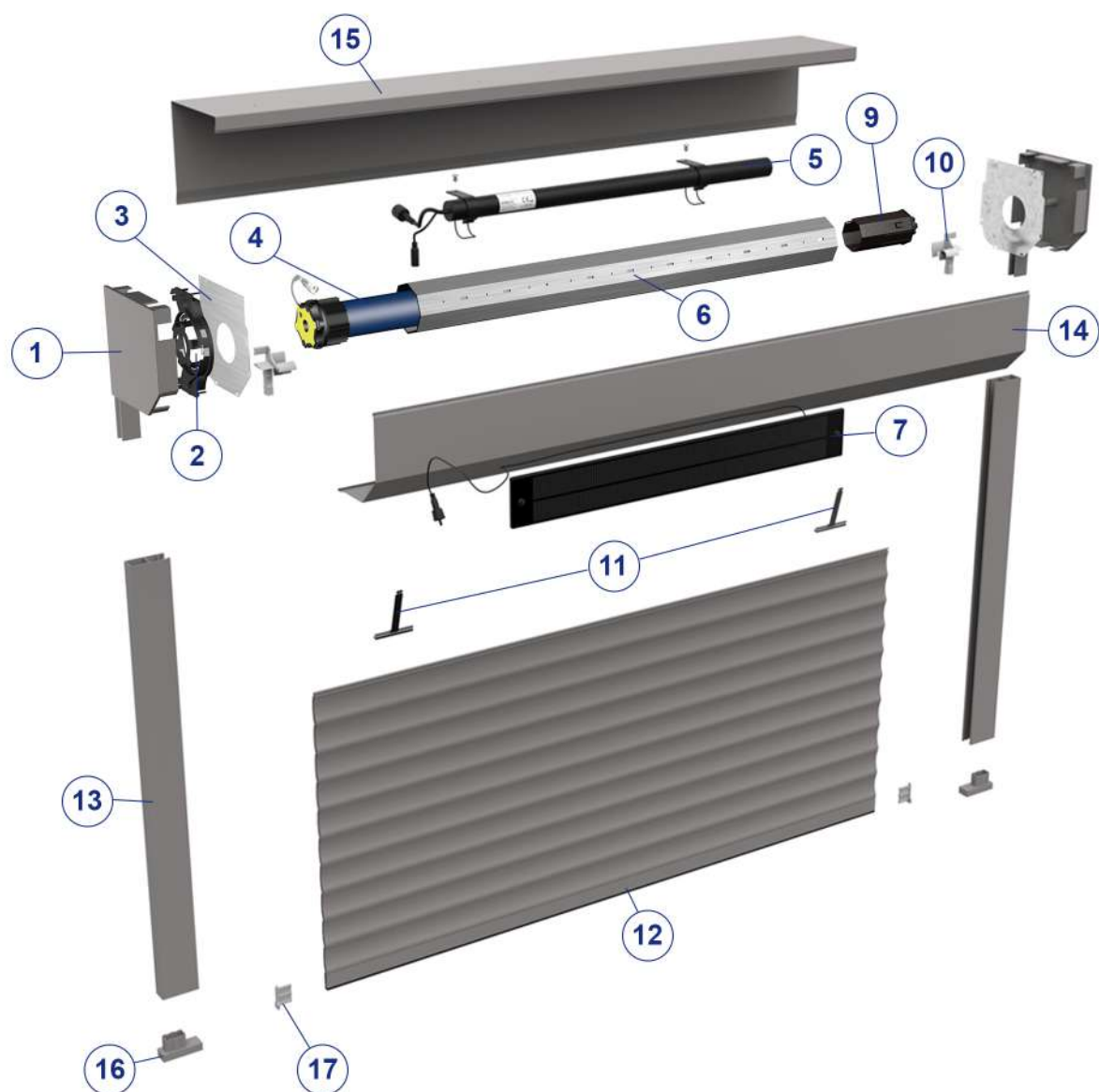


DESPIECE DEL PRODUCTO



1	Consolas - también llamadas testeros	10	Embudo de guía
2	Soporte motor	11	Flejes o tirantes del tablero
3	Placas de contención	12	Tablero de lamas
4	Motor	13	Guías
5	Batería	14	Tapa inferior del Cajón
6	Tubo o eje de rotación	15	Tapa superior del Cajón
7	Panel solar	16	Topes para guías - si tipo applique
9	Cápsula para eje	17	Topes para lama final



Tipos de instalación posibles

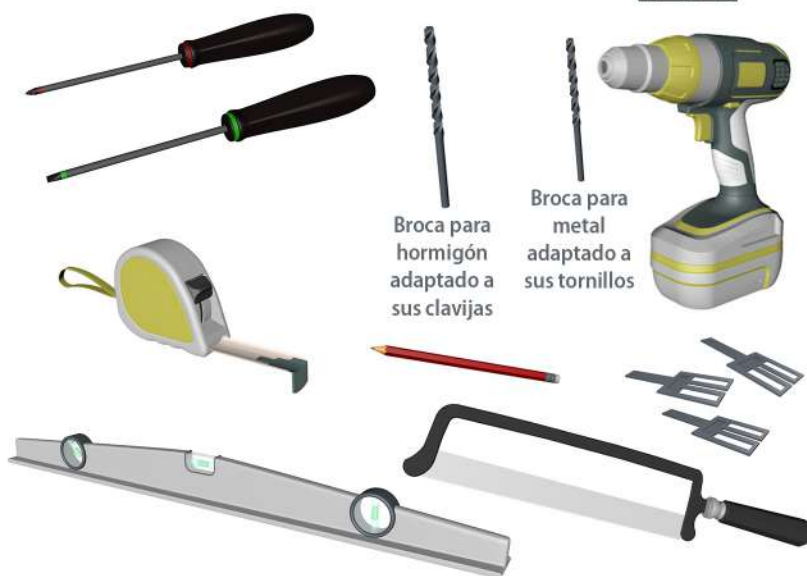
Insertada en el hueco de la ventana con enrollamiento exterior



Insertada en el hueco de la ventana con enrollamiento interior



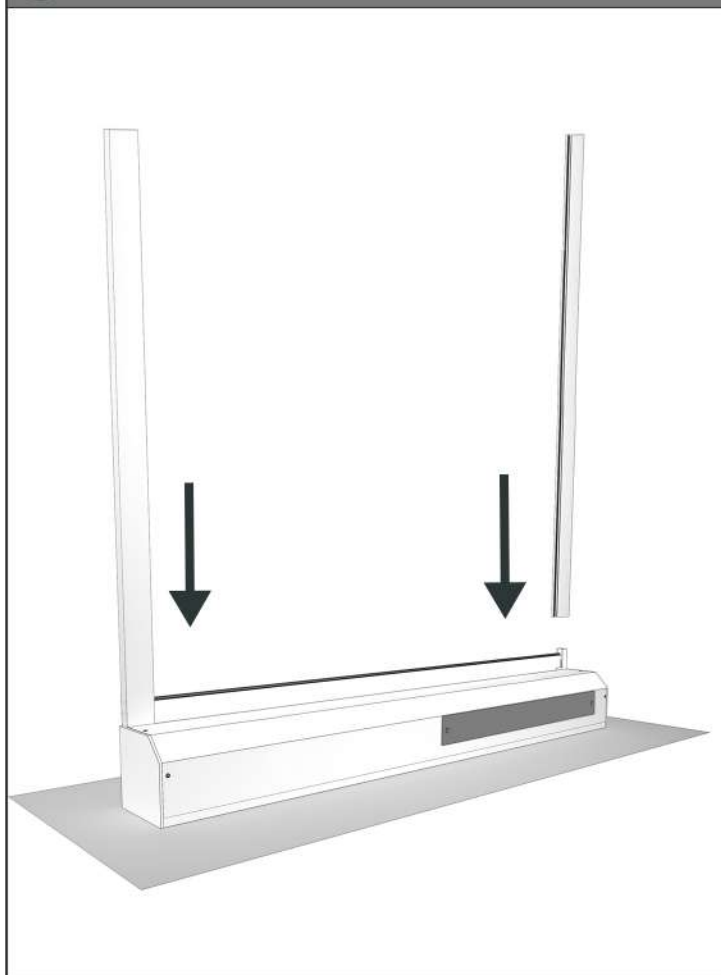
Herramientas necesarias



Tipo aplique o en fachada con enrollamiento exterior



1 Encajar las guías en la persiana enrollable.

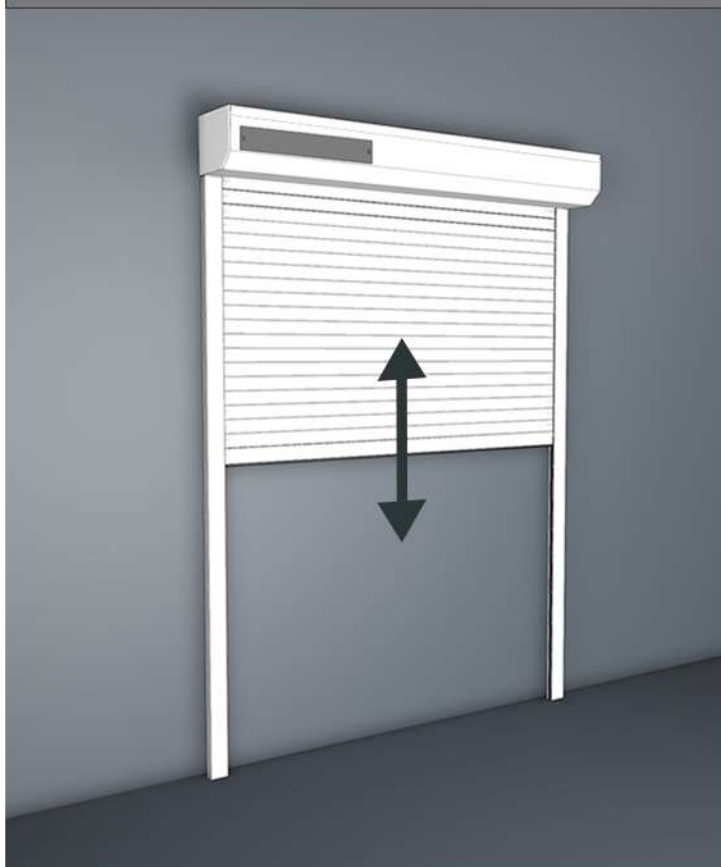


2 Antes de la instalación, verifica las dimensiones del tablero y del conjunto de la persiana enrollable.

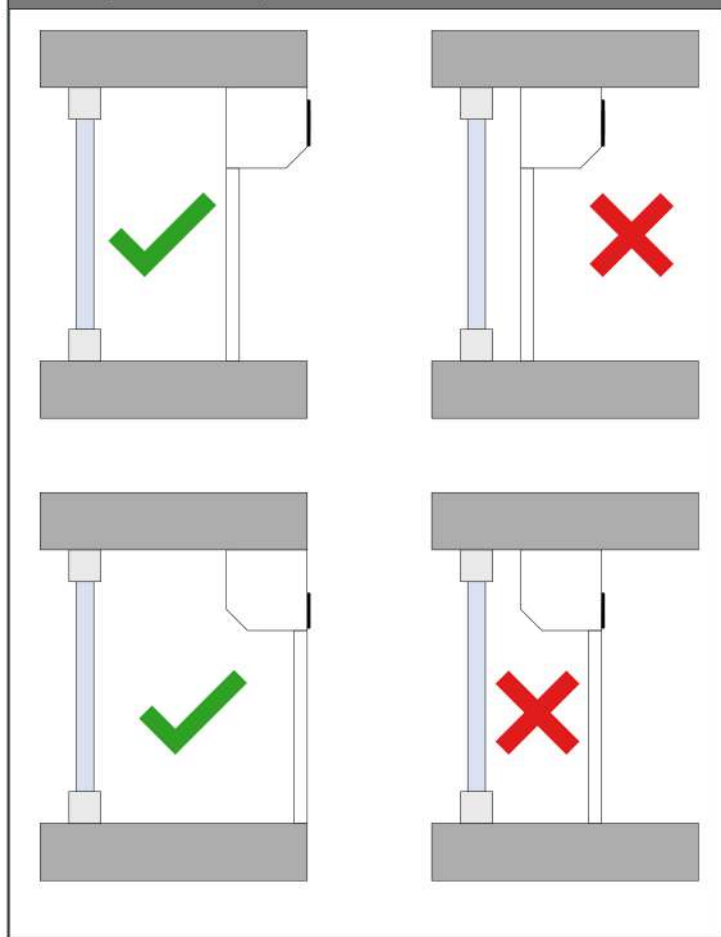
Si usted ha comprado una persiana enrollable a medida y sus dimensiones no corresponden a las medidas proporcionadas, no dude en contactar nuestro servicio post-venta de atención al cliente.



3 Posicione la persiana enrollable contra el muro para comprobar los topes superior e inferior. Si están correctamente ajustados, pase al siguiente paso. Si no es así, realice los ajustes según las instrucciones de la página 9.



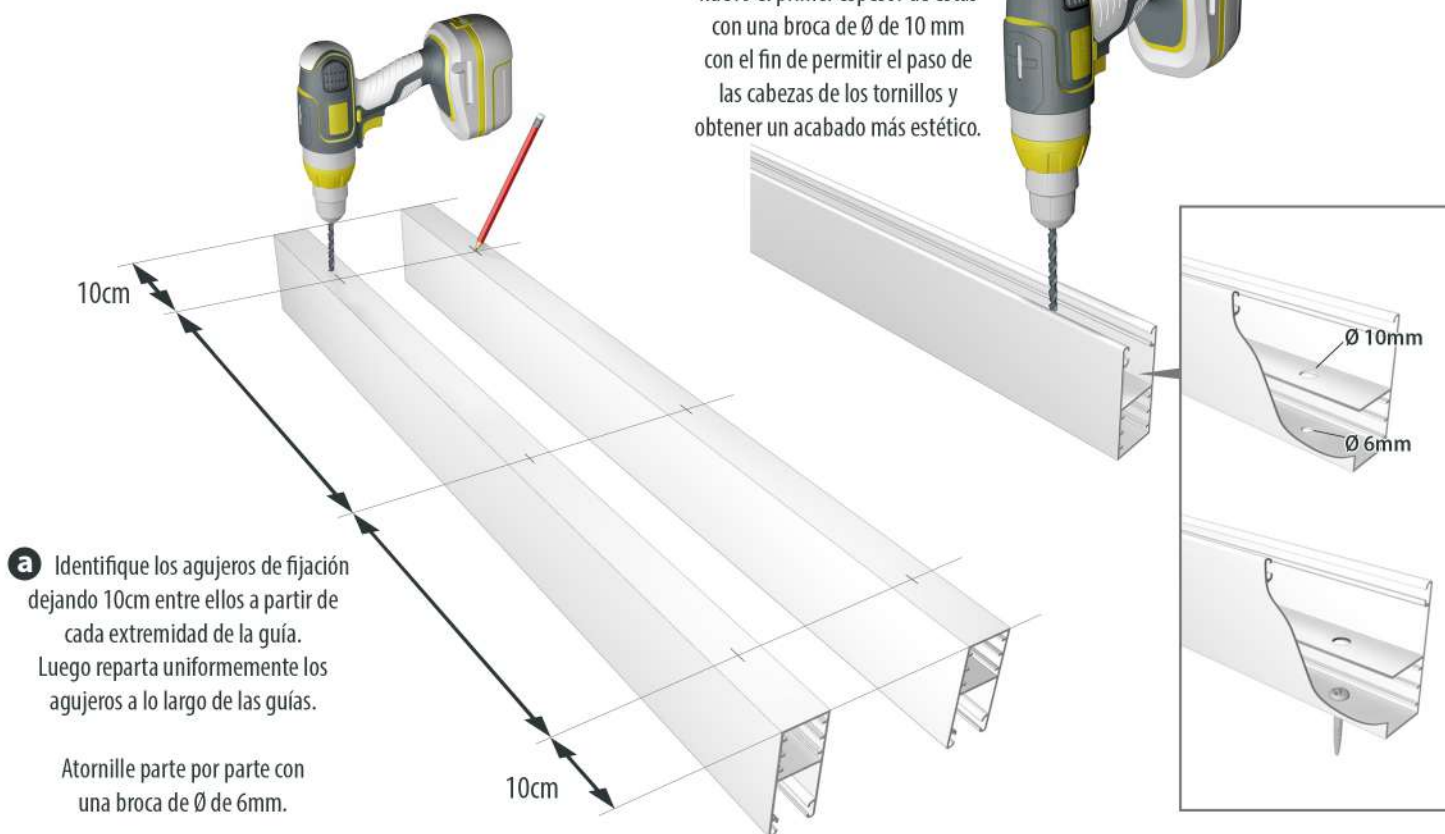
i Para una instalación empotrada, asegúrese de posicionar la persiana enrollable en el borde de la fachada para optimizar la exposición a los rayos del sol.



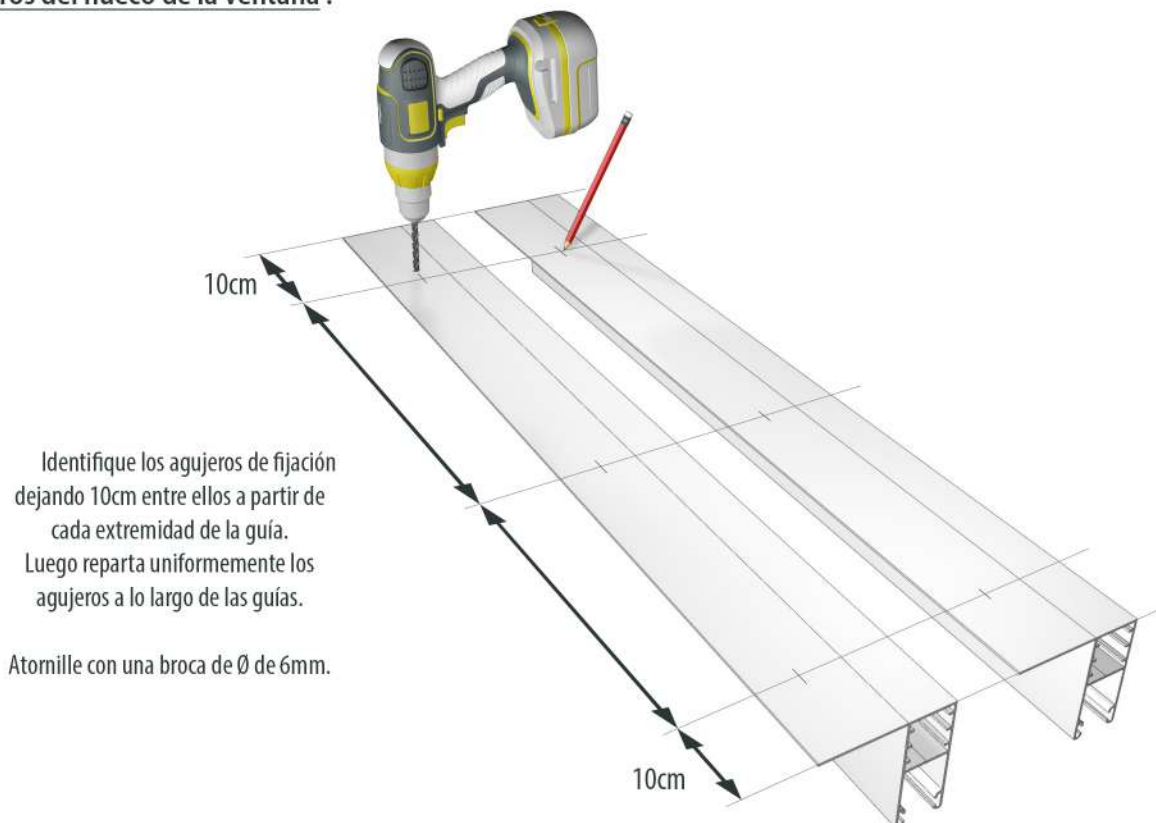
6 Prepare las guías.

Atornillado de guías en forma de "U" para una fijación entre los muros del hueco de la ventana :

- b** Voltee las guías y atornille de nuevo el primer espesor de estas con una broca de \varnothing de 10 mm con el fin de permitir el paso de las cabezas de los tornillos y obtener un acabado más estético.



Atornillado de guías en forma de "L" para una fijación entre los muros del hueco de la ventana :

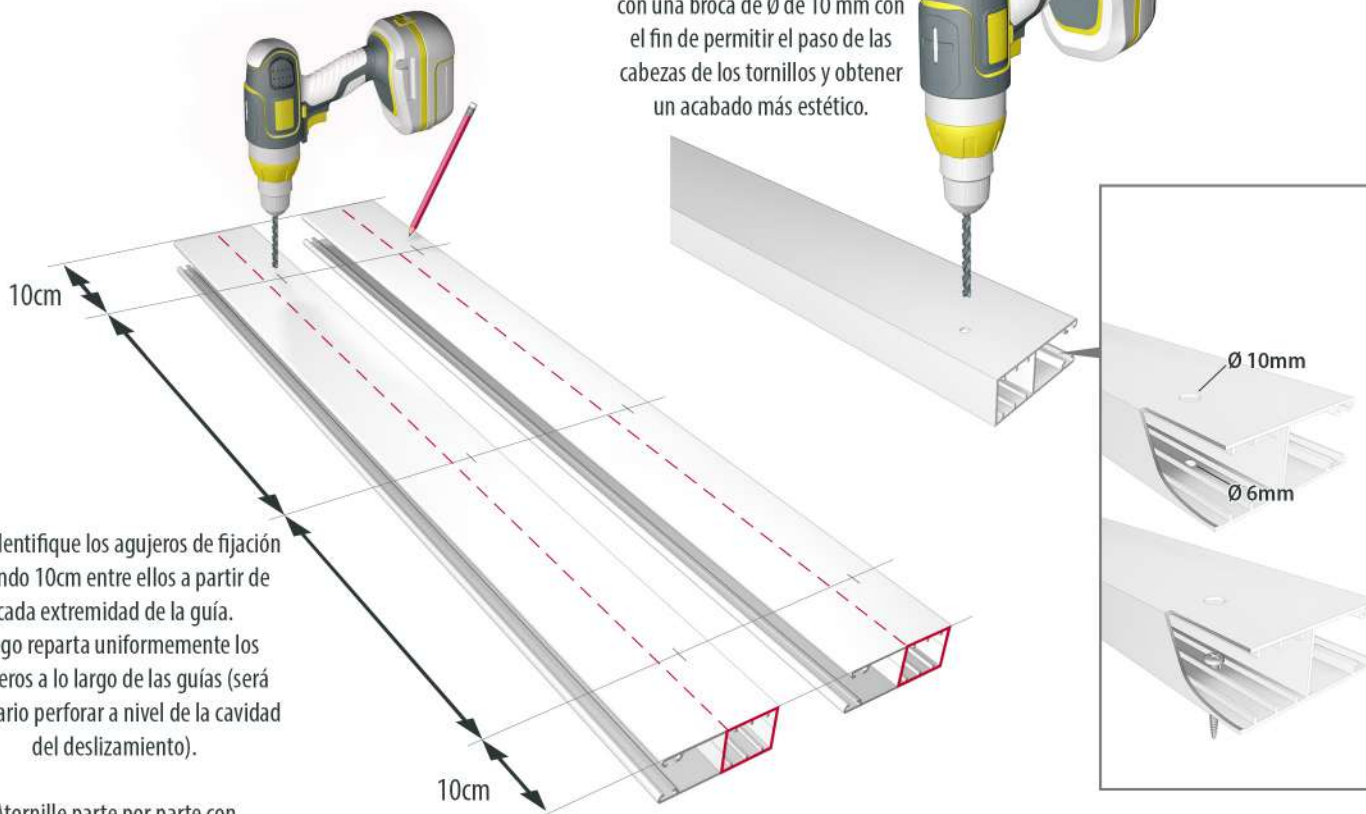


Atornillado de guías para una instalación tipo aplique :

b Voltee las guías y atornille de nuevo el primer espesor de estas con una broca de \varnothing de 10 mm con el fin de permitir el paso de las cabezas de los tornillos y obtener un acabado más estético.

a Identifique los agujeros de fijación dejando 10cm entre ellos a partir de cada extremidad de la guía. Luego reparta uniformemente los agujeros a lo largo de las guías (será necesario perforar a nivel de la cavidad del deslizamiento).

Atornille parte por parte con una broca de \varnothing de 6mm.



7 Para una aplicación tipo aplique únicamente :
 Inserte y enrosque las tapas de los extremos de la guía.



8 Re-ensamblar las guías en el cajón.
 Para una instalación tipo aplique, oriente los agujeros del diámetro superior de tal manera que pueda tenerlos frente a usted una vez que la persiana esté en su sitio. Verifique los niveles y encaje si es necesario. Marque luego los agujeros de fijación. En el caso de una instalación de tipo aplique, adopte este mismo principio en el muro.



9 Quita la persiana enrollable para que pueda taladrar y clavar las marcas hechas en el paso anterior.



10 Atornille la persiana.



11 La persiana está lista para su uso.



i Se recomienda exponer la persiana solar al sol lo antes posible para que la batería no se descargue.



ACABADOS

Aplique la junta de silicona alrededor de la persiana para asegurar un aislamiento perfecto.

Para conocer el RAL de la persiana que ha elegido para tener una junta de un color cercano al de la persiana, por favor, consulte los colores propuestos en la ficha del producto en nuestro sitio web en <http://avosdim.com/es/>



Si la distancia entre la pared y la persiana es demasiado grande, aplicar un junta de espuma.

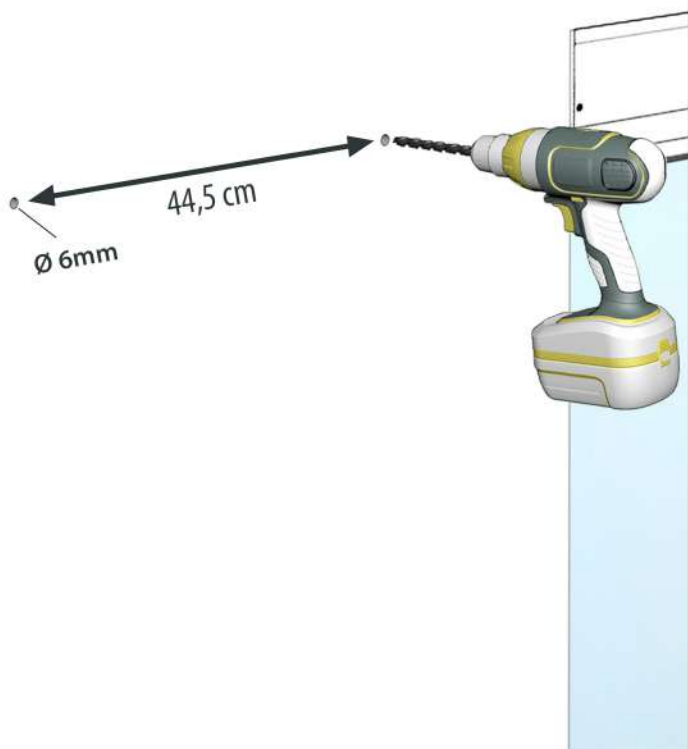


Para la instalación de tipo aplique, coloque los tapones que vienen incluidos en las guías para ocultar los agujeros de perforación.

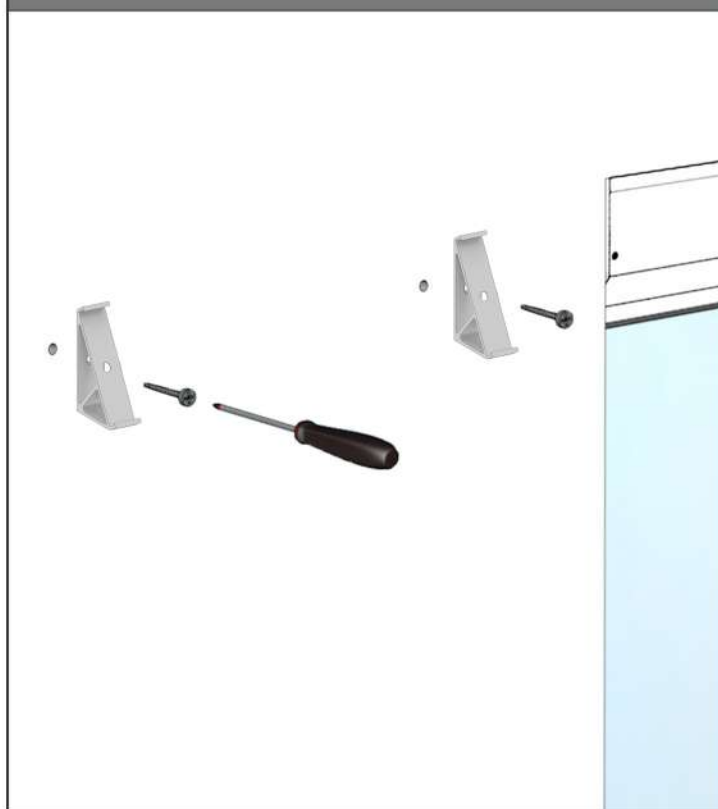


PANEL SOLAR REMOTO

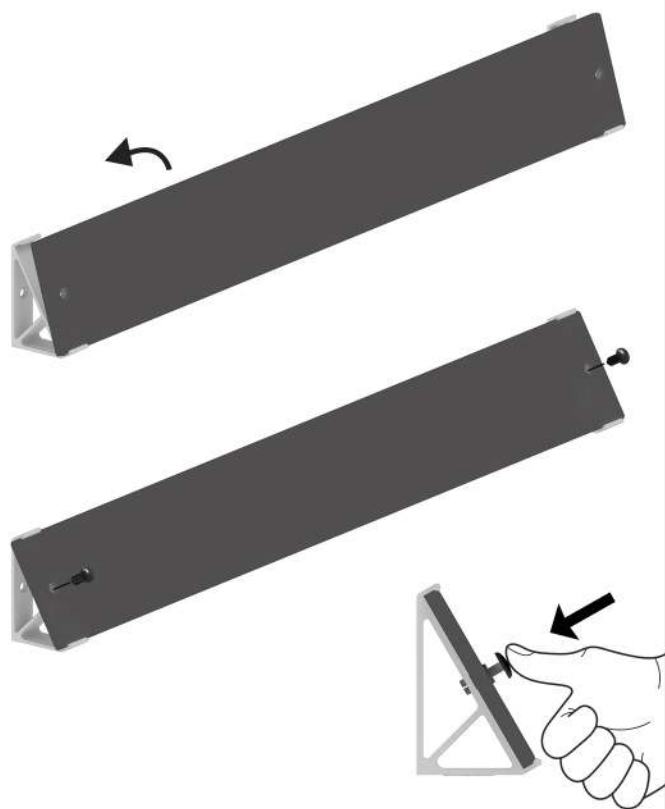
- 1** Haz dos agujeros de 6 mm de diámetro (con una separación de 44,5 cm) en el lugar donde quieras colocar el panel.



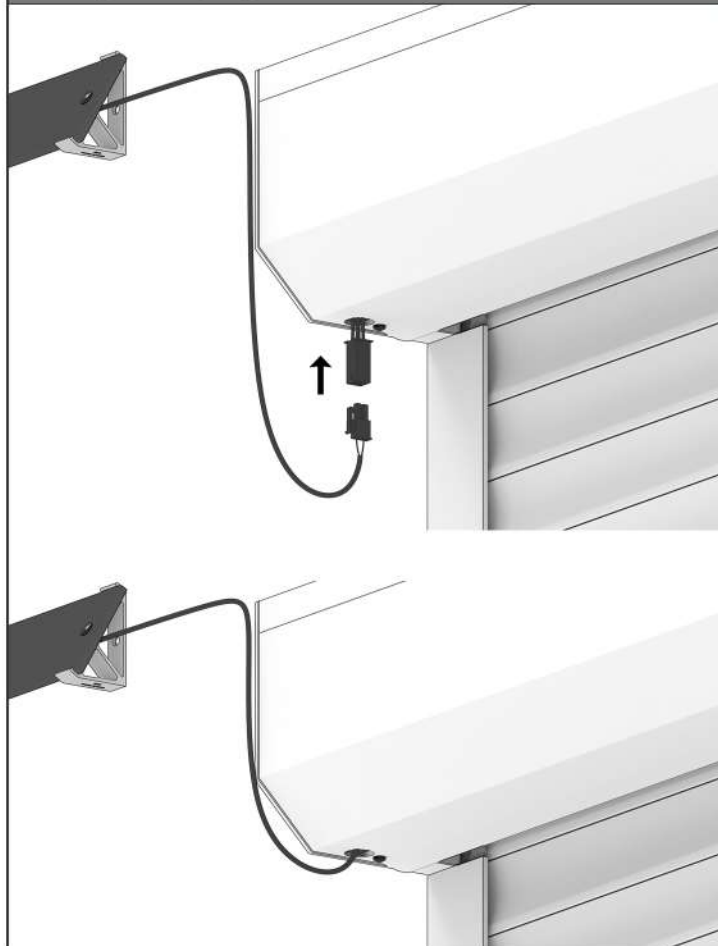
- 2** Introduzca los tornillos (no suministrados) y atornille el panel solar a la pared (Ref. 005418).



- 3** Enganche el panel en los soportes, teniendo cuidado de alinear los agujeros del panel y de los soportes. Inserta los remaches de plástico en los agujeros y presiona las cabezas hacia abajo para bloquearlos.

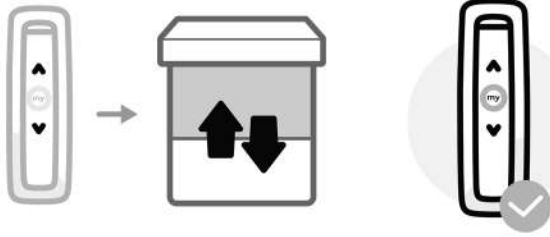


- 4** Conecte la clavija del panel a la que sobresale de la brida de la persiana y luego meta los conectores dentro.



SINCRONIZACIÓN EL MANDO

1



Pulse simultáneamente los botones **ARRIBA** y **ABAJO**.
El motor se mueve hacia adelante y hacia atrás.
El mando a distancia está registrado.

2

Compruebe el sentido de giro del motor pulsando **ARRIBA** o **ABAJO**.



Si el sentido está invertido, mantenga pulsado **my** hasta que el motor se mueva hacia adelante y hacia atrás.



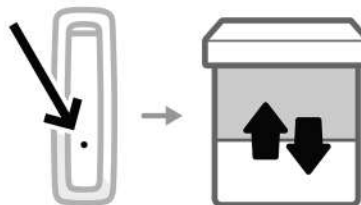
Pulse simultáneamente los botones **ARRIBA** y **ABAJO**. El motor se mueve hacia adelante y hacia atrás.



Mantenga pulsado **my** hasta que el motor se mueva hacia adelante y hacia atrás. Suelte.



Mantenga pulsado **PROG** hasta que el motor mueva hacia arriba y hacia abajo. Suelte.

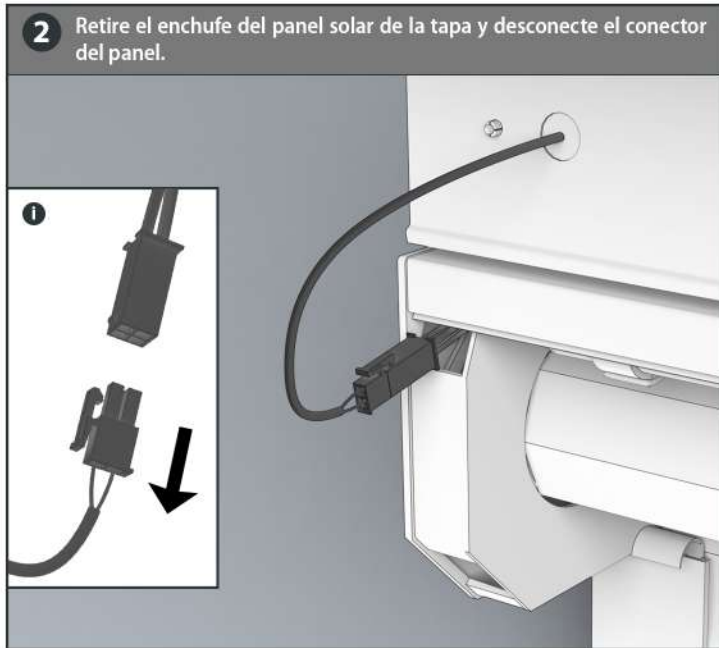


ALIMENTACIÓN DE EMERGENCIA

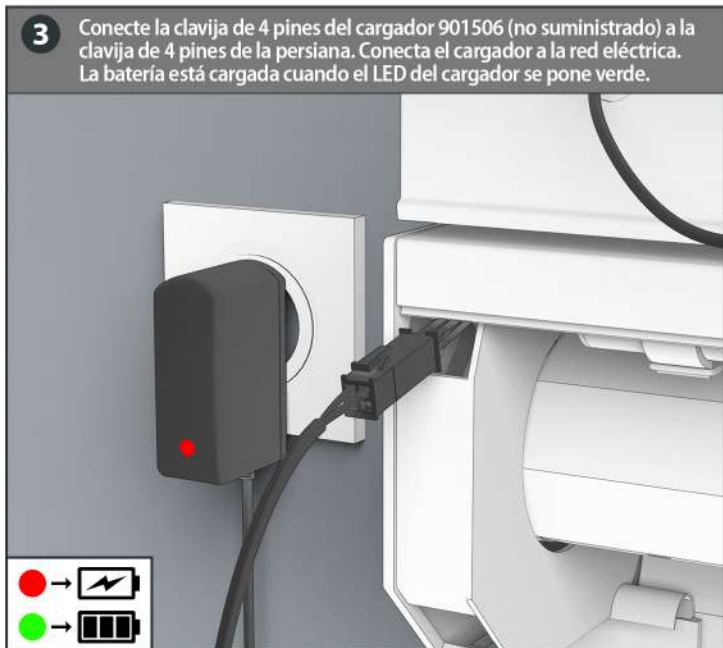
1 Abrir la caja de la persiana enrollable.



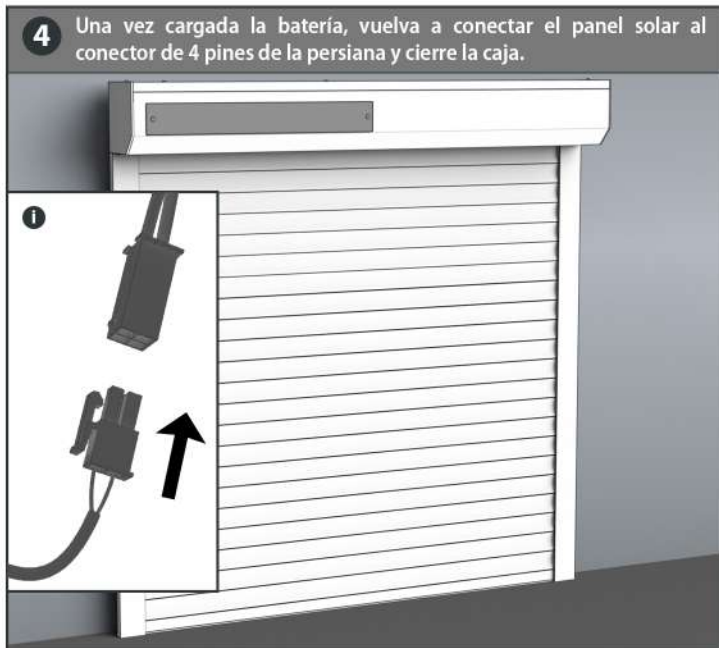
2 Retire el enchufe del panel solar de la tapa y desconecte el conector del panel.



3 Conecte la clavija de 4 pines del cargador 901506 (no suministrado) a la clavija de 4 pines de la persiana. Conecta el cargador a la red eléctrica. La batería está cargada cuando el LED del cargador se pone verde.



4 Una vez cargada la batería, vuelva a conectar el panel solar al conector de 4 pines de la persiana y cierre la caja.



¿Problemas con tu persiana?

Mi persiana deja de subir o no baja :

El nivel de la batería es bajo --> recargue la persiana, véase la página 10. Compruebe que la persiana está correctamente expuesta al sol.

Mi motor "hace ruidos" en la posición de arriba o abajo :

Sigue intentando subir o bajar la persiana --> quiere decir hay que hacer los ajustes de parada.

Mi motor se apaga durante el ajuste :

El motor tiene protección térmica. En caso de sobrecalentamiento, se corta --> espera 10 minutos para que se enfríe.

Mi persiana motorizada no baja hasta abajo ni sube hasta arriba del todo :

El ajuste de topes están mal hecho --> hay que hacer ajustes de parada para indicar al motor cuando ha llegado al tope.

Mi persiana se bloquea durante el descenso :

Una de las lamas puede haberse resbalado y se frota por un lado --> Comprueba que las lamas estén bien alineadas.

El motor no responde a la orden del mando :

Verifique la pila o cárguela, intente de emparejar el mando de nuevo.

Mis guías de persiana no están perforadas, ¿por qué? :

Nosotros le dejamos elegir el lugar dónde fijarlos según su configuración.

Al elegir el lado de la maniobra, ¿debe tener en cuenta la izquierda y la derecha que se ve desde el interior o desde el exterior? :

La elección de la maniobra se determina desde el interior de la casa.

Mis topes no están bien ajustados :

Por favor, siga las instrucciones de las páginas 9.