

PERSIANA ENROLLABLE RENOVACIÓN A MEDIDA - MOTORIZACIÓN SOLAR

Querido cliente:

Usted acaba de adquirir una persiana enrollable, la cual, esperamos sea de su agrado.

La puesta en marcha es simple, los utensilios necesarios no son más que unos cuantos utensilios básicos.

Importante : Hemos realizado cuidadosamente estas instrucciones de utilización para el montaje con el fin de que usted no encuentre ninguna dificultad. Es por eso que le recomendamos seguirla paso a paso.

Nuestro material está garantizado contra todo defecto de fábrica. Sin embargo no somos responsables en caso de un error de su parte en el proceso de montaje.

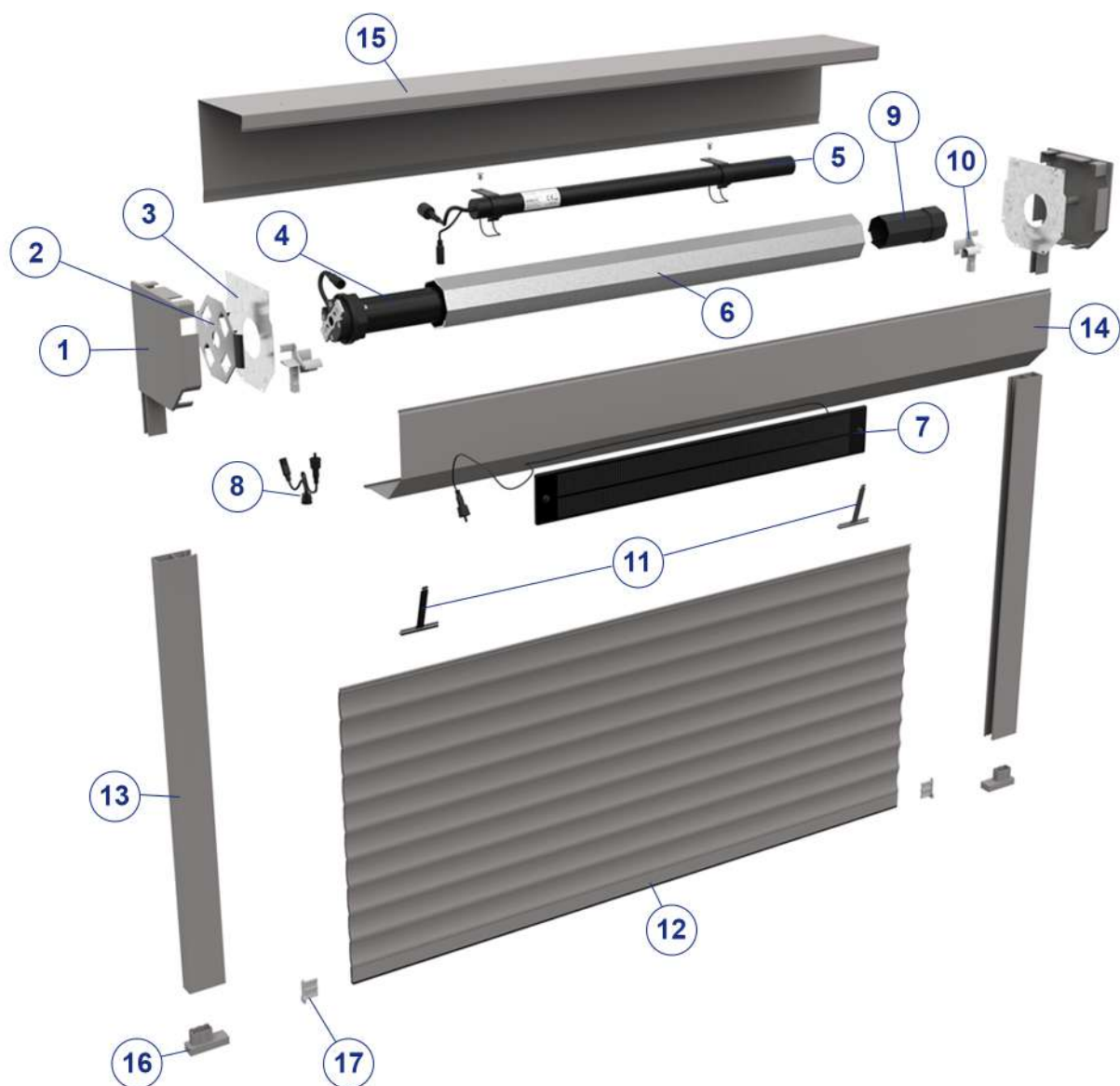
Le recomendamos instalarse sobre una mesa para montar su persiana antes de fijarlos en la construcción.

Estas instrucciones de utilización se componen de diferentes etapas:

- La instalación de la masonería - página 2
- La instalación del panel solar remoto - página 8
- El ajuste de topes - página 9
- Sincronización el mando - página 10
- Preguntas Frecuentes y Recomendaciones - página 11

Por defecto, la detención del motor está ajustada antes de la salir de la fábrica.

DESPIECE DEL PRODUCTO



1	Consolas - también llamadas testers
2	Soporte motor
3	Placas de contención
4	Motor
5	Batería
6	Tubo o eje de rotación
7	Panel solar
8	Toma de corriente en Y para el panel remoto + suministro de energía de reserva de la batería - si motorización AvosDim
9	Cápsula para eje

10	Embudo de guía
11	Flejes o tirantes del tablero
12	Tablero de lamas
13	Guías
14	Tapa inferior del Cajón
15	Tapa superior del Cajón
16	Topes para guías - si tipo applique
17	Topes para lama final



Tipos de instalación posibles

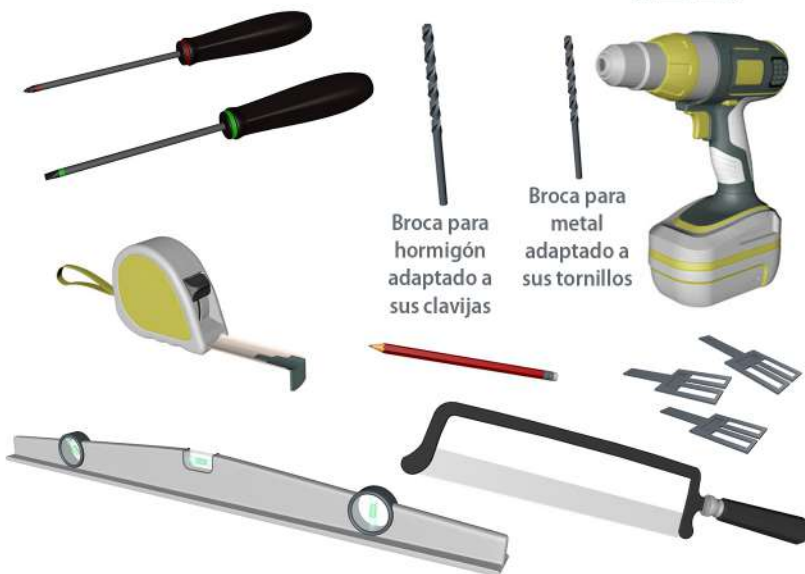
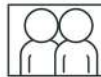
Insertada en el hueco de la ventana con enrollamiento exterior



Insertada en el hueco de la ventana con enrollamiento interior



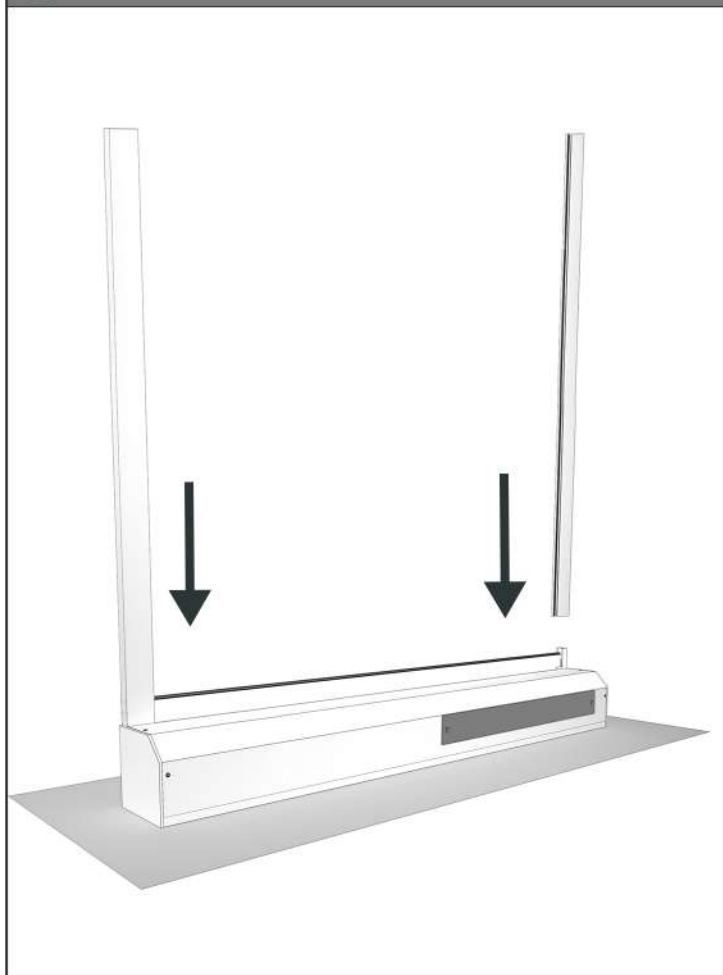
Herramientas necesarias



Tipo aplique o en fachada con enrollamiento exterior



1 Encajar las guías en la persiana enrollable.



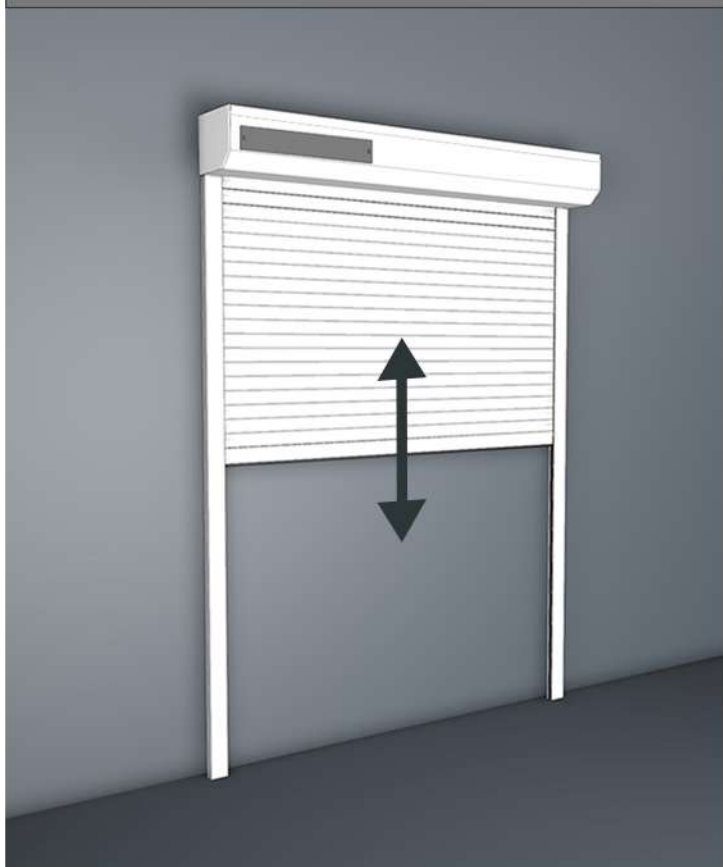
2 Antes de la instalación, verifica las dimensiones del tablero y del conjunto de la persiana enrollable.

Si usted ha comprado una persiana enrollable a medida y sus dimensiones no corresponden a las medidas proporcionadas, no dude en contactar nuestro servicio post-venta de atención al cliente.

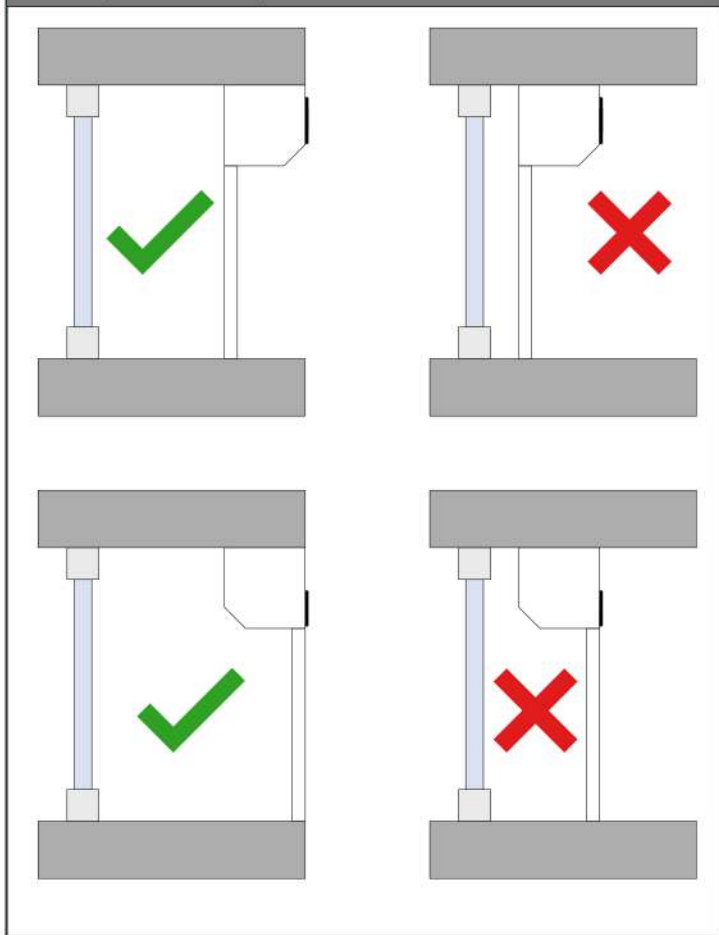


3 Posicione la persiana enrollable contra el muro para comprobar los topes superior e inferior.

Si están correctamente ajustados, pase al siguiente paso. Si no es así, realice los ajustes según las instrucciones de la página 9.



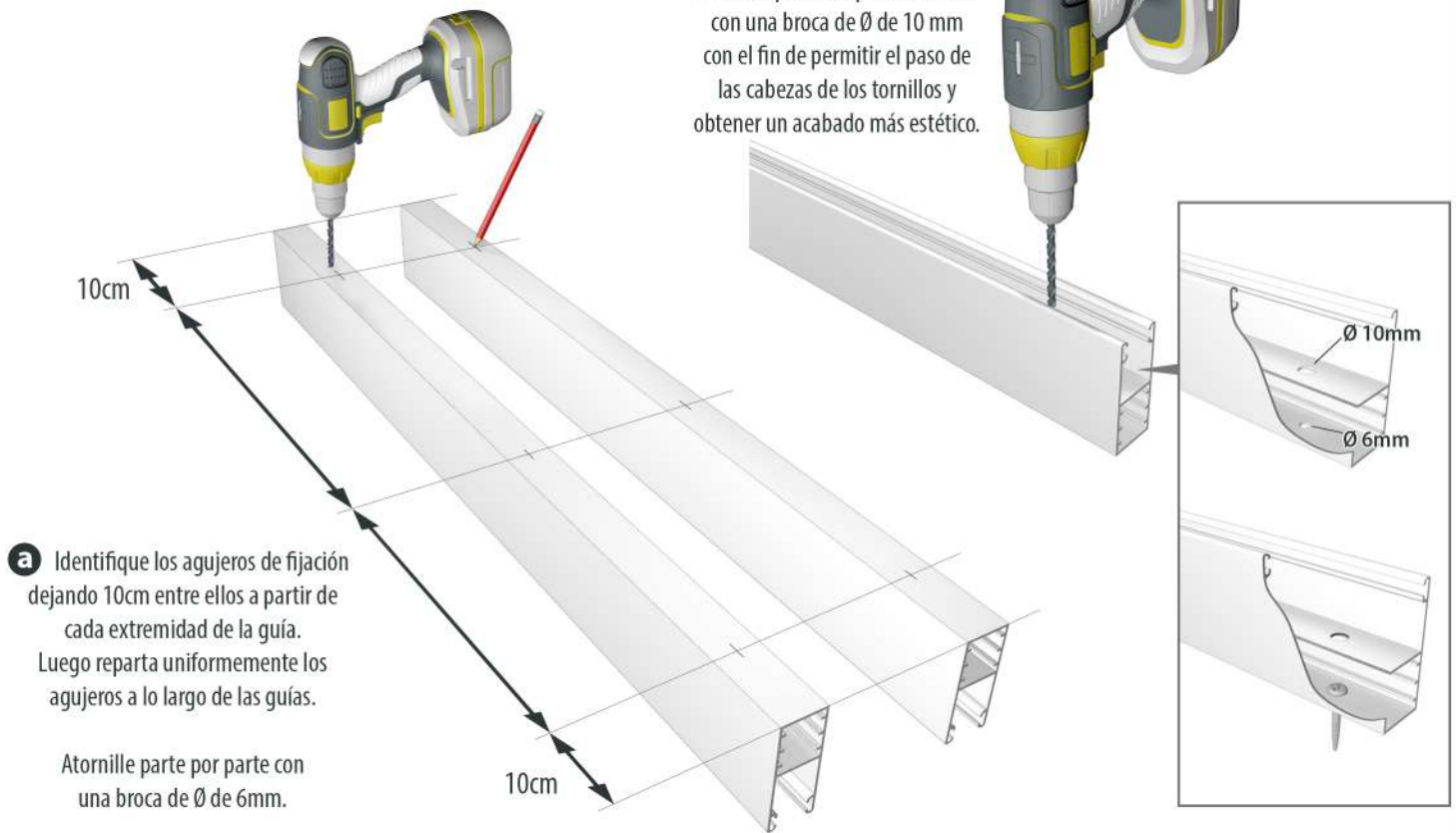
i Para una instalación empotrada, asegúrese de posicionar la persiana enrollable en el borde de la fachada para optimizar la exposición a los rayos del sol.



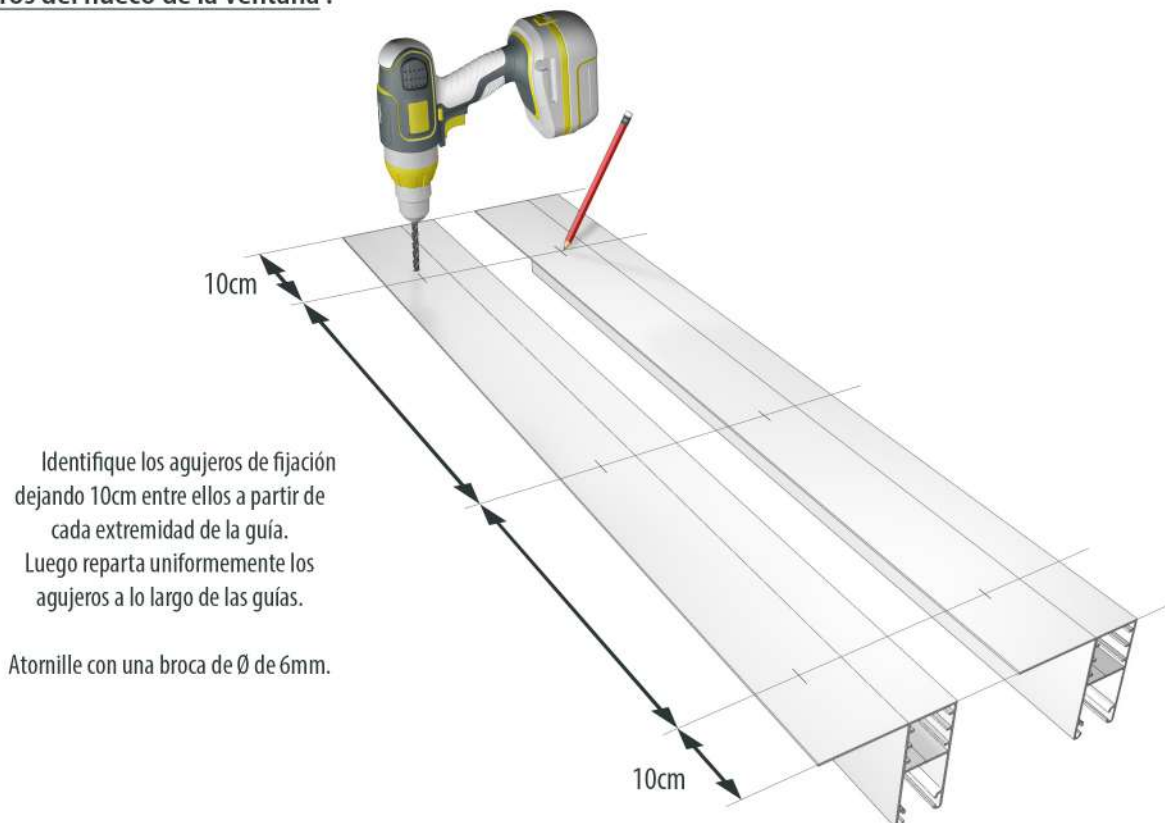
6 Prepare las guías.

Atornillado de guías en forma de "U" para una fijación entre los muros del hueco de la ventana :

- b** Voltee las guías y atornille de nuevo el primer espesor de estas con una broca de \varnothing de 10 mm con el fin de permitir el paso de las cabezas de los tornillos y obtener un acabado más estético.

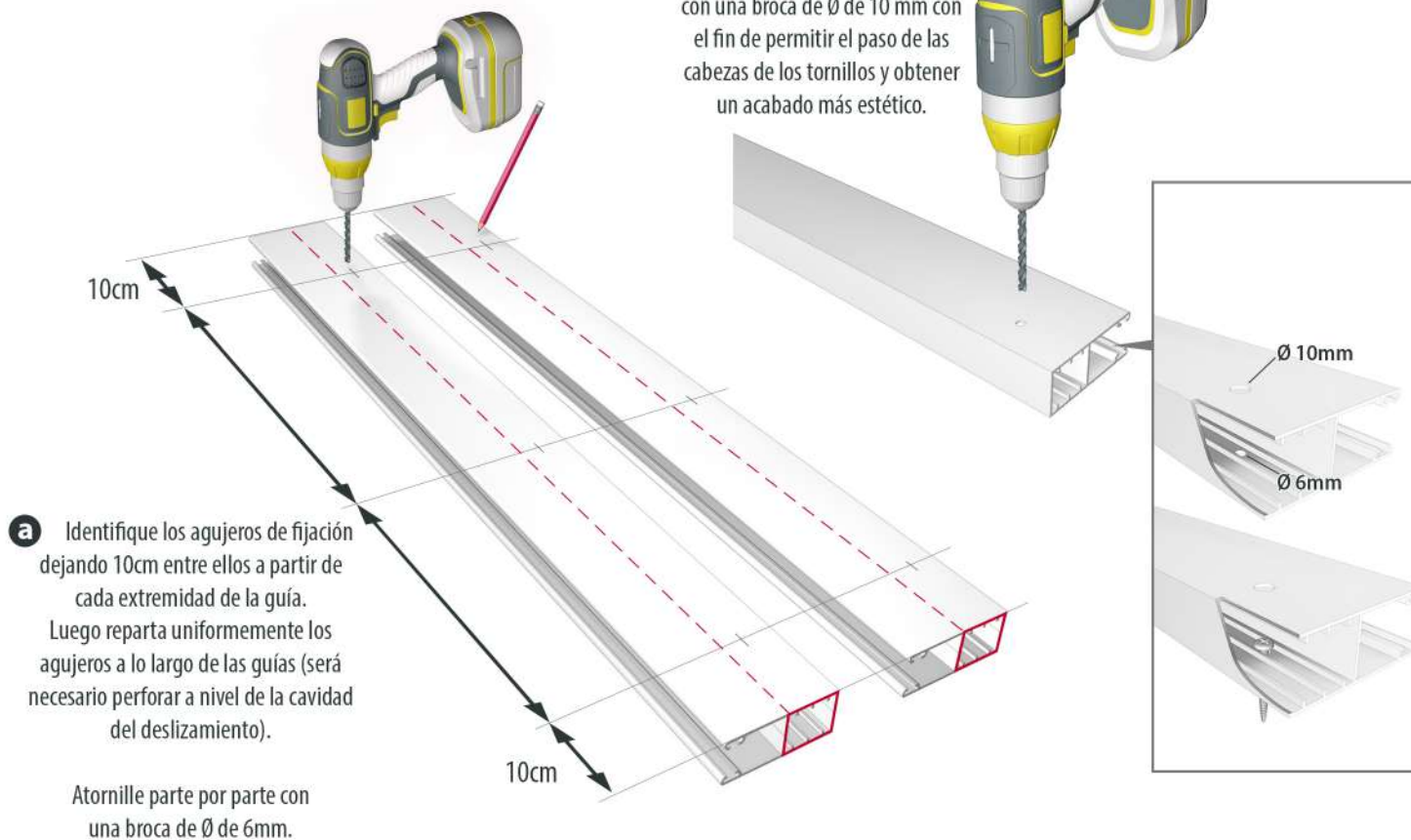


Atornillado de guías en forma de "L" para una fijación entre los muros del hueco de la ventana :



Atornillado de guías para una instalación tipo aplique :

b Voltee las guías y atornille de nuevo el primer espesor de estas con una broca de \varnothing de 10 mm con el fin de permitir el paso de las cabezas de los tornillos y obtener un acabado más estético.



7 Para una aplicación tipo aplique únicamente :
Inserte y enrosque las tapas de los extremos de la guía.



8 Re-ensamblar las guías en el cajón.
Para una instalación tipo aplique, oriente los agujeros del diámetro superior de tal manera que pueda tenerlos frente a usted una vez que la persiana esté en su sitio. Posicione la persiana enrollable completa en la ventana. Verifique los niveles y encaje si es necesario. Marque luego los agujeros de fijación. En el caso de una instalación de tipo aplique, adopte este mismo principio en el muro.



9 Quita la persiana enrollable para que pueda taladrar y clavar las marcas hechas en el paso anterior.



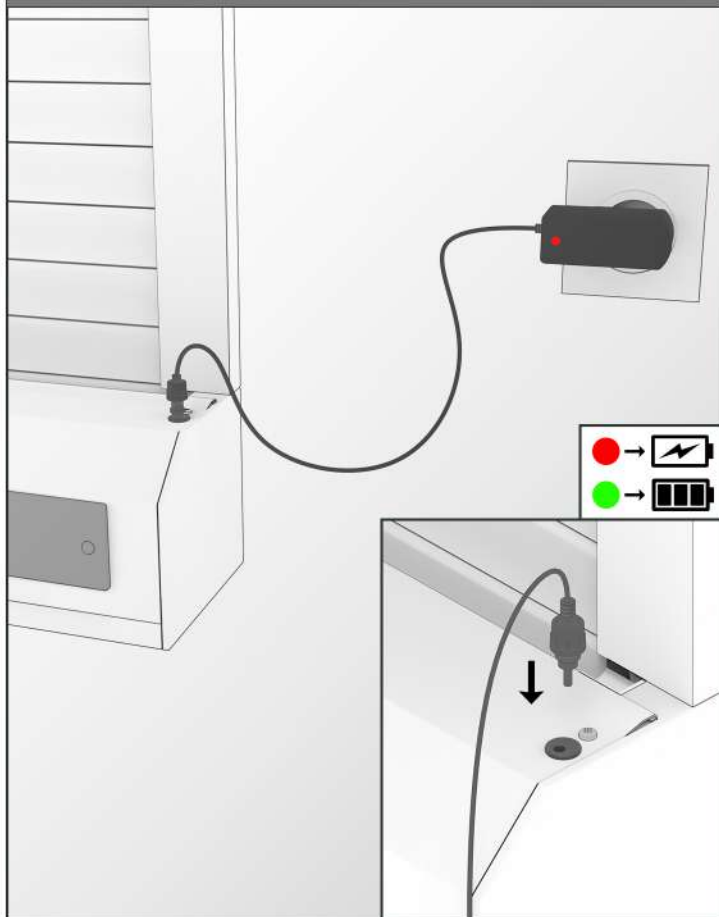
10 Atornille la persiana.



11 La persiana está lista para su uso.



i Para garantizar un funcionamiento óptimo de la persiana, se recomienda cargarla (cargador 005415 no suministrado) antes de utilizarla por primera vez.



ACABADOS

Aplique la junta de silicona alrededor de la persiana para asegurar un aislamiento perfecto.

Para conocer el RAL de la persiana que ha elegido para tener una junta de un color cercano al de la persiana, por favor, consulte los colores propuestos en la ficha del producto en nuestro sitio web en <http://avosdim.com/es/>



Si la distancia entre la pared y la persiana es demasiado grande, aplicar un junta de espuma.

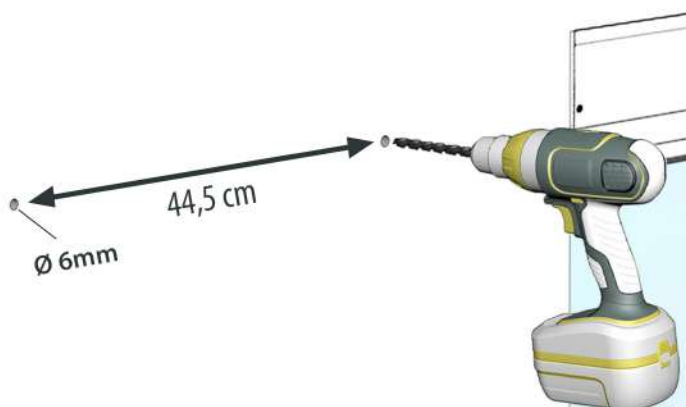


Para la instalación de tipo aplique, coloque los tapones que vienen incluidos en las guías para ocultar los agujeros de perforación.

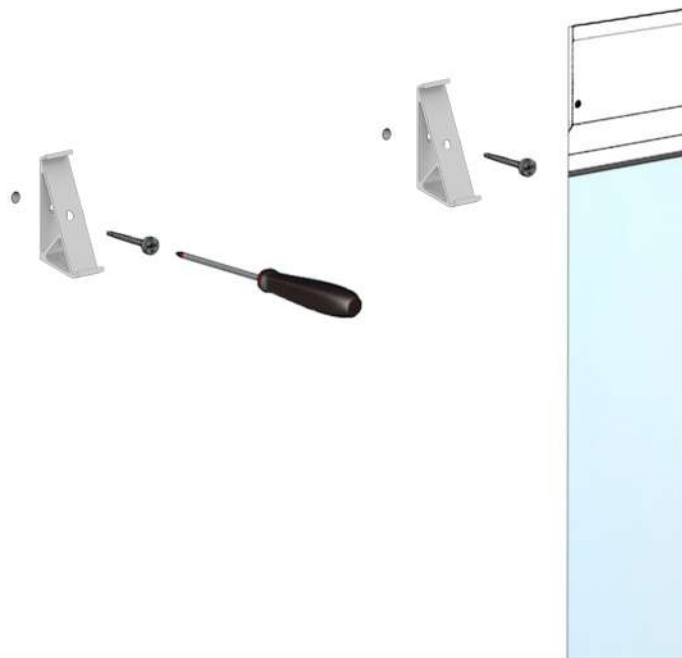


PANEL SOLAR REMOTO

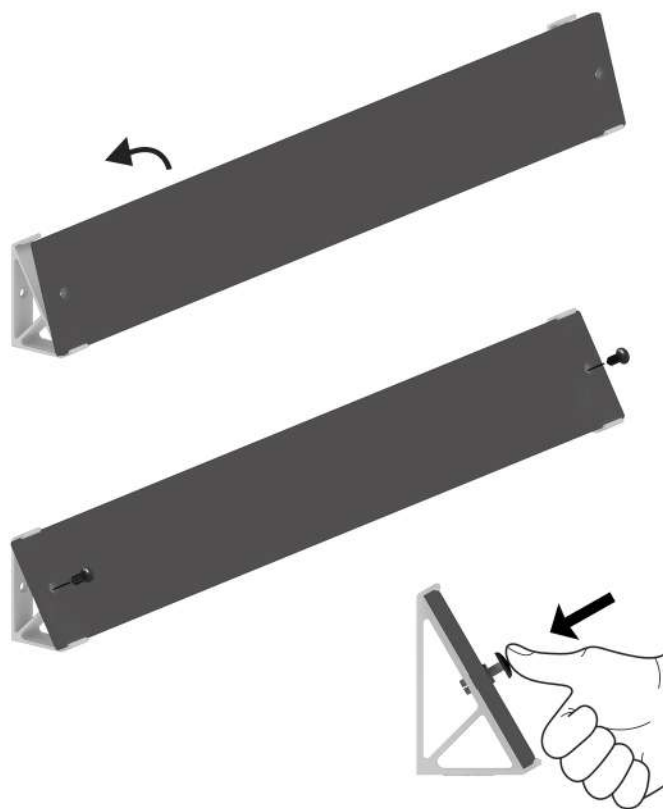
- 1** Haz dos agujeros de 6 mm de diámetro (con una separación de 44,5 cm) en el lugar donde quieras colocar el panel.



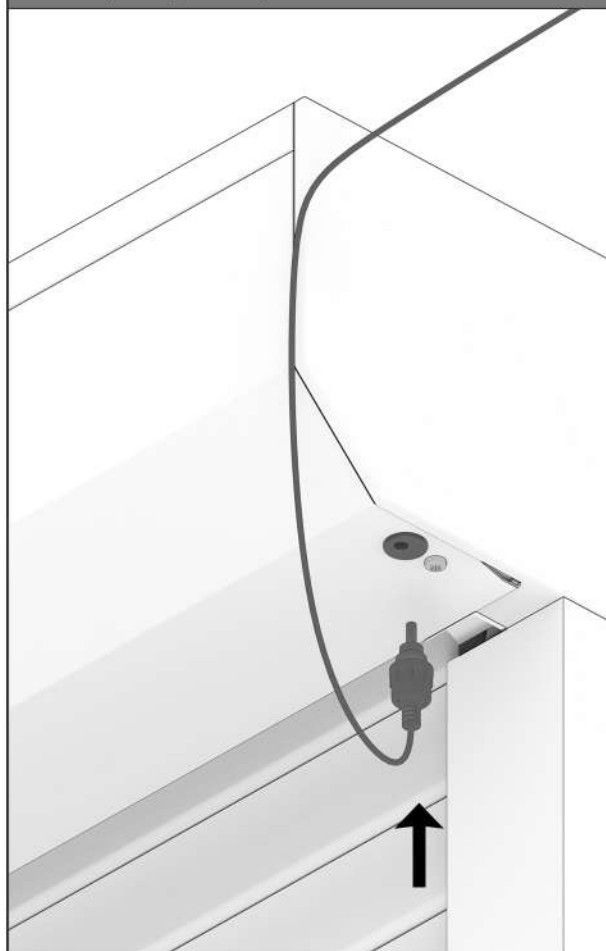
- 2** Introduzca los tornillos (no suministrados) y atornille el panel solar a la pared (Ref. 005418).



- 3** Enganche el panel en los soportes, teniendo cuidado de alinear los agujeros del panel y de los soportes. Inserta los remaches de plástico en los agujeros y presiona las cabezas hacia abajo para bloquearlos.

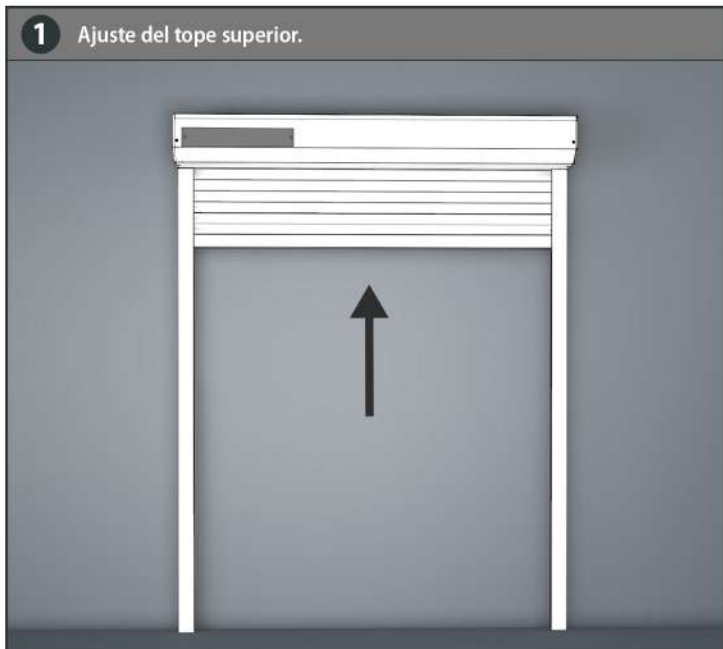


- 4** Conecte el enchufe del panel al enchufe de la solapa. Su panel ya está operativo.

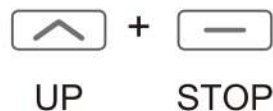


AJUSTE DE TOPES

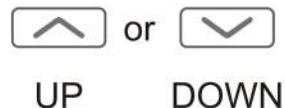
1 Ajuste del tope superior.



En el mando a distancia, mantenga pulsados los botones de subida y parada durante 5 segundos. (el motor se mueve hacia adelante y hacia atrás y emite un bip).



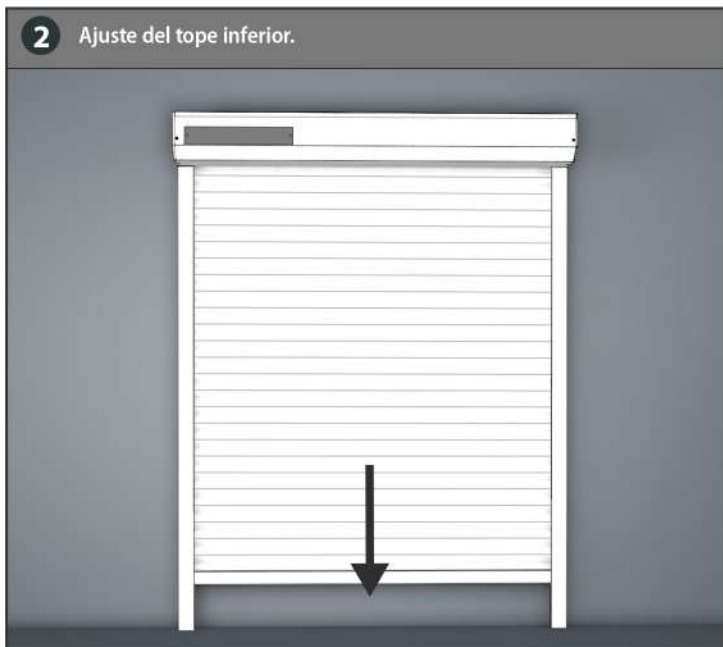
Utilice las teclas arriba y abajo para ajustar la posición del tope superior.



Una vez ajustada la posición, pulse el botón de subida y parada durante 2 segundos (2 movimientos del motor y 3 bips), la nueva posición se guarda.



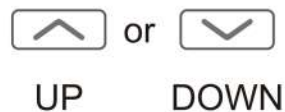
2 Ajuste del tope inferior.



En el mando a distancia, mantenga pulsados los botones de bajada y parada durante 5 segundos. (el motor se mueve hacia adelante y hacia atrás y emite un bip).



Utilice las teclas arriba y abajo para ajustar la posición del tope superior.



Una vez ajustada la posición, pulse el botón de bajada y parada durante 2 segundos (2 movimientos del motor y 3 bips), la nueva posición se guarda.



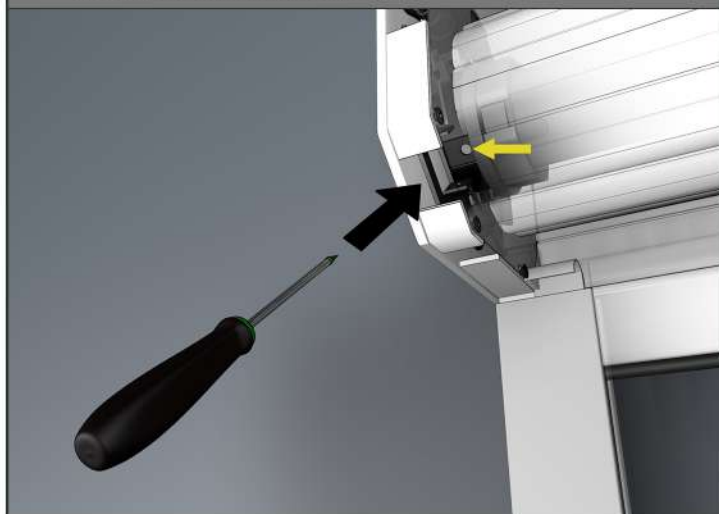
SINCRONIZACIÓN EL MANDO

- 1** Abrir la caja de la persiana.



- 2** Con un destornillador plano, pulse el botón P1 del cabezal del motor durante 2 segundos (1 vibración).

Puede ser necesario desenroscar y desatornillar ligeramente la placa trasera para una mejor accesibilidad.



A continuación, antes de 10 segundos, pulse el botón STOP del mando a distancia durante 2 segundos (2 vibraciones). El motor y el mando a distancia están emparejados.

Repita la operación para cualquier nuevo transmisor o para borrar el emparejamiento existente.



STOP

Cerrar la caja de la persiana.

¿Problemas con tu persiana?

Mi motor " bip " cuando sube o baja :

El nivel de la batería es bajo --> recargue la persiana, véase la página 6. Compruebe que la persiana está correctamente expuesta al sol.

Mi motor "hace ruidos" en la posición de arriba o abajo :

Sigue intentando subir o bajar la persiana --> quiere decir hay que hacer los ajustes de parada.

Mi motor se apaga durante el ajuste :

El motor tiene protección térmica. En caso de sobrecalentamiento, se corta --> espera 10 minutos para que se enfríe.

Mi persiana motorizada no baja hasta abajo ni sube hasta arriba del todo :

El ajuste de topes están mal hecho --> hay que hacer ajustes de parada para indicar al motor cuando ha llegado al tope.

Mi persiana se bloquea durante el descenso :

Una de las lamas puede haberse resbalado y se frota por un lado --> Comprueba que las lamas estén bien alineadas.

El motor no responde a la orden del mando :

Verifique la pila o cárguela, intente de emparejar el mando de nuevo.

Compruebe que el mando a distancia sincronizado es un mando a distancia bidireccional Avosdim.

Mis guías de persiana no están perforadas, ¿por qué? :

Nosotros le dejamos elegir el lugar dónde fijarlos según su configuración.

Al elegir el lado de la maniobra, ¿debe tener en cuenta la izquierda y la derecha que se ve desde el interior o desde el exterior? :

La elección de la maniobra se determina desde el interior de la casa.

Mis topes no están bien ajustados :

Por favor, siga las instrucciones de las páginas 9.

Mi motor no gira en la dirección correcta :

Pulse los botones **ARRIBA** y **ABAJO** durante 2 segundos simultáneamente en el mando a distancia. El sentido del motor se invierte entonces.

Tenga en cuenta que esta operación sólo puede llevarse a cabo si los topes superior e inferior aún no se han ajustado.