

KIT DE EJE MOTORIZADO PARA PERSIANA ENROLLABLE TRADICIONAL

eje Ø 60mm

Querido cliente:

Usted acaba de adquirir un kit de eje motorizado para persiana enrollable, la cual, esperamos sea de su agrado.

La puesta en marcha es simple, los utensilios necesarios no son más que unos cuantos utensilios básicos.

Importante : Hemos realizado cuidadosamente estas instrucciones de utilización para el montaje con el fin de que usted no encuentre ninguna dificultad. Es por eso que le recomendamos seguirla paso a paso.

Nuestro material está garantizado contra todo defecto de fábrica. Sin embargo no somos responsables en caso de un error de su parte en el proceso de montaje.

Estas instrucciones de utilización se componen de diferentes etapas:

- La retirada del mecanismo antiguo página 2
- Despiece del producto página 4
- Escalar la dimensión del eje página 5
- Montaje del nuevo eje motorizado página 6
- El ajuste de topes página 8
- Preguntas Frecuentes y Recomendaciones página 10

LA RETIRADA DEL MECANISMO ANTIGUO

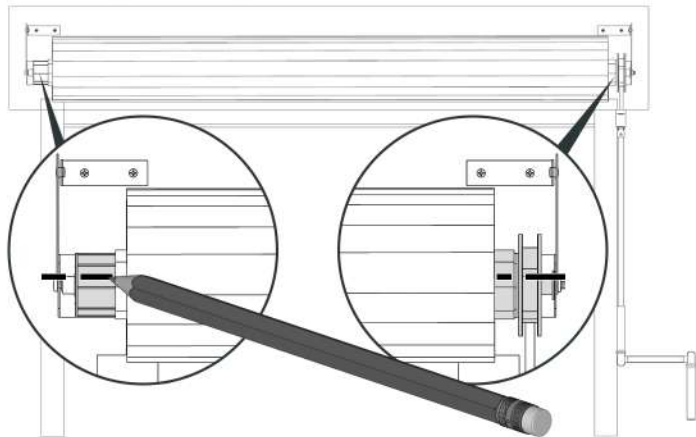
1 Retire la parte removible de su cajón de persiana enrollable.

Es posible que el eje a reemplazar disponga de una compensación (destinada a facilitar la maniobra existente). Para desmontar este eje, hay que soltar el resorte para evitar cualquier accidente corporal / material.

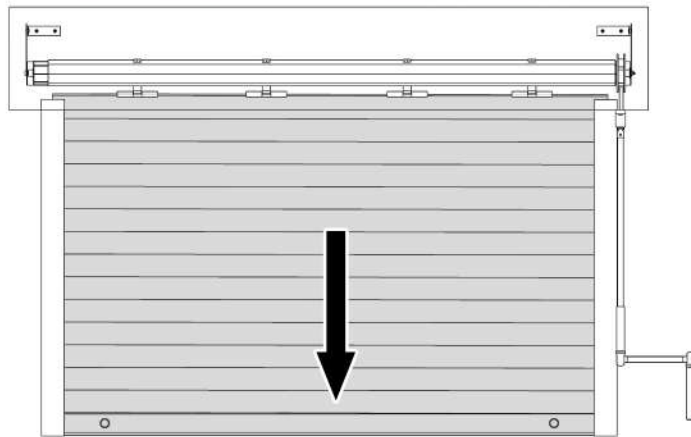
- Caso N°1= mi eje dispone de un resorte de compensación.
- Caso N°2= mi eje no dispone de resorte.

Caso N° 1:

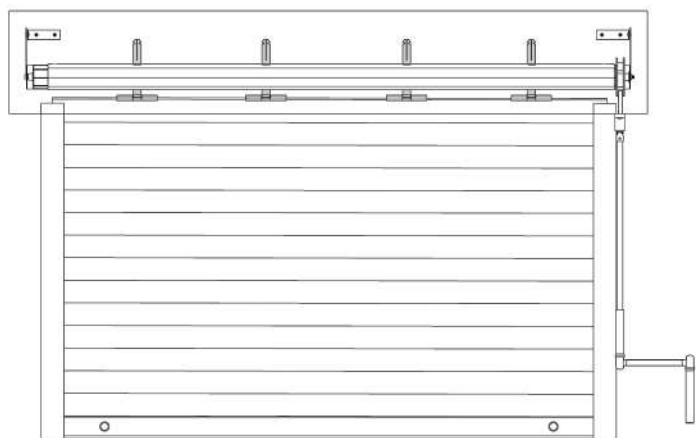
a Con la persiana subida, marque la posición del eje en relación a su soporte de cada lado del eje.



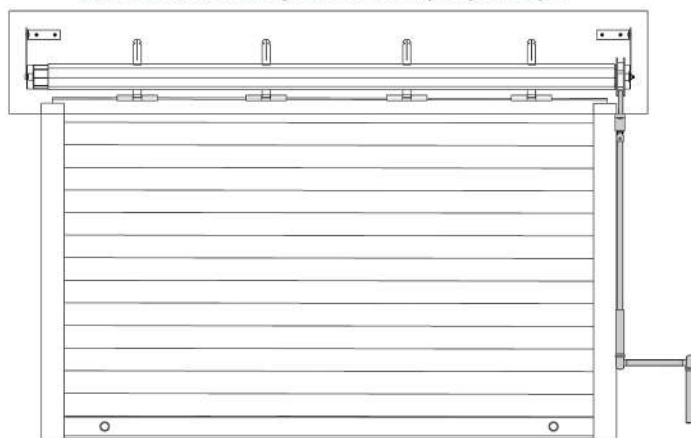
b Baje la persiana de la persiana contando el número de vueltas para eje (gracias a las marcas realizadas en la etapa anterior).



c Desenganche la persiana enrollable de su eje, teniendo cuidado del sentido de enrollamiento del tablero.

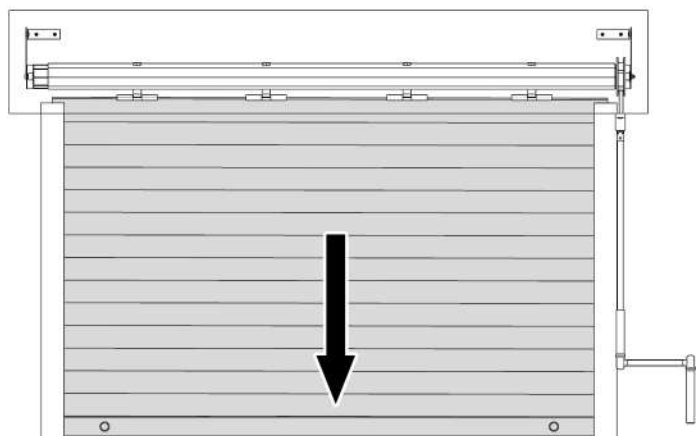


d Relaje el resorte con la manivela: girando en el sentido contrario (subida) el eje en número de vueltas marcados en la etapa B. Quite la manivela, luego desmonte el pasaje de caja.

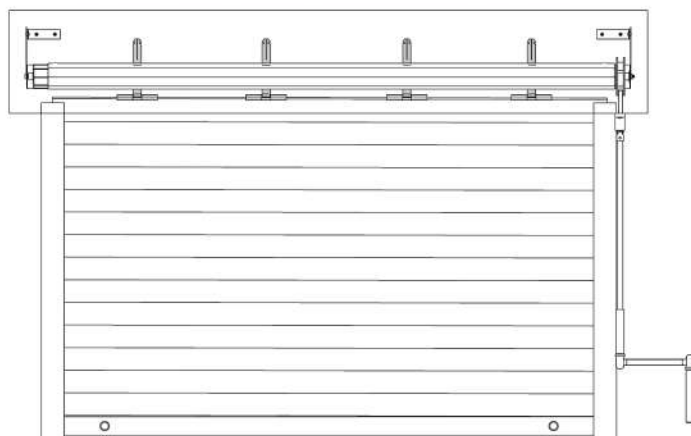


Caso N° 2:

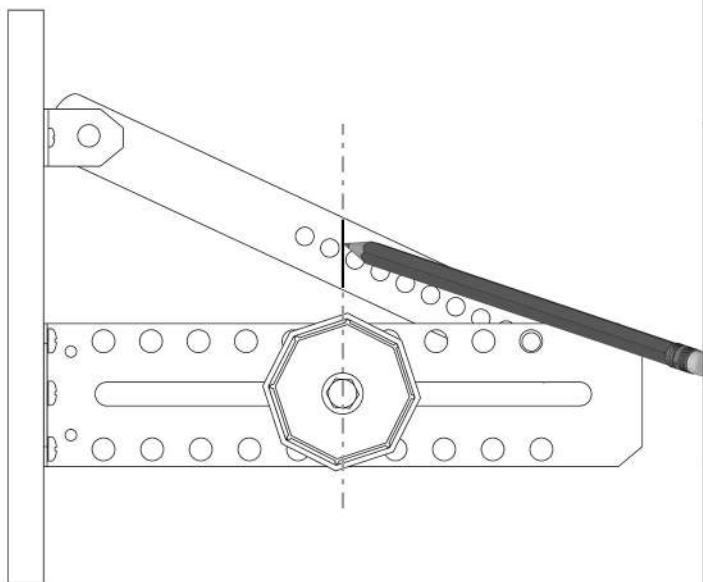
a Baje la persiana.



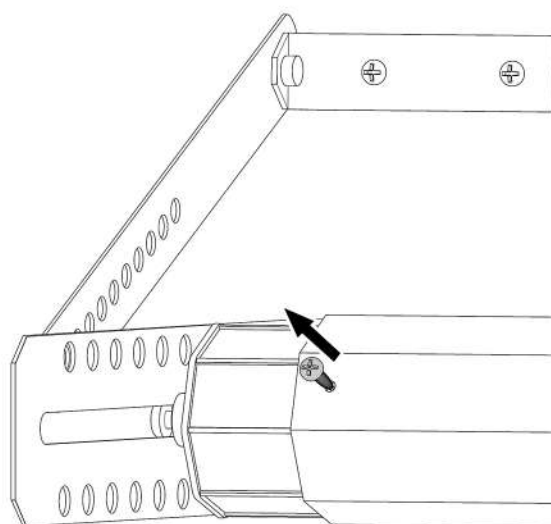
b Desenganche la persiana enrollable de su eje, teniendo cuidado de tomar el buen sentido de enrollamiento del tablero.



2 Marque el lugar exacto del eje con **sus dos escuadras de soporte**.

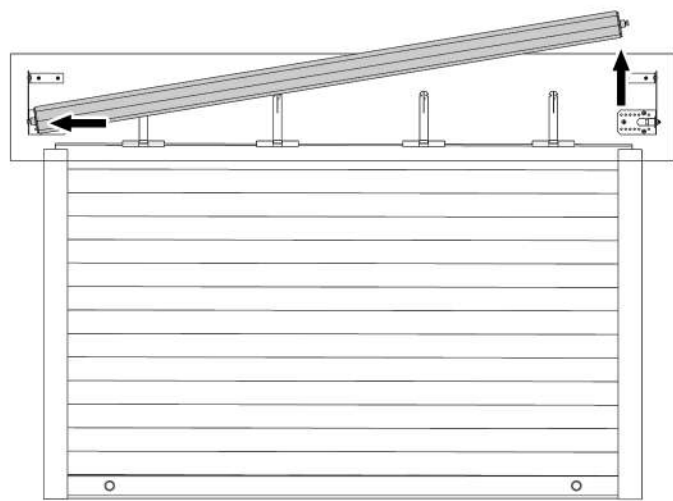


3 Al lado opuesto de la maniobra, separe la punta del tubo del eje (este puede ser atornillado o encajado según el fabricante).

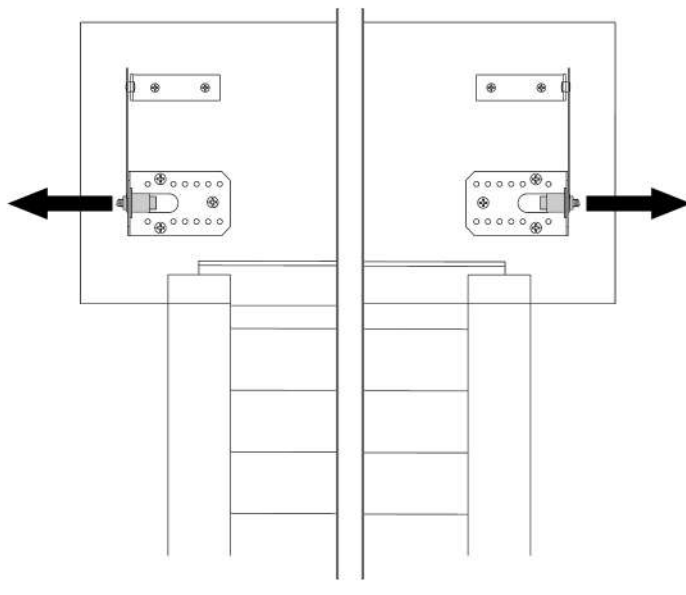


4 Si tiene una maniobra con cinta, desmonte la caja enrolladora del muro y quite la cinta del disco de guiado (gire el eje sobre el mismo para alcanzar el punto de fijación).

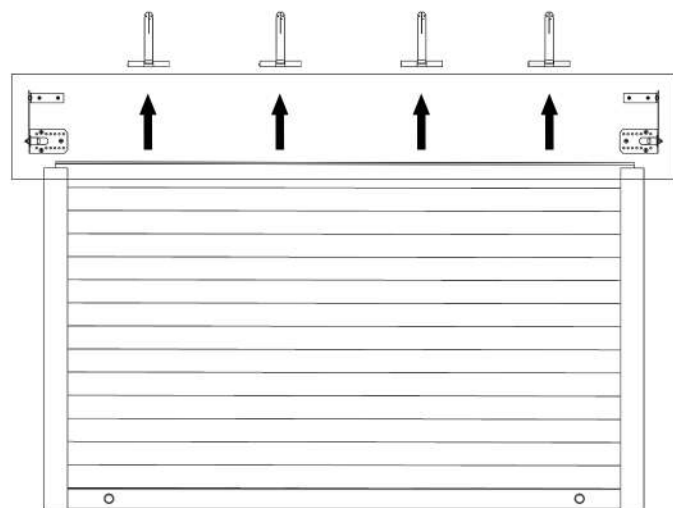
Encaje el eje al fondo en la punta del tubo luego retírelo.



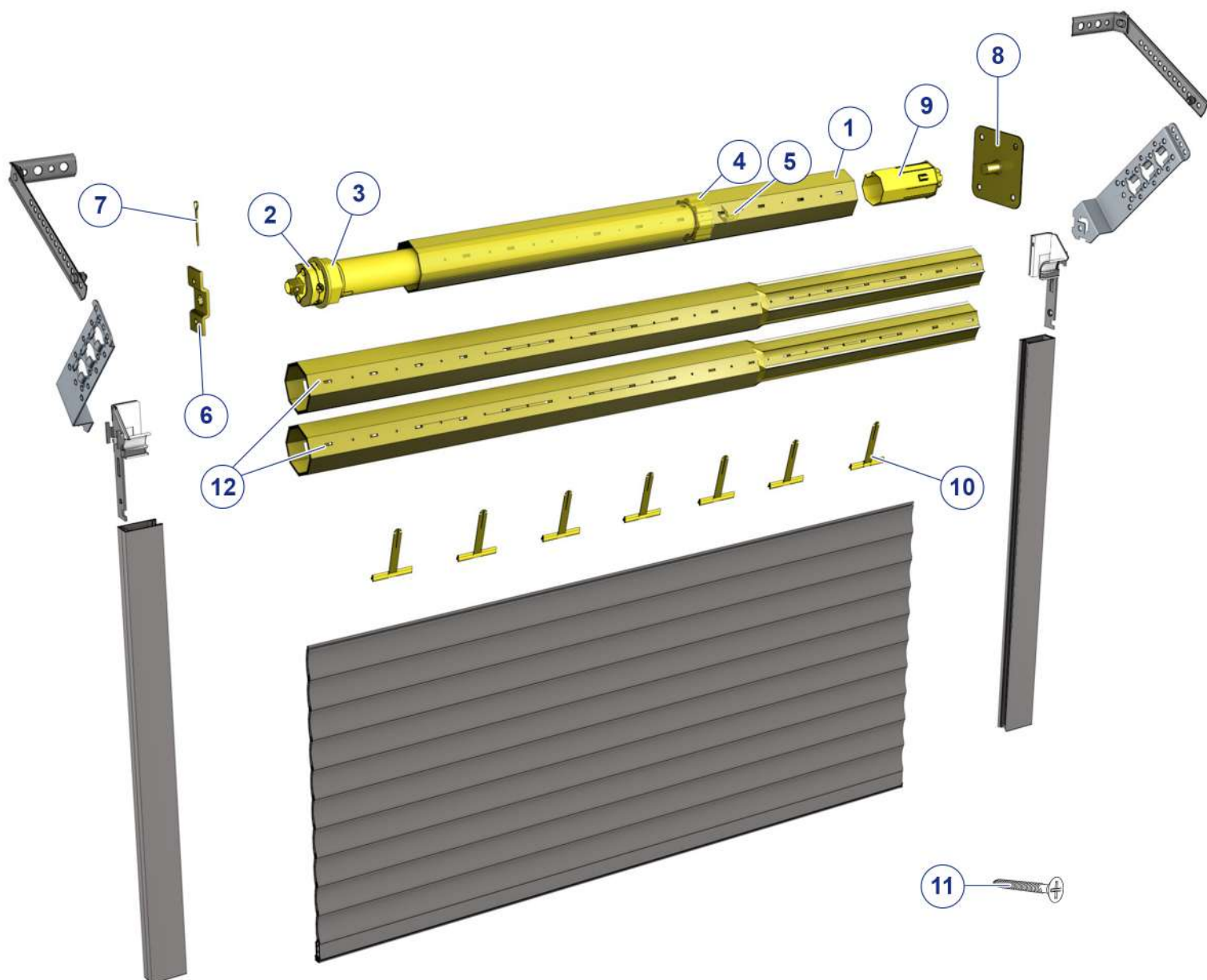
5 Quite los soportes de cada lado.
No desmonte las escuadras existentes.



6 Levante el tablero de lamas y retire las flejes.



DESPIECE DEL PRODUCTO

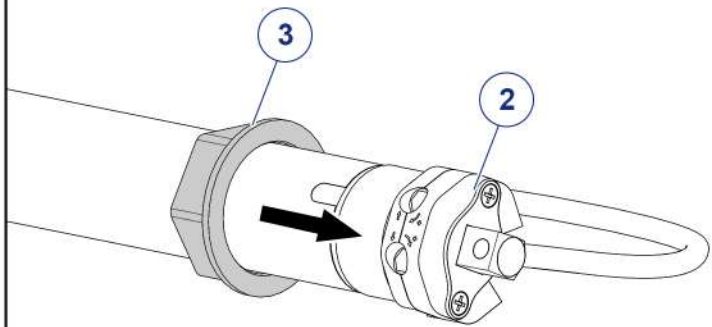


1	Eje octogonal recortable
2	Motor
3	Corona
4	Rueda
5	Chaveta
6	Soporte motor

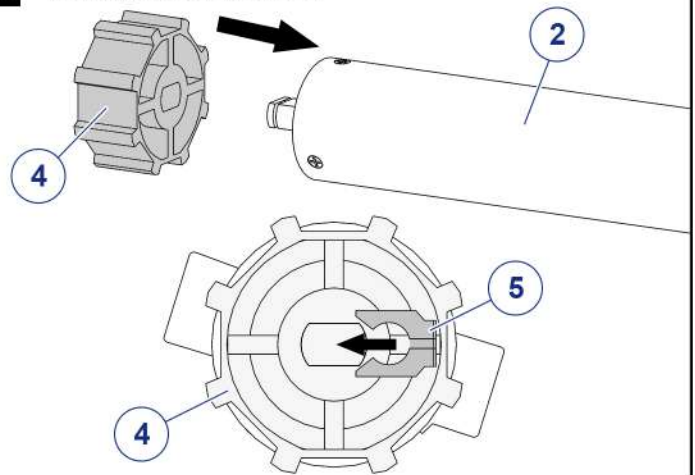
7	Chaveta soporte
8	Soporte con espiga
9	Punta de tubo
10	Flejes tablero
11	Tornillos autoperforantes
12	Tubo octogonal telescópico recortable (0,1 o 2 según la configuración)

ESCALAR LA DIMENSIÓN DEL EJE

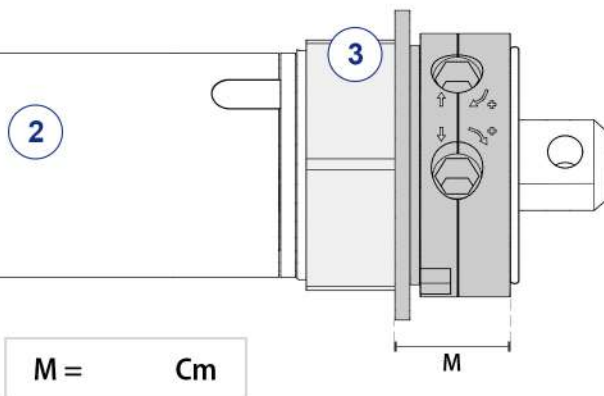
7 Instalación de la corona.



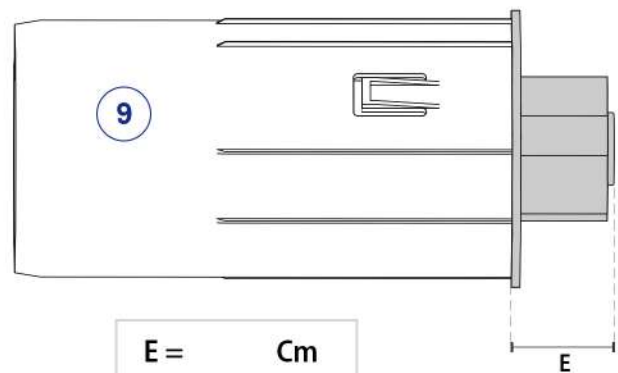
8 Montaje y fijación de la rueda.



9 a Mida : cabeza motor. + anillo de la corona.

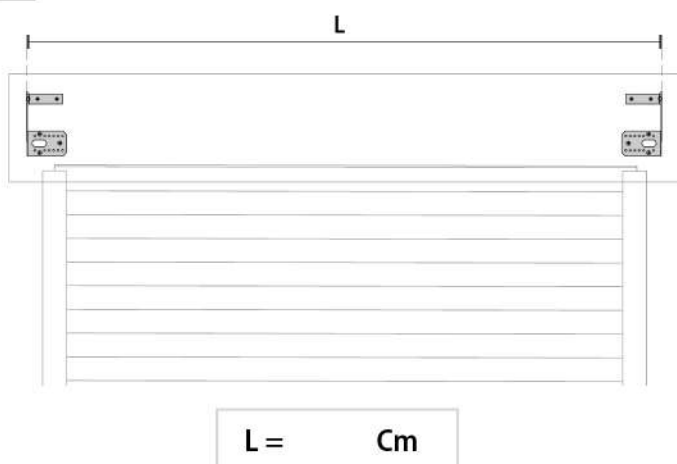


b Mida la parte exaltada de la punta del tubo.



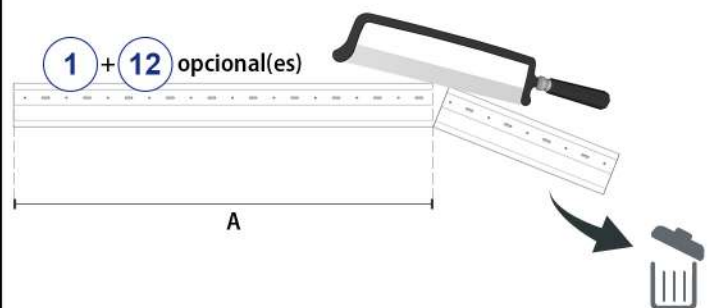
$$T = M + E + 3 \text{ Cm} = \quad \text{Cm}$$

10 Mide al ancho entre los soportes del eje.



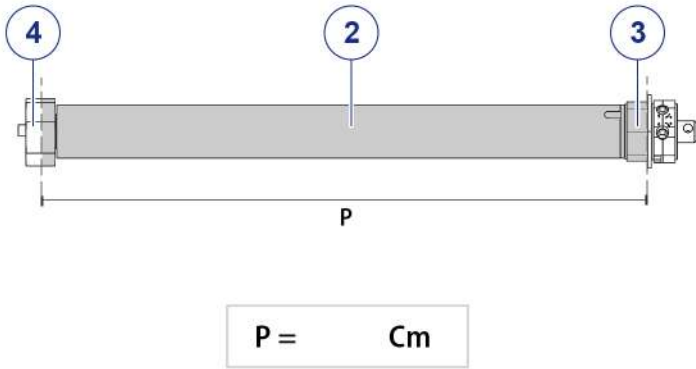
11 Según su configuración, encaje los tubos octogonales telescópicos (12 opcional(es)) en el eje (1). Dimensión del eje sólo (A).

$$A = L - T = \quad \text{Cm}$$

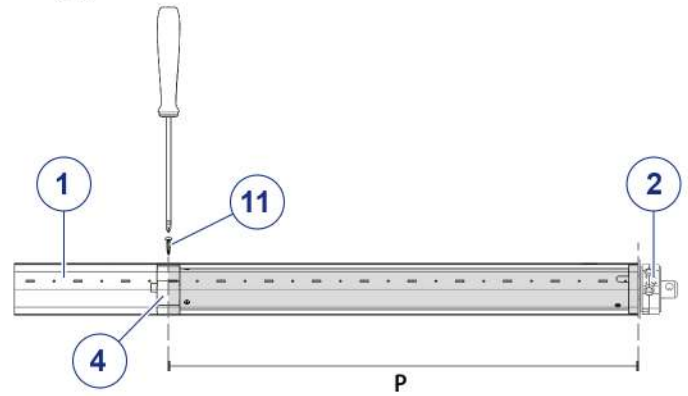


MONTAJE DEL NUEVO EJE MOTORIZADO

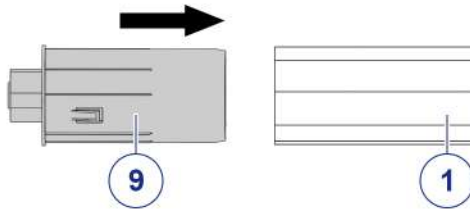
- 12** Mida la distancia de ocupación. Esta sirve para asegurar el motor y no dañarlo.



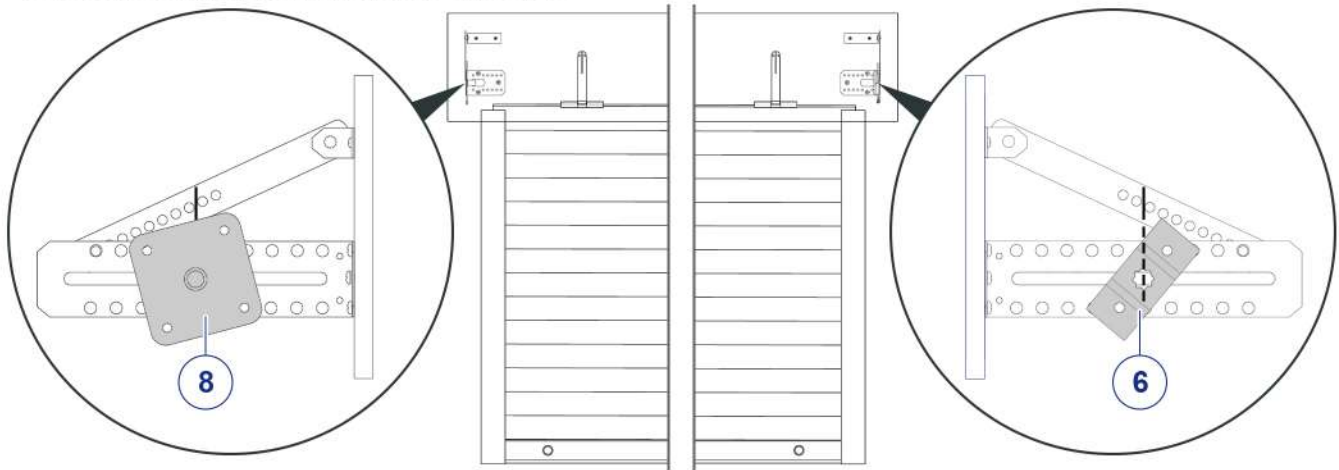
- 13** Introduzca el motor en el eje. Traspase la distancia de popage (P) en el eje, luego atornille el eje en la rueda del motor (4) con uno de los tornillos que vienen incluidos (11).



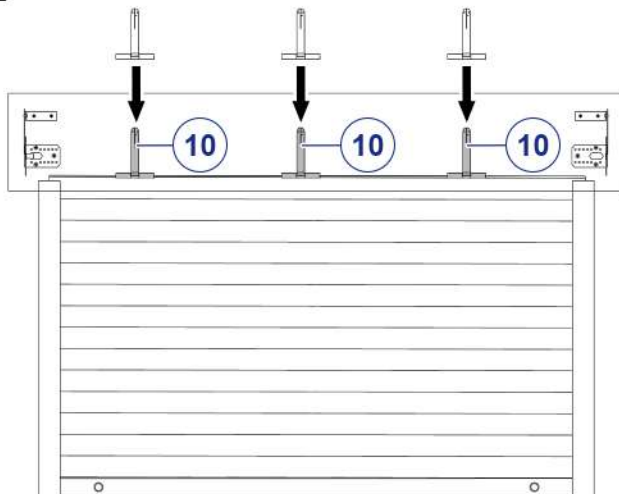
- 14** Encaje la punta del tubo en el eje.



- 15** Con las escuadras puestas en su sitio, marque las como en la etapa 3 :
- Fije el soporte motor (6) lado maniobra. Los huecos que permiten hacer los ajustes del motor deben estar frente a usted.
- Fije el soporte con espiga (8) al lado opuesto de la maniobra.
Respete el posicionamiento del eje marcado en la etapa 3.



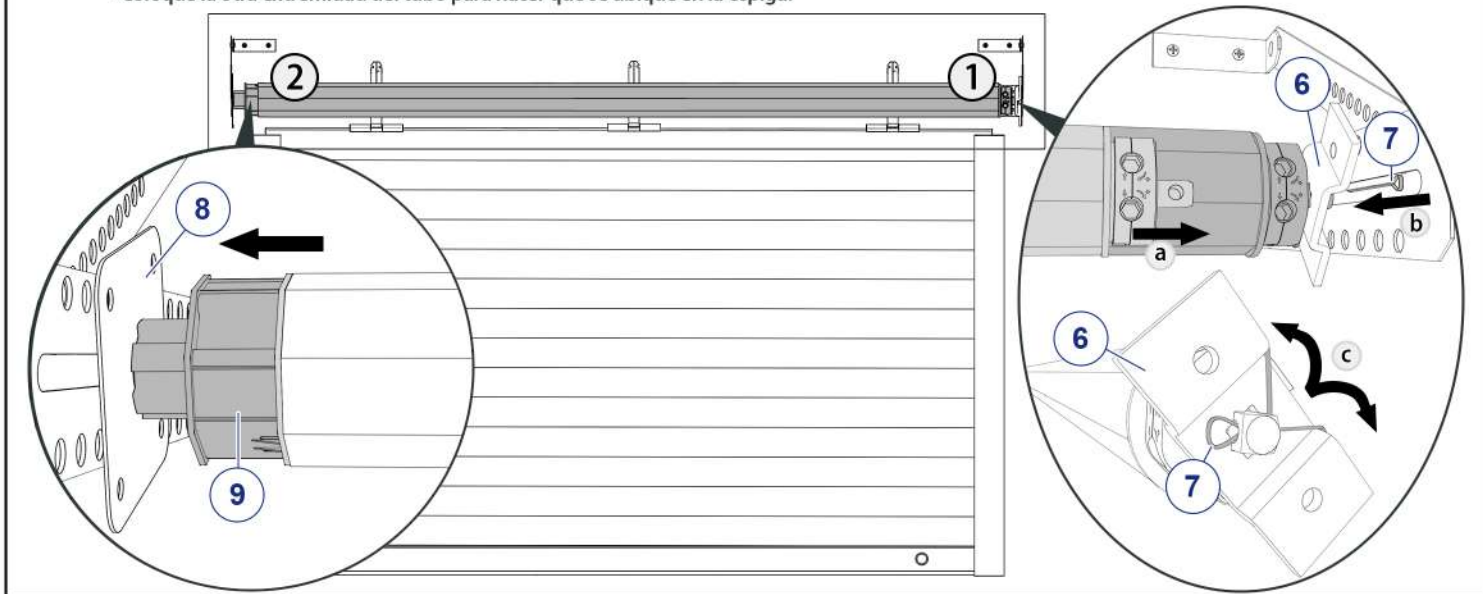
- 16** Colocación de Flejes tablero (de 3 a 7 según la configuración).



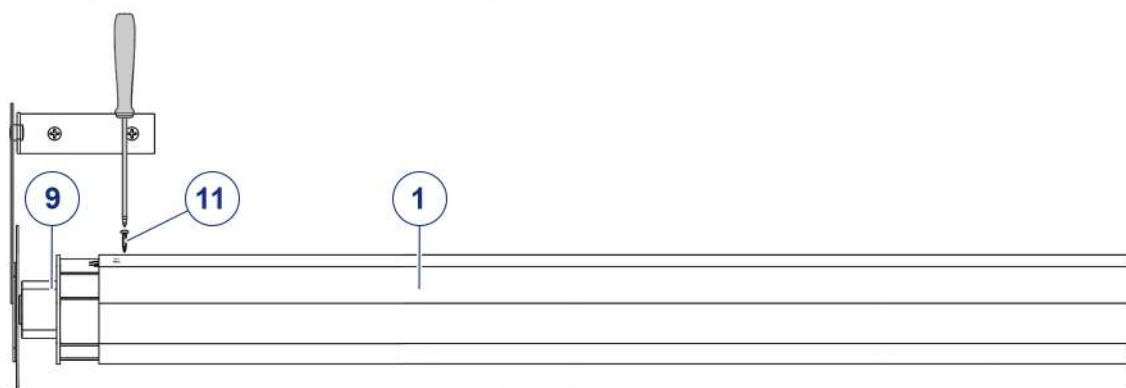
17 Suba la primera lama de la persiana enrollable así como las fijaciones, luego coloque el eje en los soportes.

Cuidado : los tornillos de ajuste de tope de motor deben estar al frente de usted.

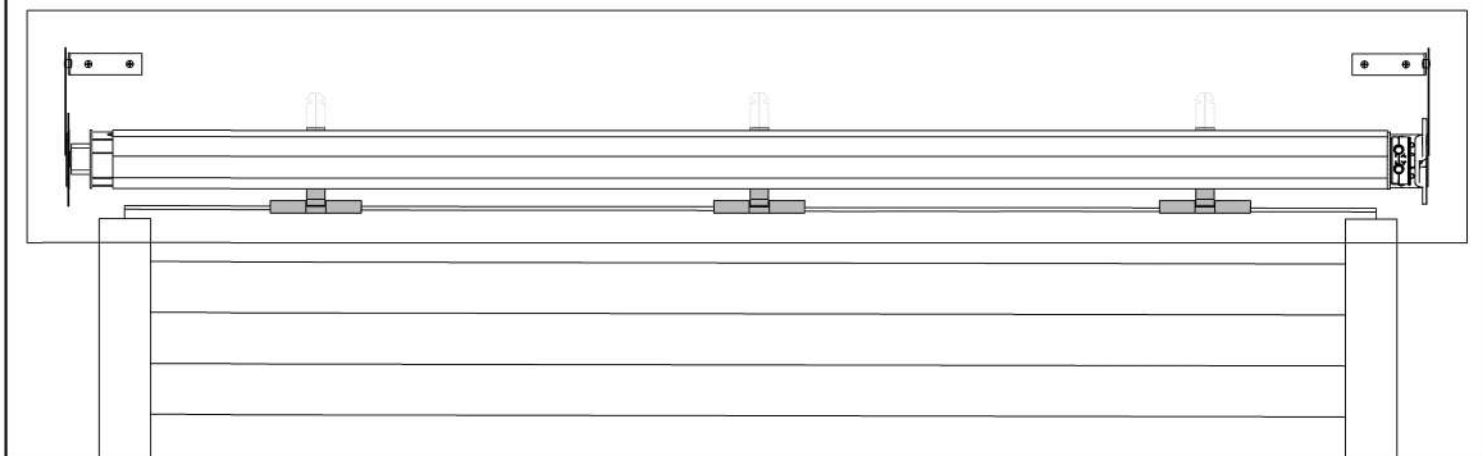
- Posicione primero la parte del motor en el soporte del motor (6). Luego, fíjelo instalando la chaveta (7) a través del cuadrado de 10 mm. Doble las patas de la chaveta hacia atrás para asegurar el conjunto.
- Coloque la otra extremidad del tubo para hacer que se ubique en la espiga.



18 Fije el eje (lado opuesto al motor) en la punta del tubo (9) con uno de los tornillos que vienen incluido (11).



19 Fije de nuevo el tablero de la persiana enrollable en el eje, teniendo cuidado con el sentido de enrollamiento del tablero (marcado en el etapa 2).

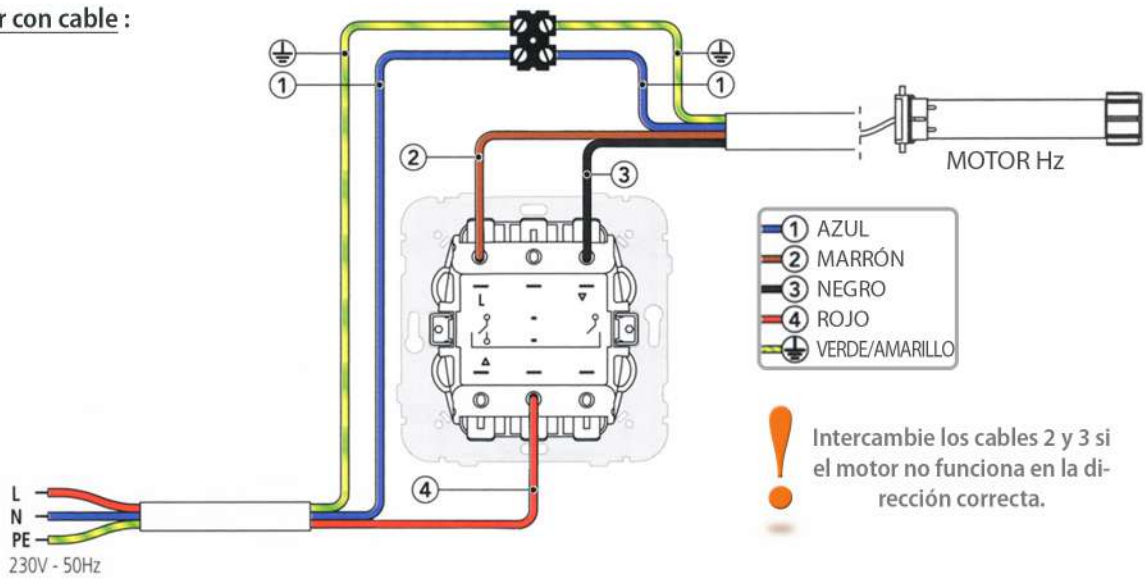


20 Efectúe las conexiones según el esquema correspondiente a su motor.



**Antes de toda manipulación
CORTE TODA TENSIÓN DE ALIMENTACIÓN ELÉCTRICA**

Motor con cable :



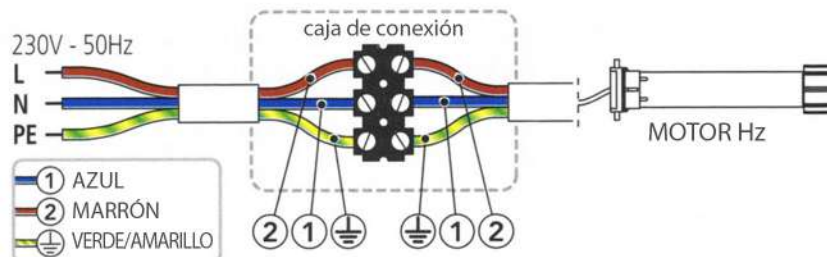
Cableado motor 4 cables

Para la instalación en exteriores, un cable H05-W-F debe ser alojado en una vaina o conducto. Ver la norma NF EN60335-1 de mayo de 1995 y sus modificaciones.

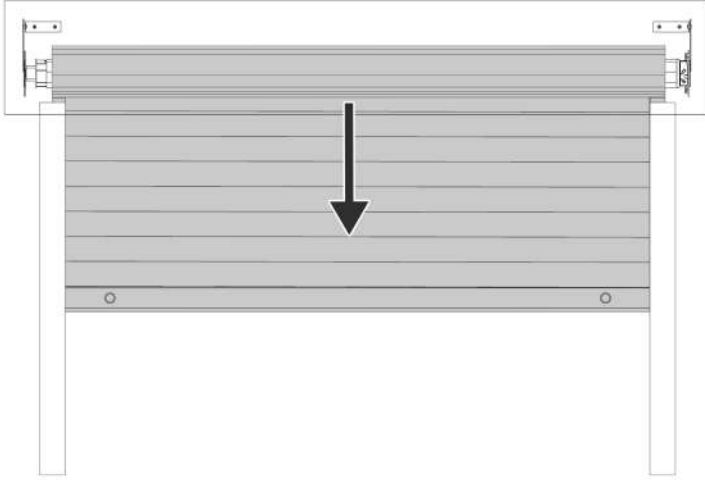
Cableado en un inversor unipolar: no cablear dos o más motores juntos en el mismo inversor unipolar.

El circuito que alimenta el motor estará provisto de un dispositivo de corte omnipolar con una distancia de apertura de al menos 3 mm.

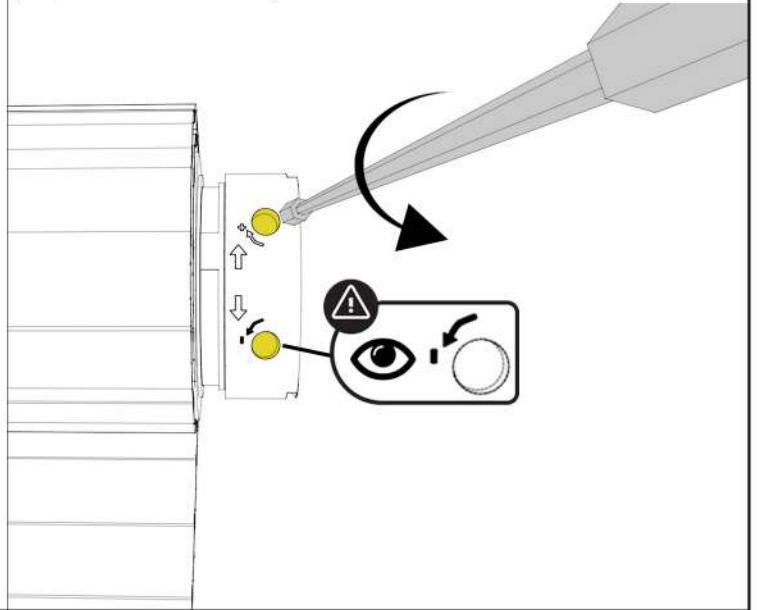
Motor radio :



a Baje la persiana hasta la mitad.

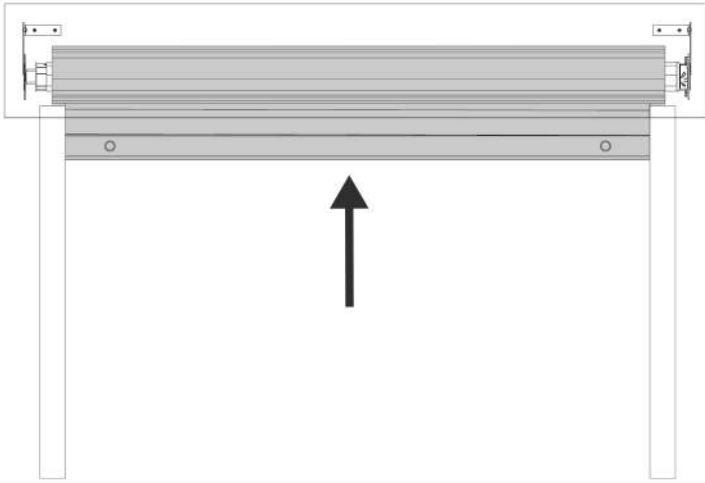


b Gire los 2 tornillos de ajuste hacia el **-**.



c Levante la persiana, esta se detendrá a una cierta altura.

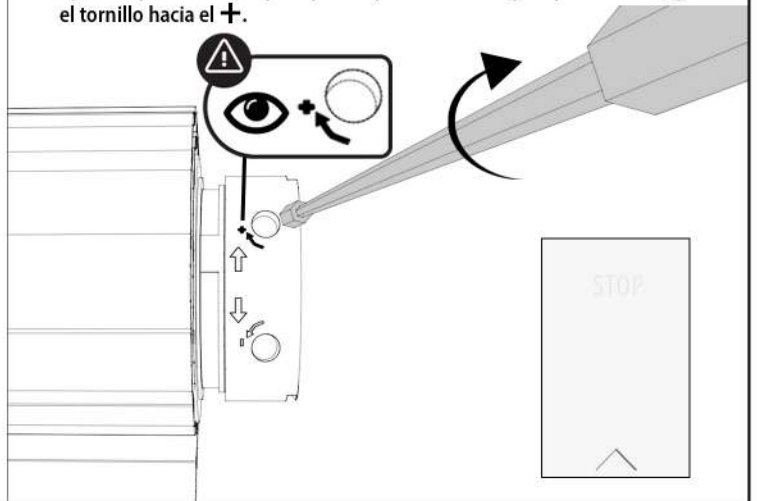
Si la persiana sube demasiado y sale de las guías, vuelva a engancharla, bájela un poco, pulse el botón **STOP** y repita la operación anterior girando los 2 tornillos de ajuste 5 o más veces hacia el **-** en los 2 tornillos de ajuste.



d Deje el punto de operación en la posición **ARRIBA**.

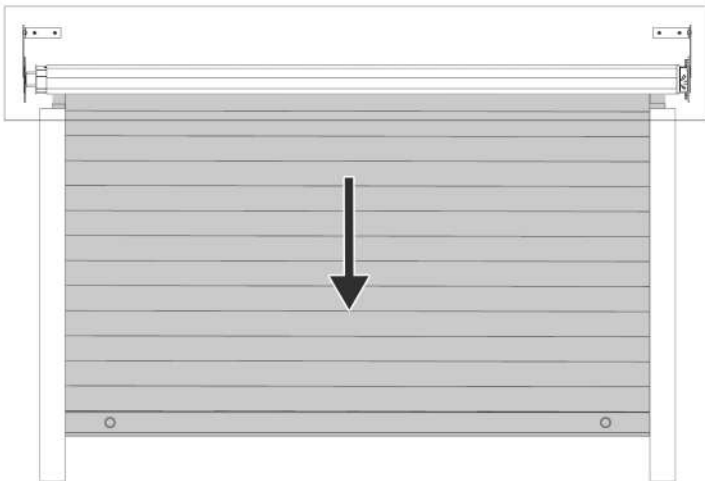
Para localizar el tope superior, gire uno de los tornillos de ajuste hacia el **+**. Si la persiana sube, quiere decir que este tornillo de ajuste es aquel que define el tope superior.

Si la persiana no sube, quiere decir que este tornillo es aquel que define el tope inferior. Ajuste la posición del tope superior que usted ha elegido previamente, girando el tornillo hacia el **+**.



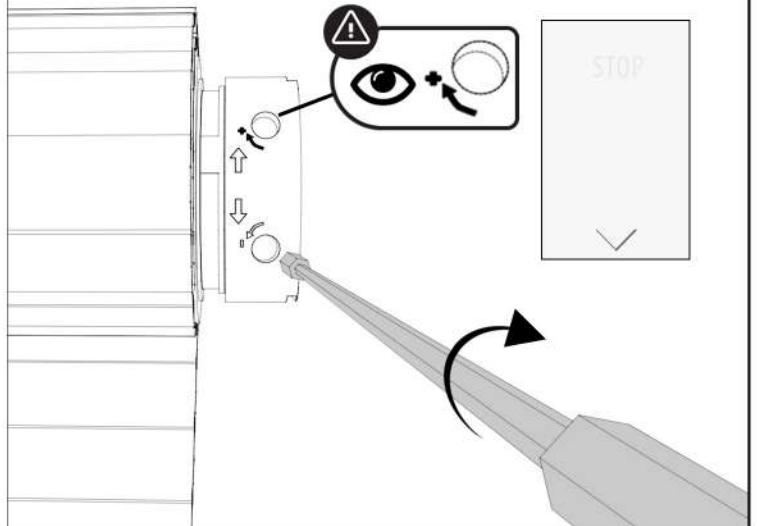
e Baje la persiana, esta se detendrá a una cierta altura.

Si la persiana quiere bajar por debajo de las guías, no "fuerce" el motor. Presione el botón **STOP** y gire unas cuantas vueltas más hacia el **-** del tornillo de ajuste de parada inferior solamente.



f Deje el punto de control en la posición **ABAJO**.

Ajuste la posición del tope inferior girando el tornillo de ajuste hacia el **+**.



¿PROBLEMAS CON TU PERSIANA?

Mi motor "hace ruidos" en la posición de arriba o abajo :

Sigue intentando subir o bajar la persiana --> quiere decir hay que hacer los ajustes de parada.

Mi motor se apaga durante el ajuste :

El motor tiene protección térmica. En caso de sobrecalentamiento, se corta --> espera 10 minutos para que se enfríe.

Mi persiana motorizada no baja hasta abajo ni sube hasta arriba del todo :

El ajuste de topes están mal hecho --> hay que hacer ajustes de parada para indicar al motor cuando ha llegado al tope.

Mi persiana se bloquea durante el descenso :

Una de las lamas puede haberse resbalado y se frota por un lado --> Comprueba que las lamas estén bien alineadas.

Mis topes no están bien ajustados :

Por favor, siga las instrucciones de las páginas 9.

Mi eje parece demasiado corto :

Es normal que el eje se acorte un poco para poder posicionarlo correctamente entre los 2 soportes. La punta retráctil sirve para ajustar esta longitud "que falta".

¿Cómo conecto mi inversor o interruptor para los motores con cable? (sólo motorización con cable) :

Lo invitamos a ver el diagrama de la página 8.

El motor no responde a la orden del mando (sólo motorización radio) :

Verifique la pila o cárguela, intente de emparejar el mando de nuevo.

CONSEJOS DE AVOSDIM

Si tiene varias persianas motorizadas, le aconsejamos que las distribuya en diferentes interruptores para que pueda trabajar en ellas más fácilmente si tiene algún problema.

En caso de tormenta, abrir o cerrar completamente la persiana, las posiciones intermedias crean un punto de rasgado.