

# VORBAUROLLADEN MIT KASTEN - GURTZUG

## Maßanfertigung

Lieber Kunde,

Sie haben gerade diesen Rollladen gekauft und wir hoffen, dass wir Sie mit unserem Produkt vollkommen zufrieden stellen. Die Montage ist einfach und Sie benötigen hierzu nicht viel und vor allem kein besonderes Werkzeug.

**Wichtig:** Wir haben diese Anleitung mit viel Sorgfalt erstellt, damit Sie keine Schwierigkeiten beim Einbau haben. Arbeiten Sie die Anleitung deshalb Schritt für Schritt ab, damit Ihnen kein Fehler passiert.

Unsere Garantie besteht für das gesamte Material bei Fabrikationsfehlern. **Für eventuelle Montagefehler Ihrerseits können wir jedoch keine Haftung übernehmen.**

Wir empfehlen Ihnen, dass Sie Ihren Rollladen zunächst auf einem Tisch ausbreiten, um ihn in Ruhe zusammenzubauen.

Diese Anleitung ist in mehrere Abschnitte unterteilt:

- Montage am Mauerwerk Seite 2
- Montage des Gurtzuges Seite 8
- Tipps und häufige Fragen Seite 10

Dieses Handbuch wurde für einen Rollladen mit Bedienung **links** geschrieben.



## Mögliche Einbauarten

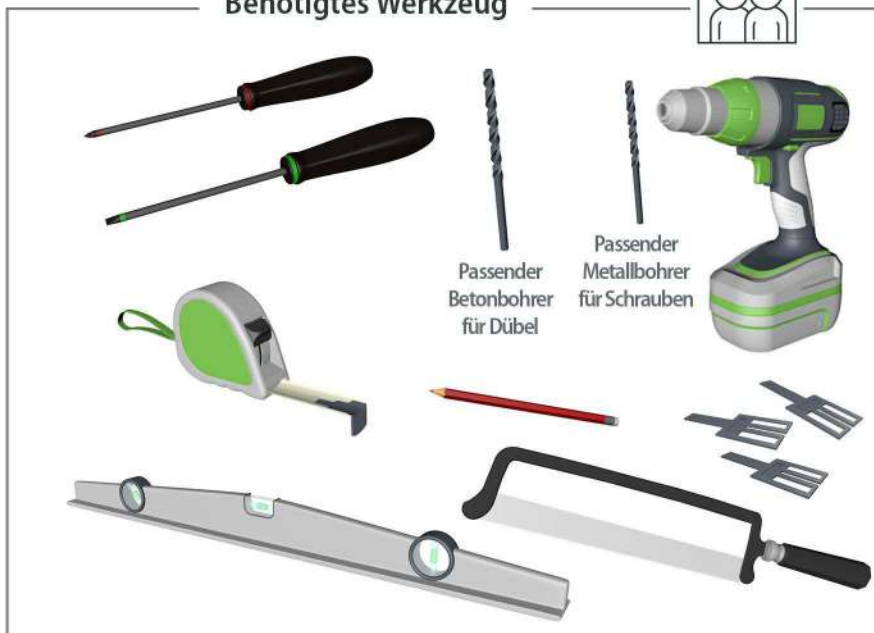
In der Laibung mit Rechtsroller



In der Laibung mit Linksroller



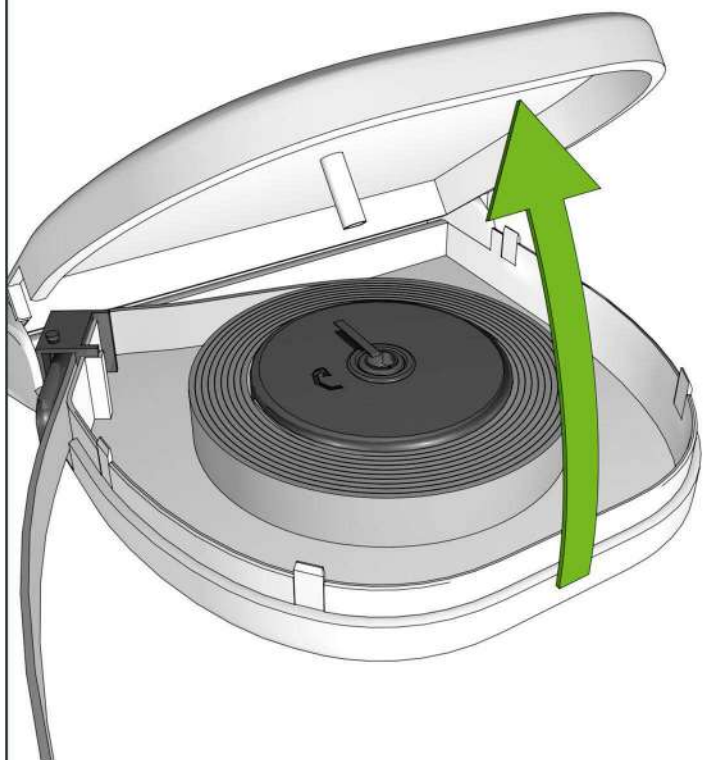
## Benötigtes Werkzeug



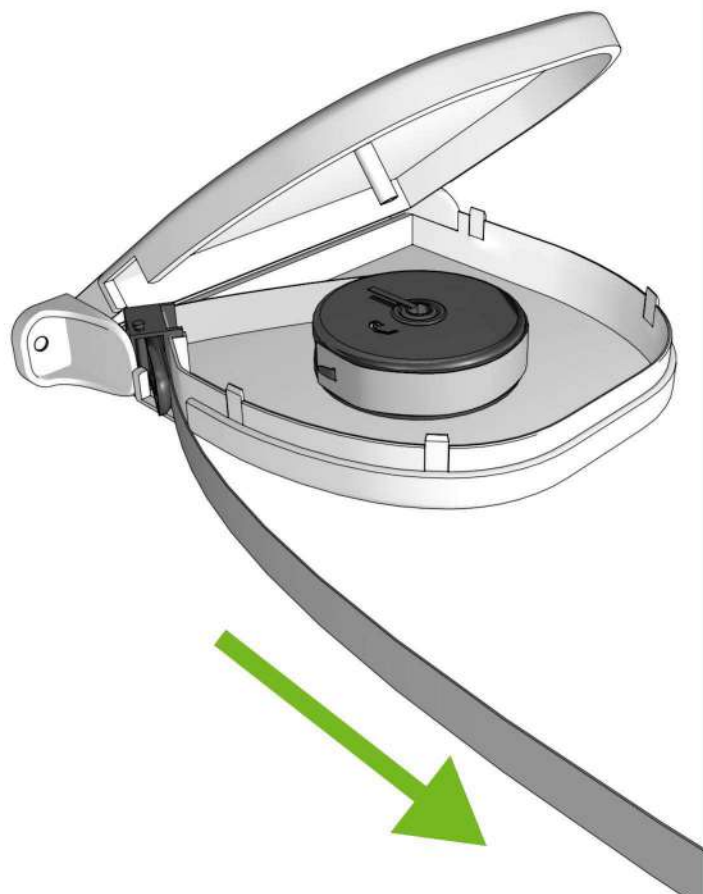
Auf der Fassade mit Rechtsroller



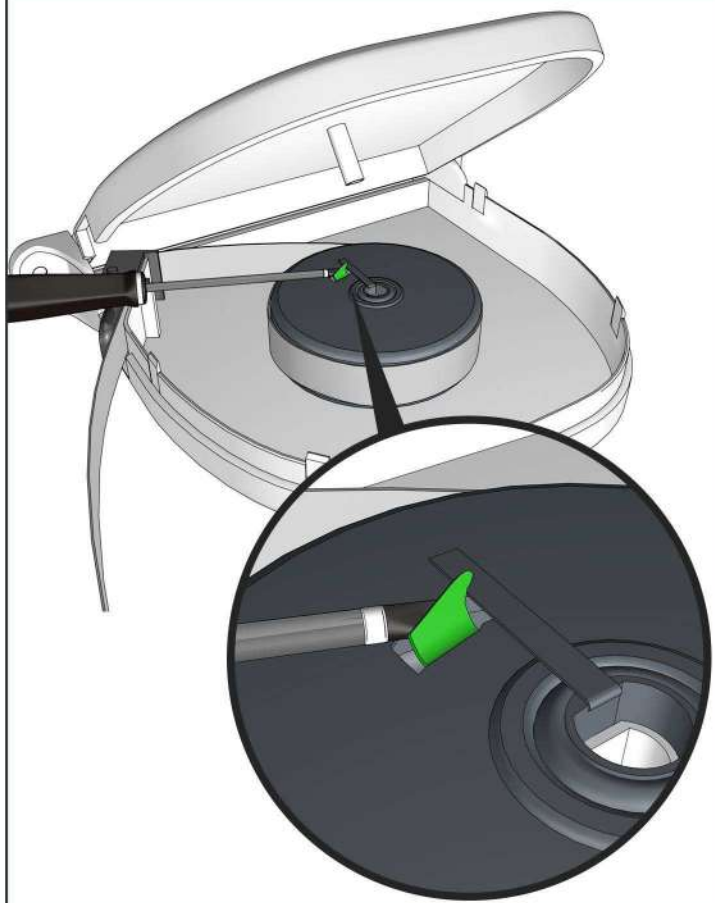
- 1** Um den Gurtwickler an der Wand zu befestigen, muss der Gurt aus dem Gurtwickler entfernt werden. Hierzu muss der Kasten geöffnet werden.



- 2** Den Gurt so weit wie möglich herausziehen.



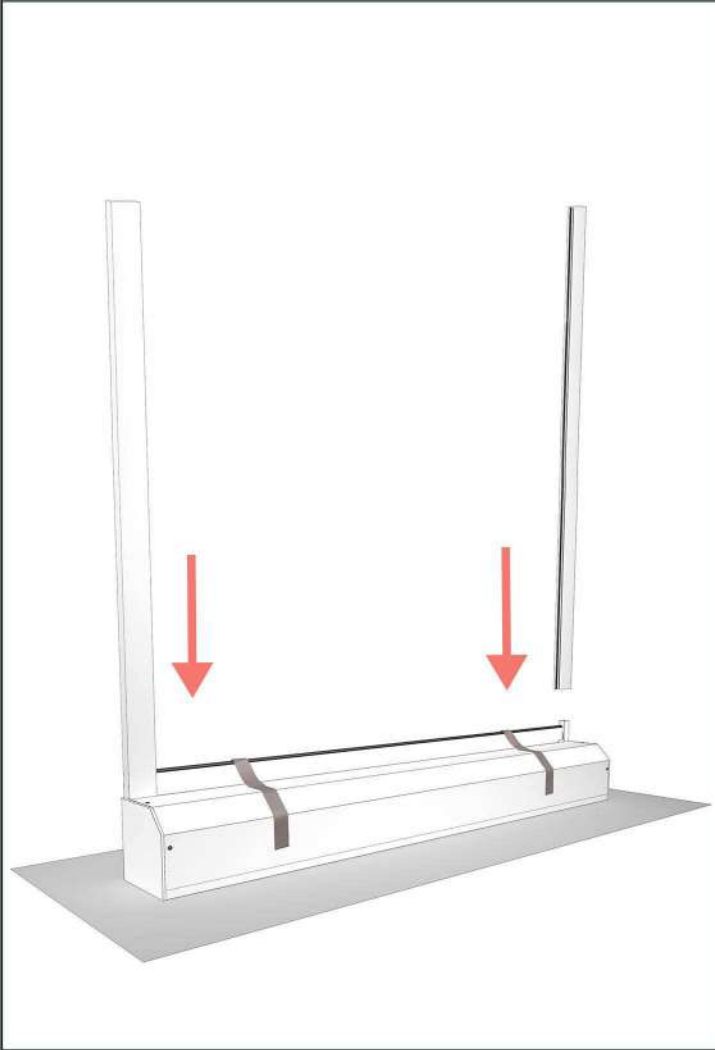
- 3** Den Gurt gespannt halten und gleichzeitig mit einem Schlitzschraubenzieher den Stift nach oben schieben (dieser verhindert ein automatisches Aufrollen).



- 4** Den Gurt komplett lösen. Den Gurt vollständig aus dem Gurtwickler entfernen.



- 5** Schienen in den offenen Rollläden stecken.  
Den Rollladenpanzer mit Hilfe von Klebeband befestigen.



- 6** Vor dem Einbau die Größe der Laibung und des gesamten Rollladens überprüfen.

Wenn Sie einen maßangefertigten Rollladen gekauft haben und die Größe nicht passt, kontaktieren Sie bitte den Kundendienst.

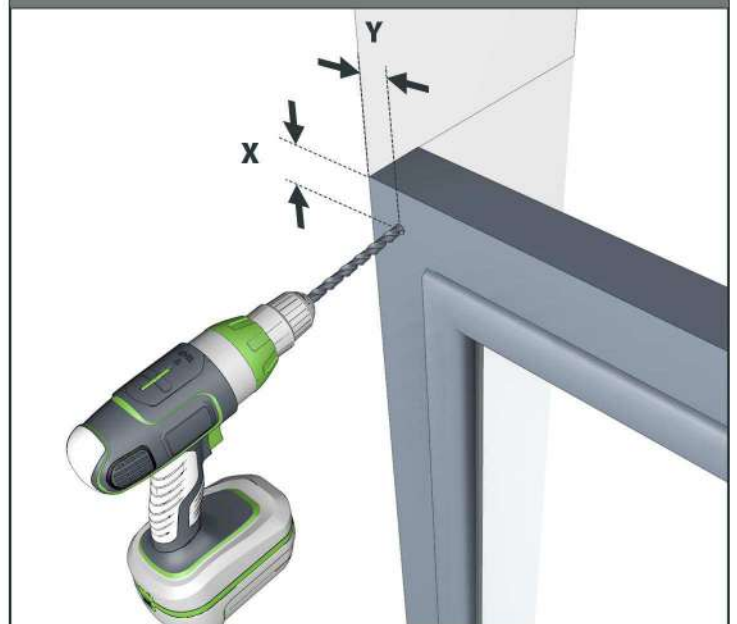


- 7** Die Abmessungen X und Y für den Anschluss der Bedienung auf dem Kasten des Rollladens messen und sie auf das Fenster übertragen.  
Bei Montage auf der Fassade, dasselbe Prinzip auf die Wand übertragen.



- 8** Von Innen durch den Fensterrahmen bohren. Bohrtabelle beachten.

Bei Montage auf der Fassade, von Innen durch das Mauerwerk bohren.



Übersicht  
Bohrdurchmesser

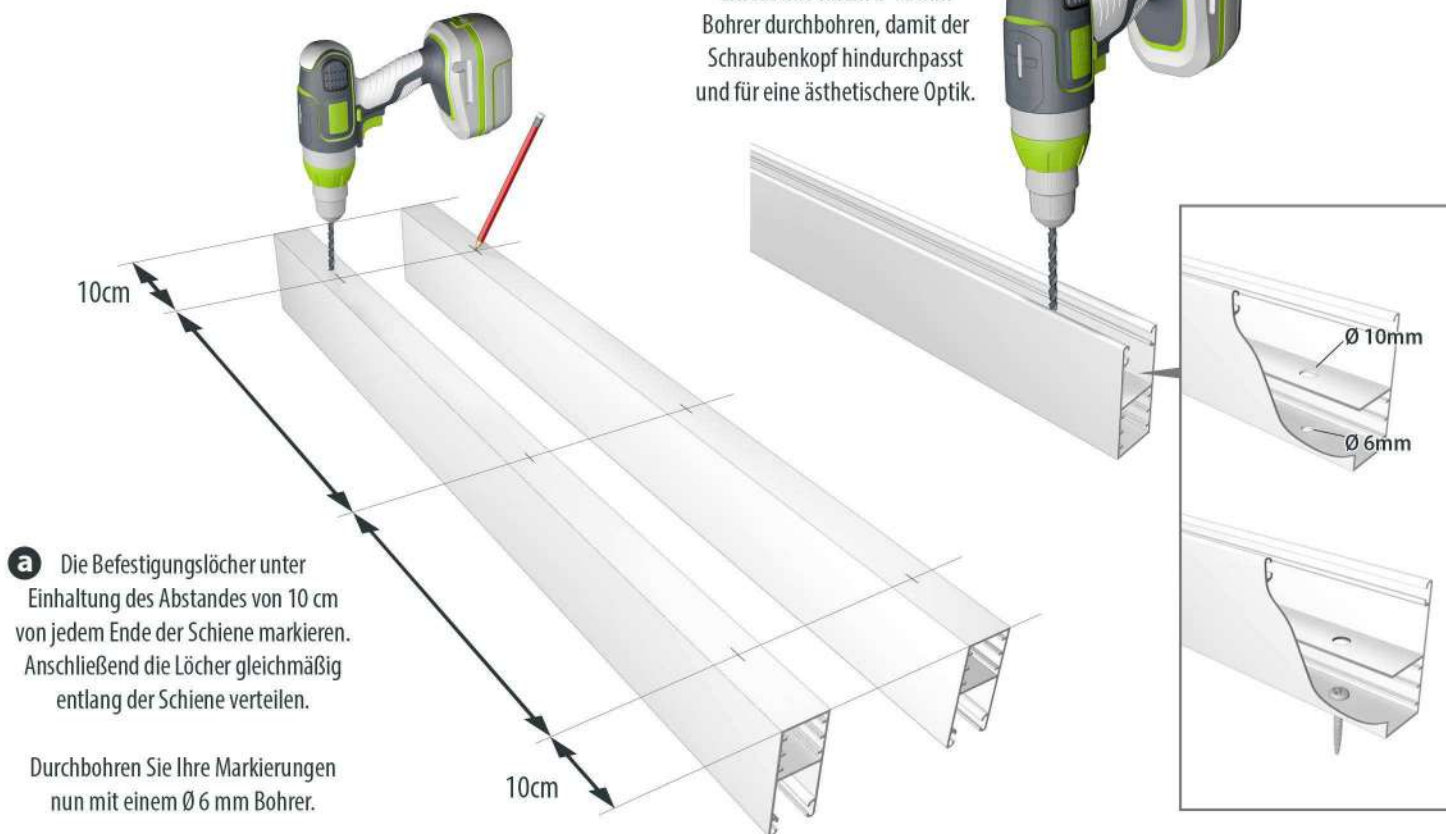
Gurtzug

Ø 10 mm

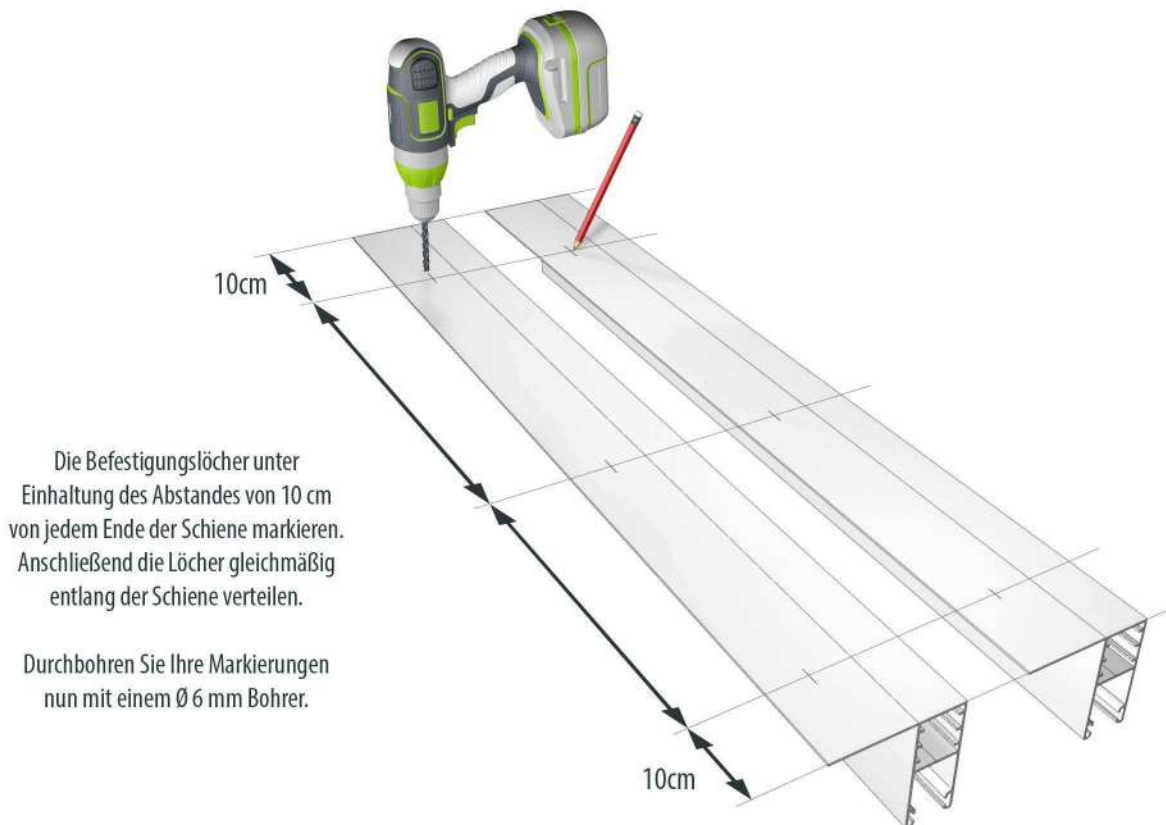


**Durchbohren der Schienen in U-Form für Montage in der Laibung:**

**b** Die Schienen umdrehen und erneut mit einem  $\varnothing 10$  mm Bohrer durchbohren, damit der Schraubenkopf hindurchpasst und für eine ästhetischere Optik.



**Durchbohren der Schienen in L-Form für Montage in der Laibung:**



### Durchbohren der Schienen für Montage auf der Fassade:

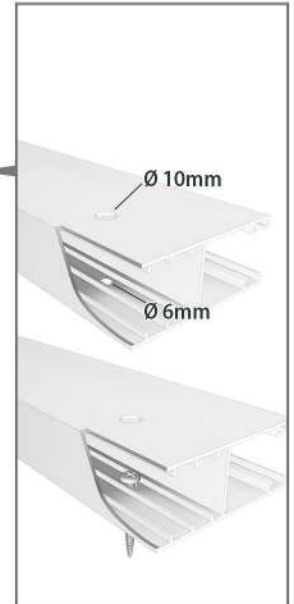
- b** Die Schienen umdrehen und erneut mit einem  $\text{\O} 10 \text{ mm}$  Bohrer durchbohren, damit der Schraubenkopf hindurchpasst und für eine ästhetischere Optik.

- a** Die Befestigungslöcher unter Einhaltung des Abstandes von  $10 \text{ cm}$  von jedem Ende der Schiene markieren. Anschließend die Löcher gleichmäßig entlang der Schiene verteilen.

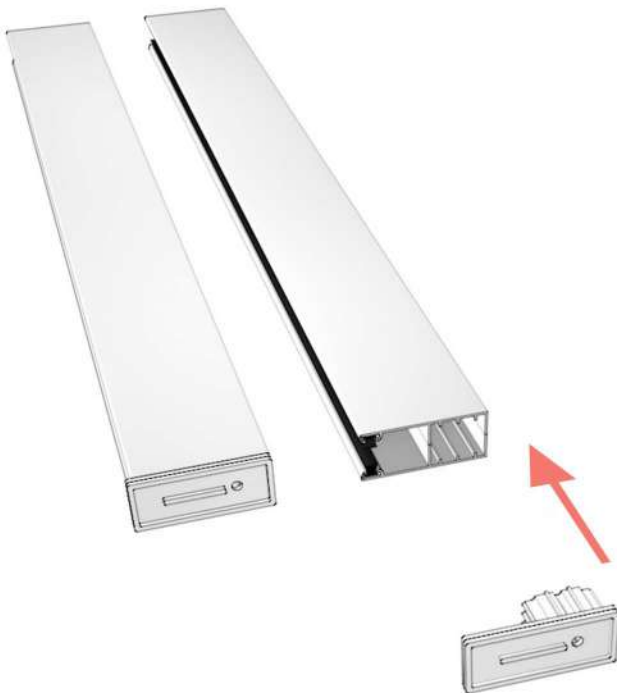
Durchbohren Sie Ihre Markierungen nun mit einem  $\text{\O} 6 \text{ mm}$  Bohrer.

$10 \text{ cm}$

$10 \text{ cm}$



- 7** Für Montage auf der Fassade: Richtig anrichten und die Abschlusskappen in die Schienen stecken.



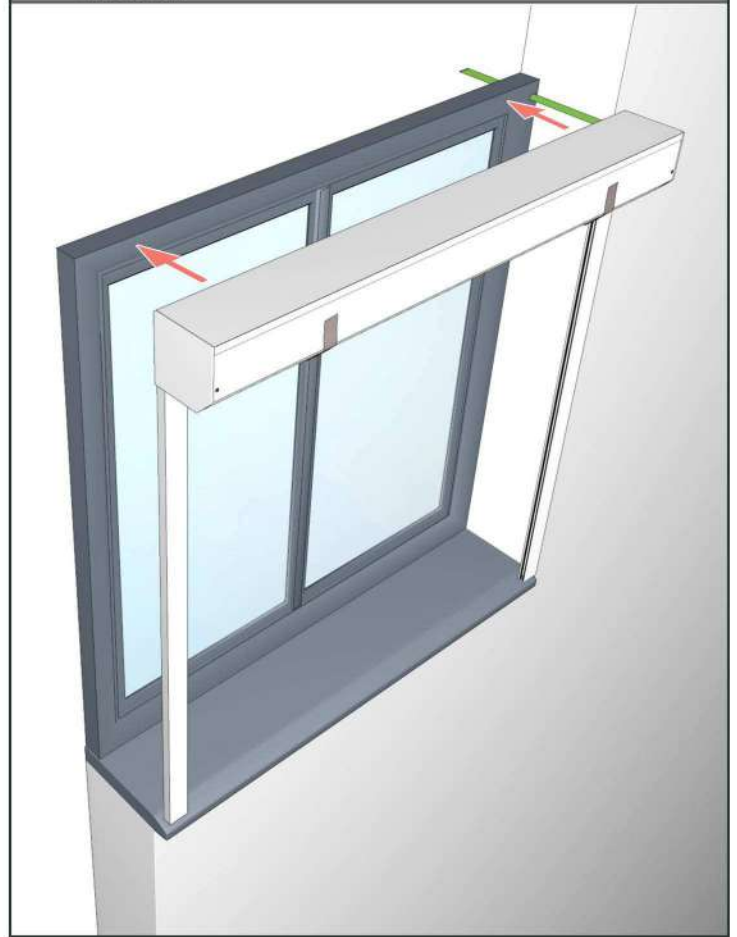
- 11** Die Schienen wieder in den Kasten stecken. Für eine Montage auf der Fassade die Löcher mit größerem Durchmesser so ausrichten, dass sie nach dem Aufstellen des Rollladens in Ihre Richtung zeigen. Den Rollladen vor das Fenster stellen. Mit Wasserwaage überprüfen. Die Befestigungslöcher suchen. Bei Montage auf der Fassade, dasselbe Prinzip benutzen.



**12** Den Rollladen entfernen, damit Sie an den im vorherigen Schritt vorgenommenen Markierungen bohren können.



**13** Die Bedienung des Rollladens durch den Rahmen führen (oder die Mauer bei Montage auf Fassade) und den Rollladen wieder aufstellen.



**14** Schrauben Sie den Rollladen fest.

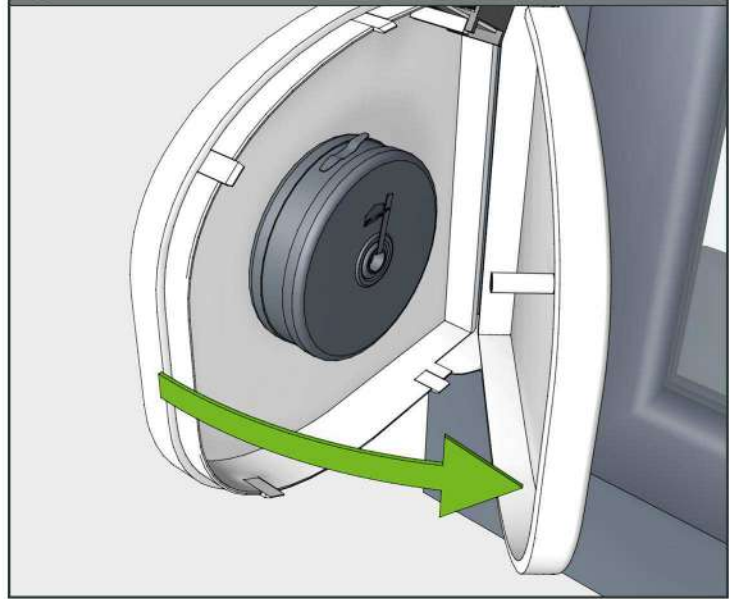


## MONTAGE DES GURTZUGES

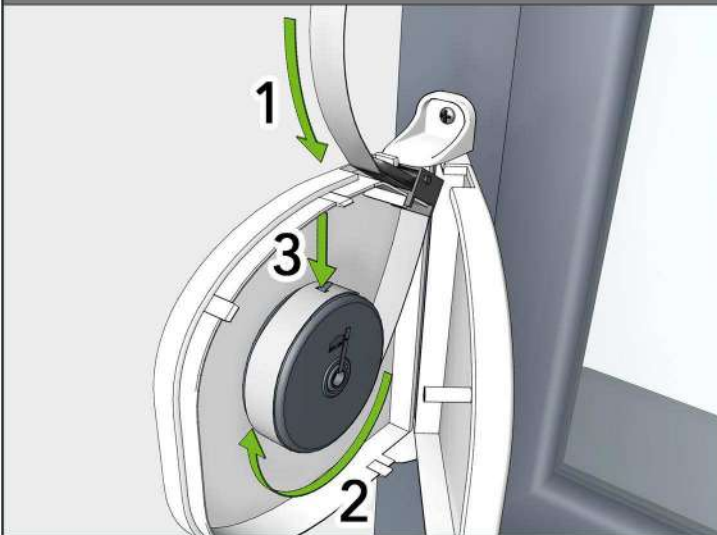
15 Gehäuse an der Wand befestigen.



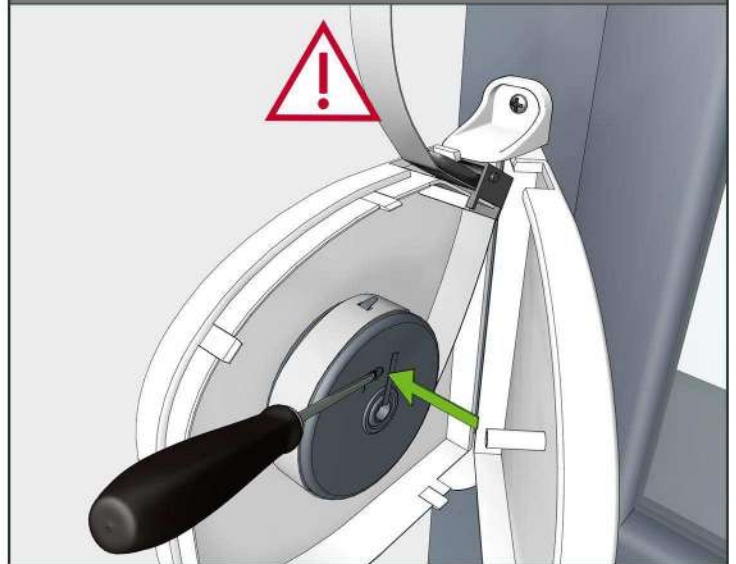
16 Den Gurtwickler öffnen.



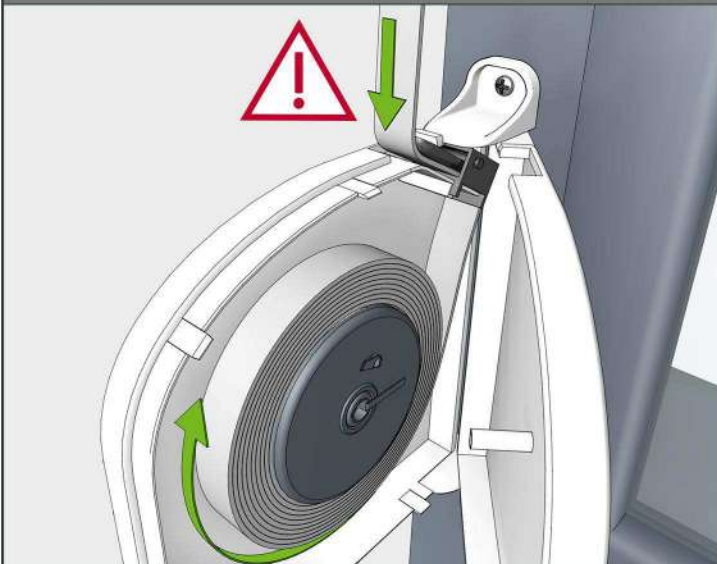
17 Den Gurt zu Hand nehmen. Das Ende des Gurtes an der Kerbe der Rolle befestigen (die Spannung wird nach wie vor durch den nach oben gezogenen Stift blockiert -> Schritt 3).



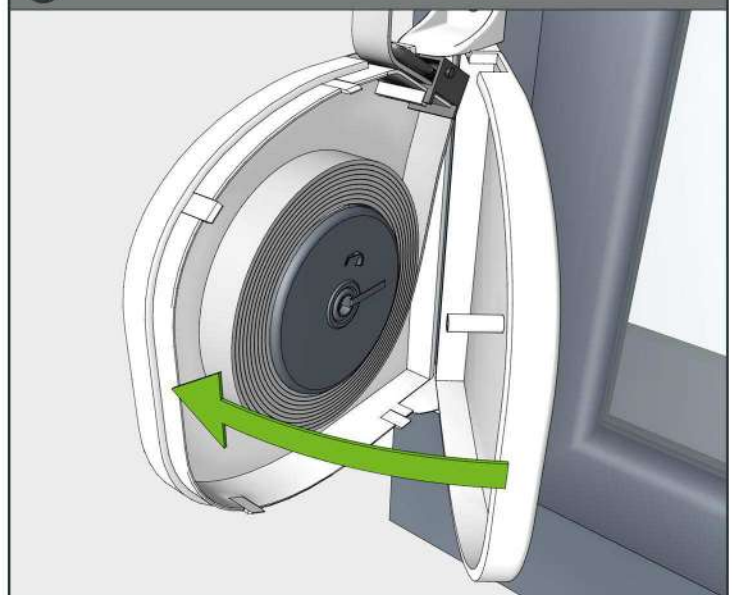
18 Den Gurt festhalten und den Gurtwicklereintrittsstelle festhalten und den Stift in seine vorherige Position zurückdrücken.



19 Den Gurt gut festhalten. Dabei soll er sich langsam um seine eigene Achse in den Gurtwickler aufrollen.



20 Den Gurtwickler wieder schließen.





Silikondichtung um den Umfang des Rollladens auftragen, um eine perfekte Isolierung zu gewährleisten.

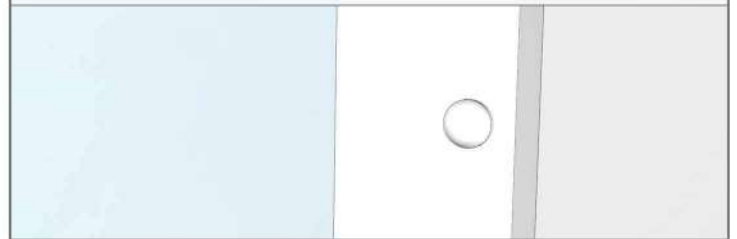
Um den RAL des von Ihnen gewählten Rollladens zu kennen, um die Dichtung der Farbe so gut wie möglich anzupassen, bitte die Angaben auf der Produktseite unserer Website auf [avosdim.com/de/](http://avosdim.com/de/) beachten.



Wenn der Abstand zwischen der Wand und dem Rollladen zu groß ist, kann eine Schaumstoffdichtung verwendet werden.



Bei Montage auf Fassade können die im Lieferumfang enthaltenen Verschlusskappen angebracht werden, um die Bohrlöcher zu verstecken.



Das Klebeband entfernen.



## Probleme mit Ihrem Rollladen?

Mein Rollladen blockiert beim Herunterfahren:

Eventuell hat sich eine Lamelle aus der Schiene gelöst --> Korrekte Anordnung der Lamellen überprüfen.

Die Schienen für meinen Rollladen sind nicht vorgebohrt. Warum?

Wir überlassen Ihnen die Entscheidung darüber, wo Sie diese am besten anschrauben.

## Tipps von AvosDim

Bei Sturm ist es wichtig, den Rollladen entweder komplett zu öffnen oder zu schließen. Wenn der Rollladen halb geöffnet ist, kann er herausgerissen werden.