

Maßanfertigung

Lieber Kunde,

Sie haben gerade diesen Rollladen gekauft und wir hoffen, dass wir Sie mit unserem Produkt vollkommen zufrieden stellen. Die Montage ist einfach und Sie benötigen hierzu nicht viel und vor allem kein besonderes Werkzeug.

Wichtig: Wir haben diese Anleitung mit viel Sorgfalt erstellt, damit Sie keine Schwierigkeiten beim Einbau haben. Arbeiten Sie die Anleitung deshalb Schritt für Schritt ab, damit Ihnen kein Fehler passiert.

Unsere Garantie besteht für das gesamte Material bei Fabrikationsfehlern. **Für eventuelle Montagefehler Ihrerseits können wir jedoch keine Haftung übernehmen.**

Wir empfehlen Ihnen, dass Sie Ihren Rollladen zunächst auf einem Tisch ausbreiten, um ihn in Ruhe zusammenzubauen.

Diese Anleitung ist in mehrere Abschnitte unterteilt:

- Montage am Mauerwerk Seite 2
- Tipps und häufige Fragen Seite 8

Dieses Handbuch wurde für einen Rollladen mit Bedienung **links** geschrieben.



Mögliche Einbauarten

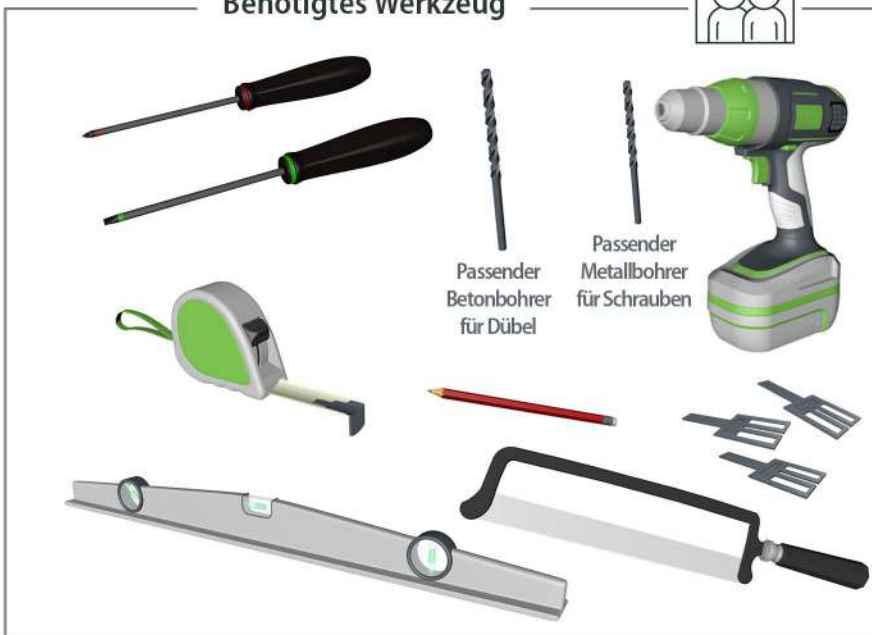
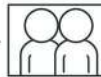
In der Laibung mit Rechtsroller



In der Laibung mit Linksroller



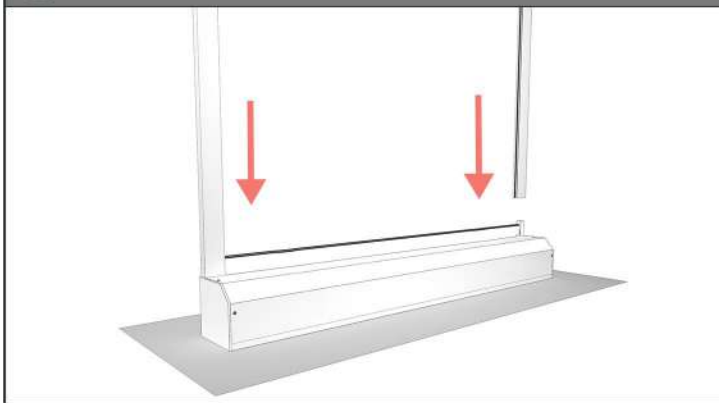
Benötigtes Werkzeug



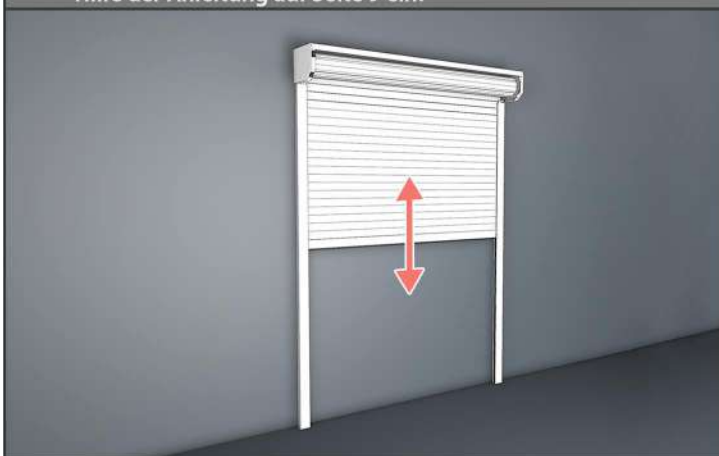
Auf der Fassade mit Rechtsroller



1 Schienen in den offenen Rollläden stecken.

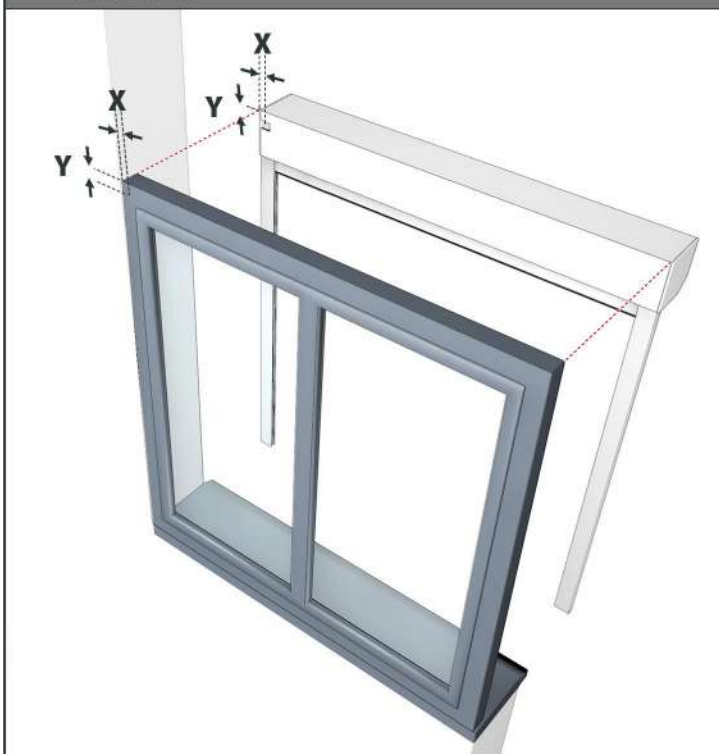


3 Für motorisierte Rollläden: Den Rollladen an eine Wand stellen, um die Endpunkte des Lamellenpanzers zu überprüfen. Wenn diese korrekt eingestellt sind, machen Sie mit dem nächsten Schritt weiter. Sollten sie nicht richtig eingestellt sein, entfernen Sie die Abdeckung des Kastens mit der abgerundeten Seite und stellen Sie die Endpunkte mit Hilfe der Anleitung auf Seite 9 ein.



4 Die Abmessungen X und Y für den Anschluss der Bedienung auf dem Kasten des Rollladens messen und sie auf das Fenster übertragen.

Bei Montage auf der Fassade, dasselbe Prinzip auf die Wand übertragen.



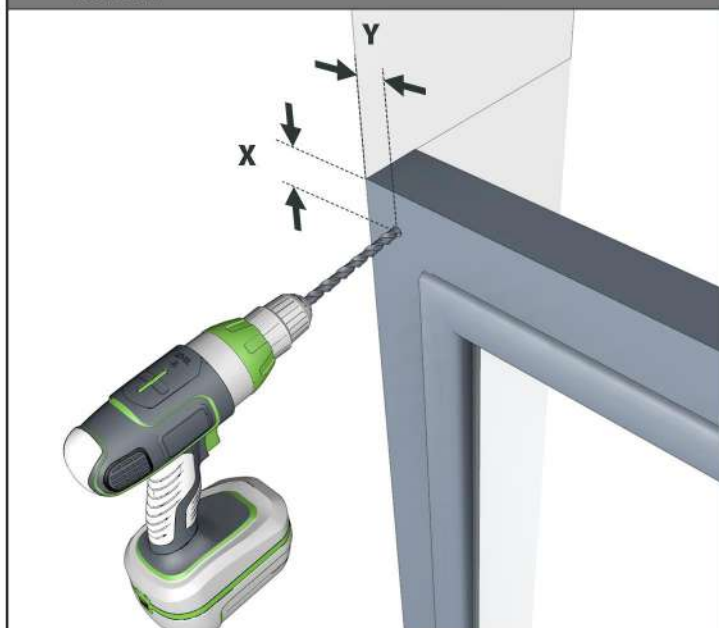
2 Vor dem Einbau die Größe der Laibung und des gesamten Rollladens überprüfen.

Wenn Sie einen maßangefertigten Rollladen gekauft haben und die Größe nicht passt, kontaktieren Sie bitte den Kundendienst.



5 Von innen durch den Fensterrahmen bohren. Bohrtabelle beachten.

Bei Montage auf der Fassade, von innen durch das Mauerwerk bohren.



Übersicht
Bohrdurchmesser

Motor

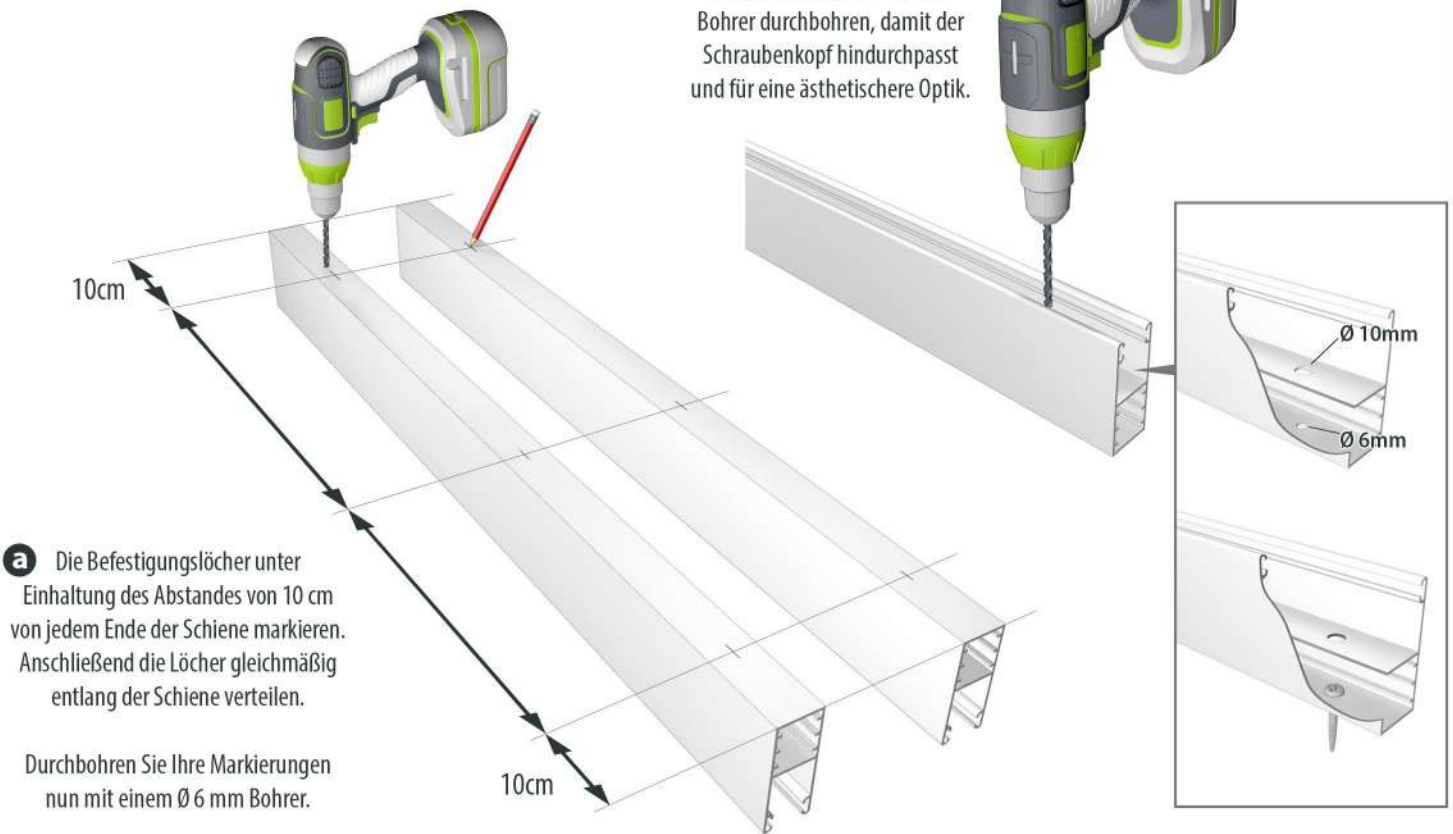
Ø 10 mm



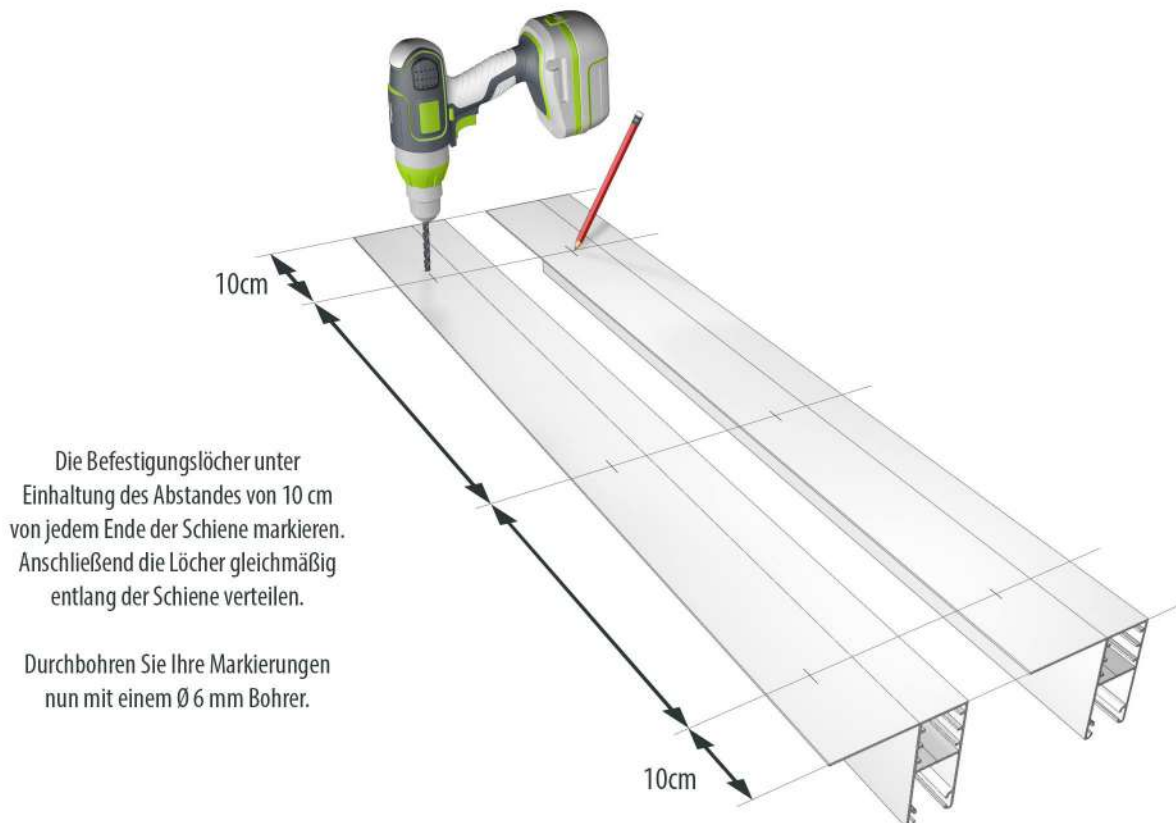
6 Schienen vorbereiten.

Durchbohren der Schienen in U-Form für Montage in der Laibung:

- b** Die Schienen umdrehen und erneut mit einem $\varnothing 10$ mm Bohrer durchbohren, damit der Schraubenkopf hindurchpasst und für eine ästhetischere Optik.



Durchbohren der Schienen in L-Form für Montage in der Laibung:



Durchbohren der Schienen für Montage auf der Fassade:

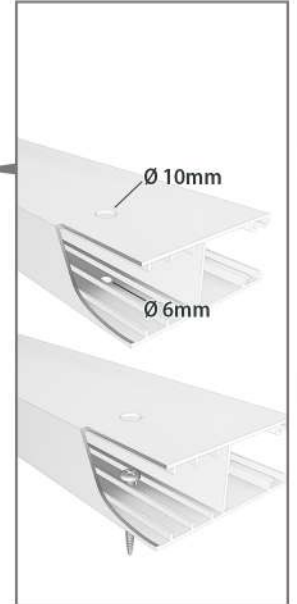
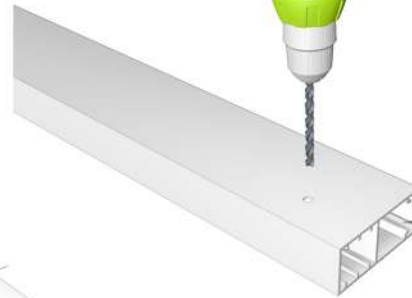
- b** Die Schienen umdrehen und erneut mit einem $\text{\O} 10 \text{ mm}$ Bohrer durchbohren, damit der Schraubenkopf hindurchpasst und für eine ästhetischere Optik.

- a** Die Befestigungslöcher unter Einhaltung des Abstandes von 10 cm von jedem Ende der Schiene markieren. Anschließend die Löcher gleichmäßig entlang der Schiene verteilen.

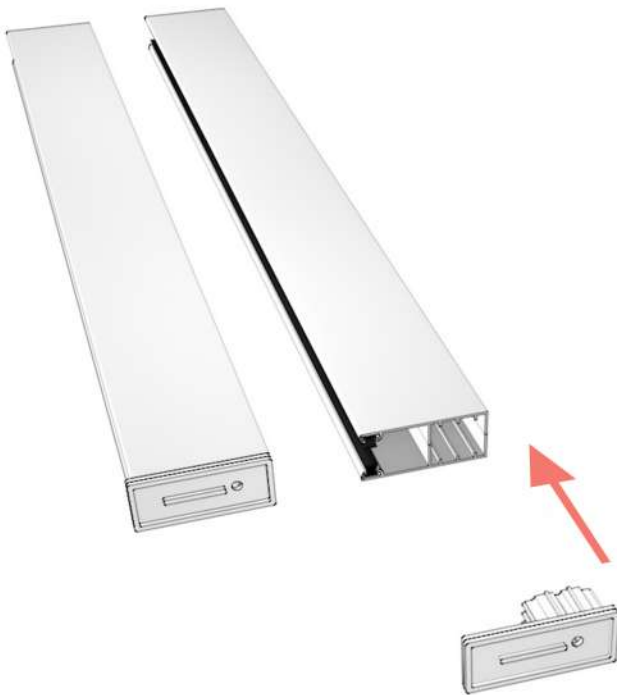
Durchbohren Sie Ihre Markierungen nun mit einem $\text{\O} 6 \text{ mm}$ Bohrer.

10cm

10cm



- 7** Für Montage auf der Fassade: Richtig anrichten und die Abschlusskappen in die Schienen stecken.



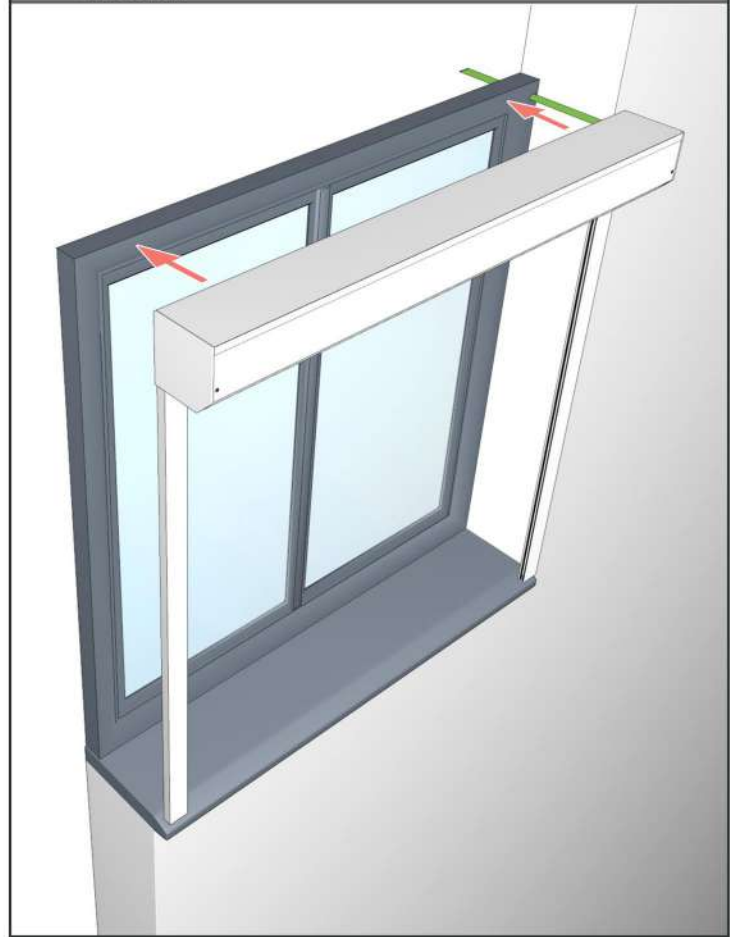
- 8** Die Schienen wieder in den Kasten stecken. Für eine Montage auf der Fassade die Löcher mit größerem Durchmesser so ausrichten, dass sie nach dem Aufstellen des Rollladens in Ihre Richtung zeigen. Den Rollladen vor das Fenster stellen. Mit Wasserwaage überprüfen. Die Befestigungslöcher suchen. Bei Montage auf der Fassade, dasselbe Prinzip benutzen.



- 9** Den Rollladen entfernen, damit Sie an den im vorherigen Schritt vorgenommenen Markierungen bohren können.



- 10** Die Bedienung des Rollladens durch den Rahmen führen (oder die Mauer bei Montage auf Fassade) und den Rollladen wieder aufstellen.



- 11** Schrauben Sie den Rollladen fest.



FERTIGSTELLUNG

Silikondichtung um den Umfang des Rollladens auftragen, um eine perfekte Isolierung zu gewährleisten.

Um den RAL des von Ihnen gewählten Rollladens zu kennen, um die Dichtung der Farbe so gut wie möglich anzupassen, bitte die Angaben auf der Produktseite unserer Website auf avosdim.com/de/ beachten.



Wenn der Abstand zwischen der Wand und dem Rollladen zu groß ist, kann eine Schaumstoffdichtung verwendet werden.



Bei Montage auf Fassade können die im Lieferumfang enthaltenen Schraubenabdeckungen angebracht werden, um die Bohrlöcher zu verstecken.



Probleme mit Ihrem Rollladen?

Mein Motor gibt ein abnormes Geräusch in der oberen oder unteren Position von sich:

Der Motor versucht den Lamellenpanzer weiter hochzuziehen oder runterzulassen --> Endpunkte einstellen.

Mein Motor schaltet sich während einer Einstellung aus:

Der Motor verfügt über einen Wärmeschutz. Bei Überhitzung schaltet er sich aus --> 10 Minuten warten, damit er abkühlt.

Mein motorisierter Rollladen schließt nicht komplett oder öffnet sich nicht ganz:

Die Endpunkte sind schlecht eingestellt --> Endpunkte einstellen.

Mein Rollladen blockiert beim Herunterfahren:

Eventuell hat sich eine Lamelle aus der Schiene gelöst --> Korrekte Anordnung der Lamellen überprüfen.

Der Motor reagiert nicht auf den Befehl der Fernbedienung:

Batterien überprüfen oder wechseln. Fernbedienung neu zuordnen.

Die Schienen für meinen Rollladen sind nicht vorgebohrt. Warum?

Wir überlassen Ihnen die Entscheidung darüber, wo Sie diese am besten anschrauben.

Wird bei der Wahl für die Bedienungsseite links und rechts von innen oder von außen gesehen?

Die Wahl der Bedienung wird von innen gesehen.

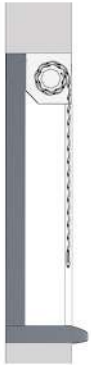
Meine Endpunkte sind nicht richtig eingestellt:

Siehe Seite 8 und 9.

Tipps von AvosDim

Sollten Sie mehrere motorisierte Rollläden haben, raten wir Ihnen, sie auf verschiedene Schutzschalter zu verteilen, um einfacher Probleme beheben zu können.

Bei Sturm ist es wichtig, den Rollladen entweder komplett zu öffnen oder zu schließen. Wenn der Rollladen halb geöffnet ist, kann er herausgerissen werden.



Für diese Montageart müssen Sie die Endpunkte vor dem Einbau einstellen, da dies anschließend nicht mehr möglich ist.