

## VORBAUROLLADEN MIT KASTEN - KABELMOTOR

### Maßanfertigung

Lieber Kunde,

Sie haben gerade diesen Rollladen gekauft und wir hoffen, dass wir Sie mit unserem Produkt vollkommen zufrieden stellen. Die Montage ist einfach und Sie benötigen hierzu nicht viel und vor allem kein besonderes Werkzeug.

**Wichtig:** Wir haben diese Anleitung mit viel Sorgfalt erstellt, damit Sie keine Schwierigkeiten beim Einbau haben. Arbeiten Sie die Anleitung deshalb Schritt für Schritt ab, damit Ihnen kein Fehler passiert.

Unsere Garantie besteht für das gesamte Material bei Fabrikationsfehlern. Für eventuelle Montagefehler Ihrerseits können wir jedoch keine Haftung übernehmen.

Wir empfehlen Ihnen, dass Sie Ihren Rollladen zunächst auf einem Tisch ausbreiten, um ihn in Ruhe zusammenzubauen.

Diese Anleitung ist in mehrere Abschnitte unterteilt:

- Montage am Mauerwerk Seite 2
- Einstellung der Endpunkte bei Rollladen mit Motor Seite 8
- Tipps und häufige Fragen Seite 10

Dieses Handbuch wurde für einen Rollladen mit Bedienung **links** geschrieben.

Die Endpunkte des Motors werden standardmäßig vor dem Verlassen der Fabrik eingestellt.



## Mögliche Einbauarten

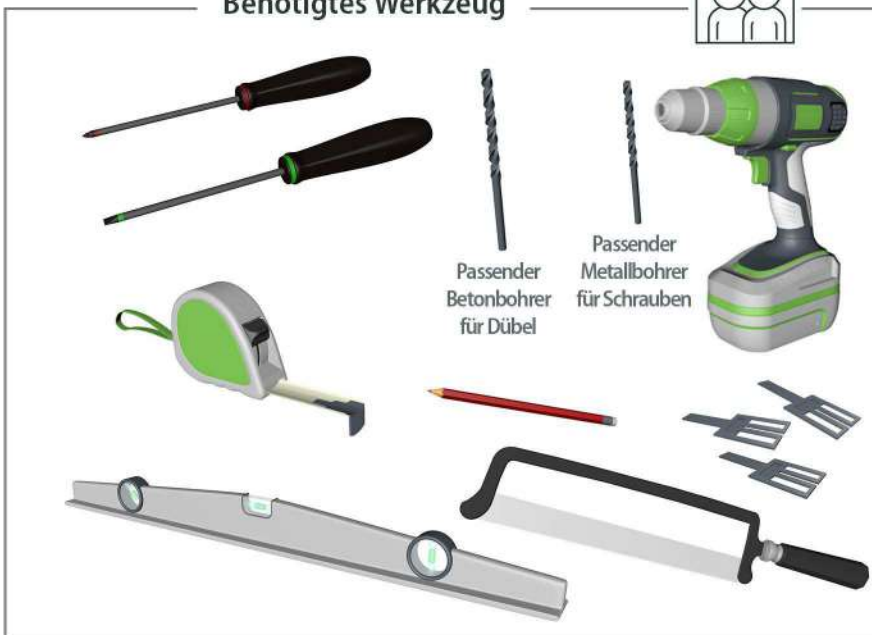
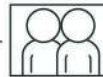
In der Laibung mit Rechtsroller



In der Laibung mit Linksroller



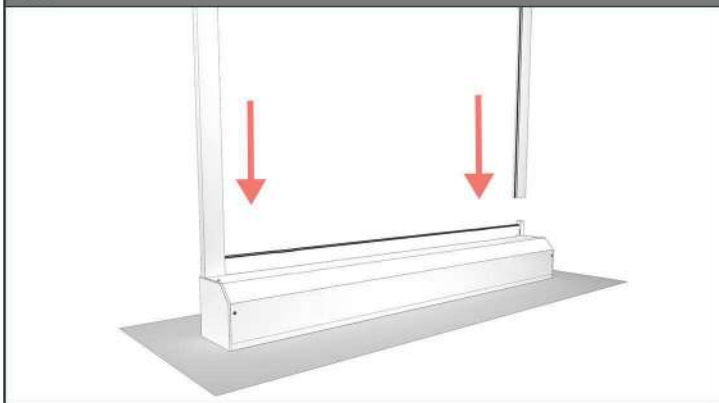
## Benötigtes Werkzeug



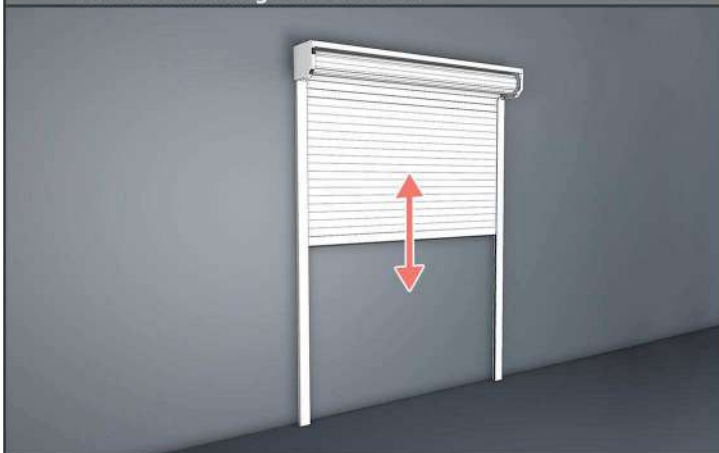
Auf der Fassade mit Rechtsroller



**1** Schienen in den offenen Rollläden stecken.



**3** Für motorisierte Rollläden: Den Rollladen an eine Wand stellen, um die Endpunkte des Lamellenpanzers zu überprüfen. Wenn diese korrekt eingestellt sind, machen Sie mit dem nächsten Schritt weiter. Sollten sie nicht richtig eingestellt sein, entfernen Sie die Abdeckung des Kastens mit der abgerundeten Seite und stellen Sie die Endpunkte mit Hilfe der Anleitung auf Seite 9 ein.



**2** Vor dem Einbau die Größe der Laibung und des gesamten Rollladens überprüfen.

Wenn Sie einen maßangefertigten Rollladen gekauft haben und die Größe nicht passt, kontaktieren Sie bitte den Kundendienst.



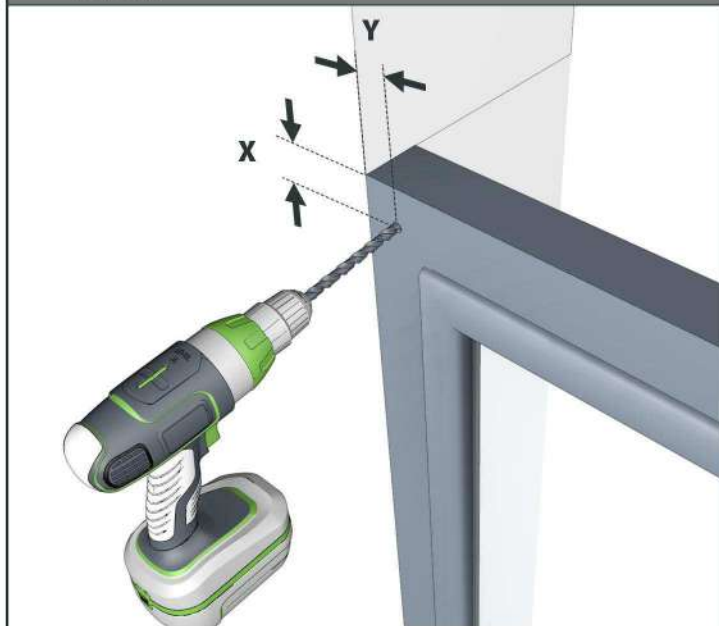
**4** Die Abmessungen X und Y für den Anschluss der Bedienung auf dem Kasten des Rollladens messen und sie auf das Fenster übertragen.

Bei Montage auf der Fassade, dasselbe Prinzip auf die Wand übertragen.



**5** Von innen durch den Fensterrahmen bohren. Bohrtabelle beachten.

Bei Montage auf der Fassade, von innen durch das Mauerwerk bohren.



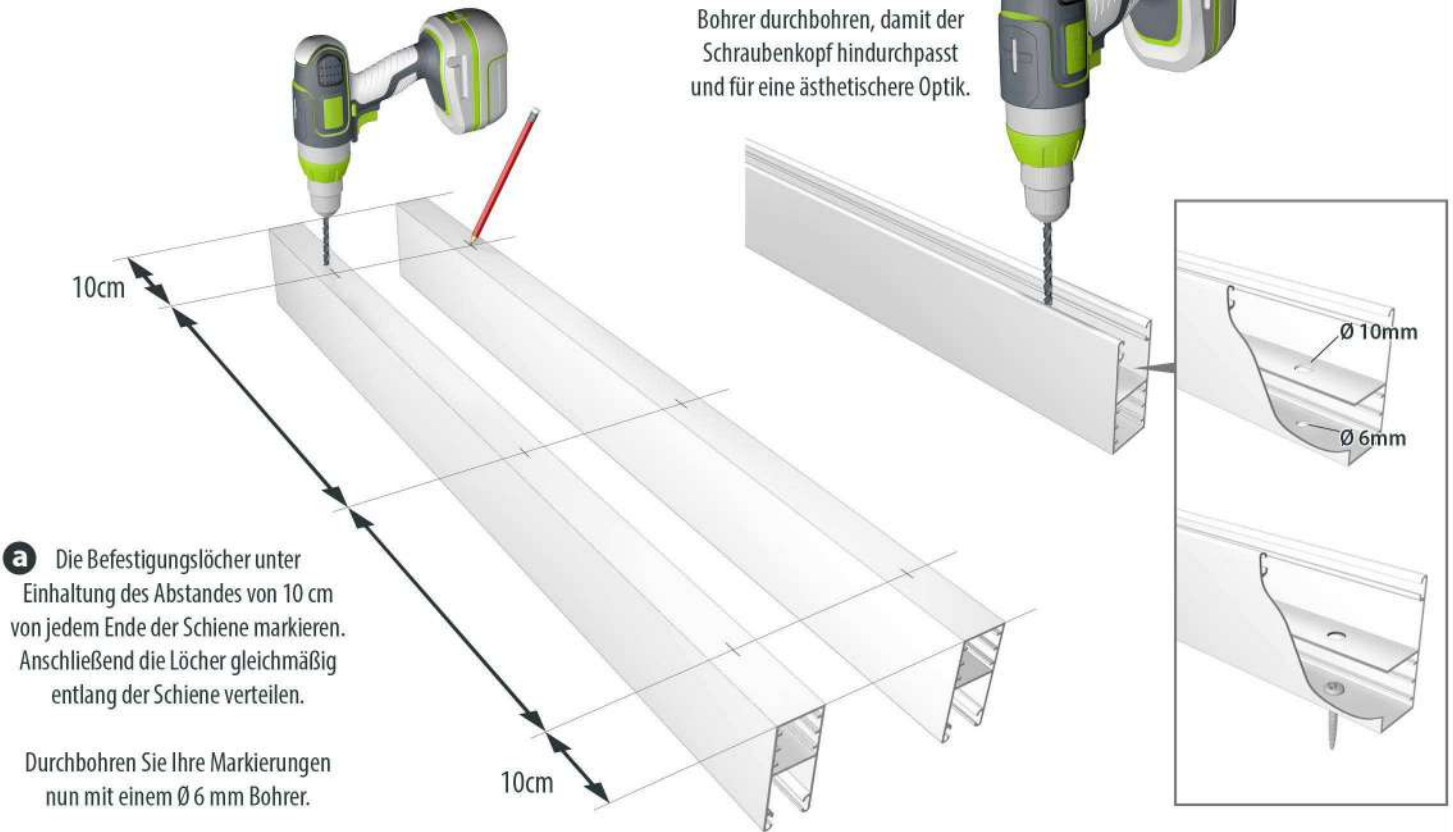
Übersicht  
Bohrdurchmesser

Motor  
Ø 10 mm  
○

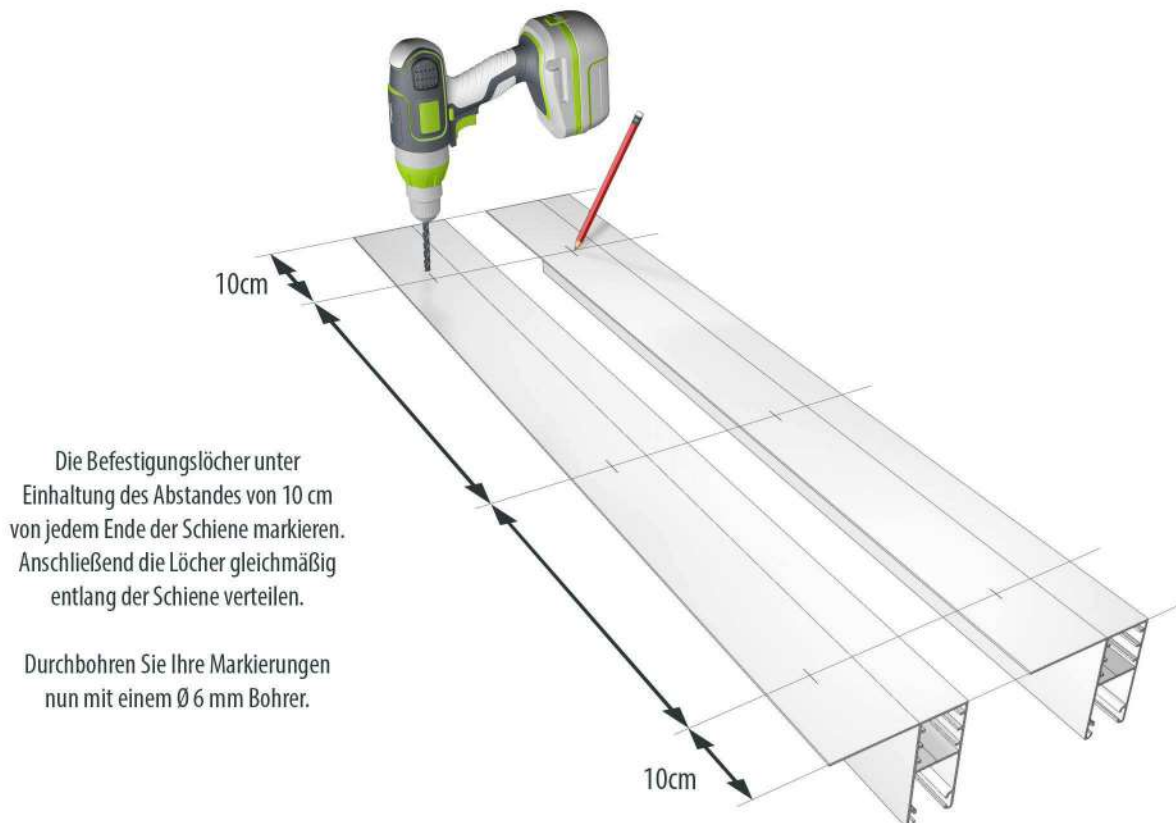
## 6 Schienen vorbereiten.

### Durchbohren der Schienen in U-Form für Montage in der Laibung:

- b** Die Schienen umdrehen und erneut mit einem  $\varnothing 10$  mm Bohrer durchbohren, damit der Schraubenkopf hindurchpasst und für eine ästhetischere Optik.



### Durchbohren der Schienen in L-Form für Montage in der Laibung:



**Durchbohren der Schienen für Montage auf der Fassade:**

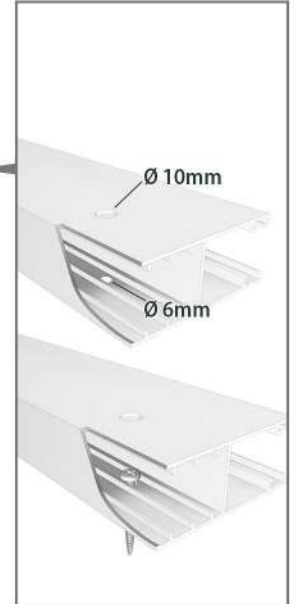
**b** Die Schienen umdrehen und erneut mit einem  $\varnothing 10$  mm Bohrer durchbohren, damit der Schraubenkopf hindurchpasst und für eine ästhetischere Optik.

**a** Die Befestigungslöcher unter Einhaltung des Abstandes von 10 cm von jedem Ende der Schiene markieren. Anschließend die Löcher gleichmäßig entlang der Schiene verteilen.

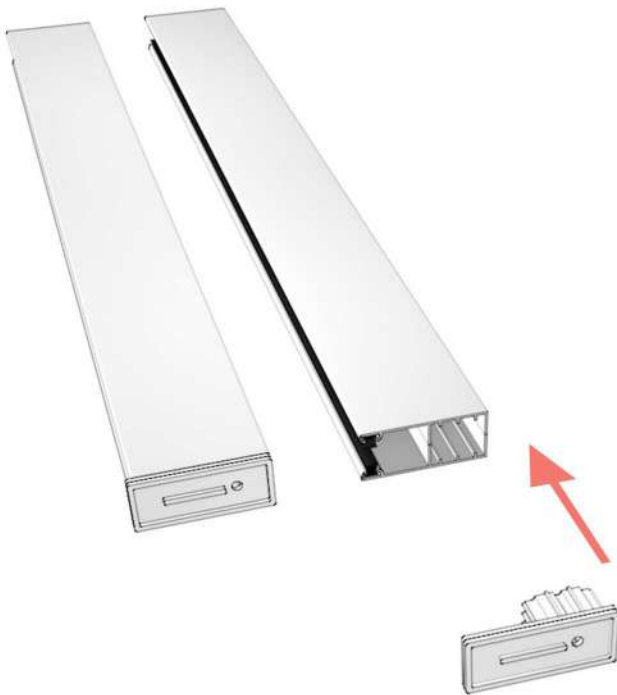
Durchbohren Sie Ihre Markierungen nun mit einem  $\varnothing 6$  mm Bohrer.

10cm

10cm



**7** Für Montage auf der Fassade: Richtig anrichten und die Abschlusskappen in die Schienen stecken.



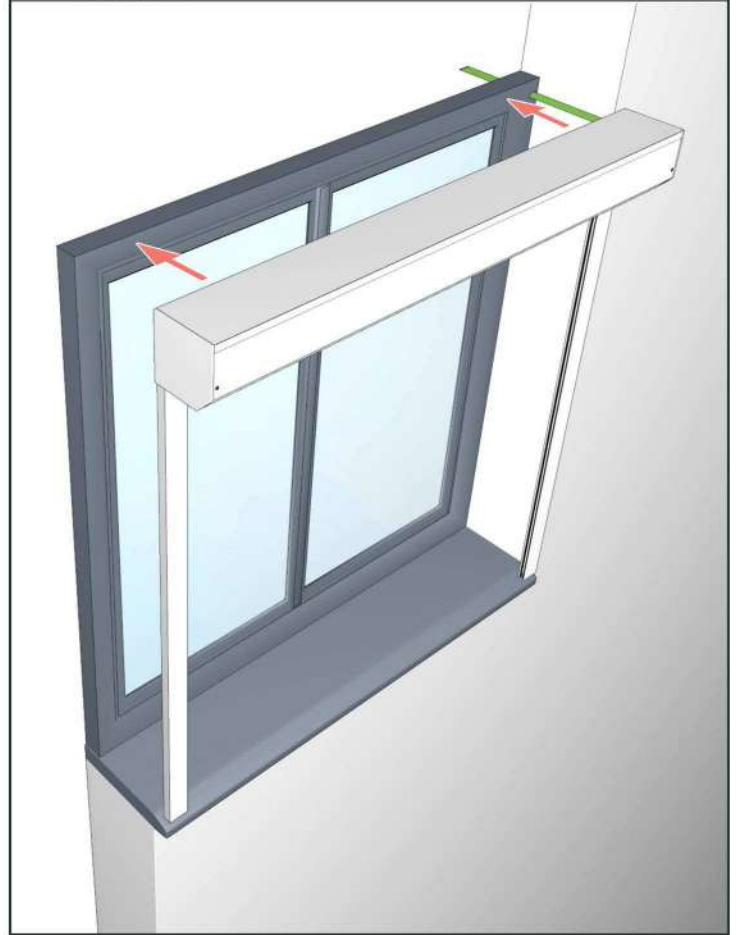
**8** Die Schienen wieder in den Kasten stecken. Für eine Montage auf der Fassade die Löcher mit größerem Durchmesser so ausrichten, dass sie nach dem Aufstellen des Rollladens in Ihre Richtung zeigen. Den Rollladen vor das Fenster stellen. Mit Wasserwaage überprüfen. Die Befestigungslöcher suchen. Bei Montage auf der Fassade, dasselbe Prinzip benutzen.



- 9** Den Rollladen entfernen, damit Sie an den im vorherigen Schritt vorgenommenen Markierungen bohren können.



- 10** Die Bedienung des Rollladens durch den Rahmen führen (oder die Mauer bei Montage auf Fassade) und den Rollladen wieder aufstellen.



- 11** Schrauben Sie den Rollladen fest.



## FERTIGSTELLUNG

Silikondichtung um den Umfang des Rollladens auftragen, um eine perfekte Isolierung zu gewährleisten.

Um den RAL des von Ihnen gewählten Rollladens zu kennen, um die Dichtung der Farbe so gut wie möglich anzupassen, bitte die Angaben auf der Produktseite unserer Website auf [avosdim.com/de/](http://avosdim.com/de/) beachten.



Wenn der Abstand zwischen der Wand und dem Rollladen zu groß ist, kann eine Schaumstoffdichtung verwendet werden.

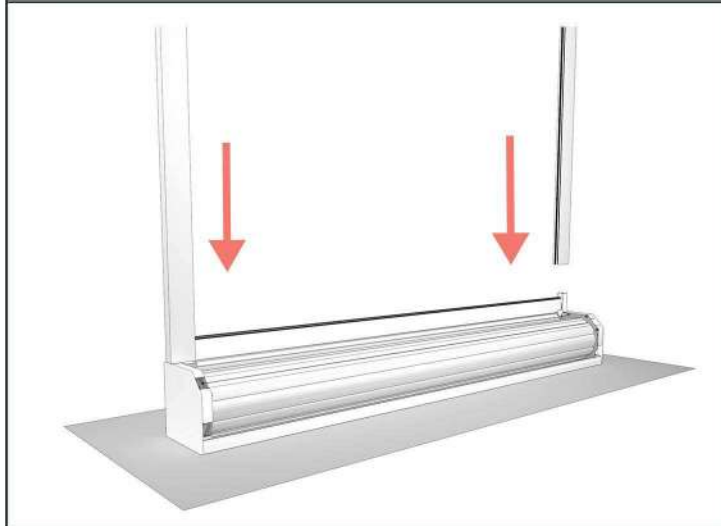


Bei Montage auf Fassade können die im Lieferumfang enthaltenen Schraubenabdeckungen angebracht werden, um die Bohrlöcher zu verstecken.



# EINSTELLUNG DER ENDPUNKTE

**1** Die Schienen in den offenen Rollläden stecken.

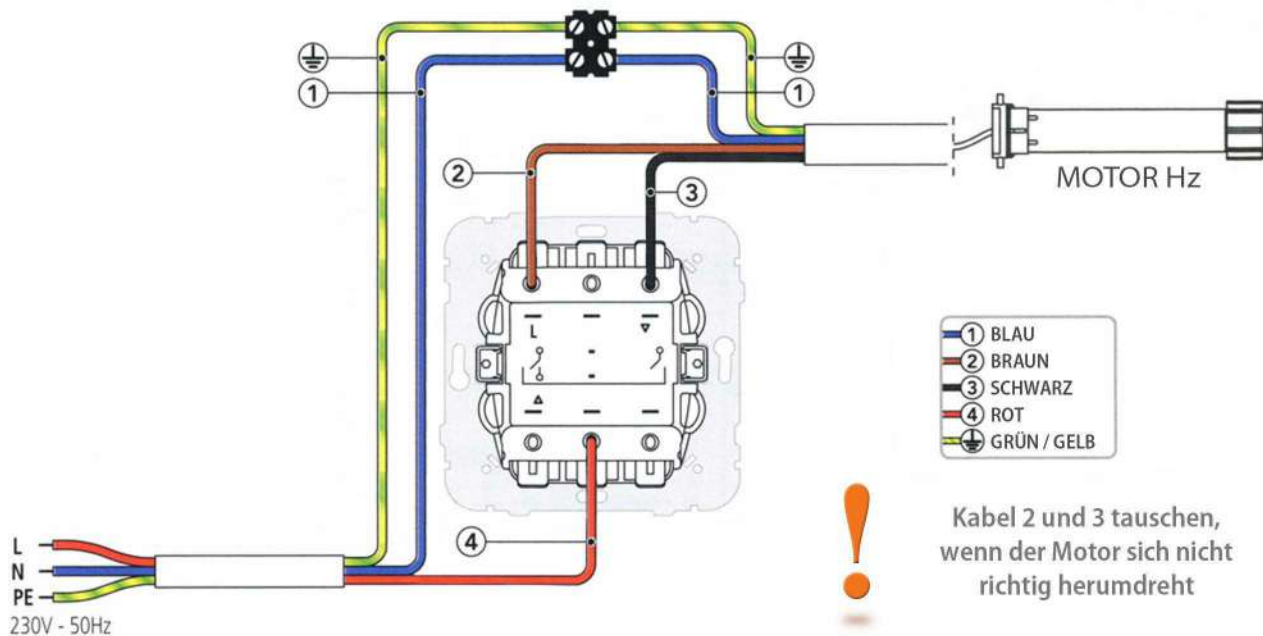


**2** Den Rollladen an eine Wand stellen.



Vor jeder Manipulation  
DIE STROMVERSORUNG ABSCHALTEN

**3** Die Anschlüsse gemäß dem Schema.



## Draht-Motorverkabelung

Für die Montage im Außenbereich muss ein Kabel H05-W-F in einem Schutzrohr oder einer Leitung verlegt werden. Siehe Norm Din EN60335-1 vom Mai 1995 und deren Überarbeitungen.

Verkabelung an einem einpoligen Wechselrichter: Nicht zwei oder mehr Motoren zusammen an demselben einpoligen Wechselrichter verlegen. Der den Motor versorgende Stromkreis muss mit einer omnipolaren Trennvorrichtung mit einem Öffnungsabstand von mindestens 3 mm ausgestattet sein.



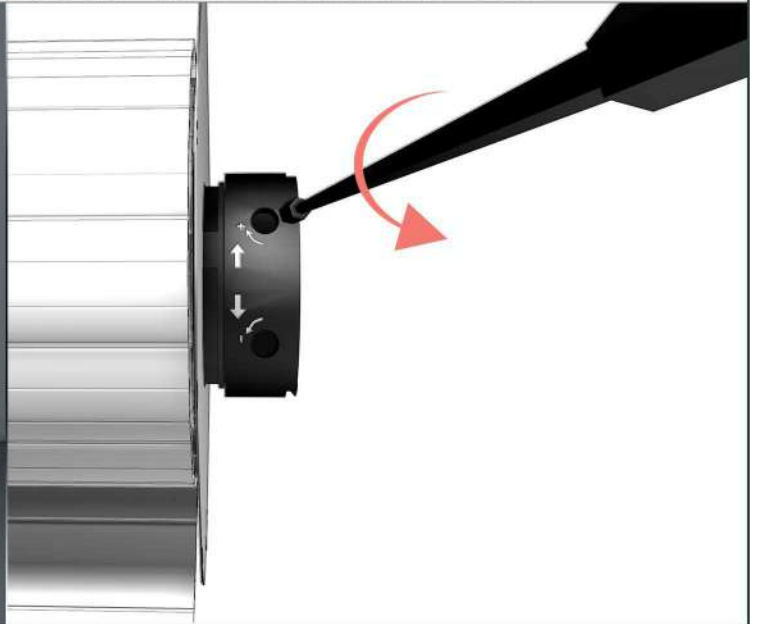
#### 4 Einstellung der oberen und unteren Endpunkte entsprechend dem gewählten Motor

Nachdem der Rollladen an das Stromnetz angeschlossen wurde, Stromversorgung wieder anschalten.

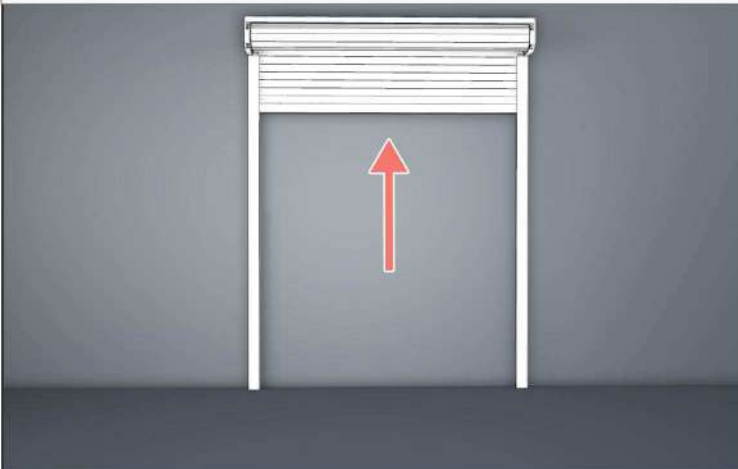
**a** Den Rollladen auf halbe Höhe absenken.



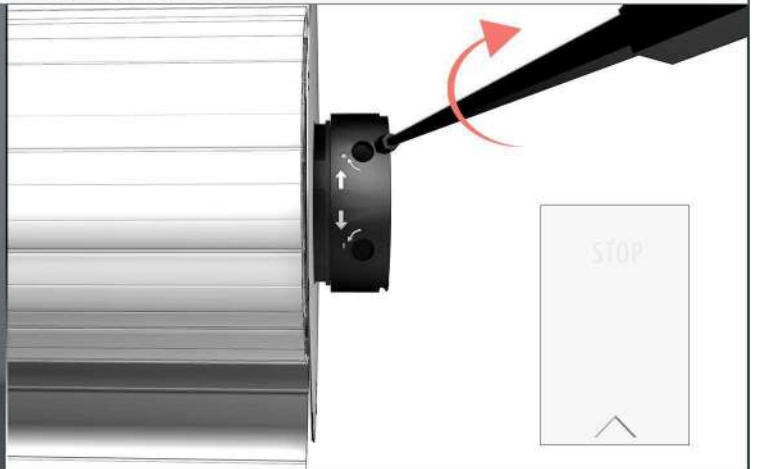
**b** Die beiden Einstellschrauben in Richtung **-** drehen.



**c** Den Rollladen hochfahren. Er wird an einer bestimmten Höhe anhalten. Wenn der Rollladen zu hoch fährt und aus den Schienen gleitet, wieder einrasten lassen, etwas absenken, die Taste "Stop" drücken und den vorherigen Vorgang wiederholen, indem die beiden Einstellschrauben 5 mal oder mehr in Richtung **-** gedreht werden.



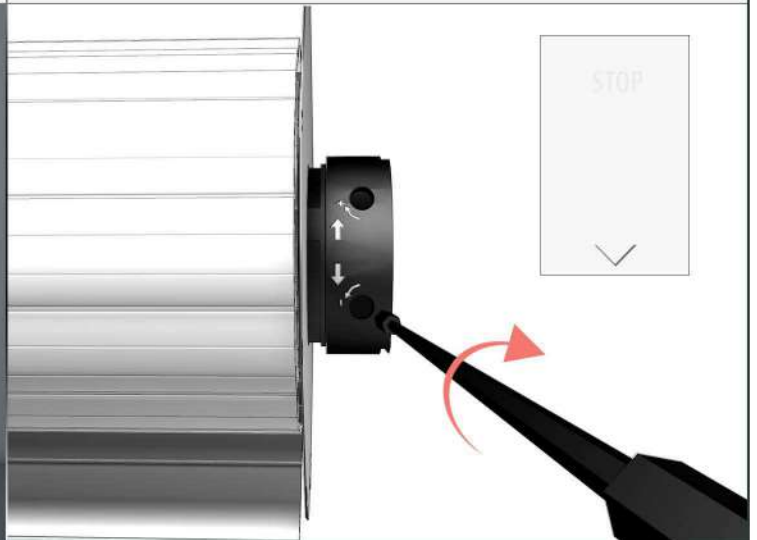
**d** Den Kontrollschalter für "öffnen" gedrückt lassen. Um den oberen Endpunkt festzustellen, eine der Schrauben in Richtung **+** drehen. Wenn der Rollladen sich öffnet, ist dies die Schraube für den oberen Endpunkt. Wenn der Rollladen sich nicht öffnet, ist diese Schraube für den unteren Endpunkt zuständig. Den oberen Endpunkt anpassen, indem die Schraube in Richtung **+** gedreht wird.



**e** Den Rollladen schließen. Er wird an einer bestimmten Höhe anhalten. Wenn der Rollladen über das Ende der Schienen hinausfahren will, auf den "Stop"-Knopf drücken und die Schraube für den unteren Endpunkt ein paar Mal Richtung **-** drehen.



**f** Den Kontrollschalter für "Schließen" gedrückt halten. Den unteren Endpunkt anpassen, indem die Schraube in Richtung **+** gedreht wird.



## Probleme mit Ihrem Rollladen?

Mein Motor gibt ein abnormes Geräusch in der oberen oder unteren Position von sich:

Der Motor versucht den Lamellenpanzer weiter hochzuziehen oder runterzulassen --> Endpunkte einstellen.

Mein Motor schaltet sich während einer Einstellung aus:

Der Motor verfügt über einen Wärmeschutz. Bei Überhitzung schaltet er sich aus --> 10 Minuten warten, damit er abkühlt.

Mein motorisierter Rollladen schließt nicht komplett oder öffnet sich nicht ganz:

Die Endpunkte sind schlecht eingestellt --> Endpunkte einstellen.

Mein Rollladen blockiert beim Herunterfahren:

Eventuell hat sich eine Lamelle aus der Schiene gelöst --> Korrekte Anordnung der Lamellen überprüfen.

Die Schienen für meinen Rollladen sind nicht vorgebohrt. Warum?

Wir überlassen Ihnen die Entscheidung darüber, wo Sie diese am besten anschrauben.

Wird bei der Wahl für die Bedienungsseite links und rechts von innen oder von außen gesehen?

Die Wahl der Bedienung wird von innen gesehen.

Wie schließe ich den Schalter für kabelmotoren an?

Siehe Seite 8.

Meine Endpunkte sind nicht richtig eingestellt:

Siehe Seite 8 und 9.

## Tipps von AvosDim

Sollten Sie mehrere motorisierte Rollläden haben, raten wir Ihnen, sie auf verschiedene Schutzschalter zu verteilen, um einfacher Probleme beheben zu können.

Bei Sturm ist es wichtig, den Rollläden entweder komplett zu öffnen oder zu schließen. Wenn der Rollladen halb geöffnet ist, kann er herausgerissen werden.



Für diese Montageart müssen Sie die Endpunkte vor dem Einbau einstellen, da dies anschließend nicht mehr möglich ist.