

SET MOTORISIERTE Ø60 MM ROLLADENWELLE FÜR SDZ-ROLLÄDEN

Maßanfertigung

Lieber Kunde,

Sie haben soeben dieses motorisierte Rollladenwelle-Set erhalten. Wir hoffen, dass Sie mit unserem Produkt vollständig zufrieden sein werden.

Die Montage ist einfach und Sie benötigen hierzu nicht viel und vor allem kein besonderes Werkzeug.

Wichtig: Wir haben diese Anleitung mit viel Sorgfalt erstellt, damit Sie keine Schwierigkeiten beim Einbau haben. Arbeiten Sie die Anleitung deshalb Schritt für Schritt ab, damit Ihnen kein Fehler passiert.

Unsere Garantie besteht für das gesamte Material bei Fabrikationsfehlern. Für eventuelle Montagefehler Ihrerseits können wir jedoch keine Haftung übernehmen.

Diese Anleitung ist in mehrere Abschnitte unterteilt:

- Entfernung des alten Mechanismus Seite 2
- Detailansicht Seite 4
- Abmessung der Rollladenwelle Seite 5
- Installation der Motorisierten Rollladenwelle Seite 6
- Einstellung der Endpunkte bei Rollladen mit Motor Seite 8
- Tipps und häufige Fragen Seite 10

ENTFERNUNG DES ALTEN MECHANISMUS

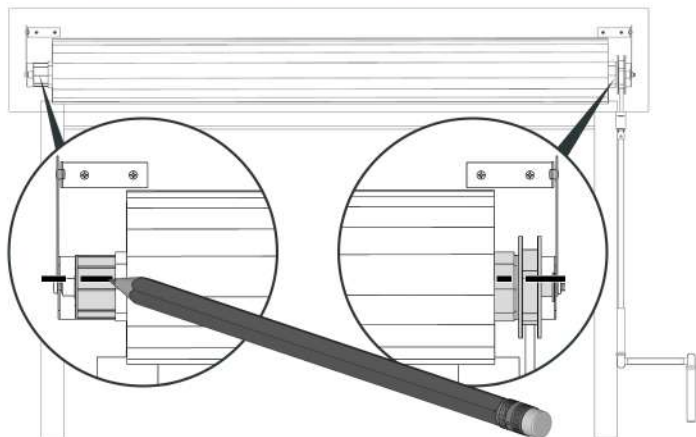
1 Entfernen Sie den abnehmbaren Teil Ihres Rollladenkastens.

Es ist möglich, dass Ihre alte Rollladenwelle über eine Ausgleichsfeder verfügt (erleichtert die Bedienung). Um die Rollladenwelle zu entfernen, sollten Sie die Feder ausspannen, um sich nicht zu verletzen.

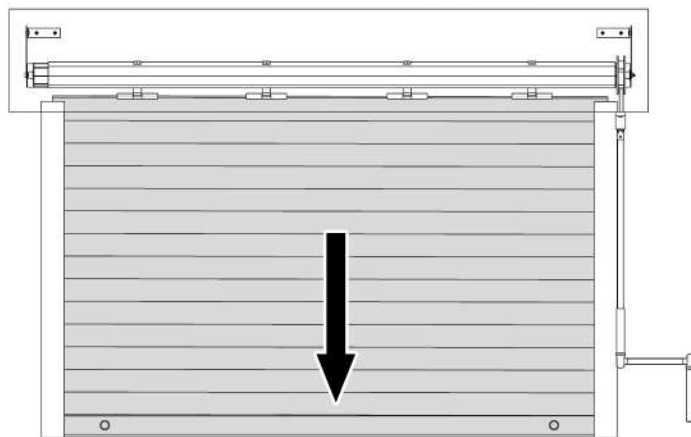
- Fall 1 = Ausgleichsfeder vorhanden.
- Fall 2 = Keine Ausgleichsfeder vorhanden.

Fall 1:

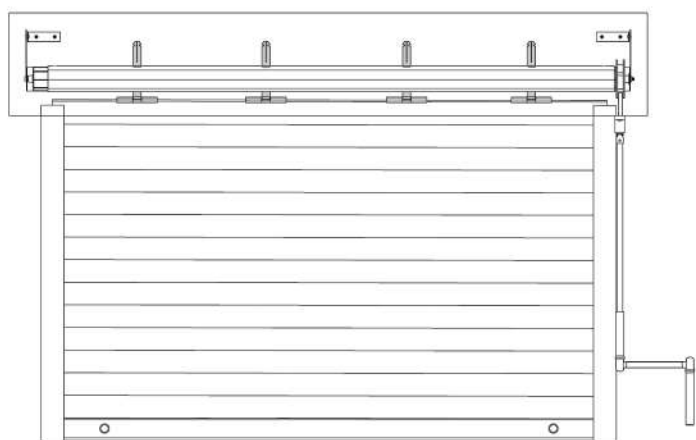
a Ihr Rollladen ist oben. Markieren Sie die Position der Rollladenwelle auf jeder Seite in bezug auf die Träger.



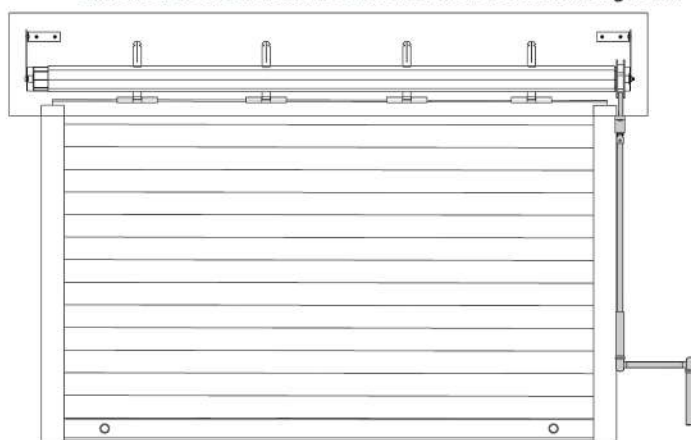
b Fahren Sie den Rollladen herunter und merken Sie sich die Anzahl der Drehungen der Handkurbel.



c Entfernen Sie den Rollladenpanzer von der Rollladenwelle und merken Sie sich die Wickelrichtung.

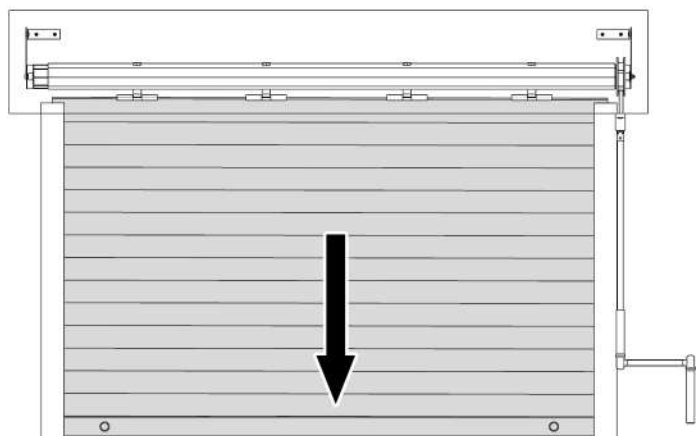


d Entfernen Sie die Feder mit der Handkurbel: Kurbeln Sie genauso oft wie bei Schritt B nur anders herum. Entfernen Sie die Handkurbel und anschließend das Kurbelgelenk.

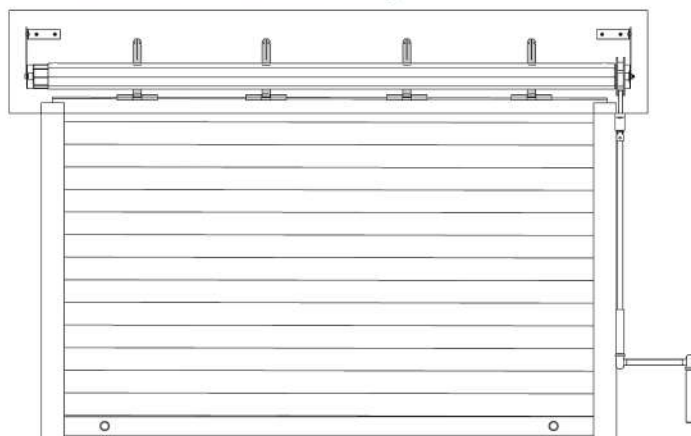


Fall 2:

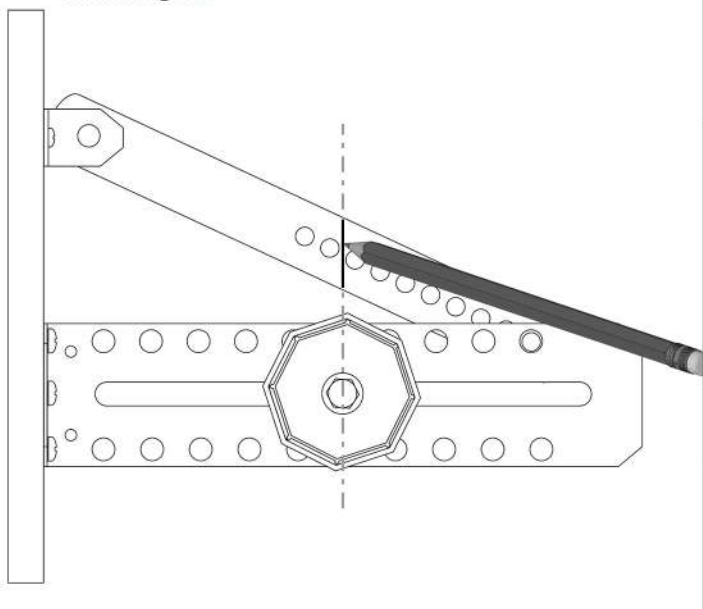
a Lassen Sie den Rollladen herunter.



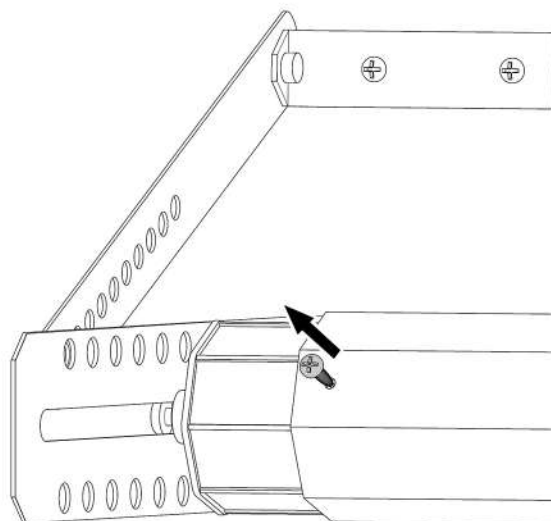
b Entfernen Sie den Rollladenpanzer von der Rollladenwelle und merken Sie sich die Wickelrichtung.



- 2** Markieren Sie die exakte Position auf den beiden Winkelträgern.

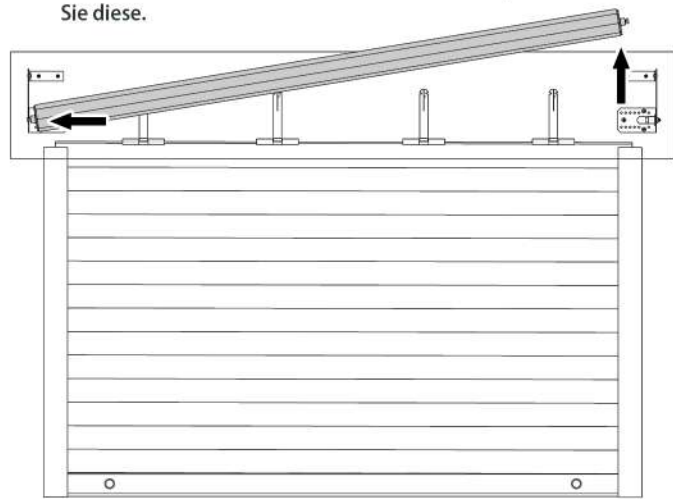


- 3** Entfernen Sie die Walzenkapsel auf der gegenüberliegenden Seite von dem Bedienelement.

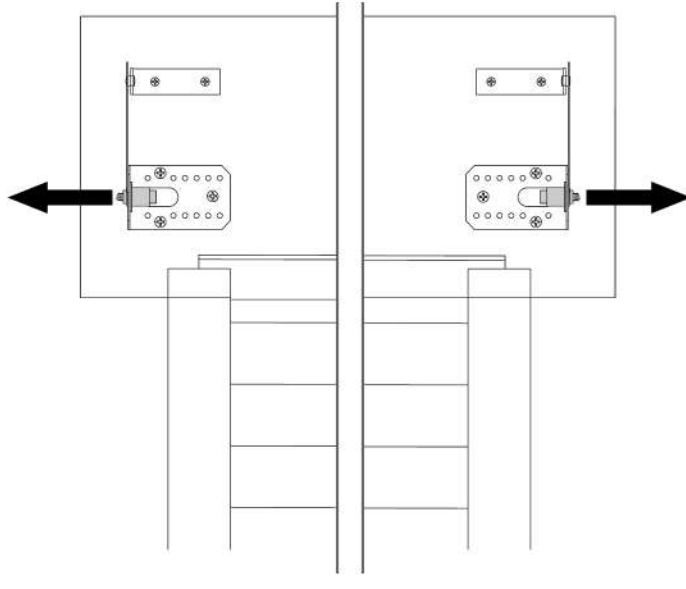


- 4** Wenn Sie sich für den Gurtzug entschieden haben, schrauben Sie den Gurtwickler von der Wand und entfernen Sie den Gurt (drehen Sie die Welle um sich selbst um an den Befestigungspunkt zu gelangen).

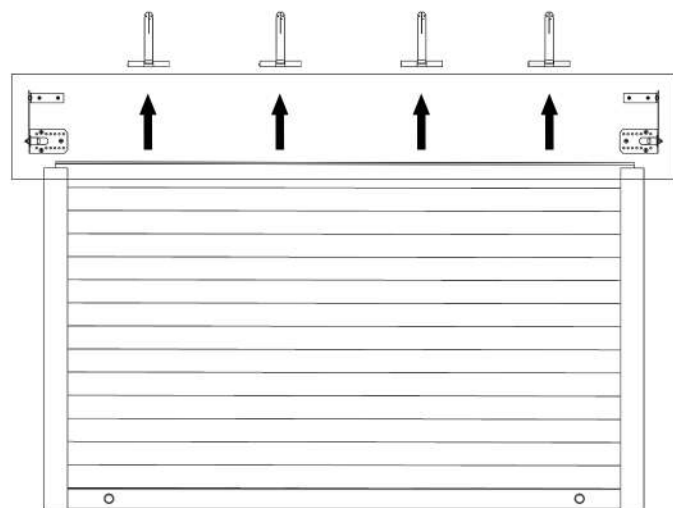
Stecken Sie die Rollladenwelle auf die Walzenkapsel und entfernen Sie diese.



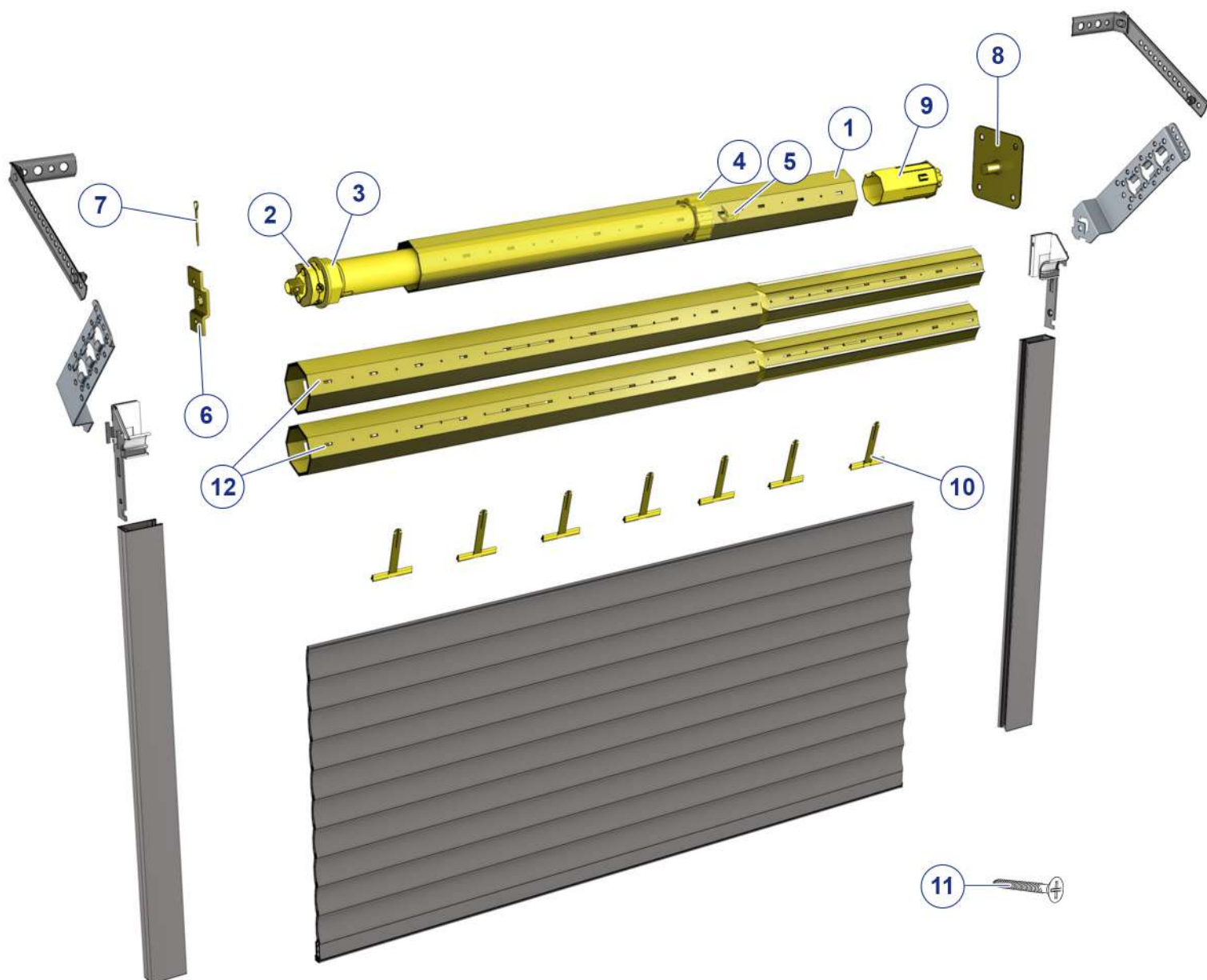
- 5** Entfernen Sie die Befestigungselemente auf jeder Seite. Entfernen Sie nicht die Winkelträger.



- 6** Rollladenpanzer leicht hochschieben und Wellenverbinder herausziehen.



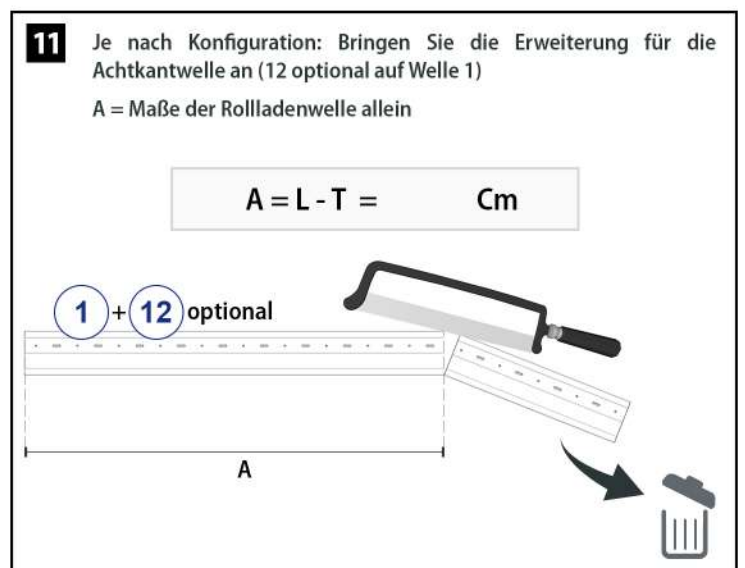
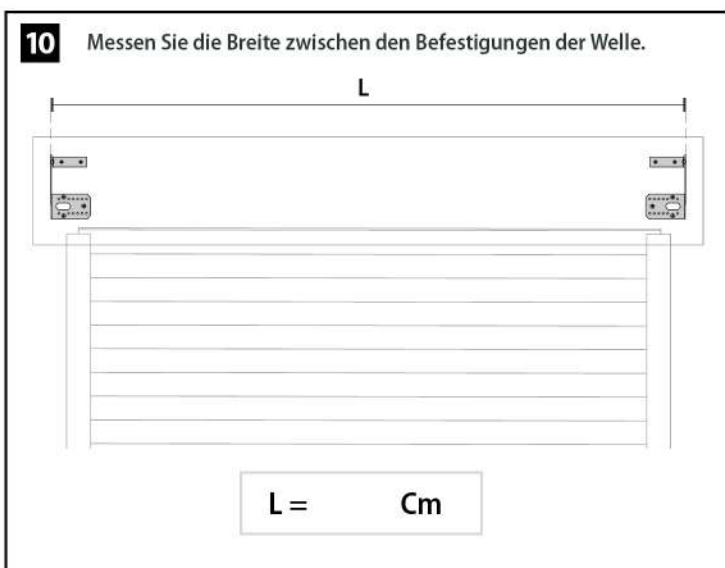
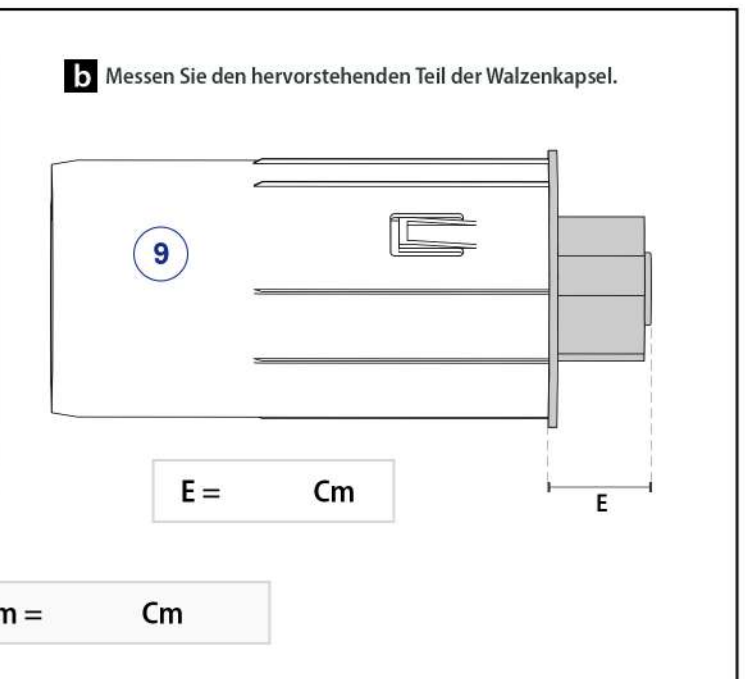
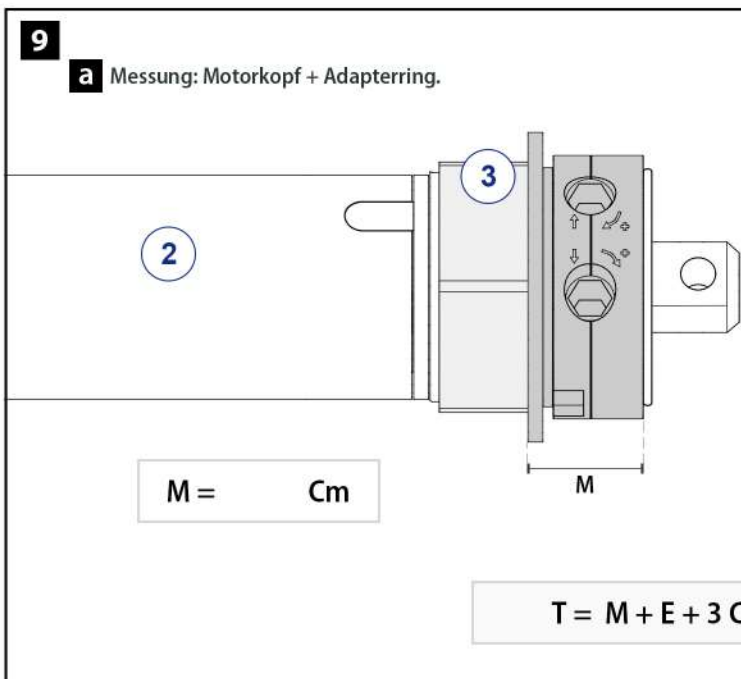
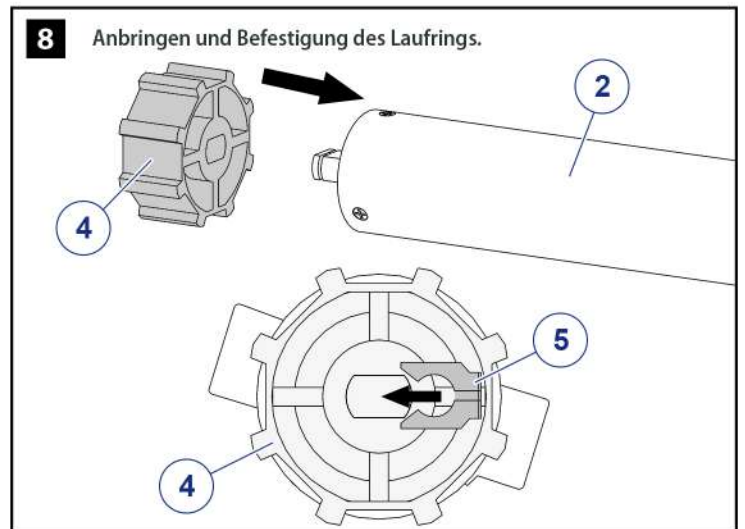
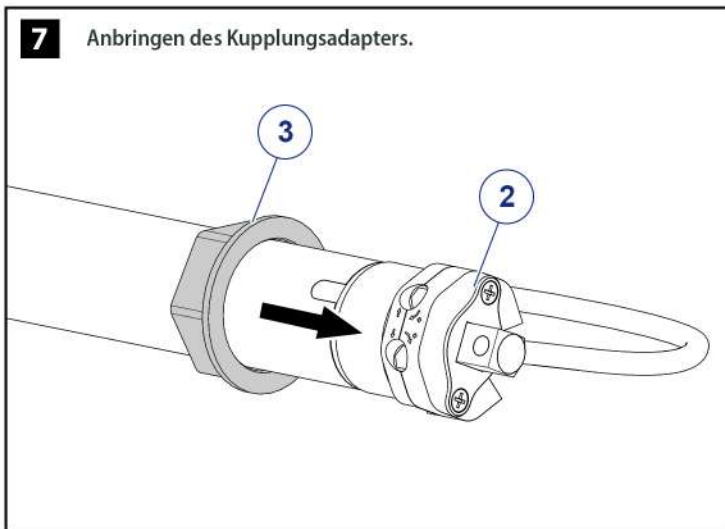
DETAILANSICHT



| | |
|----------|----------------------------|
| 1 | Welle |
| 2 | Motor |
| 3 | Kupplungsadapter für Motor |
| 4 | Laufring für Motor |
| 5 | Schwarzer Stift |
| 6 | Motorkastenlager |

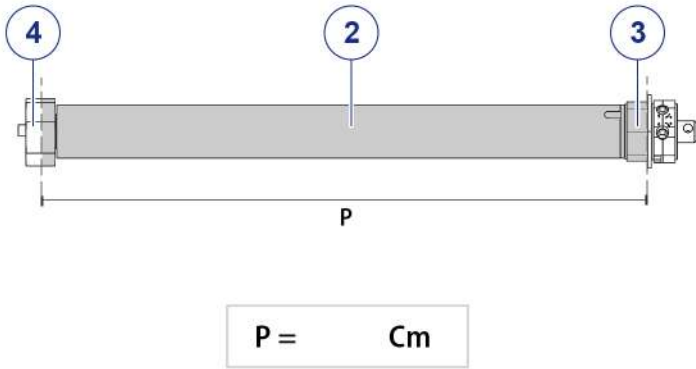
| | |
|-----------|--|
| 7 | Motorträgerstift |
| 8 | Lagerplatte mit Stift |
| 9 | Walzenkapsel |
| 10 | Aufhängefedern (3 bis 7 je nach Konfiguration) |
| 11 | selbstbohrende Schraube |
| 12 | Teleskoprohr (0, 1 oder 2 je nach Konfiguration) |

ABMESSUNG DER ROLLADENWELLE

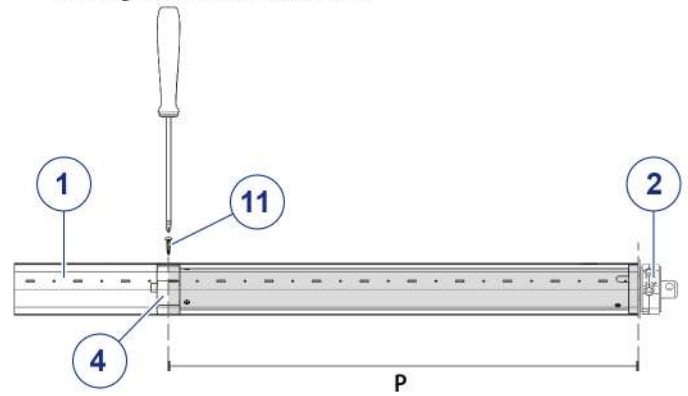


INSTALLATION DER MOTORISIERTEN ROLLADENWELLE

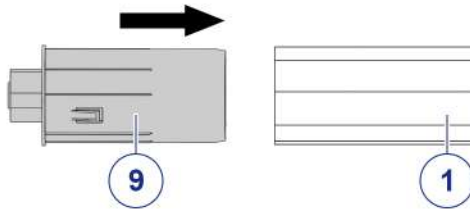
- 12** Messen Sie die Motorverkleidung aus. Sie dient dazu den Motor zu schützen.



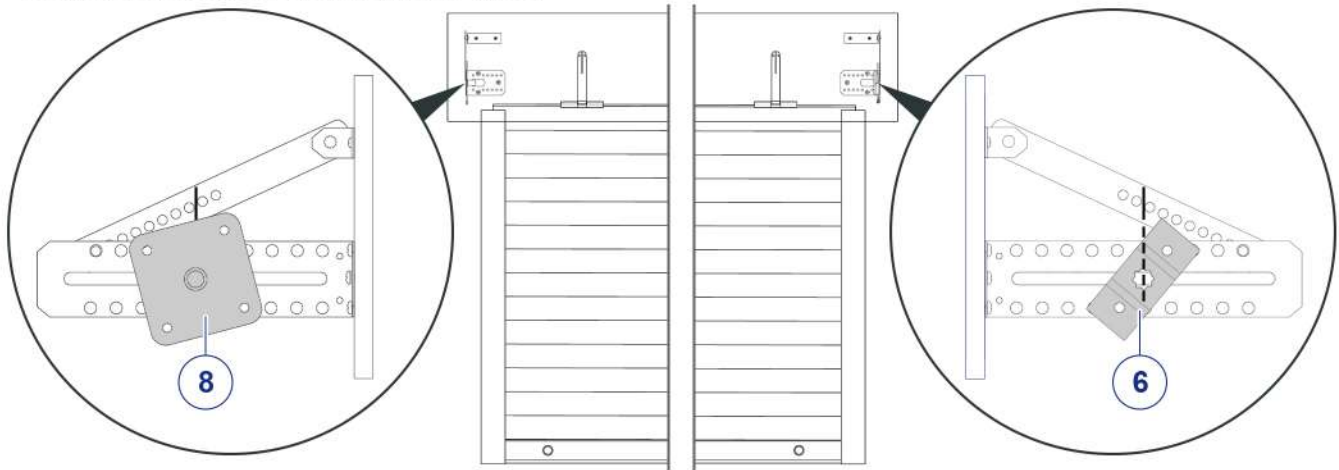
- 13** Stecken Sie den Motor in die Rollladenwelle. Übertragen Sie die Maße der Motorverkleidung (P) auf die Welle. Schrauben Sie die Rollladenwelle auf den Wellenadapter (4) mithilfe der mitgelieferten Schrauben (11).



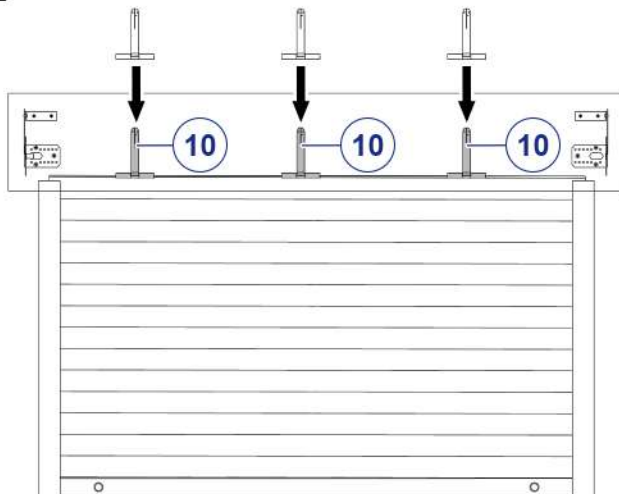
- 14** Stecken Sie die Walzenkapsel in die Rollladenwelle.



- 15** Für die in Schritt 3 markierten Winkelträger:
 - Befestigen Sie das Motorlager (6) auf der Seite des Bedienelements. Die Zwischenräume für die Einstellungen des Motors müssen in Ihre Richtung zeigen.
 - Befestigen Sie die Lagerplatte (8) auf der gegenüberliegenden Seite.
 Beachten Sie die Position der Rollladenwelle (Schritt 3).



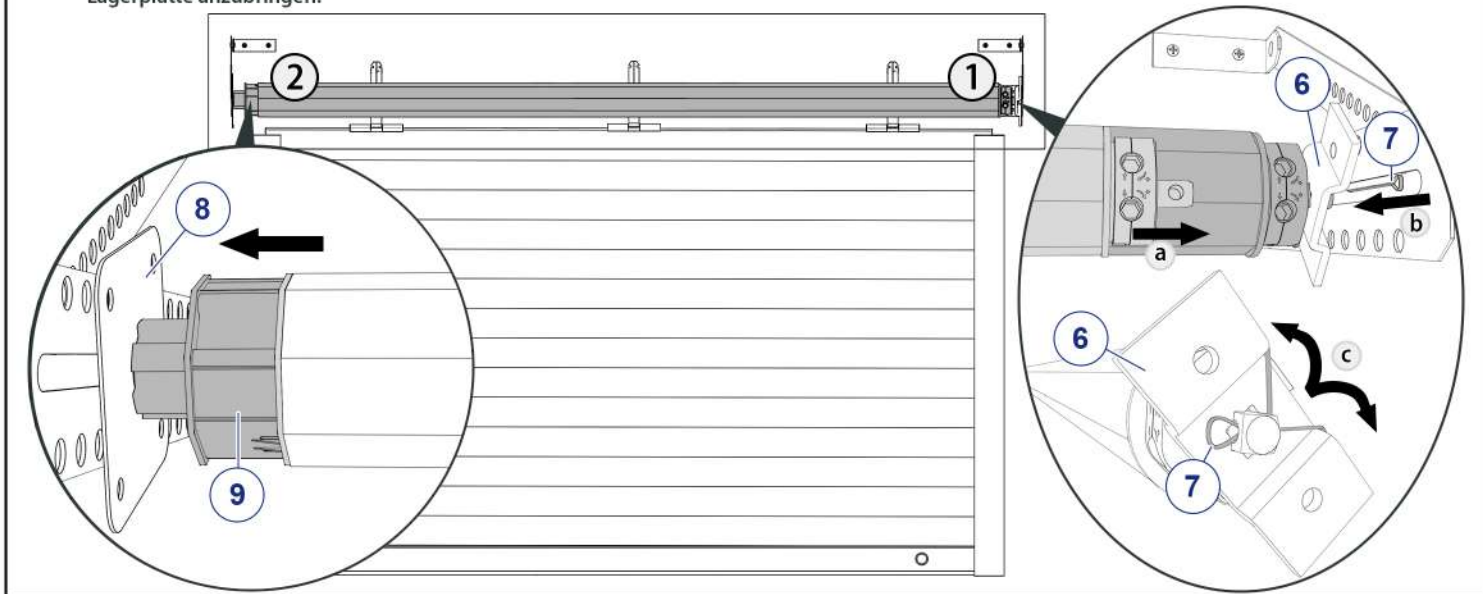
- 16** Befestigung der Aufhängesfedern (3 bis 7 je nach Configuration).



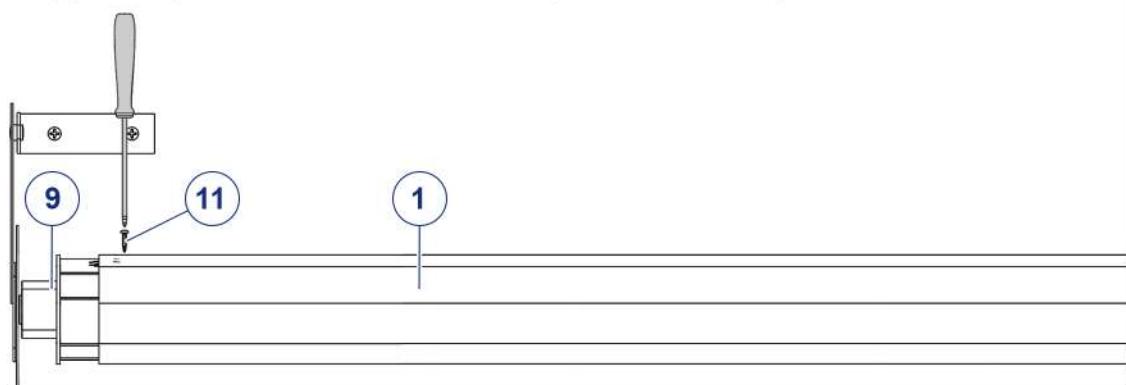
17 Heben Sie die erste Lamelle des Rollladens sowie die Befestigungselemente an und positionieren Sie die Rolladenwelle.

Achtung : Die Einstellschrauben des Motors müssen in Ihre Richtung zeigen.

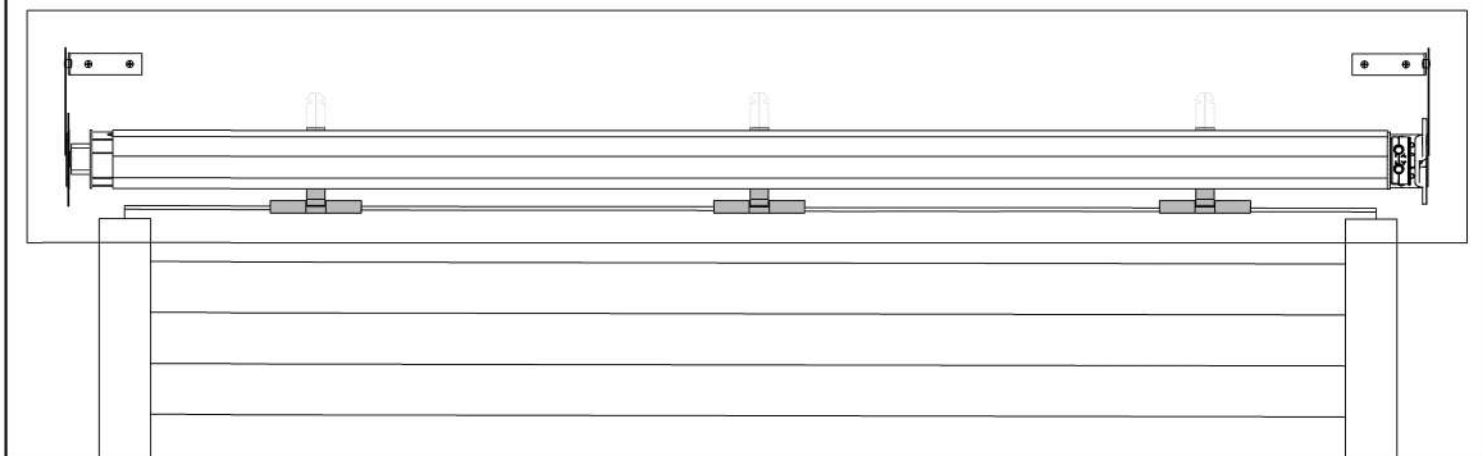
- Positionieren Sie zuerst den Teil mit dem Motor auf die Motorlager (6). Dann befestigen Sie sie, indem Sie den Splint (7) durch den 10er-Vierkant stecken. Biegen Sie die Laschen des Splints um, um das Ganze zu fixieren.
- Positionieren Sie anschließend das andere Ende auf der Seite der Lagerplatte (8). Ziehen Sie an der Walzenkapsel (9), um sie auf den Zapfen der Lagerplatte anzubringen.



18 Befestigen Sie die Rolladenwelle (gegenüberliegende Seite des Motors) auf die Walzenkapsel (9) mithilfe der mitgelieferten Schrauben (11).



19 Setzen Sie den Rolladenpanzer wieder ein. Achten Sie auf die richtige Wickelrichtung (Schritt 2).



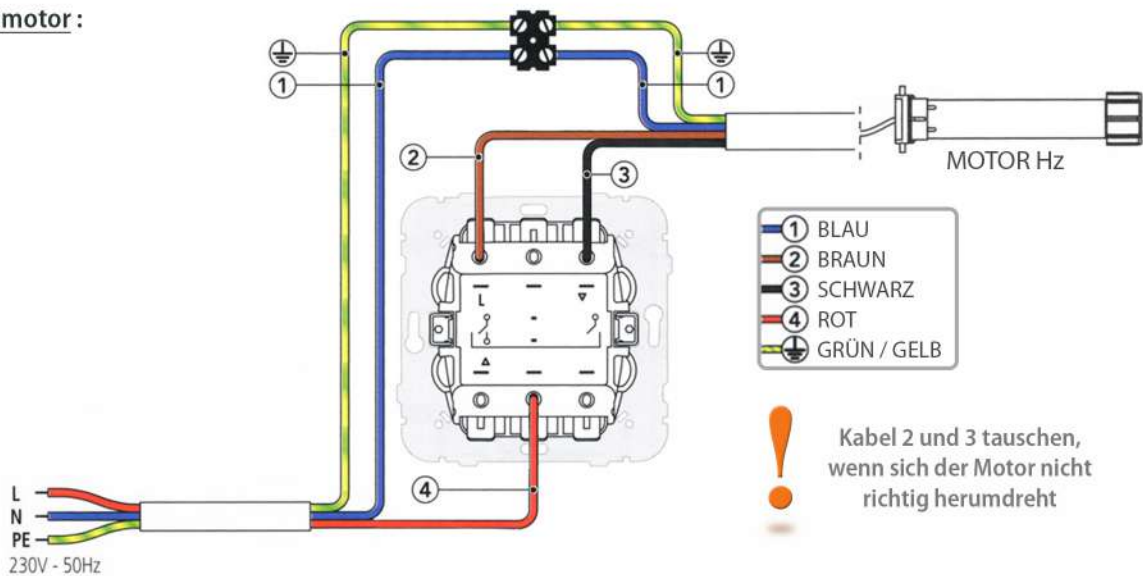
20

Schließen Sie den Motor an Strom an.



**Vor jeder Manipulation
DIE STROMVERSORGUNG ABSCHALTEN**

Kabelmotor :

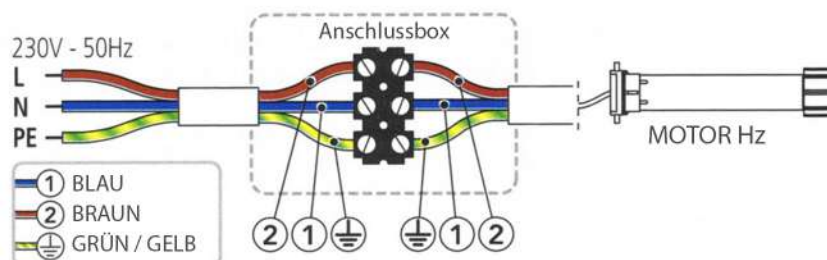


Draht-Motorverkabelung

Für die Montage im Außenbereich muss ein Kabel H05-W-F in einem Schutzrohr oder einer Leitung verlegt werden. Siehe Norm Din EN60335-1 vom Mai 1995 und deren Überarbeitungen.

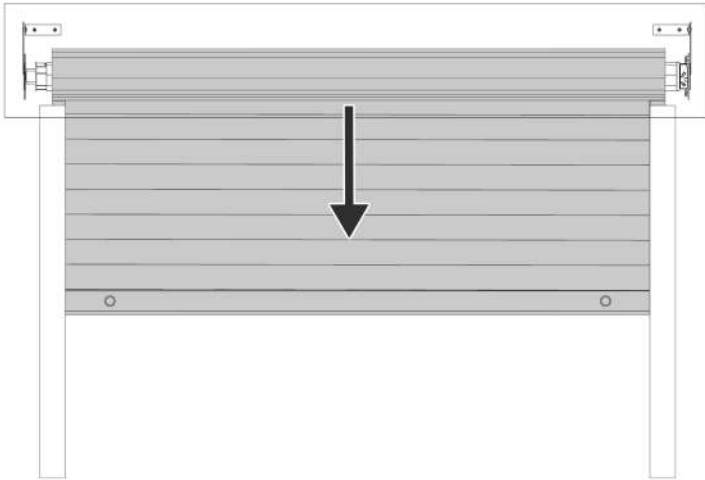
Verkabelung an einem einpoligen Wechselrichter: Nicht zwei oder mehr Motoren zusammen an demselben einpoligen Wechselrichter verlegen. Der den Motor versorgende Stromkreis muss mit einer omnipolaren Trennvorrichtung mit einem Öffnungsabstand von mindestens 3 mm ausgestattet sein.

Funkmotor :

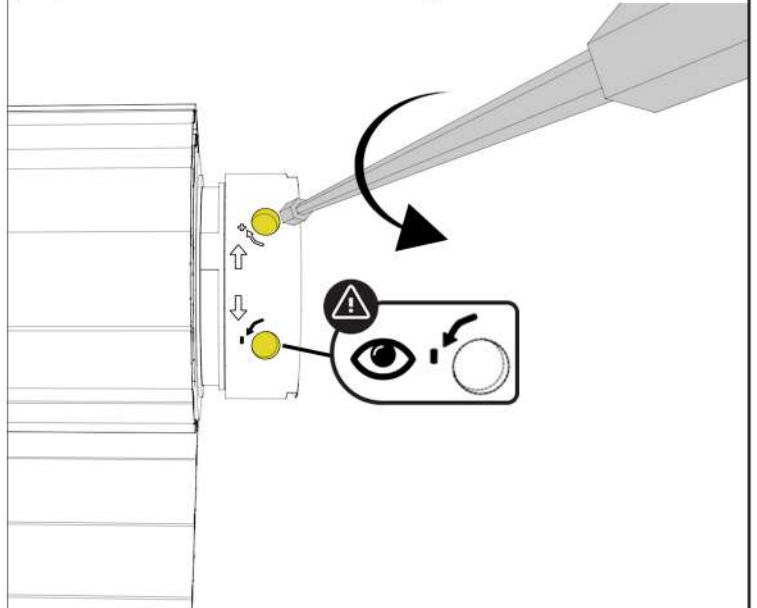


21 Nachdem der Rollladen an das Stromnetz angeschlossen wurde, Stromversorgung wieder anschalten.

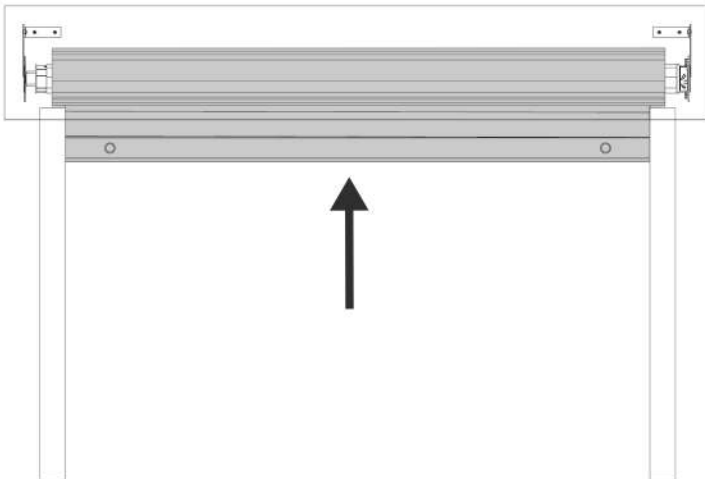
a Den Rollladen auf halbe Höhe absenken.



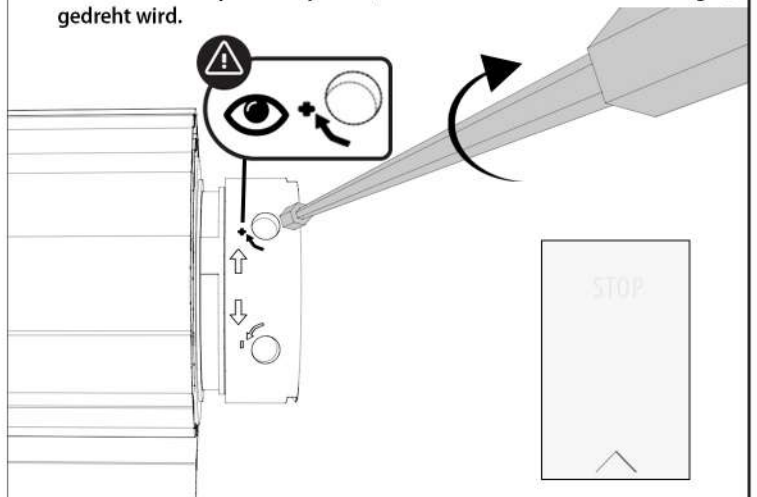
b Die beiden Einstellschrauben in Richtung **-** drehen.



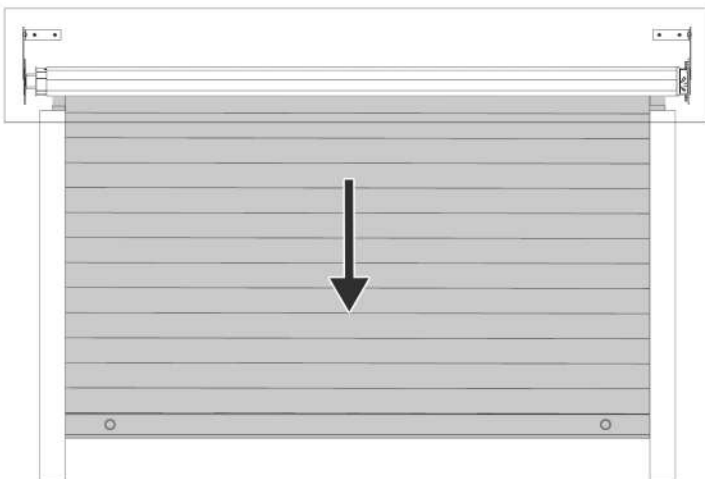
c Den Rollladen hochfahren. Er wird an einer bestimmten Höhe anhalten. Wenn der Rollladen zu hoch fährt und aus den Schienen gleitet, wieder einrasten lassen, etwas absenken, die Taste **STOP** drücken und den vorherigen Vorgang wiederholen, indem die beiden Einstellschrauben 5 mal oder mehr in Richtung **-** gedreht werden.



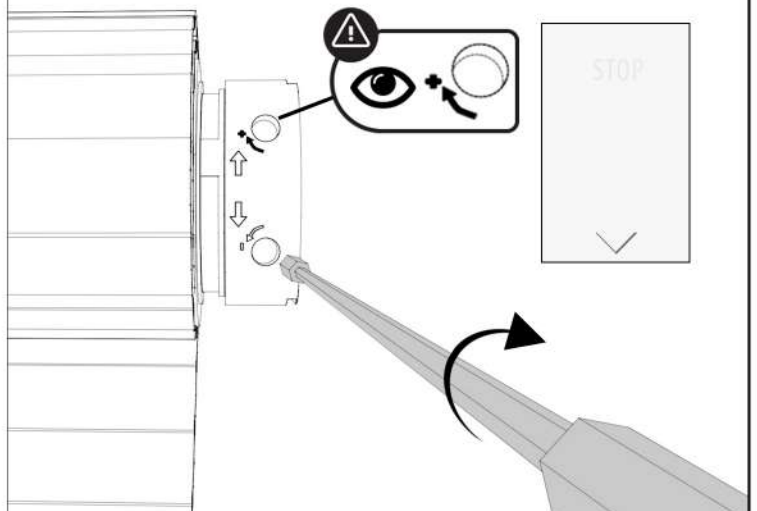
d Den Kontrollschalter für **ÖFFNEN** gedrückt lassen. Um den oberen Endpunkt festzustellen, eine der Schrauben in Richtung **+** drehen. Wenn der Rollladen sich öffnet, ist dies die Schraube für den oberen Endpunkt. Wenn der Rollladen sich nicht öffnet, ist diese Schraube für den unteren Endpunkt zuständig. Den oberen Endpunkt anpassen, indem die Schraube in Richtung **+** gedreht wird.



e Den Rollladen schließen. Er wird an einer bestimmten Höhe anhalten. Wenn der Rollladen über das Ende der Schienen hinausfahren will, auf den **STOP**-Knopf drücken und die Schraube für den unteren Endpunkt ein paar Mal Richtung **-** drehen.



f Den Kontrollschalter für **SCHLIEßEN** gedrückt halten. Den unteren Endpunkt anpassen, indem die Schraube in Richtung **+** gedreht wird.



PROBLEME MIT IHREM ROLLADEN?

Mein Motor gibt ein abnormes Geräusch in der oberen oder unteren Position von sich:

Der Motor versucht den Rollladenpanzer weiter hochzuziehen oder runterzulassen --> Endpunkte einstellen.

Mein Motor schaltet sich während einer Einstellung aus:

Der Motor verfügt über einen Wärmeschutz. Bei Überhitzung schaltet er sich aus --> 10 Minuten warten, damit er abkühlt.

Mein motorisierter Rollladen schließt nicht komplett oder öffnet sich nicht ganz:

Die Endpunkte sind schlecht eingestellt --> Endpunkte einstellen.

Mein Rollladen blockiert beim Herunterfahren:

Eventuell hat sich eine Lamelle aus der Schiene gelöst --> Korrekte Anordnung der Lamellen überprüfen.

Meine Endpunkte sind nicht richtig eingestellt:

Siehe Seite 9.

Meine Rollladenwelle scheint zu klein zu sein:

Es ist normal, dass die Rollladenwelle ein wenig kürzer ist. Dies muss so sein, damit sie zwischen den beiden Wandhalterungen richtig positioniert werden kann. Das ausziehbare Ende wird verwendet, um diese "fehlende" Länge einzustellen.

Wie schließe ich den Schalter für Kabelmotoren an? (Nur für kabelgebundene Motoren):

Siehe Seite 8.

Der Motor reagiert nicht auf den Befehl der Fernbedienung (Nur für Funkmotoren):

Batterien überprüfen oder wechseln. Fernbedienung neu zuordnen.

TIPPS VON AVOSDIM

Sollten Sie mehrere motorisierte Rollläden haben, raten wir Ihnen, sie auf verschiedene Schutzschalter zu verteilen, um einfacher Probleme beheben zu können.

Bei Sturm ist es wichtig, den Rollladen entweder komplett zu öffnen oder zu schließen. Wenn der Rollladen halb geöffnet ist, kann er herausgerissen werden.